

На правах рукописи

Чирков Алексей Викторович

**ПРОГНОЗИРОВАНИЕ ПРЕДЕЛА ВЫНОСЛИВОСТИ ПРИ ИЗГИБЕ
ПОВЕРХНОСТНО УПРОЧНЁННЫХ ДЕТАЛЕЙ С УЧЁТОМ
МАСШТАБНОГО ФАКТОРА**

Специальность 01.02.06 – Динамика, прочность машин, приборов
и аппаратуры

Автореферат диссертации на соискание учёной степени
кандидата технических наук

Самара – 2010

Работа выполнена в государственном образовательном учреждении высшего профессионального образования «Самарский государственный аэрокосмический университет имени академика С.П. Королёва (национальный исследовательский университет)» на кафедре сопротивления материалов.

Научный руководитель – доктор технических наук,
профессор
ПАВЛОВ Валентин Фёдорович

Официальные оппоненты – доктор технических наук,
профессор
ПОНОМАРЁВ Юрий Константинович

доктор физико-математических наук,
профессор
РАДЧЕНКО Владимир Павлович

Ведущая организация: ОАО «КУЗНЕЦОВ»

Защита состоится «28» декабря 2010 г. в 12 часов на заседании диссертационного совета Д212.215.02 при государственном образовательном учреждении высшего профессионального образования «Самарский государственный аэрокосмический университет имени академика С.П. Королёва (национальный исследовательский университет)» по адресу: 443086, г. Самара, Московское шоссе, 34.

С диссертацией можно ознакомиться в библиотеке Самарского государственного аэрокосмического университета (СГАУ).

Автореферат разослан « ____ » _____ 2010 г.

Учёный секретарь
диссертационного совета
доктор технических наук, доцент

Головин

ОБЩАЯ ХАРАКТЕРИСТИКА РАБОТЫ

Актуальность работы. Одним из основных резервов повышения сопротивления усталости деталей с концентраторами напряжений является применение современных упрочняющих технологий. Детали машин имеют как очень маленькие габариты, так, иногда, и очень большие, что вызывает проблемы, как при их изготовлении, так и при упрочнении. Поэтому влияние масштабного фактора в связи с действием остаточных напряжений на сопротивление усталости является важной задачей теории и практики производства деталей машин.

Работы последних лет в области механики остаточных напряжений позволили выяснить влияние технологических факторов на уровень остаточных напряжений. Созданы методики назначения режимов упрочняющей обработки с целью создания требуемого распределения остаточных напряжений для конкретных типов деталей. Однако влияние концентраторов различных видов и размеров, а также возникающее при опережающем поверхностном пластическом деформировании перераспределение остаточных напряжений недостаточно изучено.

Предпринимались попытки оценить влияние остаточных напряжений на предел выносливости упрочнённых образцов и деталей различных размеров поперечного сечения, но известные из литературных источников данные об оценке приращения предела выносливости разобщены и имеют большой разброс. В связи с этим, оценка влияния характера распределения остаточных напряжений на сопротивление усталости с учётом масштабного фактора очень важна.

Поэтому создание методики прогнозирования приращения предела выносливости поверхностно упрочнённых деталей с учётом масштабного фактора имеет большое значение и актуальность.

Цель работы. Прогнозирование предела выносливости при изгибе в случае симметричного цикла упрочнённых деталей с учётом масштабного фактора, используя распределение остаточных напряжений, вызванных поверхностным пластическим деформированием.

Научная новизна.

1. Решена задача определения дополнительных остаточных напряжений за счёт перераспределения остаточных усилий после опережающего поверхностного пластического деформирования с использованием первоначальных деформаций. Реализация задачи осуществлена с помощью программного комплекса MSC.Nastran\ MSC.Patran.

2. Установлена связь между пределом выносливости и остаточными напряжениями плоских образцов и цилиндрических образцов с концентраторами в широком диапазоне размеров поперечного сечения.

Достоверность полученных результатов обеспечивается корректностью постановки задач исследования, применением апробированных аналитических и численных методов расчёта, проведением расчётов на современной вычислительной технике, корректным заданием исходных данных, а также

сходимостью теоретических расчётов с экспериментальными результатами других исследователей, опубликованными в научных изданиях, и полученными лично автором.

Практическая ценность работы. Разработанные в диссертации методики определения дополнительных остаточных напряжений по первоначальным деформациям позволяют прогнозировать предел выносливости при изгибе поверхностно упрочнённых деталей различного диаметра; обеспечивают назначение наиболее эффективных режимов упрочнения деталей различных размеров поперечного сечения; позволяют существенно упростить прогнозирование предела выносливости упрочнённых деталей с учётом масштабного фактора.

Основные результаты получены при финансовой поддержке Федерального агентства по образованию (проект РНП 2.1.1/3397 «Разработка методов решения краевых задач, расчётно-информационная база данных и программный комплекс для оценки релаксации остаточных напряжений при ползучести и сопротивления усталости упрочнённых элементов конструкций с концентраторами напряжений» и проект РНП 2.1.1/889 «Теоретические и экспериментальные исследования влияния диссипативных процессов на механические характеристики и разрушение материалов»).

Реализация результатов работы. Результаты диссертационной работы внедрены в производство и используются в расчётах на прочность деталей и элементов двигателей летательных аппаратов в ОАО «Самарское конструкторское бюро машиностроения», а также используются в учебном процессе кафедрой сопротивления материалов Самарского государственного аэрокосмического университета.

Апробация работы. Результаты выполненных исследований докладывались на следующих конференциях: Всероссийских научных конференциях с международным участием «Математическое моделирование и краевые задачи» (г. Самара, 2006, 2007, 2008, 2009 и 2010 гг.); «Проблемы и перспективы развития двигателестроения» (г. Самара, 2006 и 2009 гг.), «Проблемы динамики и прочности в газотурбостроении» (г. Киев, 2007 г.); четвёртом Международном форуме «Актуальные проблемы современной науки» (г. Самара, 2008 г.), Международной научной студенческой конференции «Научному прогрессу – творчество молодых» (г. Йошкар-Ола, 2008 г.), второй Всероссийской конференции молодых учёных и специалистов «Будущее машиностроения России» (г. Москва, 2009 г.), Всероссийской научной конференции с международным участием «X Королёвские чтения» (г. Самара, 2009 г.), пятом Международном форуме «Актуальные проблемы современной науки» (г. Самара, 2010 г.), VI Всероссийской конференции «Механика микронеоднородных материалов и разрушение» (г. Екатеринбург, 2010 г.), Международной научно-технической конференции «Прочность материалов и элементов конструкций» (г. Киев, 2010 г.), Международной молодёжной научной конференции по естественнонаучным и техническим

дисциплинам “Научному прогрессу – творчество молодых” (г. Йошкар-Ола, 2010 г.).

Содержание работы докладывалось и обсуждалось на научно-технических семинарах и заседаниях кафедры «Сопротивление материалов» СГАУ (2008, 2009, 2010 гг.).

Публикации. По теме диссертации опубликована 21 работа, в том числе в рецензируемых научных журналах и изданиях, определённых ВАК России – 3. Суммарный объём принадлежащего автору опубликованного материала составляет 1,32 печ.л.

Структура и объём диссертации. Диссертация состоит из введения, четырёх разделов, заключения, списка использованных источников, приложений. Содержит 112 страниц машинописного текста, включая 53 рисунка, 7 таблиц, 2 приложения и библиографию из 145 наименований.

СОДЕРЖАНИЕ РАБОТЫ

Во **введении** обоснована актуальность работы, дана характеристика объекта исследования, излагается цель диссертационной работы и перечень положений, которые выносятся на защиту.

Первый раздел посвящён обзору литературы по теме диссертации. Анализ работ Биргера И.А., Иванова С.И., Кирпичёва В.А., Кудрявцева И.В., Когаева В.П., Кравченко Б.А., Павлова В.Ф., Папшева Д.Д., Подзезя А.В., Радченко В.П., Сулимы А.М., Серенсена С.В., Степнова М.Н., Туровского М.Л., Алмена И., Бюлера Г., Дои О., Закса Г. и других отечественных и зарубежных авторов, посвящённых исследованию остаточных напряжений в деталях с концентраторами, их влиянию на сопротивление усталости и прогнозированию предела выносливости упрочнённых деталей, показал, что теоретические разработки по проблеме остаточных напряжений в деталях с концентраторами пока ещё далеки от завершения.

В настоящее время не существует методик моделирования и расчёта перераспределения остаточных напряжений, вызванных опережающим поверхностным пластическим деформированием в деталях и образцах по первоначальным деформациям. Также в настоящее время не применяется критерий среднеинтегральных остаточных напряжений для количественной оценки влияния остаточных напряжений на сопротивление усталости гладких упрочнённых образцов и образцов с размерами поперечного сечения до трёх миллиметров. Недостаточно изучено влияние остаточных напряжений на предел выносливости при изгибе поверхностно упрочнённых гладких деталей и деталей с концентраторами напряжений с учётом масштабного фактора.

На основе выполненного в диссертации анализа сформулированы следующие задачи исследования, которые необходимо решить:

1. Разработать методику расчёта перераспределения остаточных напряжений, вызванных опережающим поверхностным пластическим деформированием в деталях и образцах по первоначальным деформациям.

2. Разработать методику моделирования перераспределения остаточных напряжений в поверхностно упрочнённых деталях и образцах с использованием конечно-элементного комплекса MSC.Nastran\MSC.Patran.

3. Оценить влияние величины и характера распределения остаточных напряжений и разработать методику прогнозирования предела выносливости при изгибе поверхностно упрочнённых гладких деталей, а также деталей с концентраторами напряжений с учётом масштабного фактора.

Во **втором разделе** приводится решение задачи о перераспределении остаточных напряжений в упрочнённых деталях после нанесения концентратора по первоначальным деформациям с использованием программного пакета MSC.Nastran\MSC.Patran, реализующего метод конечных элементов (МКЭ).

В ряде случаев образование остаточных напряжений происходит при упругих деформациях, когда имеют место изотропные первоначальные деформации, обусловленные упругим изменением объёма материала. Для задач такого типа применимы методы теории упругости, основанные на использовании первоначальных деформаций. В случае изотропных первоначальных деформаций возникает задача, полностью совпадающая с температурной задачей теории упругости.

Если обозначить, пропорциональную первоначальным деформациям матрицу через $\{\varepsilon_0\}$, то напряжения в детали в соответствии с законом Гука

$$\{\sigma\} = [D](\{\varepsilon\} - \{\varepsilon_0\}), \quad (1)$$

где $[D]$ – матрица упругости, содержащая характеристики материала,

$\{\varepsilon\}$ – матрица полной деформации.

Для осесимметричной задачи:

$$\{\sigma\}^T = [\sigma_r, \sigma_z, \sigma_\theta, \tau_{rz}], \quad (2)$$

$$\{\varepsilon\}^T = [\varepsilon_r, \varepsilon_z, \varepsilon_\theta, \gamma_{rz}], \quad (3)$$

$$\{\varepsilon_0\} = \varepsilon_{00} \begin{bmatrix} 1 \\ 1 \\ 1 \\ 0 \end{bmatrix} (1 + \mu), \quad (4)$$

где ε_{00} – величина изотропной первоначальной деформации, μ – коэффициент Пуассона.

Если в качестве первоначальных деформаций рассматривать температурные деформации, то для осесимметричной задачи:

$$\{\varepsilon_0\} = \alpha T \begin{bmatrix} 1 \\ 1 \\ 1 \\ 0 \end{bmatrix} (1 + \mu). \quad (5)$$

В связи с тем, что коэффициент линейного расширения α есть величина постоянная, то при отсутствии действия внешних сил на свободное тело в области, удалённой от краевых зон, существует прямая связь между

температурным полем и напряжениями. Причём в свободном теле температурные деформации, вызывающие напряжения, возникают только при неравномерном температурном поле.

При решении таких задач зависимость $\sigma = \sigma(a)$ заменяется зависимостью $T = T(a)$ в виде математического выражения или в табличной форме, где a – толщина поверхностного слоя. Положительное значение перепада температур соответствует сжатию, отрицательное – растяжению.

Для сравнения результатов расчёта перераспределения остаточных напряжений при нанесении надреза по разработанной методике использовались полученные ранее аналитическим методом и МКЭ результаты.

Рассмотрены различные способы задания распределения остаточных напряжений (рисунок 1) и обоснован выбор наиболее оптимальных параметров расчёта. Предложен метод контроля правильности задания остаточных напряжений с учётом краевого эффекта (рисунок 2).

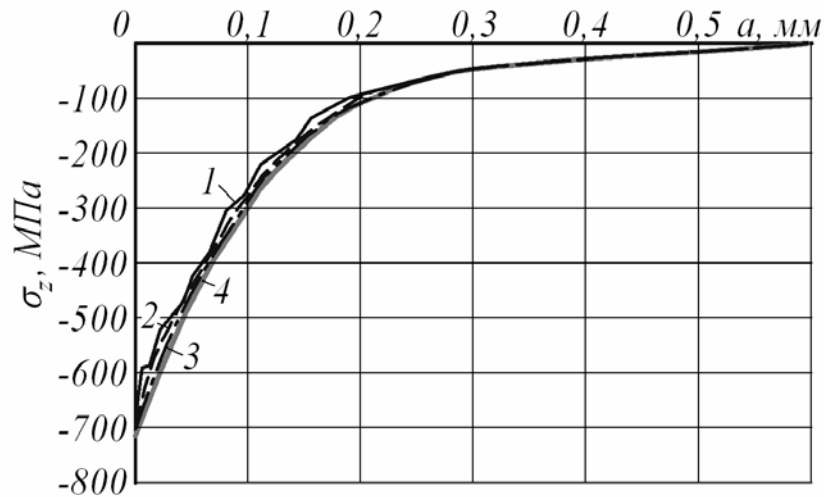


Рисунок 1 – Эпюры суммарных остаточных напряжений σ_z по толщине поверхностного слоя a в области дна надреза, полученные при различных функциях задания нагружения: 1 – ступенчатая, 2 – кусочная, с линейной аппроксимацией на участках, 3 – степенная, 4 – полученные по более ранним методикам

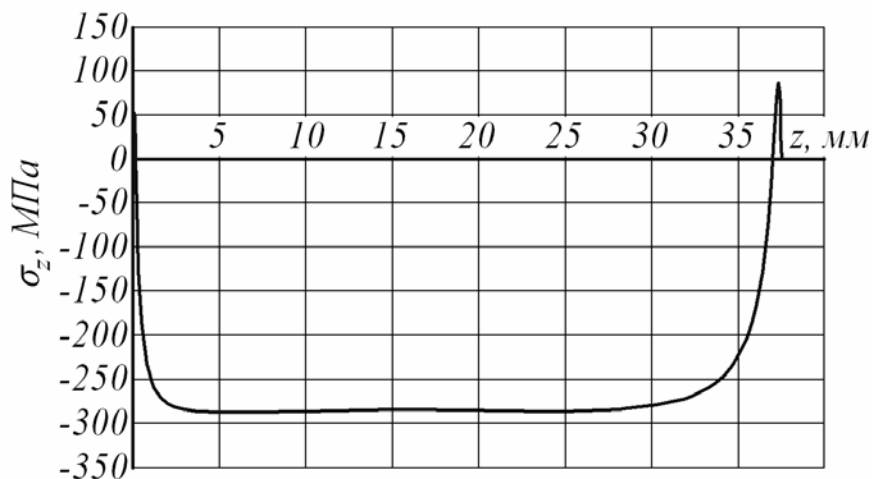


Рисунок 2 – Распределение осевых остаточных напряжений σ_z на поверхности по длине образца z

Для оптимизации вычислительных ресурсов и процедуры расчётов была предусмотрена следующая схема разбиения образца на конечные элементы. В области образца с концентратором напряжений и протяжённостью, равной половине диаметра $D_1/2$ вдоль оси образца и 1 мм в радиальном направлении, задавалась наибольшая густота конечно-элементной сетки, которая соответствовала элементу размером 0,01 мм на 0,01 мм. В прилегающих к ней областях густота сетки уменьшалась вдвое, а в областях, прилегающих к ним, – ещё в два раза. Таким образом, размер элемента в наиболее удалённой части образца составлял 0,04 мм. Размеры областей выбирались из необходимости получения подробного распределения на дне надреза и возможности контроля эпюры остаточных напряжений.

В третьем разделе изложены применяемые в диссертации методики определения остаточных напряжений в плоских и цилиндрических образцах, представлены характеристики машин, на которых проводились испытания на усталость, а также приводится описание установок и оборудования для упрочнения образцов и определения остаточных напряжений.

Исследования проводились на образцах, изготовленных из сплава ЭИ698ВД и стали 20. Механические характеристики исследуемых материалов приведены в таблице 1.

Таблица 1 – Механические характеристики исследуемых материалов

Материал	$\sigma_{0,2}$, МПа	σ_e , МПа	δ , %	ψ , %	S_k , МПа
ЭИ698ВД	700	1120	25	28	1540
Сталь 20	395	522	26	66	1416

Для определения остаточных напряжений были изготовлены плоские образцы из сплава ЭИ698ВД, размеры которых представлены на рисунке 3, а. Испытания на усталость проводились на упрочнённых и неупрочнённых плоских образцах (рисунок 3, б). Образцы для определения остаточных напряжений и испытаний на усталость упрочнялись стальными шариками диаметром 0,315 мм при различном давлении воздуха. Режимы упрочняющей обработки представлены в таблице 2. В гладких плоских образцах из сплава ЭИ698ВД остаточные напряжения определялись методом И.А. Биргера.

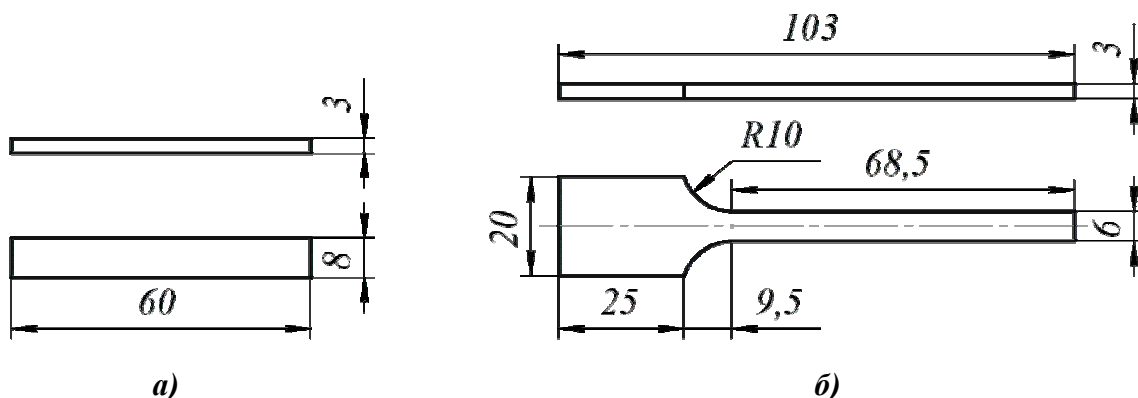


Рисунок 3 – Плоские образцы из сплава ЭИ698ВД для определения остаточных напряжений (а) и испытаний на усталость (б)

На рисунке 4 изображена рабочая часть цилиндрических образцов диаметром $D_1 = 10$ мм и $D_1 = 25$ мм с круговыми надрезами полукруглого профиля с радиусами $\rho_0 = 0,3$ мм и $\rho_0 = 0,5$ мм из стали 20 для испытаний на усталость. Размеры поперечного сечения образцов, радиусы надрезов представлены в таблице 3. Гладкие образцы подвергались пневмодробеструйной обработке (ПДО) дробью диаметром 1,5-2 мм при давлении воздуха 0,25 МПа в течение 10 минут, а также обкатке роликом с усилием $P = 0,5$ кН и $P = 1,0$ кН. Упрочнение обкаткой роликом (ОР) проводилось на токарном станке роликом диаметром $D_{рол} = 60$ мм и профильным радиусом $R_{проф} = 1,6$ мм с подачей $s = 0,11$ мм/об, при вращении образца с числом оборотов $n = 400$ об/мин.

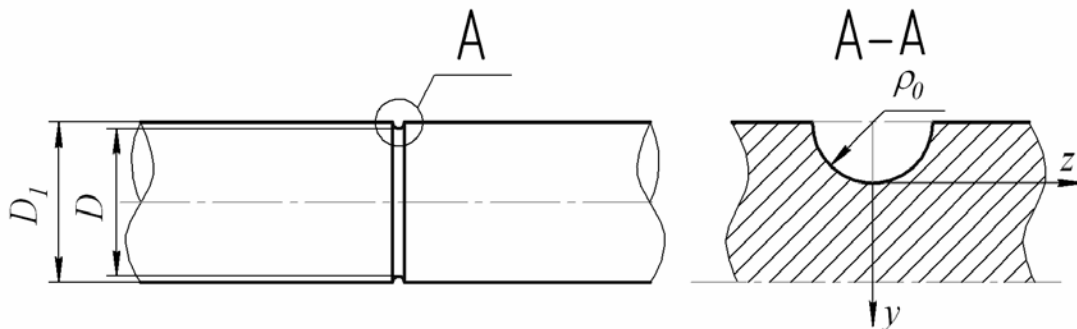


Рисунок 4 – Рабочая часть цилиндрических образцов из стали 20 с надрезом полукруглого профиля для испытаний на усталость при изгибе

Остаточные напряжения в гладких цилиндрических образцах диаметром $D_1 = 10$ мм и $D_1 = 25$ мм после поверхностного пластического деформирования определялись методом колец и полосок. Эти напряжения являлись исходными данными для расчёта дополнительных остаточных напряжений, обусловленных перераспределением остаточных усилий гладкого образца после нанесения надреза.

В четвёртом разделе представлены результаты экспериментального определения остаточных напряжений в гладких образцах из сплава ЭИ698ВД после упрочнения стальными шариками, а также цилиндрических гладких образцов и образцов с надрезами из стали 20 после пневмодробеструйной обработки и обкатки роликом. Изучено влияние остаточных напряжений на сопротивление усталости при изгибе гладких и цилиндрических образцов с надрезами. Ускоренные испытания на усталость при изгибе в случае симметричного цикла гладких образцов проводились на вибрационном электродинамическом стенде ВЭДС-500 с резонансной частотой 300 Гц. База испытаний составляла $2 \cdot 10^6$ циклов нагружения. Сравнительные испытания на усталость цилиндрических образцов диаметром 10 мм при чистом изгибе с вращением проводились на испытательных машинах МУИ-6000, а цилиндрических образцов диаметром 25 мм – при поперечном изгибе на машине УММ-01. База испытаний – $3 \cdot 10^6$ циклов нагружения.

Выстоявшие базу испытаний образцы доводились до разрушения при напряжениях, значительно бóльших предела выносливости. Во всех упрочнённых гладких образцах и образцах с концентраторами напряжений наблюдались нераспространяющиеся трещины усталости. На рисунке 5

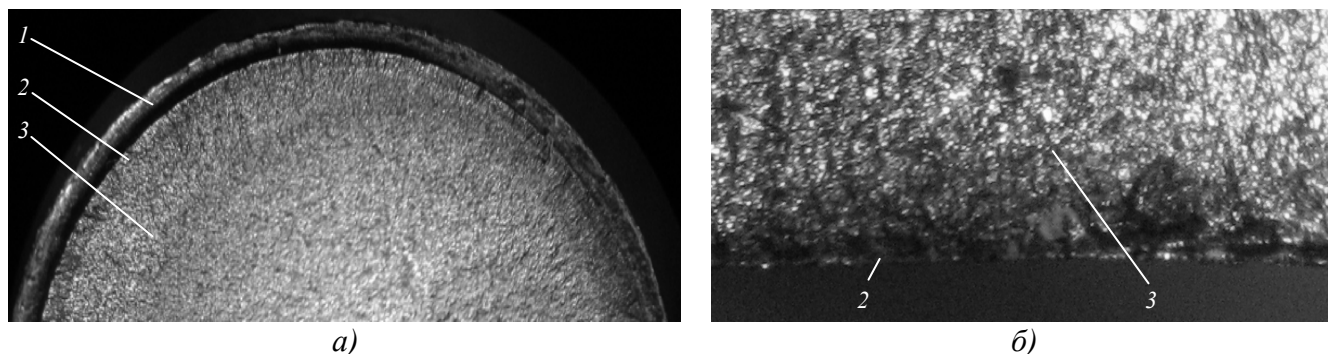


Рисунок 5 – Фрагменты излома упрочнённого дробью образца диаметром 10 мм с $\rho_0 = 0,3$ мм из стали 20 (а) и гладкого плоского образца из сплава ЭИ698ВД (б):

1 – надрез, 2 – нераспространяющаяся трещина, 3 – зона долома

представлены фрагменты изломов образцов, на которых хорошо просматриваются нераспространяющиеся трещины.

Оценка влияния поверхностного упрочнения на предел выносливости проводилась по критерию среднеинтегральных остаточных напряжений $\bar{\sigma}_{ост}$.

Приращение предела выносливости $\Delta\sigma_{-1}$ образца с остаточными напряжениями при использовании критерия $\bar{\sigma}_{ост}$ определялось по формуле

$$\Delta\sigma_{-1} = \bar{\psi}_{\sigma} |\bar{\sigma}_{ост}|, \quad (6)$$

где $\bar{\psi}_{\sigma}$ – коэффициент влияния остаточных напряжений на предел выносливости по разрушению,

$$\bar{\sigma}_{ост} = \frac{2}{\pi} \int_0^1 \frac{\sigma_z(\xi)}{\sqrt{1-\xi^2}} d\xi, \quad (7)$$

$\sigma_z(\xi)$ – осевые остаточные напряжения в наименьшем сечении образца (детали) с концентратором; $\xi = y/t_{кр}$ – расстояние от дна надреза до текущего слоя, выраженное в долях $t_{кр}$. Через $t_{кр}$ обозначена максимально возможная глубина нераспространяющейся трещины усталости, возникающей при работе детали (образца) на пределе выносливости.

Результаты измерения остаточных напряжений в плоских образцах из сплава ЭИ698ВД приведены на рисунке 6, а результаты испытаний на усталость – в таблице 2.

При упрочнении гладких плоских образцов стальными шариками коэффициент влияния остаточных напряжений $\bar{\psi}_{\sigma}$ составляет в среднем 0,492 (таблица 2) и практически совпадает с значением $\bar{\psi}_{\sigma}$, вычисленным по известным формулам

$$\bar{\psi}_{\sigma} = 0,612 - 0,081 \alpha_{\sigma}, \quad (8)$$

$$\bar{\psi}_{\sigma} = 0,514 - 0,065 K_{\sigma}. \quad (9)$$

Из формул (8) и (9), принимая для случая гладкой детали теоретический α_{σ} и эффективный K_{σ} коэффициенты концентрации напряжений равными единице, получаем среднее значение коэффициента $\bar{\psi}_{\sigma} = 0,490$. Такое совпадение коэффициента $\bar{\psi}_{\sigma}$ объясняется устойчивостью остаточных напряжений в упрочнённых образцах из сплава ЭИ698ВД под действием переменных сил.

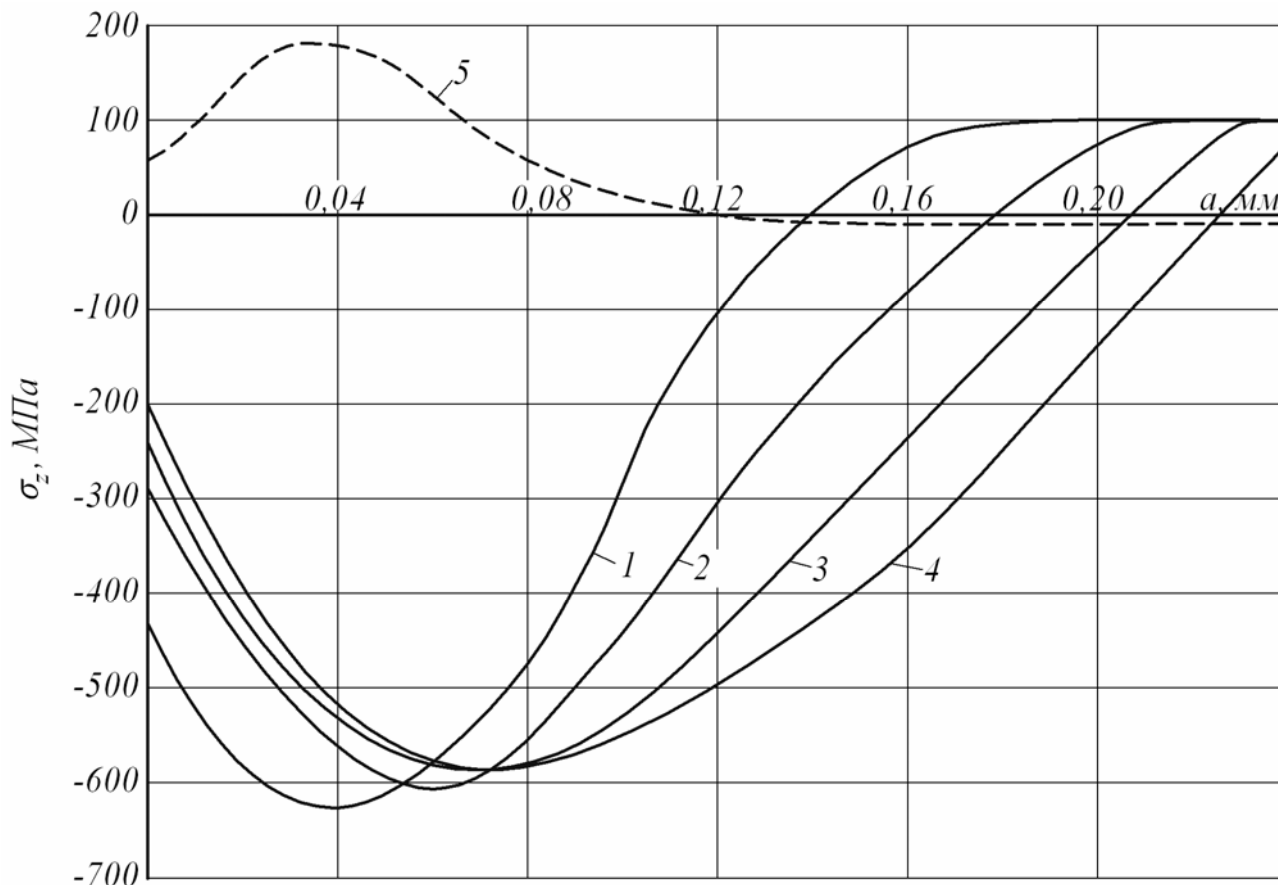


Рисунок 6 – Осевые остаточные напряжения σ_z в образцах после упрочнения (1–4) и в исходном состоянии (5). Номера эпюр соответствуют номерам режимов упрочнения таблицы 2

Таблица 2 – Режимы упрочнения, результаты измерения остаточных напряжений и результаты испытаний на усталость образцов из сплава ЭИ698ВД

№ режима упрочнения	Тип шариков	P , МПа	$\sigma_z^{\text{пов}}$, МПа	$\bar{\sigma}_{\text{ост}}$, МПа	σ_{-1y} , МПа	$\bar{\psi}_\sigma$
1	стальные	0,15	-440	-531	545,4	0,400
2		0,3	-280	-524	562,6	0,438
3		0,45	-260	-483	630,2	0,616
4		0,6	-220	-472	574,8	0,513
5	исходное состояние	–	–	–	332,9	–

Далее изучались остаточные напряжения в цилиндрических образцах из стали 20 и их влияние на сопротивление усталости. На рисунке 7, а представлены эпюры остаточных напряжений гладких цилиндрических образцов $D_l = 10$ мм, а на рисунке 7, б – эпюры остаточных напряжений в образцах того же диаметра с радиусами надрезов $\rho_0 = 0,3$ мм и $\rho_0 = 0,5$ мм после ПДО и обкатки роликом с усилием $P = 0,5$ кН и $P = 1,0$ кН.

В таблице 3 приведены результаты испытаний на усталость цилиндрических образцов из стали 20 различных диаметров и радиусов надрезов. Во всех упрочнённых образцах наблюдались нераспространяющиеся трещины усталости. В образцах без остаточных напряжений такие трещины отсутствовали.

В таблице 3 приведены также значения критической глубины нераспространяющейся трещины усталости $t_{кр}$, критерия среднеинтегральных

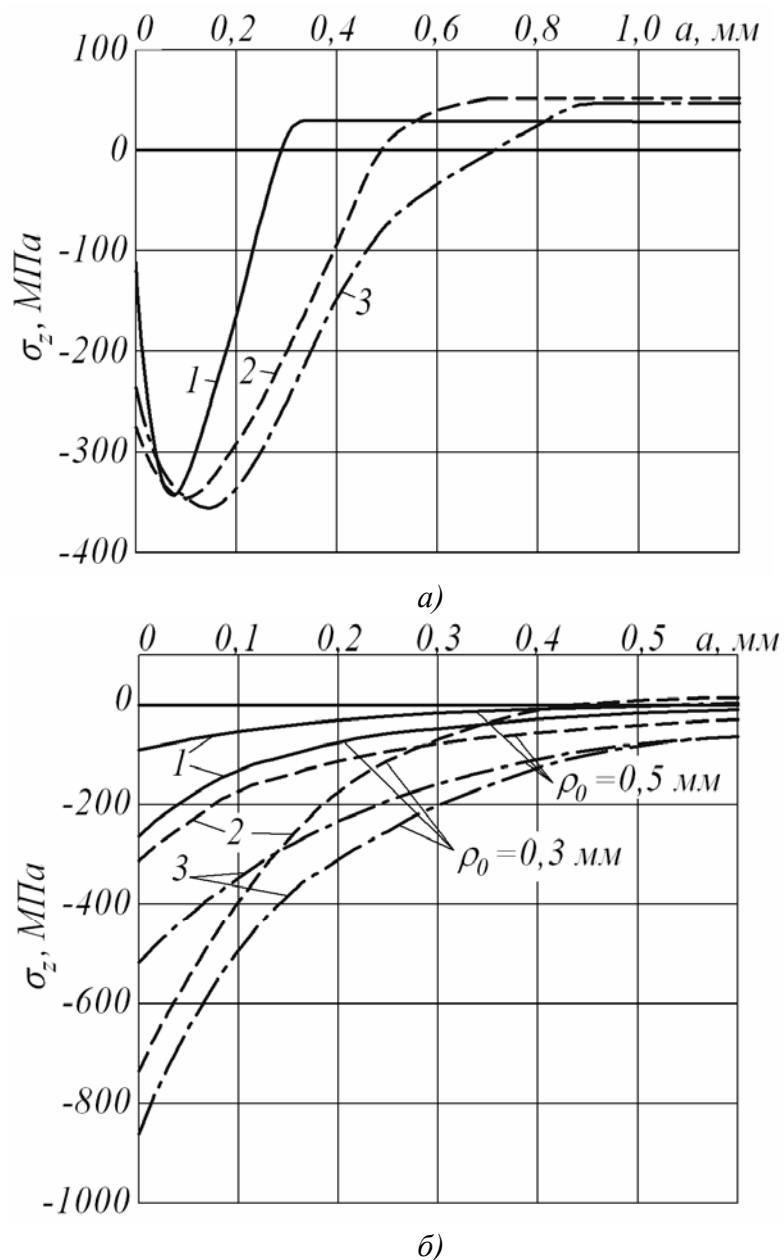


Рисунок 7 – Осевые остаточные напряжения σ_z в цилиндрических гладких (а) образцах и образцах с надрезом $\rho_0 = 0,3$ мм и $\rho_0 = 0,5$ мм (б) диаметром $D_1 = 10$ мм после:
 1 – ПДО; 2 – ОР с усилием $P = 0,5$ кН; 3 – ОР с усилием $P = 1,0$

Таблица 3 – Результаты испытаний на усталость и определения остаточных напряжений в образцах с надрезом из стали 20

Диаметр образца D_1 , мм	Радиус надреза ρ_0 , мм	Неупрочнённые образцы σ_{-1} , МПа	Упрочнённые образцы				
			упрочн. обр-ка	σ_{-1} , МПа	$t_{кр}$, мм	$\bar{\sigma}_{ост}$, МПа	$\bar{\psi}_\sigma$
10	0,3	110	ПДО	155	0,203	-126	0,357
10	0,5	120	ПДО	137,5	0,196	-48	0,365
10	0,3	110	ОР; $P = 0,5$ кН	230	0,195	-337	0,356
10	0,5	120	ОР; $P = 0,5$ кН	187,5	0,202	-178	0,379
10	0,3	110	ОР; $P = 1,0$ кН	267,5	0,205	-454	0,347
10	0,5	120	ОР; $P = 1,0$ кН	250	0,192	-333	0,390
25	0,3	107,5	ОР; $P = 0,5$ кН	165	0,510	-171	0,336
25	0,3	110	ОР; $P = 1,0$ кН	175	0,520	-202	0,334

остаточных напряжений $\bar{\sigma}_{ост}$, коэффициента влияния $\bar{\psi}_{\sigma}$ по критерию среднеинтегральных остаточных напряжений. Из данных таблицы 3 видно, что для исследованных цилиндрических образцов коэффициент $\bar{\psi}_{\sigma}$ в среднем составляет 0,358, причём полученное значение $\bar{\psi}_{\sigma}$ совпадает с величиной этого коэффициента для более ранних исследований при такой же степени концентрации напряжений.

ОСНОВНЫЕ РЕЗУЛЬТАТЫ И ВЫВОДЫ

Основные результаты и выводы выполненной работы приведены в **заключении** и выражаются в следующем.

1. С использованием метода конечных элементов (МКЭ) и обобщённых критериев распределения остаточных напряжений впервые решена задача по определению дополнительных остаточных напряжений в цилиндрических образцах с круговыми надрезами полукруглого профиля за счёт перераспределения остаточных усилий после опережающего поверхностного пластического деформирования по первоначальным деформациям для образцов и деталей различного диаметра, что даёт возможность точного прогнозирования приращения предела выносливости.

2. На базе широкого теоретического исследования математической модели перераспределения остаточных напряжений, вызванных опережающим поверхностным пластическим деформированием в деталях и образцах различного диаметра по первоначальным деформациям, найдены оптимальные параметры расчёта суммарных остаточных напряжений, которые дают возможность существенно сократить время расчётов в системе MSC.Nastran\MSC.Patran.

3. Установлено, что для гладких образцов из сплава ЭИ698ВД, упрочнённых стальными шариками, коэффициент влияния остаточных напряжений на предел выносливости $\bar{\psi}_{\sigma}$ составляет от 0,4 до 0,616, что обеспечивает увеличение предела выносливости на 64...89%; для стали 20 коэффициент $\bar{\psi}_{\sigma}$ составляет от 0,334 до 0,390 и увеличение предела выносливости достигает 15...143%. Это позволяет существенно увеличить надёжность авиационной техники и оборудования, машин.

4. Впервые теоретически и экспериментально доказана применимость методики прогнозирования приращения предела выносливости с использованием критерия среднеинтегральных остаточных напряжений для образцов с малыми размерами поперечного сечения (до 3 мм), что существенно расширяет представления о механизмах возникновения остаточных напряжений и их влияния на прочность деталей.

5. На основании проведённых исследований предложена методика прогнозирования предела выносливости поверхностно упрочнённых деталей и образцов по распределению остаточных напряжений при изгибе в случае симметричного цикла нагружения с учётом масштабного фактора, что позволит в будущем более точно назначать режимы упрочнения для достижения требуемого предела выносливости детали.

ОСНОВНЫЕ ПУБЛИКАЦИИ ПО ТЕМЕ ДИССЕРТАЦИИ

В рецензируемых журналах из перечня ВАК:

1. **Кирпичёв В. А.** Прогнозирование предела выносливости упрочнённых цилиндрических деталей различного диаметра по распределению остаточных напряжений / В. А. Кирпичёв, О. Ю. Семёнова, А. В. Чирков // Изв. вузов. Поволжский регион. Техн. науки. – № 4. – Пенза, 2009. – С. 139-142.

2. **Кирпичёв, В. А.** Повышение надёжности авиационных деталей регулированием технологических остаточных напряжений / В. А. Кирпичёв, В. С. Вакулук, А. В. Чирков // Вестник Сам. гос. аэрокосм. ун-та. – № 1(17). – Самара, 2009. – С. 127-133.

3. **Павлов, В. Ф.** Закономерности распределения дополнительных остаточных напряжений в упрочнённых цилиндрических деталях с кольцевыми надрезами полукруглого профиля / В. Ф. Павлов, В. А. Кирпичёв, О. Ю. Семёнова, А. В. Чирков // Вестник Сам. гос. техн. ун-та. Серия: Физ.-мат. науки. – №1(20). – Самара, 2010. – С. 121-126.

В других изданиях:

4. **Павлов, В. Ф.** Остаточные напряжения и предел выносливости упрочнённых деталей с концентраторами при повышенных температурах / В. Ф. Павлов, В. А. Кирпичёв, В. С. Вакулук, А. В. Чирков // Проблемы и перспективы развития двигателестроения: Материалы докладов международной науч.-техн. конф. 21-23 июня 2006 г. – Самара: СГАУ, 2006. – В 2 Ч. – Ч. 2. – С. 67-68.

5. **Павлов, В. Ф.** Прогнозирование предела выносливости упрочнённых деталей с концентраторами напряжений при растяжении-сжатии / В. Ф. Павлов, В. А. Кирпичёв, Н. И. Яковенко, А. П. Филатов, А. В. Чирков // Математическое моделирование и краевые задачи: Труды Третьей Всероссийской науч. конф. – Ч.1: Математические модели механики, прочности и надёжности элементов конструкций. – Самара: СамГТУ, 2006. – С. 152-153.

6. **Каранаева, О. В.** Влияние механических свойств упрочнённого слоя на перераспределение остаточных напряжений при циклическом нагружении / О. В. Каранаева, Ю. Н. Сургутанова, А. В. Чирков, А. С. Букатый // Математическое моделирование и краевые задачи: Труды четвёртой Всероссийской научной конференции с международным участием. – Ч. 1: Математические модели механики, прочности и надёжности элементов конструкций. – Самара: СамГТУ, 2007. – С. 117-119.

7. **Павлов, В. Ф.** Связь остаточных напряжений и предела выносливости упрочнённых деталей различного диаметра / В. Ф. Павлов, В. А. Кирпичёв, В. П. Сазанов, О. Ю. Семёнова, А. В. Чирков // Проблемы динамики и прочности в газотурбостроении: Тезисы докладов третьей МНТК, 29-31 мая 2007 г. – Киев, 2007. – С. 149-150.

8. **Кирпичёв, В. А.** Прогнозирование сопротивления усталости упрочнённых деталей с различными концентраторами напряжений / В. А. Кирпичёв, А. П. Филатов, О. Ю. Семёнова, А. В. Чирков // Математическое моделирование и краевые задачи: Труды пятой Всероссийской

научной конференции с международным участием. – Ч. 1: Математические модели механики, прочности и надёжности элементов конструкций. – Самара: СамГТУ, 2008. – С. 143-148.

9. **Вакулюк, В. С.** Сжимающие остаточные напряжения и нераспространяющиеся усталостные трещины / В. С. Вакулюк, В. К. Шадрин, А. В. Чирков // Актуальные проблемы современной науки: Труды четвертого международного форума (девятой международной конференции молодых учёных и студентов), естественные науки. – Ч. 1-3: Математика. Математическое моделирование. Механика – Самара: СамГТУ, 2008. – С. 185-190.

10. **Павлов, В. Ф.** Связь остаточных напряжений и предела выносливости упрочнённых деталей различного диаметра / В. Ф. Павлов, В. А. Кирпичёв, В. П. Сазанов, О. Ю. Семёнова, А. В. Чирков // Надёжность и долговечность машин и сооружений: Международный научно-технический сборник. – № 31. – Киев: ИПП НАНУ, 2008. – С. 136-140.

11. **Вакулюк, В. С.** Влияние остаточных напряжений на остановку нераспространяющихся трещин усталости / В. С. Вакулюк, О. Ю. Семёнова, А. В. Чирков, Н. Н. Микушев // Математическое моделирование и краевые задачи: Труды шестой Всероссийской научной конференции с международным участием. – Ч.1: Математические модели механики, прочности и надёжности элементов конструкций. – Самара: СамГТУ, 2009. – С. 67-71.

12. **Чирков, А. В.** Сжимающие остаточные напряжения и нераспространяющиеся усталостные трещины / А. В. Чирков // Научному прогрессу – творчество молодых: сборник материалов международной научной студенческой конференции по естественнонаучным и техническим дисциплинам: в 3 Ч. – Ч. 1. – Йошкар-Ола: Марийский гос. техн. ун-т., 2009. – С. 276-278.

13. **Чирков, А. В.** Остаточные напряжения и нераспространяющиеся трещины усталости в образцах из стали 45 / А. В. Чирков, А. В. Мещерякова // Будущее машиностроения России: сборник трудов Второй Всероссийской конференции молодых учёных и специалистов 21-27 сентября 2009 года. – Москва: МГТУ им. Н.Э. Баумана, 2009. – С. 38.

14. **Чирков, А. В.** Нераспространяющиеся трещины усталости в упрочнённых образцах из сплава В93 / А. В. Чирков, Н. Н. Микушев // X Королёвские чтения: Всероссийская научная конференция с международным участием 6 – 8 октября 2009 г. – Самара: изд-во СГАУ, 2009 – С. 121.

15. **Вакулюк, В. С.** Остаточные напряжения и нераспространяющиеся трещины усталости / В. С. Вакулюк, О. Ю. Семёнова, В. Б. Иванов, А. В. Чирков // Проблемы и перспективы развития двигателестроения: материалы докладов междунар. науч.-техн. конф. 24-26 июня 2009 г. – В. 2 Ч. – Ч. 2 – Самара: СГАУ, 2009. – С. 66-67.

16. **Кирпичёв, В. А.** Остаточные напряжения и предел выносливости образцов из сплава ВНС-17 / В. А. Кирпичёв, А. В. Чирков, Ю. Д. Смирнова // Актуальные проблемы современной науки: труды 5-го Международного форума. Естественные науки. – Ч. 1-3: Математика. Математическое моделирование. Механика. – Самара: изд-во СамГТУ, 2010. – С. 107-110.

17. **Чирков, А. В.** Прогнозирование предела выносливости поверхностно упрочнённых образцов различного диаметра в условиях концентрации напряжений / А. В. Чирков // Математическое моделирование и краевые задачи: Труды седьмой Всероссийской научной конференции с международным участием. – Ч. 1: Математические модели механики, прочности и надёжности элементов конструкций. – Самара: изд-во СамГТУ, 2010. – С. 392-395.

18. **Павлов, В. Ф.** Дополнительные остаточные напряжения в наименьшем сечении цилиндрической детали при опережающем поверхностном пластическом деформировании / В. Ф. Павлов, О. Ю. Семёнова, А. В. Чирков, Д. Ф. Шакиров // Математическое моделирование и краевые задачи: Труды седьмой Всероссийской научной конференции с международным участием. – Ч. 1: Математические модели механики, прочности и надёжности элементов конструкций. – Самара: изд-во СамГТУ, 2010. – С. 252-255.

19. **Павлов, В. Ф.** Прогнозирование предела выносливости поверхностно упрочнённых деталей с концентраторами по остаточным напряжениям / В. Ф. Павлов, О. Ю. Семёнова, А. В. Чирков // Механика микронеоднородных материалов и разрушение: тезисы докладов VI Всероссийской конференции 24-28 мая 2010 г. – Екатеринбург, 2010. – С. 46.

20. **Кирпичёв, В. А.** Прогнозирование предела выносливости поверхностно упрочнённых деталей при различной степени концентрации напряжений / В. А. Кирпичёв, А. П. Филатов, О. В. Каранаева, О. Ю. Семёнова, А. В. Чирков // Прочность материалов и элементов конструкций: тез. докл. Международной научно-технической конференции “Прочность материалов и элементов конструкций”. – В 2 т. – Т. 1. – Киев: ИПП НАНУ, 2010. – С. 165-166.

21. **Букатый, А. С.** Остаточные напряжения и сопротивление усталости упрочнённых плоских образцов из сплава ЭИ698ВД / А. С. Букатый, А. В. Чирков // Научному прогрессу – творчество молодых: сб. материалов Международ. молодеж. научн. конф. по естественнонаучным и техническим дисциплинам, Йошкар-Ола, 16-17 апреля 2010 г. – В 3 Ч. – Ч. 1. – Йошкар-Ола: Марийский государственный технический университет, 2010. – С. 242-243.