

УДК 681.51:519.25

Е.А.Вакулич, А.Е.Жуковский, В.М.Климов

ДИАГНОСТИРОВАНИЕ ДИНАМИЧЕСКОГО ОБЪЕКТА
НА ОСНОВЕ АНАЛИЗА ВОССТАНОВЛЕННОГО ОПЕРАТОРА

Известно, что в основу процедуры контроля и оценки технического состояния объекта диагностирования (ОД) может быть положен анализ текущего состояния оператора динамической системы. В этом случае получение оператора в виде некоторой математической модели и темпе с проводимым экспериментом становится важной задачей. Ее решение требует создания и внедрения алгоритмов для обработки первичной информации, удобных для реализации на ЦВМ. Подобные алгоритмы могут быть получены с помощью применения метода обобщенных спектров [1].

Рассматривается динамический объект. Входной и выходной сигналы объекта представляют стационарные случайные процессы $y(t)$ и $x(t)$. Связь между автокорреляционными функциями сигналов в комплексной области имеет вид

$$R_{xx}(s) = \Phi(s)R_{yy}(s),$$

где $\Phi(s)$ - оператор преобразования ОД, представленный в работе [1] как $\Phi(s) = K(s)K(-s)$.

Известно, что непрерывное во время эксплуатации данного ОД измерение входного сигнала затруднено, например, в связи с необходимостью принятия особых мероприятий по устранению (или учету) внешних возмущений среды.

В этих условиях первичный контроль технического состояния ОД предлагается вести по восстановленной $R_{yy}(\tau)$. Воспользуемся зависимостью между преобразованием Лаласа и ортогональными спектрами (ОС) сигналов [1,2] для получения матричной записи решения задачи

$$\bar{R}_{yy} = \bar{\Phi}^{-1} \bar{R}_{xx},$$

где $\bar{R}_{xx} = [M_{2i-1}^x]_{N1}$ - матрица моментов для $R_{xx}(\tau)$;

$$\bar{R}_{yy} = [M_{2i-1}^y]_{N1} - \text{матрица моментов для } R_{yy}(\tau);$$

$\bar{\Phi} = \frac{[[2(i-1)]! D_2(i-j)]_{NN}}{[2(j-1)]!}$ при $j < i$ - матрица оператора преобразования, элементы которой вычисляются через моменты импульсной переходной функции ОД в начальном исправном состоянии по правилу

$$D_{2k} = 2 \sum_{e=0}^{k-1} (-1)^e \frac{\mu_e \mu_{2k-e}}{e!(2k-e)!} + \left(\frac{\mu_k}{k!}\right)^2.$$

Употребляемые моменты функций $\mu_k = \int_0^{\infty} k(t) t^k \omega(t) dt$ следует понимать как и в работах [1,2]. Функция $R_{yy}(\tau)$ полностью определяется ОС $\{C_k^R\}$, представляющим собой коэффициенты разложения по ортогональной системе

$$R_{yy}(\tau) = \sum_{k=1}^{\infty} C_k^R \varphi_k(\tau).$$

Расположим $\{C_k^R\}$ в виде матрицы, тогда $\bar{C}_{Ryy} = \bar{Q} R_{yy}$, где $\bar{C}_{Ryy} = [C_{i1}^R]_{N1}$ - матрица элементов ОС для $R_{yy}(\tau)$; \bar{Q} - матрица связи между системой элементов ОС $R_{yy}(\tau)$ и моментами функции, вид ее зависит от выбранного ортогонального базиса [2].

Из анализа результата сравнения ОС восстановленной функции $R_{yy}(\tau)$ и функции, соответствующей входному сигналу исправного ОД (хранится в памяти ЦВМ), следует вывод о возможности продолжения эксплуатации объекта или необходимости проведения второго этапа исследований. Дальнейшее исследование может включать моделирование технического состояния ОД с учетом знания $x(t)$ и восстановленной $R_{yy}(\tau)$, проведение операций измерения $y(t)$ и идентификации оператора.

Рассмотрим случай анализа технического состояния ОД, для которого реализуются операции непрерывного измерения входного и выходного сигналов и выделения функций $y(t)$ и $x(t)$, представляющих математические ожидания физических процессов. Объекту соответствует линейная модель вида

$$\sum_{n=0}^N a_n \frac{d^n x(t)}{dt^n} = \sum_{m=0}^M b_m \frac{d^m y(t)}{dt^m} \quad (1)$$

$$\text{или} \quad W(S) = \frac{\sum_{m=0}^M a_m S^m}{\sum_{n=0}^N b_n S^n} \quad (2)$$

В процессе эксплуатации ОД принимает новое техническое состояние за счет качественного изменения параметров, что отражается на значениях коэффициентов в (1) и (2). Предполагая возможным диагностирование состояния объекта по величине отклонения коэффициентов от начальных значений, предлагается рассмотреть ОД как объект с нестационарными параметрами, представляя коэффициенты модели (1) в виде $a_n = a_n(t)$, $b_m = b_m(t)$.

Допустим возможность аппроксимации процесса изменения коэффициентов модели ортогональным рядом [3] на исследуемом интервале времени

$$a_n(t) = \sum_{i=0}^J a_{ni} t^i, \quad b_m(t) = \sum_{j=0}^J b_{mj} t^j. \quad (3)$$

Число членов в разложении возможно принять одинаковым, в общем случае $J \neq J$.

Подставляя (3) в (1) и применяя преобразование Лапласа, получим

$$\sum_{n=0}^N \sum_{i=0}^J (-1)^i a_{ni} \frac{d^i}{ds^i} s^n X(s) = \sum_{m=0}^M \sum_{j=0}^J (-1)^j b_{mj} \frac{d^j}{ds^j} s^m Y(s). \quad (4)$$

Далее используем формулу Ньютона-Лейбница

$$\frac{d^i}{ds^i} s^n X(s) = \sum_{k=0}^i C_i^k s^{(n-k)} X^{(i-k)}(s); \quad \frac{d^j}{ds^j} s^m Y(s) = \sum_{e=0}^j C_j^e s^{(m-e)} Y^{(j-e)}(s),$$

где C_i^k , C_j^e - биномиальные коэффициенты, и заметим, что

$$\frac{d^i}{ds^i} X(s) = (-1)^i \int_0^{\infty} x(t) t^i e^{-st} dt, \quad \frac{d^j}{ds^j} Y(s) = (-1)^j \int_0^{\infty} y(t) t^j e^{-st} dt.$$

Полученные результаты подставим в (4)

$$\sum_{n=0}^N \sum_{i=0}^J (-1)^i a_{ni} \sum_{k=0}^i C_i^k s^{(n-k)} (-1)^{i-k} \int_0^{\infty} x(t) t^{i-k} e^{-st} dt = \sum_{m=0}^M \sum_{j=0}^J (-1)^j b_{mj} \sum_{e=0}^j C_j^e s^{(m-e)} (-1)^{j-e} \int_0^{\infty} y(t) t^{j-e} e^{-st} dt.$$

Для нахождения систем коэффициентов (3) необходимо перейти в вещественную область. Для этого будем придавать аргументу действительные значения $s = z_h$ из области абсолютной сходимости интегралов преобразования Лапласа, так чтобы $h_{max} = H > NMJJ$:

$$\begin{aligned} \sum_{n=0}^N \sum_{i=0}^J a_{ni} A_{ih} &= \sum_{m=0}^M \sum_{j=0}^J b_{mj} B_{jh}, \quad h = 1, 2, \dots, H, \\ A_{ih} &= (-1)^i \sum_{k=0}^i C_i^k (s^{(n-k)})_{s=z_h} (-1)^{i-k} \int_0^{\infty} x(t) t^{i-k} e^{-z_h t} dt, \\ B_{jh} &= (-1)^j \sum_{e=0}^j C_j^e (s^{(m-e)})_{s=z_h} (-1)^{j-e} \int_0^{\infty} y(t) t^{j-e} e^{-z_h t} dt. \end{aligned} \quad (5)$$

Совокупность коэффициентов a_{ni} , b_{mj} , полученная как решение системы (5), характеризует отклонение оператора ОД в процессе эксплуатации. Наборы подобных характеристик представляют банк моделей технических состояний ОД (в связи с компактностью они могут храниться в памяти ЦВМ).

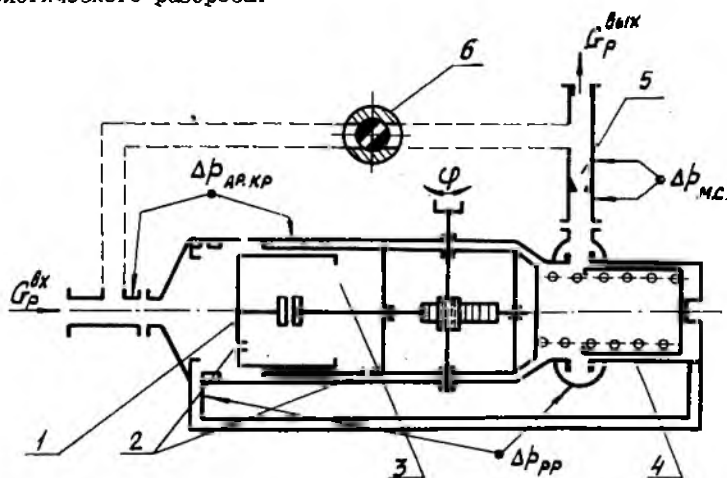
Возможна ситуация, когда восстановление оператора ОД ведется на разделенных во времени интервалах малой длительности. Это может соответствовать случаю объекта, медленно меняющего свойства, а также условию передачи информации в центр управления операцией диагностики дискретными порциями. Тогда рекомендуется использовать задание оператора в виде (2), что позволяет, следуя алгоритму идентификации [1], более просто получить текущие оценки коэффициентов объекта.

Одним из основных приемов, используемых в методе обобщенных спектров, является разложение временных сигналов по системам ортогональных функций в обобщенные ряды Фурье. Если в качестве базисных выбрать синусоидальные функции, приходим к частотному представлению процессов. Подобный подход широко используется в задаче получения оператора в виде частотных характеристик объекта и может быть рекомендован для проведения диагностических процедур в силу достоверности получаемой модели и высокой чувствительности характеристик к изменению технического состояния ОД. Для иллюстрации эффективности данного подхода рассмотрим работу регулятора расхода (РР) компонента топлива прямого действия (рис. 1).

Управление режимом работы двигателя осуществляется при помощи изменения площади проходного сечения дроссельного крана. Дифференциальный клапан 4 с точностью до статизма поддерживает постоянный перепад давления ($\Delta p_{др-кр}$) на проходном сечении крана. При отсутствии сигнала от системы управления ($\delta y = 0$) дифференциальный клапан поддерживает постоянным заданный расход, осуществляя программу регулирования $\Delta p_{др-кр} = const$ при наличии в системе питания случайных, иногда периодических, отклонений перепада давления на регуляторе (Δp_{pp}).

Особенностью схемы является отсутствие жесткой кинематической связи между первичной частью дроссельного крана и рейкой привода 3 системы управления. Для нормальной работы регулятора необходим контакт между элементами 1 и 3. В исправном РР на установившемся режиме работы контакту способствует действие гидравлических сил, а при наличии сигнала на увеличение площади проходного

сечения дроссельного крана - действие вакуумного эффекта в полости крана. Обнаружено, что наличие контакта зависит от отклонения площади жиклеров 2 от номинальных размеров, что происходит из-за технологического разброса.



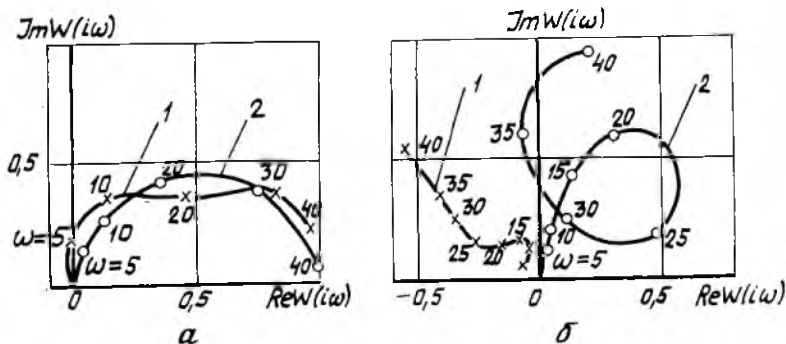
Р и с. 1. Схема частотных испытаний регулятора расхода

Анализ показал, что неисправность регулятора, вызванная расконтактом его деталей, приводит к резкому изменению частотных характеристик. Особенной чувствительностью обладают ветви характеристик, соответствующие области резонансной частоты подвижной части узла дроссельного крана.

На рис.2 построены АФЧХ диагностируемого РР в режиме отсутствия сигнала от системы управления. Испытания регулятора проводятся путем задания на нем пульсаций перепада давлений с помощью генератора возмущений 6 (рис.1). Характеристики получены по данным измерений параметров Δp_{pp} , $\Delta p_{др.кр}$ и $\Delta p_{мс}$ (перепад давления на мерном сопле 5, установленном на выходе РР):

$$W_1(i\omega) = \frac{0,5G_{гр} \delta \Delta p_{др.кр}(i\omega)}{\Delta p_{др.кр} \delta \Delta p_{pp}(i\omega)}; \quad W_2(i\omega) = \frac{0,5G_{гр} \delta \Delta p_{мс}(i\omega)}{\Delta p_{мс} \delta \Delta p_{pp}(i\omega)}$$

Очевидно, что если площадь проходного сечения дроссельного крана постоянна, т.е. явления расконтакта не наблюдается, то годографы $W_1(i\omega)$ и $W_2(i\omega)$ должны быть идентичны с точностью,



Р и с. 2. Годограф частотной функции $W(i\omega)$:
 а - исправный регулятор, б - неисправный регулятор;
 1, 2 - $W_1(i\omega)$ и $W_2(i\omega)$ - расчеты по результатам измерения $\delta\Delta p_{ppkr}$ и $\delta\Delta p_{mc}$, соответственно

определяемой метрологическими характеристиками системы измерения параметров (рис.2, а). В случае отсутствия жесткой связи между элементами 1 и 3 годографы частотных характеристик (кривые 1 и 2, рис.2, б) в значительной степени расходятся, причем максимальное расхождение наблюдается на частотах 20-40 Гц (в окрестности резонансной частоты).

Применение частотных испытаний при диагностировании объекта требует специальных мероприятий (введение внешнего испытательного сигнала с помощью генератора возмущений), что не всегда возможно. Более общим приемом восстановления оператора в виде частотных характеристик является применение методов гармонического или спектрального анализа.

В заключение следует заметить, что современный подход к анализу состояния динамического объекта практически не мыслится без использования цифровой вычислительной техники. Введение импульсных и цифровых элементов в сам ОД, а также в систему управления процессом контроля, кодирование информации для ввода в ЦВМ приводят нас к построению диагностических алгоритмов, использующих аппарат функций дискретного аргумента. Методология реализации изложенных подходов к диагностике объекта при этом не меняется.

Л и т е р а т у р а

1. С о л о д о в н и к о в В.В., Д м и т р и е в А.Н., Е г у п о в Н.Д. Ортогональный метод анализа и синтеза линейных систем автоматического управления на основе понятия моментов.- В сб.: Автоматическое управление и вычислительная техника. Вып.8.- М.:Машиностроение, 1968, с.30-86.

2. В а к у л и ч Е.А., д у к о в с к и й А.Е.Метод восстановления автокорреляционной функции на входе измерительной системы.- В сб.: Стабилизация технических систем с запаздыванием во времени. Вып. 2.-Куйбышев: КуАИ, 1975, с.70-75.

3. В а к у л и ч Е.А., Л е д я е в С.Ф. Ортогональные разложения в задаче восстановления входного сигнала нестационарной системы.- В сб.:Математика. Вып. I. - Куйбышев: КуАИ, 1975, с.76-81.

УДК 621.005

Э.А.Гедримас, П.Ю.Жилжас, М.И.Кондрашов

ОПРЕДЕЛЕНИЕ ДИНАМИЧЕСКИХ НАГРУЗОК В КЛАПАННЫХ УПЛОТНЕНИЯХ

При решении вопросов обеспечения работоспособности пневмо-гидроагрегатов (ПГА) по критериям прочности и герметичности возникает задача достоверной оценки динамических нагрузок в клапанных уплотнениях (КУ). Данная задача охватывает режимы срабатывания ПГА, когда динамические нагрузки в КУ определяются параметрами контактного взаимодействия уплотнительных поверхностей, а также установившиеся режимы, когда на КУ оказывают воздействие гидродинамические силы, вибрации и колебания управляющего усилия в приводе. Известные аналитические методы расчета динамических нагрузок в КУ предназначены, в основном, для решения частных вопросов, таких как определение собственных частот подвижных элементов КУ, условий виброустойчивости, разгерметизации и пр. [1]. При этом внешние воздействия принимаются, как правило, гармоническими, не