

Нанотехнологии для задач дифракционной оптики

В.П. Корольков¹, Д.А. Белоусов¹

¹Институт автоматизации и электротехники СО РАН, Академика Коптюга 1, Новосибирск, Россия, 630090

Аннотация. Дальнейшее развитие в области создания элементов нанофотоники и дифракционной микрооптики с новыми функциональными свойствами требует совершенствования технологий микро- и наноструктурирования оптических материалов. В статье рассмотрены ключевые этапы развития технологий дифракционной оптики и основные научные результаты, полученные в последние годы в области разработки и исследования технологий микро- и наноструктурирования для приложений фотоники.

1. Введение

Бурное развитие методов расчета и технологий изготовления дифракционной оптики началось в 70-е годы 20 века [1], после того как были созданы первые источники когерентного монохроматического излучения – лазеры, а также стали стремительно развиваться технологии микроэлектроники. Рост микроэлектроники подтолкнул создание и широкое распространение высокопроизводительной вычислительной техники. Наличие компьютеров позволило осуществлять численное решение обратной задачи дифракции при расчете дифракционных оптических элементов (ДОЭ), а также моделировать работу рассчитанных элементов [1-3], а уже существовавшие литографические технологии микроэлектроники были с успехом адаптированы для изготовления дифракционного микрорельефа на поверхности оптического материала [4]. Требуемое разрешение при изготовлении дифракционного микрорельефа определяется рабочей длиной волны. Использование технологий оптической и электронной литографии [5], а также алмазного точения [6] позволило создавать ДОЭ для применения в приборах и системах, работающих в различных диапазонах электромагнитного спектра – от рентгеновского [7] до терагерцового [8]. Задачами расчета, синтеза, контроля и применения элементов дифракционной оптики занимаются в ряде российских научных, научно-образовательных и научно-производственных организаций в Москве (МГТУ им. Н.Э. Баумана и МГУ им. М.В. Ломоносова, ФНИИОФИ, ИОФ РАН, ФИАН, НИЯУ «МИФИ»), Санкт-Петербурге (Университет ИТМО, АО "Государственный оптический институт имени С.И. Вавилова", СПбГЭТУ «ЛЭТИ», СПбГУ), Казани (Государственный институт прикладной оптики, КНИТУ-КАИ), Пензе (ПГУАиС), Самаре (ИСОИ РАН, Самарский университет, Самарский филиал ФИАН), Симферополе (КФУ им. В.И. Вернадского), Новосибирске (ИАиЭ СО РАН, КТИ НП СО РАН, НГТУ и СГУГиТ), Томске (ТУСУР), Владивостоке (ИАПУ ДВО РАН). Наиболее целенаправленно в течении многих лет исследования по развитию и освоению новых специализированных технологий изготовления ДОЭ ведутся в центрах коллективного пользования (ЦКП) двух организаций упомянутых выше: в Новосибирском Институте

автоматики и электрометрии СО РАН (ЦКП «Спектроскопия и оптика») и Самаре в ЦКП «Нанофотоника и дифракционная оптика», который возглавляет академик РАН Виктор Александрович Сойфер [9]. В ЦКП «Спектроскопия и оптика» предложены и активно используются методы формирования и контроля крупногабаритных оптических микроструктур [10-16], ориентированные в первую очередь на применение круговых лазерных записывающих систем (КЛЗС) собственной разработки [17-19]. ЦКП «Нанофотоника и дифракционная оптика» создан совместными усилиями [20] Института систем обработки изображений РАН (сейчас это филиал Федерального научно-исследовательского центра «Кристаллография и фотоника» РАН) и Самарского национального исследовательского университета имени академика С.П. Королева (Самарский университет). Сотрудниками этого ЦКП развиваются не только лазерные технологии создания оптических микроструктур, основанные на использовании систем лазерной записи, созданных в ИАиЭ СО РАН [21-23], но и широкий ряд других методов [4,24-35]. Однако необходимость создания компонентов нанофотоники и оптических наноструктур требует решения новых, технологически более сложных задач.

2. Изготовление оптических микроструктур с использованием фотошаблонов

В случае использования фотолитографии достижимое разрешение определяется разрешением фотошаблонов – для лазерной записи оно составляет порядка 0.5 мкм [10-19] (в случае использования источников видимого диапазона). Технологии литографии были разработаны для изготовления устройств интегральной микроэлектроники [36]. Таким образом, наличие задела в области технологий микроэлектроники обеспечило быстрое развитие дифракционной оптики для различных диапазонов длин волн [4,37]. На Рис.1 представлены типичные способы формирования дифракционного микрорельефа с помощью технологий фотолитографии. Методами фотолитографии рисунок фотошаблона переносится в рельефообразующий материал (как правило, фоторезист) и производится сухое или жидкостное травление подложки на определенную глубину (рис. 1, а). В случае необходимости изготовления многоуровневого рельефа высокоэффективного ДОО процесс повторяется [4]. Специфика микроструктуры дифракционной оптики позволяет при использовании N фотошаблонов получить 2^N фазовых уровней. Трудность этого метода заключается в конечной точности совмещения фотошаблона и фазовой микроструктуры и, следовательно, накоплении ошибок совмещения при переходе от шаблона к шаблону.

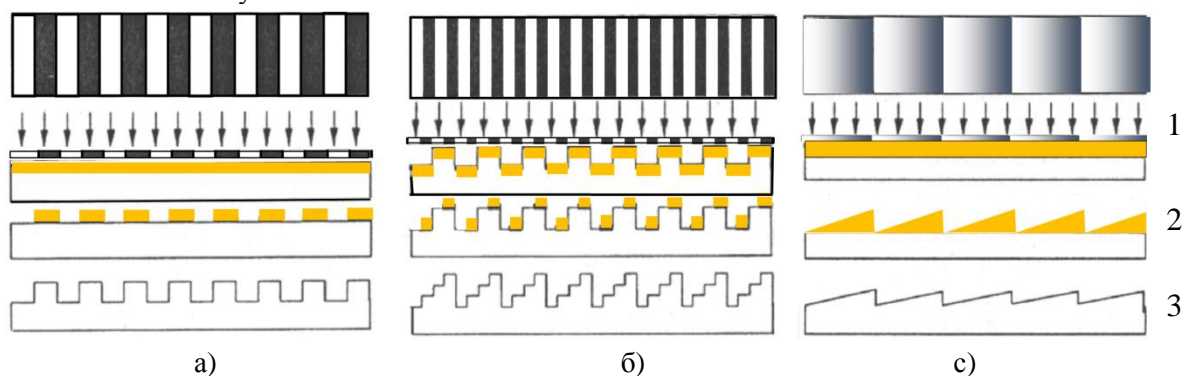


Рисунок 1. Способы формирования дифракционного микрорельефа с помощью технологий фотолитографии.

Альтернативой является полутонная технология, в основе которой лежит применение полутонных или растрированных фотошаблонов (ПФ), позволяющая в плоскости фоторезиста получить кусочно-непрерывное изменение интенсивности экспонирующего излучения в требуемом для фотолитографического процесса диапазоне [16,38-45] (рис.1в). Многошаблонный метод и полутонная технология могут быть использованы как в варианте контактной фотолитографии, так и с использованием высокоразрешающей проекционной печати с уменьшением. После проявления фоторезиста может осуществляться перенос рельефа на поверхность подложки [46] или его репликация методами гальванопластики.

Однако дальнейшее развитие дифракционной микрооптики привело к постановке задач создания оптических устройств, изготовление которых затруднительно, а то и невозможно с помощью технологий литографии. Дело в том, что литографические технологии микроэлектроники были изначально ориентированы на изготовление планарных (“двумерных”) микроструктур, что связано со спецификой задач интегральной электроники [36].

Изготовление же трехмерных структур (например, трехмерных фотонных кристаллов или квазикристаллов и волноводов на их основе [47]) с помощью литографических технологий является крайне сложным и дорогостоящим процессом. Отдельную проблему представляет также изготовление микрорельефа с непрерывным (кусочно-непрерывным) профилем – аппроксимация непрерывного микрорельефа многоступенчатым рельефом с большим количеством уровней (ступенек) требует многократного повторения сложных операций совмещения фотошаблонов и травления подложки [4], а перенос кусочно-непрерывного рельефа из резиста в подложку реактивным ионным травлением [46] является весьма сложным физико-химическим процессом, несвободным от внесения дополнительных погрешностей в случае изготовления широкоапертурных элементов.

Кроме того, литографические технологии имеют и другие недостатки: изготовление фотошаблона ДОЭ с помощью электронной литографии требует использования дорогостоящего оборудования, в то время как разрешение лазерной записи ограничено длиной волны источника излучения. Дальнейшее развитие методов расчета и оптимизации двух- и трехмерных элементов микрооптики и нанофотоники [47], а также ограничения литографических технологий, изначально ориентированных на изготовление планарных устройств интегральной электроники, явились причинами появления безмасковых технологий прямой записи, принципиально ориентированных на создание оптических микро- и наноструктур.

3. Безмасковые технологии прямой записи

В России накоплен большой опыт изготовления элементов дифракционной микрооптики и нанофотоники различного назначения с помощью как классической фотолитографии, так и безмасковых технологий [4,21-35,48]. Значительная часть таких работ была выполнена в двух упомянутых выше ЦКП «Нанофотоника и дифракционная оптика» и «Спектроскопия и оптика». Во многом эти исследования базируются на весомом научном вкладе, сделанном научным коллективом из Университета ИТМО (Санкт-Петербург), работающем под руководством В.П. Вейко [49-51].

Большинство безмасковых технологий относится к так называемым технологиям “прямой записи” (direct writing), основанным на формировании структур на поверхности оптического материала с помощью сканирования лазерным [10-23,52], электронным (по резисту [4]) или ионным [53,54] пучками. В России основным разработчиком лазерных записывающих систем высокого разрешения (менее 1 мкм) является тандем ИАиЭ СО РАН и КТИ НП СО РАН. Эти КЛЗС оптимизированы для задач изготовления дифракционной оптики, значительный класс которой составляют элементы с осевой симметрией. Преимуществом КЛЗС является существенно более высокая скорость, экономическая эффективность и возможность формирования микроструктуры ДОЭ на сферической или асферической поверхности [19]. На рис. 2 показана двухканальная (405 и 532 нм) КЛЗС, изготовленная для Самарского университета. На рис. 3а показана фотография ДОЭ, записанного с помощью этой установки на пленке фоторезиста, нанесенного на поверхность плоско-выпуклой линзы.

В качестве примеров прямой записи микроструктур на поверхности оптического материала без промежуточных этапов (таких как экспонирование микроструктуры в резисте с последующим ее переносом на поверхность подложки или использование комплекта шаблонов) можно привести изготовление элементов алмазной дифракционной оптики ИК-диапазона с помощью УФ-импульсной лазерной абляции [52,55] и изготовление устройств алмазной нанофотоники с помощью технологии фокусированных ионных пучков [53,54]. Технология лазерной наносекундной УФ-абляции, разработанная в Институте общей физики имени А.М. Прохорова РАН (г. Москва), позволяла формировать многоуровневый рельеф на

поверхности алмазной пленки с пространственным разрешением 40 мкм [55] и скоростью структурирования 100-300 нм/импульс. Применение этой технологии позволяло создавать линзы Френеля с эффективностью свыше 87% и фокусаторы лазерного излучения в заданные двумерные области.

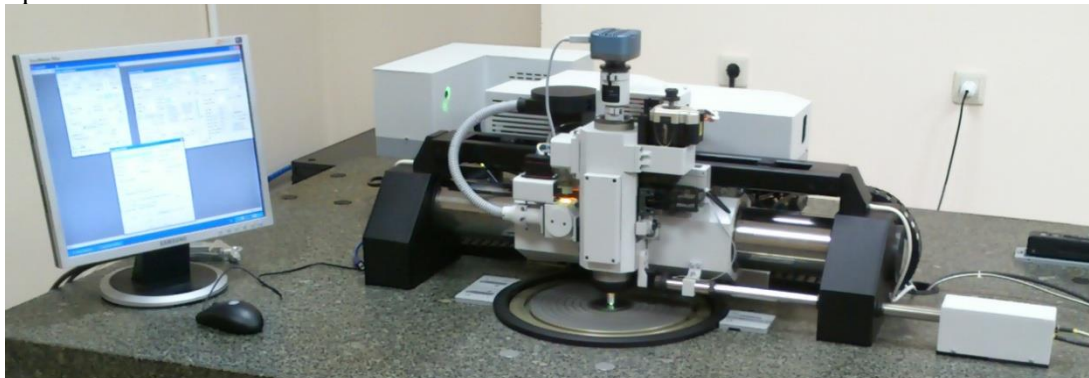


Рисунок 2. КЛЗС, работающая в ЦКП «Нанофотоника и дифракционная оптика».

На Рис. 2б приведено фото алмазной линзы Френеля, изготовленной с помощью технологии лазерной абляции. Технология фокусированных ионных пучков (ФИП) позволяет изготавливать элементы нанофотоники с разрешением до 20 нм [53,54]. Результат изготовления фотонно-кристаллического резонатора в объеме мембраны из алмазной пленки толщиной в 300 нм помощью ФИП-технологии приведен на Рис.3. Отметим, что применение технологии фокусированных ионных пучков позволило изготовить устройство, создание которого с помощью литографических технологий выглядит проблематичным в принципе (Рис.3).

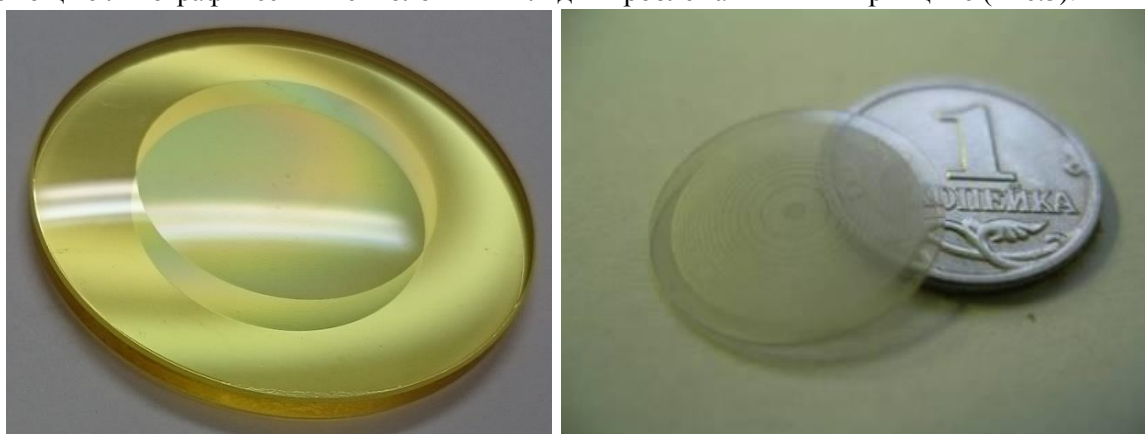


Рисунок 3. Образцы ДОЭ: а – дифракционный аксикон, записанный на фоторезисте, нанесенном на сферическую поверхность, б - алмазная линза Френеля, изготовленная методом лазерной абляции.

Особый интерес представляет возможность формирования методом прямой лазерной записи микрорельефа дифракционных оптических элементов с непрерывным профилем [56,57]. В частности, как показано в работе [57] лазерная абляция поверхности кремниевого носителя, используемого для последующего выращивания алмазной пленки, позволяет создавать алмазные элементы ИК диапазона с практически непрерывным профилем рельефа и дифракционной эффективностью, близкой к 100%. В работах [56] и [58] представлены результаты изготовления с помощью технологии лазерной абляции терагерцовых кремниевых ДОЭ с непрерывным профилем – фокусатора излучения и цилиндрической линзы соответственно.

В работах [59,60] представлены результаты изготовления высокоэффективных делителей пучка с непрерывным профилем микрорельефа и высокой энергетической эффективностью на основе технологии микрофрезерования, разработанной компанией LIMO (г. Дортмунд,

Германия) и позволяющей формировать микрорельеф с непрерывным профилем, имеющим отклонение от расчетного не более 50 нм (Рис.4). Измеренная энергетическая эффективность изготовленного делителя пучка 1:5 [60] составила 89% при высокой равномерности распределения энергии по формируемым дифракционным порядкам. Подобные задачи изготовления микрооптических элементов с непрерывным рельефом можно решить и на основе новой технологии лазерно-индуцированной микроплазмы [61], возникающей при абляции сильно поглощающей лазерное излучение мишени, в режиме ограничения пространственного расширения плазмы оптически прозрачной подложкой. Через нее сфокусированное импульсное лазерное излучение проходит к поверхности мишени.

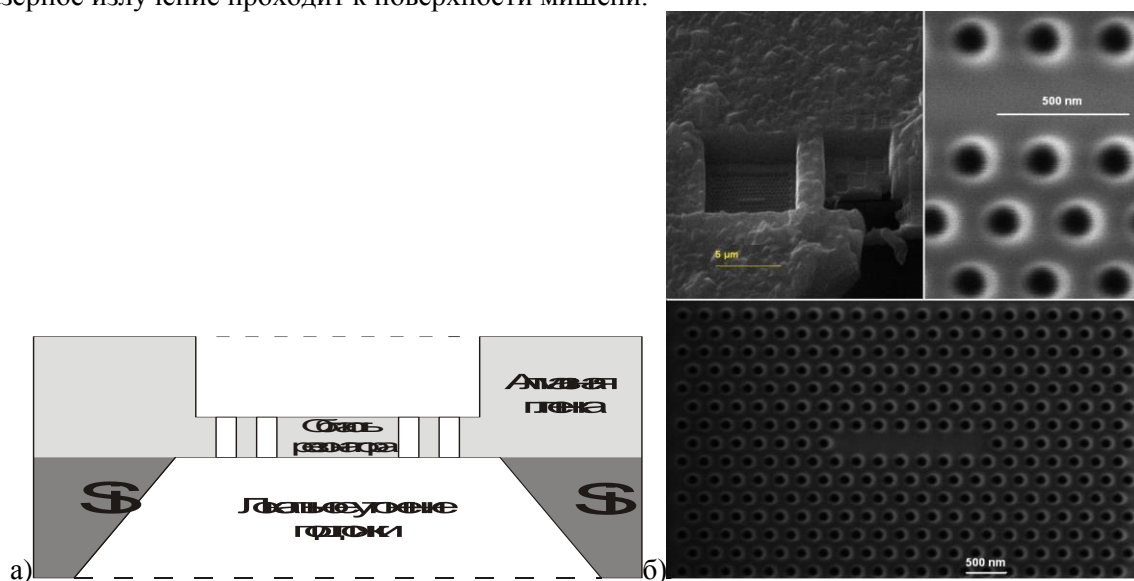


Рисунок 4. Результаты изготовления фотонно-кристаллического резонатора в объеме алмазной пленки с помощью технологии фокусированных ионных пучков [54]: а - схема устройства, б - изображения участков изготовленного устройства, полученные на электронном микроскопе.

Актуальность создания трехмерных микро и наноструктур с заданной топологией связана, в частности, с необходимостью создания фотонно-кристаллических и фотонно-квазикристаллических волноводных устройств видимого и ИК диапазонов [47,62-65].

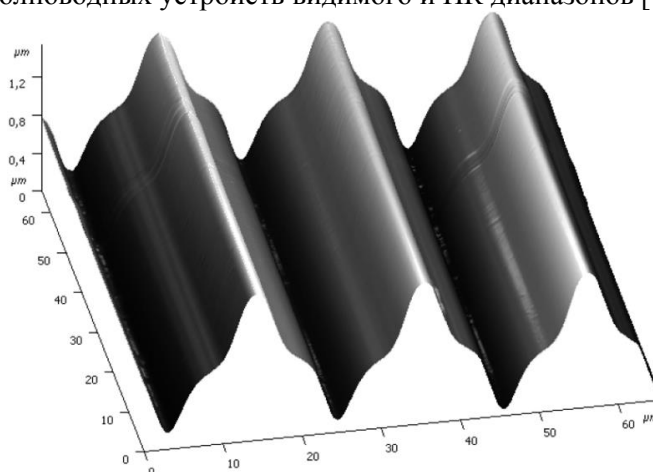


Рисунок 5. Результат исследования поверхности делителя пучка с непрерывным профилем методами сканирующей зондовой микроскопии [60].

Известен подход к изготовлению таких трехмерных структур с помощью интерференционной голографии с последующим покрытием полимерной матрицы

отражающим металлическим нанослоем [39] или переносом трехмерной структуры полимерной матрицы в кремний.

Однако интерференционная литография не дает возможность изготовления трехмерной структуры с произвольной топологией. Более широкие возможности предоставляют технологии прямой записи, основанные на многофотонной полимеризации [40,41], позволяющие изготавливать полимерные трехмерные структуры с размером вокселя (пространственным разрешением) до 150 нм и менее. Интересно отметить, что запись структур, основанная на многофотонной полимеризации, может с успехом также применяться для изготовления бинарного [42] и многоуровневого [43] микрорельефов дифракционных оптических элементов. Как было показано в [44], техника многофотонной полимеризации позволяет формировать линии с разрешением около 65 нм. Таким образом, технология многофотонной полимеризации вполне может занять промежуточное положение между относительно недорогой технологией традиционной лазерной записи и дорогостоящей технологией электронной нанолитографии высокого разрешения. В работе [45] рассмотрена возможность оптимизации формы пучка для повышения разрешения записи полимерных структур на подложке с помощью технологии многофотонной полимеризации.

К недостаткам безмасковых технологий можно отнести высокую стоимость прототипирования (тиражирования) элементов; если фотошаблон (комплект фотошаблонов) может быть использован для изготовления большого количества элементов в случае использования технологий литографии, то в случае использования технологий прямой записи каждый элемент будет изготавливаться индивидуально.

4. Технологии антиотражающих покрытий для ДОЭ

Еще одним направлением исследований в области нанотехнологий для дифракционной микрооптики является разработка антиотражающих покрытий и функциональных многослойных покрытий для перспективных оптических материалов. Типичным подходом к уменьшению отражения от поверхностей ДОЭ является напыление антиотражающего покрытия на обе стороны ДОЭ, в случае низких пространственных частот микроструктуры и только на плоскую сторону при наличии высоких пространственных частот, чтобы избежать эффекта сглаживания микрорельефа. В работах [66,67] приведены результаты исследования напыляемых просветляющих покрытий дальнего ИК диапазона с высоким порогом разрушения интенсивным лазерным излучением для оптических элементов, сформированных на поликристаллических алмазных пленках.

Альтернативным подходом к уменьшению отражения оптических поверхностей является формирование на них субволновой наноструктуры, изменяющей эффективный коэффициент преломления поверхностного слоя. Достаточно детальный обзор различных вариантов периодических и аperiodических наноструктур для просветления оптических поверхностей дан в работе [68]. Для видимого диапазона просветляющие наноструктуры, как правило, реализуются на основе весьма дорогого процесса электронной литографии. В работе [69] экспериментально показано, что для ближней инфракрасной области спектра такие субволновые структуры могут быть экономически эффективно созданы с помощью формирования лазерно-индуцированных периодических поверхностных структур (ЛИПС) на поверхности металлической матрицы, используемой для последующей репликации полимерных оптических элементов.

5. Технологии переноса микрорельефа ДОЭ в материал подложки

Технологии переноса топологии фотошаблонов, разработанные для производства интегральных схем, были с успехом адаптированы за последние десятилетия рядом российских и зарубежных технологов для изготовления высокоточных дифракционных и рефракционных микрооптических элементов. Первым процессом, использованным для задач изготовления ДОЭ для лазерного излучения с длиной волны 10.6 мкм, было жидкостное химическое травление кремниевой подложки через маску. Затем основным процессом стало реактивное ионное травление (РИТ), представляет собой плазменный процесс, в котором высокочастотный (ВЧ)

разряд ионизирует молекулы подаваемого в камеру низкого давления газа, и они травят подложку или тонкие пленки. РИТ – является комбинацией между травлением химически активными веществами и энергичной ионной бомбардировкой. РИТ существенно быстрее, чем просто физическая ионная бомбардировка в атмосфере аргона или самопроизвольное химическое травление. В силу того, что ионная бомбардировка является направленной, РИТ имеет анизотропный характер с пониженной скоростью бокового травления и вертикальными (или почти вертикальными) боковыми стенками. Как правило для задач изготовления ДОЭ используют диодные системы реактивного ионного травления (РИТ) с параллельными электродами и установки РИТ с индуктивно-согласованной плазмой. Такие установки производятся рядом российских предприятий (ОАО НИИТМ и АО "НПП "ЭСТО").

РИТ кремния не зависит от кристаллических плоскостей, и поэтому может быть изготовлена любая форма, в отличие от анизотропного влажного травления. Глубокое реактивное ионное травление (ГРИТ) — это модифицированное РИТ, которое обеспечивает высокоскоростное травление глубоких структур [70] (например, ДОЭ для ТГц диапазона [8]).

Адаптация технологии реактивного ионного травления для нужд дифракционной оптики поставила задачу исследования ряда проблем, которые совершенно не возникали в микроэлектронике: большая толщина (до десятков миллиметров) подложек при большом поперечном их размере, период дифракционных зон внутри одного элемента может изменяться от долей микрометра до миллиметров, разнообразие оптических материалов, из которых желательно делать ДОЭ (например, сапфир [71], алмазные пленки [72], оптические стекла и др.)

В работе [73] рассмотрены особенности явлений, протекающих при выполнении операции плазмохимического травления дифракционных структур на оптическом стекле с помощью установки РИТ с индуктивно связанной плазмой, которые приводят к неравномерному травлению маскирующего хромового покрытия. Причиной неравномерности травления проводящей маски является скин-эффект, приводящий из-за неравномерности нагрева к различию адсорбции и десорбции химически активных частиц по контуру и в сердцевинной части микроэлементов маски. В микроэлектронике проблемы неравномерности травления решаются за счет стоп-слоя, напыляемого под пленкой, которую необходимо протравить насквозь. Но в задаче изготовления ДОЭ применение такого слоя возможно крайне редко из-за того, что он будет влиять на отражение от поверхности ДОЭ.

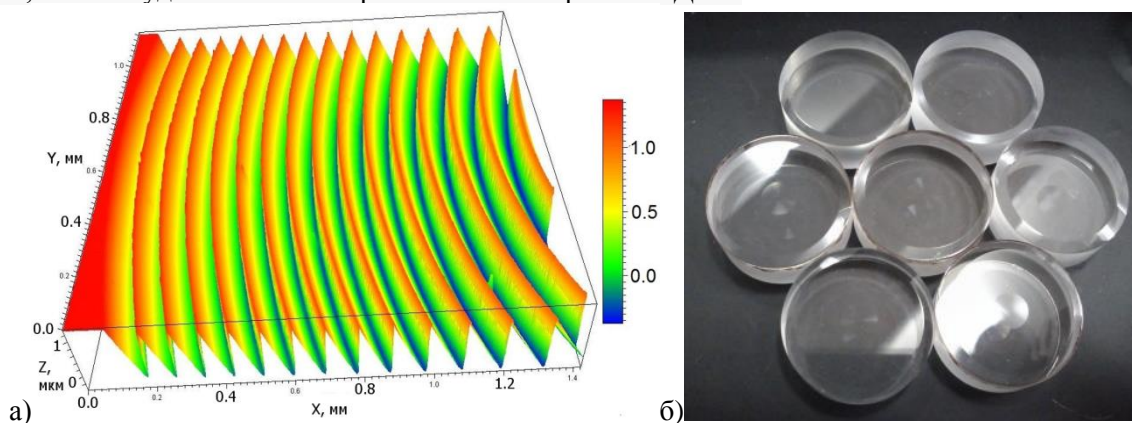


Рисунок 6. Матрица дифракционных элементов, сформированная с помощью проекционной фотолитографией и РИТ: а – профилограмма, б – внешний вид.

При формировании 3D микрорельефа высокоэффективных ДОЭ используется непроводящая фоторезистная маска. Поэтому упомянутые выше проблемы с неоднородностью скорости травления не возникают. Но задача усложняется низкой устойчивостью фоторезиста к перегреву. Необходимо снижать скорость травления для понижения температуры. Влияние повышения температуры подложки в процессе травления возрастает с увеличением ее толщины. Кроме этого, для толстых подложек возникает проблема неоднородности

электрического поля у края подложки, приводящая к неоднородности глубины травления в диодных установках РИТ. Для компенсации этой неоднородности образец окружается с небольшим зазором буферной деталью из фторопласта [74], если необходимо делать структуру вблизи края подложки. На рис. 6 показан пример высококачественного РИТ подложки из плавленого кварца через фоторезистивную маску в установке Plasmalab 80+ при изготовлении дифракционной матрицы для тиражирования интраокулярных бифокальных линз [75]. При толщине подложки 5 мм и расстоянии между структурой и краем подложки 7 мм влияние краевого эффекта незначительно.

6. Заключение

Предложенные и развиваемые технологии, основанные, в том числе, на российском оборудовании, позволили экспериментально подтвердить работоспособность и оценить энергетическую эффективность множества оптических элементов и методов расчета ДОО [37,47,76-83]. Успехи технологий дифракционной оптики в России обеспечили необходимую основу создания элементов и устройств для лазерной обработки материалов [84-87], выращивания монокристаллических волокон, систем мониторинга и контроля [16, 88-93], лазерной медицины [94,95], сенсорики [96-103]. Решение задач дифракционной нанофотоники потребовало разработки новых нанотехнологических решений и постановки сложнейших экспериментов [14,47,53,54,104-107]. В первую очередь следует упомянуть задачу фокусировки поверхностных электромагнитных волн с помощью рассчитанного дифракционного рельефа [108,109] и создания заданных плазмон-поляритонных распределений [104,105,107]. Сотрудникам НОЦ «Нанотехнологии» Самарского университета удалось изготовить соответствующую структуру и экспериментально продемонстрировать формирование высокочастотных двумерных интерференционных картин поверхностных плазмон-поляритонов [110]. Другая технологически сложная проблема – экспериментальное подтверждение возможности оптической обработки информации с помощью дифракционных наноструктур, в частности, дифференцирования оптических сигналов, для которого предложен ряд разнообразных решений [111-115]. Эту задачу также удалось решить силами сотрудников ЦКП «Нанофотоника и дифракционная оптика» [116], что закладывает важную перспективу создания прорывных опто-информационных технологий [117] в России.

В перспективе следует ожидать дальнейшее развитие безмасковых лазерных литографических микро- и нанотехнологий создания планарных фотонных структур (особенно для серийного их изготовления) в силу их большей экономической эффективности и гибкости в части габаритов подложек и возможности формирования микрорельефа на криволинейных поверхностях. В то же время можно ожидать более широкое использование методов трехмерной печати (в том числе с использованием эффектов многофотонной полимеризации) для изготовления элементов микрооптики и нанофотоники, а также активное использование методов прямой записи для создания уникальных изделий и малых серий изделий фотоники.

7. Благодарность

Обзор подготовлен в рамках выполнения проекта за счет средств субсидии на финансовое обеспечение выполнения государственного задания ИАиЭ СО РАН (№ гос. регистрации АААА-А17-117052210002-7).

Автор благодарен за полезные консультации заведующему кафедрой наноинженерии Самарского университета д.ф.-м.н. В.С. Павельеву, возглавляющему также Научно-образовательный центр «Нанотехнологии» в составе ЦКП «Нанофотоника и дифракционная оптика».

8. Литература

- [1] Сисакян, И.Н. Компьютерная оптика. Достижения и проблемы / И.Н. Сисакян, В.А. Сойфер // Компьютерная оптика. – 1987. – Т. 1. – С. 5-18.
- [2] Голуб, М.А. Вычислительный эксперимент с элементами плоской оптики / М.А. Голуб, Н.Л. Казанский, И.Н. Сисакян, В.А. Сойфер // Автометрия. – 1988. – № 1. – С. 70-82.

- [3] Doskolovich, L.L. Software on diffractive optics and computer generated holograms / L.L. Doskolovich, M.A. Golub, N.L. Kazanskiy, A.G. Khramov, V.S. Pavelyev, P.G. Seraphimovich, V.A. Soifer, S.G. Volotovskiy // Proceedings of SPIE. – 1995. – Vol. 2363. – P. 278-284. DOI: 10.1117/12.199645.
- [4] Волков, А.В. Глава 4. Технология создания ДОО / А.В. Волков, Д.Л. Головашкин, Н.Л. Казанский, В.С. Павельев, В.А. Сойфер, В.С. Соловьев, Г.В. Успенъев // Методы компьютерной оптики – Физматлит, 2000. – С. 239-310.
- [5] Аристов, В.В. Возможности технологии микроэлектроники для создания элементов компьютерной оптики / В.В. Аристов, С.В. Бабин, А.И. Ерко // Компьютерная оптика. – 1989. – Т. 4. – С. 62-65.
- [6] Davies, M.A. Patterson Application of precision diamond machining to the manufacture of microphotonic components / M.A. Davies, C.J. Evans, R.R. Vohra, V.C. Bergner // Proc. SPIE. – 2003. – Vol. 5183. – P. 94-108. DOI: 10.1117/12.506373.
- [7] Котляр, В.В. Исследование фокусирующих свойств зонной пластинки для жесткого рентгеновского излучения / В.В. Котляр, А.Г. Налимов, М.И. Шанина, В.А. Сойфер, Л. О'Фаолайн, Е.В. Минеев, И.В. Якимчук, В.Е. Асадчиков // Компьютерная оптика. – 2012. – Т. 36, № 1. – С. 65-71.
- [8] Агафонов, А.Н. Дифракционные линзы для мощных пучков терагерцового излучения / А.Н. Агафонов, М.Г. Власенко, Б.О. Володкин, В.В. Герасимов, А.К. Кавеев, Б.А. Князев, Г.И. Кропотов, В.С. Павельев, И.Г. Пальчикова, В.А. Сойфер, М.Ф. Ступак, К.Н. Тукмаков, Е.В. Цыганкова, Ю.Ю. Чопорова // Автометрия. – 2013. – Т. 49, № 2. – С. 99-105.
- [9] Sokolov, V.O. On the 70th birthday of corresponding member of the Russian Academy of Sciences Victor A. Soifer // CEUR Workshop Proceedings. – 2015. – Vol. 1490. – P. 1-8. DOI: 10.18287/1613-0073-2015-1490-1-8.
- [10] Poleshchuk, A.G. Diffractive optical elements: fabrication and application / A.G. Poleshchuk, V.P. Korolkov, R.K. Nasyrov // Proc. SPIE. – 2014. – Vol. 9283. – P. 928302. DOI: 10.1117/12.2073301.
- [11] Poleshchuk, A.G. Methods for on-line testing of characteristics of diffractive and conformal optical elements during the manufacturing process / A.G. Poleshchuk, V.P. Korolkov, R.K. Nasyrov, V.N. Khomutov, A.S. Konchenko // Computer Optics. – 2016. – Vol. 40(6). – P. 818-829. DOI: 10.18287/2412-6179-2016-40-6-818-829.
- [12] Veiko, V.P. Laser technologies in micro-optics. Part 1. Fabrication of diffractive optical elements and photomasks with amplitude transmission / V.P. Veiko, V.P. Korolkov, A.G. Poleshchuk, D.A. Sinev, E.A. Shakhno // Optoelectronics, Instrumentation and Data Processing. – 2017. – Vol. 53(5). – P. 474-483. DOI: 10.3103/S8756699017050077.
- [13] Poleshchuk, A.G. Laser Technologies in Micro-Optics. Part 2. Fabrication of Elements with a Three-Dimensional Profile / A.G. Poleshchuk, V.P. Korolkov, V.P. Veiko, R.A. Zakoldaev, M.M. Sergeev // Optoelectronics, Instrumentation and Data Processing. – 2018. – Vol. 54(2). – P. 113-126. DOI: 10.3103/S8756699018020012.
- [14] Korolkov, V.P. Prospects for creating a laser nanolithography system for tasks of diffractive optics and nanophotonics / V.P. Korolkov, R.V. Shimansky, V.N. Khomutov, A.G. Seduhin, R.K. Nasyrov, V.P. Kiryanov, A.V. Kiryanov, M.A. Zavyalova // Journal of Physics: Conference Series. – 2019. – Vol. 1368(2). – P. 022017. DOI: 10.1088/1742-6596/1368/2/022017.
- [15] Korolkov, V.P. Technological and optical methods for increasing the spatial resolution of thermochemical laser writing on thin metal films / V.P. Korolkov, A.G. Sedukhin, S.L. Mikerin // Optical and Quantum Electronics. – 2019. – Vol. 51(12). – P. 389. DOI: 10.1007/s11082-019-2111-6.
- [16] Корольков, В.П. Новые методы изготовления высокоапертурных компьютерно-синтезированных голограмм для формирования эталонных волновых фронтов в интерферометрии / В.П. Корольков, Р.К. Насыров, А.Г. Седухин, Д.А. Белоусов, Р.И. Куц // Автометрия. – 2020. – Т. 56, № 2. – С. 42-54.

- [17] Poleshchuk, A.G. Polar coordinate laser pattern for fabrication of diffractive optical elements with arbitrary structure / A.G. Poleshchuk, E.G. Churin, V.P. Koronkevich, V.P. Korolkov, A.A. Kharissov, V.V. Cherkashin, V.P. Kiryanov, A.V. Kiryanov, S.A. Kokarev, A.G. Verhoglyad // *Applied Optics*. – 1999. – Vol. 38(8). – P. 1295-1301. DOI: 10.1364/AO.38.001295.
- [18] Ведерников, В.М. Лазерный генератор изображений для синтеза микрорельефа дифракционных оптических элементов на трехмерных осесимметричных поверхностях / В.М. Ведерников, А.Г. Верхогляд, В.М. Гуренко, Л.Б. Касторский, А.В. Кирьянов, В.П. Кирьянов, С.А. Кокарев, А.Р. Саметов // *Автоматрия*. – 2004. – № 2. – С. 46-58.
- [19] Верхогляд, А.Г. Круговая лазерная записывающая система для формирования фазовых и амплитудных микроструктур на сферических поверхностях / А.Г. Верхогляд, М.А. Завьялова, А.Е. Качкин, С.А. Кокарев, В.П. Корольков // *Датчики и системы*. – 2015. – Т. 9-10, № 196. – С. 45-52.
- [20] Kazanskiy, N.L. Efficiency of deep integration between a research university and an academic institute // *Procedia Engineering*. – 2017. – Vol. 201. – P. 817-831. DOI: 10.1016/j.proeng.2017.09.604.
- [21] Казанский, Н.Л. Исследовательский комплекс для решения задач компьютерной оптики // *Компьютерная оптика*. – 2006. – Т. 29. – С. 58-77.
- [22] Kazanskiy, N.L. Research and education center of diffractive optics // *Proceedings of SPIE*. – 2012. – Vol. 8410. – P. 84100R. DOI: 10.1117/12.923233.
- [23] Волков, А.В. Термоокислительная деструкция пленок молибдена при лазерной абляции / А.В. Волков, Н.Л. Казанский, О.Ю. Моисеев, С.Д. Полетаев // *Журнал технической физики*. – 2015. – Т. 85, № 2. – С. 107-111.
- [24] Golub, M.A. The technology of fabricating focusators of infrared laser radiation / M.A. Golub, O.E. Rybakov, G.V. Usplenjev, A.V. Volkov, S.G. Volotovskiy // *Optics & Laser Technology*. – 1995. – Vol. 27(4). – P. 215-218.
- [25] Волков, А.В. Технология изготовления непрерывного микрорельефа дифракционных оптических элементов / А.В. Волков, Н.Л. Казанский, В.А. Соيفер, В.С. Соловьев // *Компьютерная оптика*. – 1997. – Т. 17. – С. 91-93.
- [26] Volkov, A.V. A Method for the diffractive microrelief formation using the layered photoresist growth / A.V. Volkov, N.L. Kazanskiy, O.J. Moiseev, V.A. Soifer // *Optics and Lasers in Engineering*. – 1998. – Vol. 29(4-5). – P. 281-288. DOI: 10.1016/S0143-8166(97)00116-4.
- [27] Казанский, Н.Л. Исследование особенностей процесса анизотропного травления диоксида кремния в плазме газового разряда высоковольтного типа / Н.Л. Казанский, В.А. Колпаков, А.И. Колпаков // *Микроэлектроника*. – 2004. – Т. 33, № 3. – С. 209-224.
- [28] Paveleyev, V.S. Formation of diffractive microrelief on diamond film surface / V.S. Paveleyev, S.A. Borodin, N.L. Kazanskiy, G.F. Kostyuk, A.V. Volkov // *Optics & Laser Technology*. – 2007. – Vol. 39(6). – P. 1234-1238. DOI: 10.1016/j.optlastec.2006.08.004.
- [29] Бородин, С.А. Устройство для анализа наношероховатостей и загрязнений подложки по динамическому состоянию капли жидкости, наносимой на ее поверхность / С.А. Бородин, А.В. Волков, Н.Л. Казанский // *Оптический журнал*. – 2009. – Т. 76, № 7. – С. 42-47.
- [30] Abul'khanov, S.R. Manufacture of diffractive optical elements by cutting on numerically controlled machine tools / S.R. Abul'khanov, N.L. Kazanskii, L.L. Doskolovich, O.Y. Kazakova // *Russian Engineering Research*. – 2011. – Vol. 31(12). – P. 1268-1272. DOI: 10.3103/S1068798X11120033.
- [31] Казанский, Н.Л. Формирование микрорельефа методом термического окисления пленок молибдена / Н.Л. Казанский, О.Ю. Моисеев, С.Д. Полетаев // *Письма в Журнал технической физики*. – 2016. – Т. 42, № 3. – С. 106-110.
- [32] Казанский, Н.Л. Оптимизация параметров инжекционного литья мультилинз из термопластичных полимеров / Н.Л. Казанский, И.С. Степаненко, А.И. Хаймович, С.В. Кравченко, Е.В. Бызов, М.А. Моисеев // *Компьютерная оптика*. – 2016. – Т. 40, № 2. – С. 203-214. DOI: 10.18287/2412-6179-2016-40-2-203-214.

- [33] Skidanov, R.V. Additive process for fabrication of phased optical diffraction elements / R.V. Skidanov, O.Yu. Moiseev, S.V. Ganchevskaya // *Journal of Optical Technology*. – 2016. – Vol. 83(1). – P. 23-25. DOI: 10.1364/JOT.83.000023.
- [34] Kazanskiy N.L. *Optical Materials: Microstructuring Surfaces with Off-Electrode Plasma* / N.L. Kazanskiy, V.A. Kolpakov – CRC Press, 2017. – 211 p. DOI: 10.1201/b21918.
- [35] Kazanskiy, N.L. Technological line for creation and research of diffractive optical elements / N.L. Kazanskiy, R.V. Skidanov // *Proc. SPIE*. – 2019. – Vol. 11146. – P. 111460W. DOI: 10.1117/12.2527274.
- [36] Чаплыгин, Ю.А. *Нанотехнологии в электронике* – Москва: Техносфера, 2005.
- [37] Головашкин, Д.Л. *Дифракционная компьютерная оптика* / Д.Л. Головашкин, Л.Л. Досколович, Н.Л. Казанский, В.В. Котляр, В.С. Павельев, Р.В. Скиданов, В.А. Сойфер, С.Н. Хонина – М.: Физматлит, 2007. – 736 с.
- [38] Полещук, А. Г. Методы формирования профиля поверхности дифракционных оптических элементов // *Компьютерная оптика*. – 1996. – Т. 16. – С. 54-61.
- [39] Dyachenko, P.N. Fabrication and characterization of three-dimensional metallodielectric photonic crystals for infrared spectral region / P.N. Dyachenko, S.V. Karpeev, V.S. Pavelyev // *Optics Communications*. – 2011. – Vol. 284. – P. 5381-5383.
- [40] Serbin, J. Femtosecond laser-induced two-photon polymerization of inorganic-organic hybrid materials for applications in photonics / J. Serbin, A. Egbert, A. Ostendorf, B.N. Chichkov, R. Houbertz, G. Domann, J. Schulz, C. Cronauer, L. Fröhlich, M. Popall // *Opt. Lett.* – 2003. – Vol. 28(5). – P. 301-303.
- [41] Serbin, J. Fabrication of woodpile structures by two-photon polymerization and investigation of their optical properties / J. Serbin, A. Ovsianikov, B. Chichkov // *Opt. Express*. – 2004. – Vol. 12(21). – P. 5221-5228.
- [42] Osipov, V. Realization of binary radial diffractive optical elements by two-photon polymerization technique / V. Osipov, V. Pavelyev, D. Kachalov, A. Zukauskas, B. Chichkov // *Optics Express*. – 2010. – Vol. 18(25). – P. 25808-25814.
- [43] Pavelyev, V. Diffractive optical elements with radial four-level microrelief fabricated by two-photon polymerization / V. Pavelyev, V. Osipov, D. Kachalov, B. Chichkov // *Optics Communications*. – 2013. – Vol. 286. – P. 368-371.
- [44] Haske, W. 65 nm feature sizes using visible wavelength 3-D multiphoton lithography / W. Haske, V.W. Chen, J.M. Hales, W. Dong, S. Barlow, S.R. Marder, J.W. Perry // *Opt. Express*. – 2007. – Vol. 15(6). – P. 3426-3436.
- [45] Хонина, С.Н. Формирование 3D фокальной области с заострением для приложений многофотонной полимеризации / С.Н. Хонина, В.С. Павельев, Б. Н. Чичков // *Вестник Самарского государственного аэрокосмического университета*. – 2011. – Т. 2, № 26. – С. 206-214.
- [46] Karlsson, M. Transfer of continuous-relief diffractive structures into diamond by use of inductively coupled plasma dry etching / M. Karlsson, K. Hjort, F. Nikolajeff // *Opt. Lett.* – 2001. – Vol. 26. – P. 1752-1754.
- [47] Гаврилов, А.В. *Дифракционная нанофотоника* / А.В. Гаврилов, Д.Л. Головашкин, Л.Л. Досколович, П.Н. Дьяченко, А.А. Ковалев, В.В. Котляр, А.Г. Налимов, Д.В. Нестеренко, В.С. Павельев, Р.В. Скиданов, В.А. Сойфер, С.Н. Хонина, Я.О. Шуюпова – М: Физматлит, 2011. – 680 с.
- [48] Pavelyev, V.S. Micro- and nanotechnologies for photonics applications // *AIP Conference Proceedings*. – 2017. – Vol. 1837. – P. 020002.
- [49] Veiko, V.P. Physical similarity of the processes of laser thermochemical recording on thin metal films and modeling the recording of submicron structures / V.P. Veiko, Q. Nguyen, E.A. Shakhno, D.A. Sinev, E.V. Lebedeva // *Optical and Quantum Electronics*. – 2019. – Vol. 51(11). – P. 348.
- [50] Veiko, V.P. Picosecond laser registration of interference pattern by oxidation of thin Cr films / V.P. Veiko, M.V. Yarchuk, R.A. Zakoldaev, M. Gedvilas, G. Raciukaitis, M.O. Kuzivanov, A.V. Baranov // *Applied Surface Science*. – 2017. – Vol. 404. – P. 63-66.

- [51] Ma, H. Well-controlled femtosecond laser inscription of periodic void structures in porous glass for photonic applications / H. Ma, R.A. Zakoldaev, A. Rudenko, M.M. Sergeev, V.P. Veiko, T.E. Itina // *Optics express*. – 2017. – Vol. 25(26). – P. 33261-33270.
- [52] Кононенко, В.В. Алмазная дифракционная оптика для мощных CO₂-лазеров / В.В. Кононенко, В.И. Конов, В.С. Павельев, С.М. Пименов, А.М.Прохоров, В.А. Сойфер // *Квантовая электроника*. – 1999. – Т. 26, № 1. – С. 9-10.
- [53] Tukmakov, K.N. Fabrication of diamond film-based photonics with focused ion beam / K.N. Tukmakov, B.O. Volodkin, V.S. Pavelyev, M.S. Komlenok, A.A. Khomich, V.G. Ralchenko // *Techn. Digest of Int. Conf. on Las. Appl. Technol. (LAT) – Moscow, 2013. – Vol. LAT-04. – P. 41-42.*
- [54] Тукмаков, К.Н. Фотонно-кристаллический резонатор на алмазной пленке / К.Н. Тукмаков, Б.О. Володкин, В.С. Павельев, М.С. Комленок, А.А. Хомич // *Вестник Самарского государственного аэрокосмического университета*. – 2012. – Vol. 7(38). – С. 112-116.
- [55] Pavelyev, V.S. Diffractive Microoptics for Technological IR-Lasers / V.S. Pavelyev, V.A. Soifer, V.I. Konov, V.V. Kononenko, A.V. Volkov // *Encyclopedia of Laser Research – Nova Science Publishers, Inc., New-York, 2012.*
- [56] Тукмаков, К.Н. Изготовление методом лазерной абляции и исследование кремниевого фокусатора излучения терагерцового диапазона с непрерывным дифракционным микрорельефом / К.Н. Тукмаков, М.С. Комленок, В.С. Павельев, Т.В. Кононенко, В.И. Конов // *Компьютерная оптика*. – 2018. – Т. 42, № 6. – С. 941-946. DOI: 10.18287/2412-6179-2018-42-6-941-946.
- [57] Kononenko, T.V. Fabrication of diamond diffractive optics for powerful CO₂ lasers via replication of laser microstructures on silicon template / T.V. Kononenko, D.N. Sovyk, P.A. Pivovarov, V.S. Pavelyev, A.V. Mezhenin, K.V. Cherepanov, M.S. Komlenok, V.R. Sorochenko, A.A. Khomich, V.P. Pashinin, E.E. Ashkinazi, V.G. Ralchenko, V.I. Konov // *Diamond & Related Materials*. – 2020. – Vol. 101. – P. 107656.
- [58] Kononenko, T.V. Silicon kinoform cylindrical lens with low surface roughness for high-power terahertz radiation / T.V. Kononenko, B.A. Knyazev, D.N. Sovyk, V.S. Pavelyev, M.S. Komlenok, G.A. Komandin, V.I. Konov // *Optics and Laser Technology*. – 2020. – Vol. 123. – P. 105953.
- [59] Pavelyev, V.S. Novel approach for manufacturing of continuously shaped diffractive optical elements / V.S. Pavelyev, Y.V. Miklyaev, W. Imgrunt, M.V. Bolshakov, D.G. Kachalov, V.A. Soifer, L. Aschke, V. Lissotschenko // *Micro-Optics, Proceedings of SPIE*. – 2010. – Vol. 7716. – P. 77161N.
- [60] Микляев, Ю.В. Синтез и исследование дифракционных делителей пучка с непрерывным профилем / Ю.В. Микляев, В. Имгрунт, В.С. Павельев, В.А. Сойфер, Д.Г. Качалов, В.А. Ерополов, Л. Ашке, М.В. Большаков, В.Н. Лисоченко // *Компьютерная оптика*. – 2011. – Т. 35, № 1. – С. 42-46.
- [61] Veiko, V.P. Laser-induced microplasma as a tool for microstructuring transparent media / V.P. Veiko, S.A. Volkov, R.A. Zakoldaev, M.M. Sergeev, A.A. Samokhvalov, G.K. Kostyuk, K.A. Milyaev // *Quantum Electronics*. – 2017. – Vol. 47(9). – P. 842-848.
- [62] Kazanskiy, N.L. Coupled-resonator optical waveguides for temporal integration of optical signals / N.L. Kazanskiy, P.G. Serafimovich // *Optics Express*. – 2014. – Vol. 22(11). – P. 14004-14013. DOI: 10.1364/OE.22.014004.
- [63] Serafimovich, P.G. Optical modulator based on coupled photonic crystal cavities / P.G. Serafimovich, N.L. Kazanskiy // *Journal of Modern Optics*. – 2016. – Vol. 63(13). – P. 1233-1238. DOI: 10.1080/09500340.2015.1135258.
- [64] Серафимович, П.Г. Фотонно-кристаллический резонатор ближнего ИК диапазона на кремнии: численное моделирование и технология формирования / П.Г. Серафимович, М.В. Степихова, Н.Л. Казанский, С.А. Гусев, А.В. Егоров, Е.В. Скороходов, З.Ф. Красильник // *Физика и техника полупроводников*. – 2016. – Т. 50, № 8. – С. 1133-1137.

- [65] Dyachenko, P.N. Graded photonic quasicrystals / P.N. Dyachenko, V.S. Pavelyev, V.A. Soifer // *Optics Letters*. – 2012. – Vol. 37(12). – P. 2178-2180.
- [66] Komlenok, M.S. High-damage-threshold antireflection coatings on diamond for CW and pulsed CO₂ lasers / M.S. Komlenok, P.A. Pivovarov, B.O. Volodkin, V.S. Pavelyev, V.I. Anisimov, V.V. Butuzov, V.R. Sorochenko, S.M. Nefedov, A.P. Mineev, V.A. Soifer, V.I. Konov // *Laser Physics Letters*. – 2018. – Vol. 15. – P. 036001.
- [67] Pivovarov, P.A. Antireflection coating of diamond elements of power optics for CO₂ lasers / P.A. Pivovarov, V.S. Pavelyev, V.A. Soifer, K.V. Cherepanov, V.I. Anisimov, V.V. Butuzov, V.R. Sorochenko, N.V. Artyushkin, V.E. Rogalin, N.I. Shchebetova, V.G. Plotnichenko, V.I. Konov // *Quantum Electronics*. – 2018. – Vol. 48(11). – P. 1000-1004.
- [68] Барышникова, К.В. Наноструктурные просветляющие покрытия: классификационный анализ (обзор) / К.В. Барышникова, А.С. Кадочкин, А.С. Шалин // *Оптика и спектроскопия*. – 2015. – Т. 119, № 3. – С. 367-380.
- [69] Korolkov, V.P. Surface nanostructuring of Ni/Cu foils by femtosecond laser pulses / V.P. Korolkov, A.A. Ionin, S.I. Kudryashov, L.V. Seleznev, D.V.E. Sinitsyn, R.V. Samsonov, A.I. Masliy, A.Zh. Medvedev, B.G. Goldenberg // *Quantum Electronics*. – 2011. – Vol. 41(4). – P. 387-392.
- [70] Kazanskiy, N.L. Fabricating and testing diffractive optical elements focusing into a ring and into a twin-spot / N.L. Kazanskiy, G.V. Uspleniev, A.V. Volkov // *Proceedings of SPIE*. – 2000. – Vol. 4316. – P. 193-199. DOI: 10.1117/12.407678.
- [71] Волков, А.В. Разработка и исследование метода формирования микрорельефа ДОО в сапфировых подложках / А.В. Волков, О.Г. Истинова, Н.Л. Казанский, Г.Ф. Костюк // *Компьютерная оптика*. – 2002. – Т. 24. – С. 70-73.
- [72] Волков, А.В. Сухое травление поликристаллических алмазных пленок / А.В. Волков, Н.Л. Казанский, Г.Ф. Костюк, В.С. Павельев // *Компьютерная оптика*. – 2002. – Т. 22. – С. 50-52.
- [73] Odinson, S.B. Features of the plasma-chemical etching of quartz glass during the formation of deep surface relief on high-precision components of devices / S.B. Odinson, G.R. Sagatelyan, M.S. Kovalev, K.N. Bugorkov // *Journal of Optical Technology*. – 2019. – Vol. 86(5). – P. 317-322.
- [74] Wang, Q. A simple method to improve etching uniformity when making phase type CGHs on a thick glass substrate / Q. Wang, L. Chen, U. Griesmann // *Optical Fabrication and Testing*. Optical Society of America. – 2010. – P. OWA2.
- [75] Корольков, В.П. Лазерные литографические системы и технологии синтеза рельефно-фазовых оптических элементов // Диссертация на соискание степени доктора технических наук, 2013.
- [76] Duparre, M. Investigation of computer-generated diffractive beam shapers for flattening of single-modal CO₂ laser beams / M. Duparre, M.A. Golub, B. Ludge, V.S. Pavelyev, V.A. Soifer, G.V. Uspleniev, S.G. Volotovskii // *Applied Optics*. – 1995. – Vol. 34(14). – P. 2489-2497.
- [77] Скиданов, Р.В. Экспериментальное исследование дифракционных линз для работы с излучением нескольких заданных длин волн / Р.В. Скиданов, Л.Л. Досколович, С.В. Ганчевская, В.А. Бланк, В.В. Подлипнов, Н.Л. Казанский // *Компьютерная оптика*. – 2020. – Т. 44, № 1. – С. 22-28. – DOI: 10.18287/2412-6179-СО-646.
- [78] Doskolovich, L.L. Design and investigation of color separation diffraction gratings / L.L. Doskolovich, N.L. Kazanskiy, S.N. Khonina, R.V. Skidanov, N. Heikkila, S. Siitonen, J. Turunen // *Applied Optics*. – 2007. – Vol. 46(15). – P. 2825-2830. DOI: 10.1364/AO.46.002825.
- [79] Kazanskiy, N. Binary beam splitter / N. Kazanskiy, R. Skidanov // *Applied Optics*. – 2012. – Vol. 51(14). – P. 2672-2677. DOI: 10.1364/AO.51.002672.
- [80] Kazanskiy, N.L. Experimental study of optical characteristics of a satellite-based Offner hyperspectrometer / N.L. Kazanskiy, A.A. Morozov, A.V. Nikonorov, M.V. Petrov, V.V.

- Podlipnov, R.V. Skidanov, V.A. Fursov // Proc. SPIE. – 2018. – Vol. 10774. – P. 1077411. DOI: 10.1117/12.2318853.
- [81] Васильев, В.С. Распространение пучков Бесселя и суперпозиций вихревых пучков в атмосфере / В.С. Васильев, А.И. Капустин, Р.В. Скиданов, Н.А. Ивлиев, В.В. Подлипов, С.В. Ганчевская // Компьютерная оптика. – 2019. – Т. 43, № 3. – С. 376-384. DOI: 10.18287/2412-6179-2019-43-3-376-384.
- [82] Khonina, S.N. Variable transformation of singular cylindrical vector beams using anisotropic crystals / S.N. Khonina, A.P. Porfirev, N.L. Kazanskiy // Scientific Reports. – 2020. – Vol. 10. – P. 5590. DOI: 10.1038/s41598-020-62546-2.
- [83] Doskolovich, L.L. Design of diffractive lenses operating at several wavelengths / L.L. Doskolovich, R.V. Skidanov, E.A. Bezus, S.V. Ganchevskaya, D.A. Bykov, N.L. Kazanskiy // Optics Express. – 2020. – Vol. 28(8). – P. 11705-11720. DOI: 10.1364/OE.389458.
- [84] Казанский, Н.Л. Оптическая система для проведения селективной лазерной сублимации компонентов металлических сплавов / Н.Л. Казанский, С.П. Мурзин, В.И. Трегуб // Компьютерная оптика. – 2010. – Т. 34, № 4. – С. 481-486.
- [85] Kazanskiy, N.L. Synthesis of nanoporous structures in metallic materials under laser action / N.L. Kazanskiy, S.P. Murzin, Ye.L. Osetrov, V.I. Tregub // Optics and Lasers in Engineering. – 2011. – Vol. 49(11). – P. 1264-1267. DOI: 10.1016/j.optlaseng.2011.07.001.
- [86] Мурзин, С.П. Лазерная сварка разнородных металлических материалов с использованием дифракционных оптических элементов / С.П. Мурзин, Г. Лидль // Компьютерная оптика. – 2017. – Т. 41, № 6. – С. 848-855. DOI: 10.18287/2412-6179-2017-41-6-848-855.
- [87] Мурзин, С.П. Селективная модификация двухфазной стали DP 1000 лазерным воздействием с применением дифракционного оптического элемента / С.П. Мурзин, М.В. Блохин // Компьютерная оптика. – 2019. – Т. 43, № 5. – С. 773-779. DOI: 10.18287/2412-6179-2019-43-5-773-779.
- [88] Finogenov, L.V. 3D laser inspection of fuel assembly grid spacers for nuclear reactors based on diffractive optical elements / L.V. Finogenov, Yu.A. Lemeshko, P.S. Zav'yalov, Yu.V. Chugui // Measurement and Science Technology. – 2007. – Vol. 18(6). – P. 1779-1785.
- [89] Завьялов, П.С. Трёхмерный контроль дистанционирующих решеток тепловыделяющих сборок атомных реакторов на основе дифракционных оптических элементов / П.С. Завьялов, Ю.А. Лемешко, Л.В. Финогенов, Ю.В. Чугуй // Автометрия. – 2008. – Т. 44, № 2. – С. 23-31.
- [90] Kazanskiy, N.L. Machine vision system for singularity detection in monitoring the long process / N.L. Kazanskiy, S.B. Popov // Optical Memory and Neural Networks (Information Optics). – 2010. – Vol. 19(1). – P. 23-30. DOI: 10.3103/S1060992X10010042.
- [91] Kazanskiy, N.L. The distributed vision system of the registration of the railway train / N.L. Kazanskiy, S.B. Popov // Computer Optics. – 2012. – Vol. 36(3). – P. 419-428.
- [92] Бибииков, С.А. Распознавание растительного покрова на гиперспектральных изображениях по показателю сопряжённости / С.А. Бибииков, Н.Л. Казанский, В.А. Фурсов // Компьютерная оптика. – 2018. – Т. 42, № 5. – С. 846-854. DOI: 10.18287/2412-6179-2018-42-5-846-854.
- [93] Подлипов, В.В. Экспериментальное определение влажности почвы по гиперспектральным изображениям / В.В. Подлипов, В.Н. Щедрин, А.Н. Бабичев, С.М. Васильев, В.А. Бланк // Компьютерная оптика. – 2018. – Т. 42, № 5. – С. 877-884. DOI: 10.18287/2412-6179-2017-42-5-877-884.
- [94] Баум, О.И. Новые методы биофотоники для повышения эффективности и безопасности лазерных технологий модификации фиброзной оболочки глаза / О.И. Баум, А.И. Омельченко, Е.М. Касьяненко, Р.В. Скиданов, Н.Л. Казанский, Э.Н. Соболев, А.В. Большунов, В. И. Сипливый, Г.А. Осипян, А.А. Гамидов, С.Э. Аветисов // Вестник офтальмологии. – 2018. – Т. 134, № 5. – С. 4-14. DOI: 10.17116/oftalma20181340514.
- [95] Баум, О.И. Формирование контролируемого пространственного распределения лазерного излучения для коррекции формы и рефракции роговицы глаза / О.И. Баум, А.И. Омельченко, Е.М. Касьяненко, Р.В. Скиданов, Н.Л. Казанский, Э.Н. Соболев, А.В.

- Большунов, С.Э. Аветисов, В.Я. Панченко // *Квантовая электроника*. – 2020. – Т. 50, № 1. – С. 87-93.
- [96] Karpeev, S.V. Fibre sensors based on transverse mode selection / S.V. Karpeev, V.S. Pavelyev, S.N. Khonina, N.L. Kazanskiy, A.V. Gavrilov, V.A. Erolov // *Journal of Modern Optics*. – 2007. – Vol. 54(6). – P. 833-844. DOI: 10.1080/09500340601066125.
- [97] Egorov, A.V. Using coupled photonic crystal cavities for increasing of sensor sensitivity / A.V. Egorov, N.L. Kazanskiy, P.G. Serafimovich // *Computer Optics*. – 2015. – Vol. 39(2). – P. 158-162. DOI: 10.18287/0134-2452-2015-39-2-158-162.
- [98] Khonina, S.N. Vortex phase elements as detectors of polarization state / S.N. Khonina, D.A. Savelyev, N.L. Kazanskiy // *Optics Express*. – 2015. – Vol. 23(14). – P. 17845-17859. DOI: 10.1364/OE.23.017845.
- [99] Butt, M.A. Optical elements based on silicon photonics / M.A. Butt, S.N. Khonina, N.L. Kazanskiy // *Computer Optics*. – 2019. – Vol. 43(6). – P. 1079-1083. DOI: 10.18287/2412-6179-2019-43-6-1079-1083.
- [100] Kazanskiy, N.L. Plasmonic sensors based on Metal-insulator-metal waveguides for refractive index sensing applications: A brief review / N.L. Kazanskiy, S.N. Khonina, M.A. Butt // *Physica E: Low-dimensional Systems and Nanostructures*. – 2020. – Vol. 117. – P. 113798. DOI: 10.1016/j.physe.2019.113798.
- [101] Kazanskiy, N.L. Modeling diffractive optics elements and devices // *Proc. SPIE*. – 2018. – Vol. 10774. – P. 107740O. DOI: 10.1117/12.2319264.
- [102] Nikonorov, A.V. Toward Ultralightweight Remote Sensing with Harmonic Lenses and Convolutional Neural Networks / A.V. Nikonorov, M.V. Petrov, S.A. Bibikov, P.Y. Yakimov, V.V. Kutikova, Y.V. Yuzifovich, A.A. Morozov, R.V. Skidanov, N.L. Kazanskiy // *IEEE Journal of Selected Topics in Applied Earth Observations and Remote Sensing*. – 2018. – Vol. 11(9). – P. 3338-3348. DOI: 10.1109/JSTARS.2018.2856538.
- [103] Blank, V.A. Hyperspectrometer based on a harmonic lens with diffraction grating / V.A. Blank, R.V. Skidanov // *Journal of Physics: Conference Series*. – 2018. – Vol. 1096(1). – P. 012003.
- [104] Bezus, E.A. Evanescent-wave interferometric nanoscale photolithography using guided-mode resonant gratings / E.A. Bezus, L.L. Doskolovich, N.L. Kazanskiy // *Microelectronic Engineering*. – 2011. – Vol. 88(2). – P. 170-174.
- [105] Bezus, E.A. Interference pattern formation in evanescent electromagnetic waves using waveguide diffraction gratings / E.A. Bezus, L.L. Doskolovich, N.L. Kazanskiy // *Quantum Electronics*. – 2011. – Vol. 41(8). – P. 759-764. DOI: 10.1070/QE2011v041n08ABEH014500.
- [106] Degtyarev, S. Metasurfaces with continuous ridges for inverse energy flux generation / S. Degtyarev, D. Savelyev, S. Khonina, N. Kazanskiy // *Optics Express*. – 2019. – Vol. 27(11). – P. 15129-15135. DOI: 10.1364/OE.27.015129.
- [107] Knyazev, B.A. Generation of terahertz surface plasmon polaritons using nondiffractive Bessel beams with orbital angular momentum / B.A. Knyazev, Y.Y. Choporova, M.S. Mitkov, V.S. Pavelyev, B.O. Volodkin // *Physical Review Letters*. – 2015. – Vol. 115. – P. 163901.
- [108] Bezus, E.A. Design of diffractive lenses for focusing surface plasmons / E.A. Bezus, L.L. Doskolovich, N.L. Kazanskiy, V.A. Soifer, S.I. Kharitonov // *Journal of Optics*. – 2010. – Vol. 12(1). – P. 015001. DOI: 10.1088/2040-8978/12/1/015001.
- [109] Безус, Е.А. Подавление рассеяния в элементах плазмонной оптики с помощью двухслойной диэлектрической структуры / Е.А. Безус, Л.Л. Досколович, Н.Л. Казанский, В.А. Сойфер // *Письма в ЖТФ*. – 2011. – Т. 37, № 23. – С. 10-18.
- [110] Безус, Е.А. Формирование высокочастотных двумерных интерференционных картин поверхностных плазмон-поляритонов / Е.А. Безус, А.А. Морозов, Б.О. Володкин, К.Н. Тукмаков, С.В. Алферов, Л.Л. Досколович // *Письма в Журнал экспериментальной и теоретической физики*. – 2013. – Т. 98, № 5-6. – С. 357-360.
- [111] Kazanskiy, N.L. Use of photonic crystal cavities for temporal differentiation of optical signals / N.L. Kazanskiy, P.G. Serafimovich, S.N. Khonina // *Optics Letters*. – 2013. – Vol. 38(7). – P. 1149-1151. DOI: 10.1364/OL.38.001149.

- [112] Emelyanov, S.V. Differentiating space-time optical signals using resonant nanophotonics structures / S.V. Emelyanov, D.A. Bykov, N.V. Golovastikov, L.L. Doskolovich, V.A. Soifer // *Doklady Physics*. – 2016. – Vol. 61(3). – P. 108-111.
- [113] Golovastikov, N.V. Temporal differentiation and integration of 3D optical pulses using phase-shifted Bragg gratings / N.V. Golovastikov, D.A. Bykov, L.L. Doskolovich // *Computer Optics*. – 2017. – Vol. 41(1). – P. 13-21. DOI: 10.18287/2412-6179-2017-41-1-13-21.
- [114] Doskolovich, L.L. Resonant properties of composite structures consisting of several resonant diffraction gratings / L.L. Doskolovich, E.A. Bezus, D.A. Bykov, N.V. Golovastikov, V.A. Soifer // *Optics Express*. – 2019. – Vol. 27. – P. 25814-25828.
- [115] Soifer, V.A. Diffractive optical elements in nanophotonics devices / V.A. Soifer, V.V. Kotlyar, L.L. Doskolovich // *Computer Optics*. – 2009. – Vol. 33(4). – P. 352-368.
- [116] Bykov, D.A. First-order optical spatial differentiator based on a guided-mode resonant grating / D.A. Bykov, L.L. Doskolovich, A.A. Morozov, V.V. Podlipnov, E.A. Bezus, P. Verma, V.A. Soifer // *Opt. Express*. – 2018. – Vol. 26(8). – P. 10997-11006.
- [117] Soifer, V.A. Diffractive nanophotonics and advanced information technologies // *Herald of the Russian Academy of Sciences*. – 2014. – Vol. 84(1). – P. 9-18. DOI: 10.1134/S1019331614010067.

Nanotechnology for diffraction optics

V.P. Korolkov¹, D.A. Belousov¹

¹Institute of Automation and Electrometry SB RAS, Academician Koptyug 1, Novosibirsk, Russia, 630090

Abstract. Further development in the field of creating elements of nanophotonics and diffraction microoptics with new functional properties requires the improvement of technologies for micro- and nanostructuring of optical materials. The article discusses the key stages in the development of diffraction optics technologies and the main scientific results obtained in recent years in the field of development and research of micro- and nanostructuring technologies for photonics applications.