

Министерство высшего и среднего специального образования  
Р С Ф С Р

Куйбышевский ордена Трудового Красного Знамени авиационный  
институт имени академика С.П.Королева

#### ИСПЫТАНИЕ ПОДШИПНИКА СКОЛЬЖЕНИЯ

Утверждено редакционным советом  
института в качестве методических  
указаний к лабораторной работе № 5

Куйбышев 1984

УДК 621.822.5.001.4:621.891 (075)

Приводятся краткие сведения о подшипниках скольжения, даются описание установки и указания по обработке результатов испытаний при определении коэффициента трения, толщины смазочного слоя.

Рекомендуются студентам механических специальностей по курсу "Детали машин".

Составители: Д.С.Коднир, А.В.Аносова

Рецензенты: В. Ф. П а р а м о н о в, Ю. А. Е р е м и н

Лабораторная работа 5

Редактор Л.Б а л ы к о в а  
Техн.редактор Н.К а л е н ю к  
Корректор М.П а в л о в а

Подписано в печать 11.10.84 г. Формат 60x84 1/16.  
Бумага оберточная белая. Печать оперативная.  
Усл.п.л. 0,69. Уч.-изд.л. 0,6. Т.500экз.  
Заказ 7278 Бесплатно.

Куйбышевский ордена Трудового Красного Знамени авиационный институт имени академика С.П.Королева, г.Куйбышев, ул.Молодогвардейская, 151.

Областная типография имени В.П.Мяги, г.Куйбышев, ул.Венцека, 60.

Ц е л ь р а б о т ы - определение экспериментальной зависимости коэффициента трения от нагрузки и вязкости масла при различных температурах (построение участка диаграммы Герси, соответствующему режиму жидкостного трения); определение расчетным путем зависимости минимальной толщины смазочного слоя от нагрузки, а также коэффициента трения от толщины смазочного слоя; определение соотношения между среднеудельным давлением и экспериментально замеренным в рабочей зоне.

### КРАТКИЕ ТЕОРЕТИЧЕСКИЕ СВЕДЕНИЯ

Подшипники скольжения - это опоры вращающихся деталей, разделенные слоем смазки и работающие в условиях относительного скольжения цапфы по поверхности подшипника.

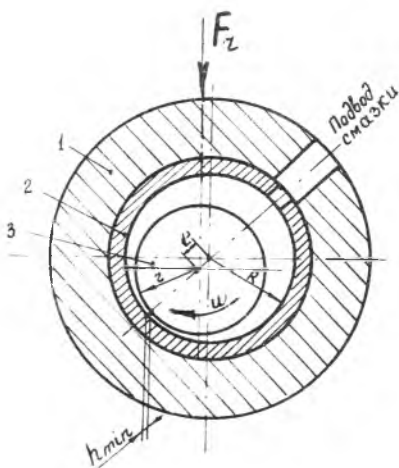
Подшипник скольжения, изображенный на рис.1, состоит из корпуса (обоймы) 1, вкладыша 2, вала 3.

Корпус 1 изготавливается из стали, а вкладыши изготавливаются в виде втулки с покрытием из антифрикционных материалов, что позволяет выполнять подшипник сборным и облегчает его ремонт после износа.

В качестве материала для поверхности трения вкладышей применяются баббиты, бронзы или пластмассы.

Подшипники скольжения при эксплуатации испытывают толчки, удары и вибрационные нагрузки. Их нормальная работа зависит от ряда факторов: нагрузки, скорости, смазки, температуры и вязкости масел.

Вал (см.рис.1) вращается с угловой скоростью  $\omega$  и нагружен радиальным усилием  $F_z$ ;  $h_{min}$  - наименьшее расстояние между



Р и с. 1. Подшипник скольжения

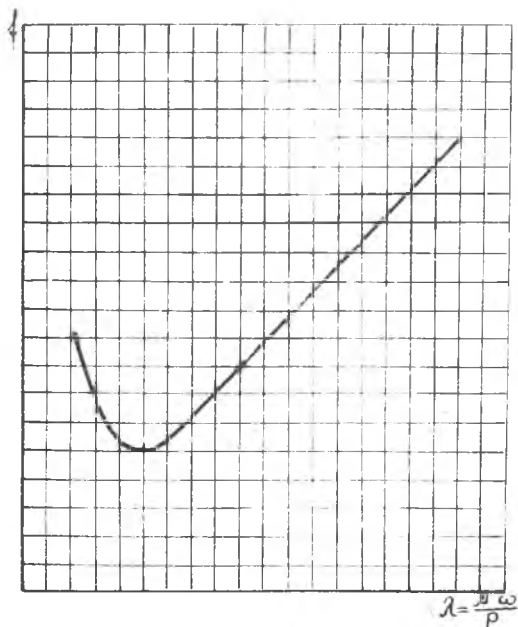
цапфой и вкладышем, измеренное по линии центров; оно в процессе работы отклоняется от линии действия нагрузки в сторону вращения.

Для нормально работающего подшипника характерно отсутствие контактирования трущихся поверхностей, при этом вся нормальная нагрузка передается через смазку. Трение имеет место лишь между элементами смазки. Износ практически отсутствует и долговечность опоры теоретически бесконечна.

Для подшипника скольжения, работающего в условиях жидкостного трения, с увеличением нагрузки увеличивается тепловыделение, уменьшается вязкость масла и толщина смазочного слоя, что снижает коэффициент трения.

Если же толщина смазочного слоя станет меньше суммы высот микронеровностей трущихся поверхностей, то наступит разрыв сплошного смазочного слоя, возникнет контакт поверхностей и подшипник будет работать в условиях смешанного (полужидкостного) трения. Это приведет к резкому увеличению коэффициента трения и неустойчивому режиму работы.

Зависимость коэффициента трения от нагрузки, скорости движения и вязкости смазки определяется диаграммой Герси на рис.2.



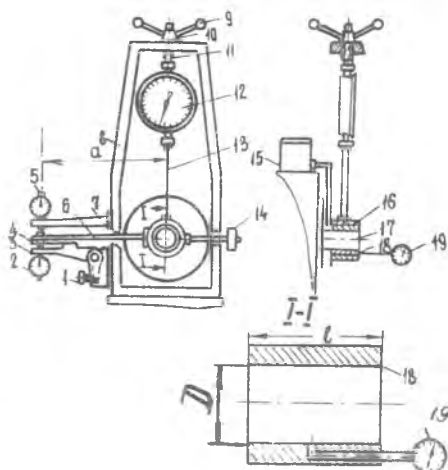
Р и с. 2. Зависимость коэффициента трения от нагрузки, скорости, вязкости, смазки

## УСТАНОВКА ДЛЯ ИСПЫТАНИЙ ПОДШИПНИКА СКОЛЬЖЕНИЯ

Испытания проводят на установке, схема которой показана на рис.3.

Установка состоит из станины 8, в которой монтируются электропривод, вал 17 с исследуемым подшипником 16, динамометр 12, устройство для замера параметров работы подшипника скольжения и щиток управления работой установки.

Как показано на рис.3, испытуемый подшипник 16 закрепляется на свободный конец вала 17, который опирается на два шариковых подшипника. Вращение вала осуществляется электродвигателем через клиноременную передачу, позволяющую работать на двух скоростях (с оборотами  $n = 600, 1200 \text{ мин}^{-1}$ ).



Р и с. 3. Схема установки

Нагружение подшипника радиальной силой осуществляется динамометрическим устройством 9-12 через укрепленную на обойме подшипника ленту 13.

Устройство для замера момента трения в подшипнике состоит из рычага 6, укрепленного на обойме 16 подшипника, неподвижного рычага 7 с индикатором 5, качающегося кронштейна 3 с пластинчатой динамометрической пружиной 4 и индикатора 2.

Качающийся кронштейн 3 может поворачиваться винтом 1. Для уравновешивания рычага 6 служит груз 14, перемещающийся на резьбе по штанге, которая укрепляется с другой стороны обоймы подшипника 16. Смазка подшипника осуществляется из бачка 15, расположенного в верхней части корпуса шпинделя. Подача масла производится по гибкому трубопроводу и во время работы регулируется краном. Давление масла в рабочей зоне вкладыша 18 подшипника 16 измеряется манометром 19.

## Техническая характеристика установки

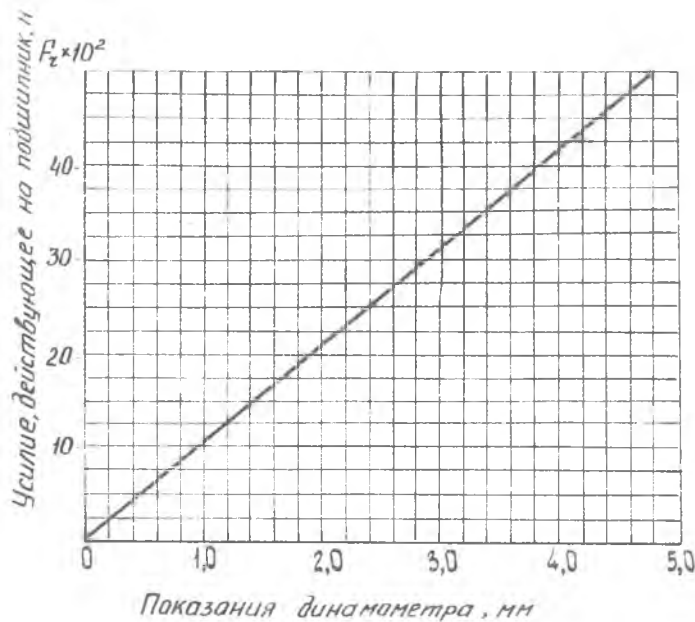
1. Диаметр испытуемого подшипника $D$ , мм	60,04
2. Длина испытуемого подшипника $l$ , мм	60
3. Диаметр вала $d$ , мм	59,92
4. Диаметральный зазор $D-d$ , мм	0,12
5. Относительный зазор $\psi = \frac{R-r}{R}$	0,002
6. Частота вращения вала $n$ , мин <sup>-1</sup>	600
7. Расстояние от оси вала до ножек индикаторов $a$ , мм	300
Подшипник смазывается смесью масел:	
МС-20	-50%
трансформаторного масла	-50%

## ПОРЯДОК ВЫПОЛНЕНИЯ РАБОТЫ

Перед началом работы необходимо отрегулировать аппаратуру для измерения момента трения. При измерениях лента 13 занимает вертикальное положение и ее натяжение не должно влиять на величину измеряемого крутящего момента. Вес рычага 6 уравнивается грузом 14.

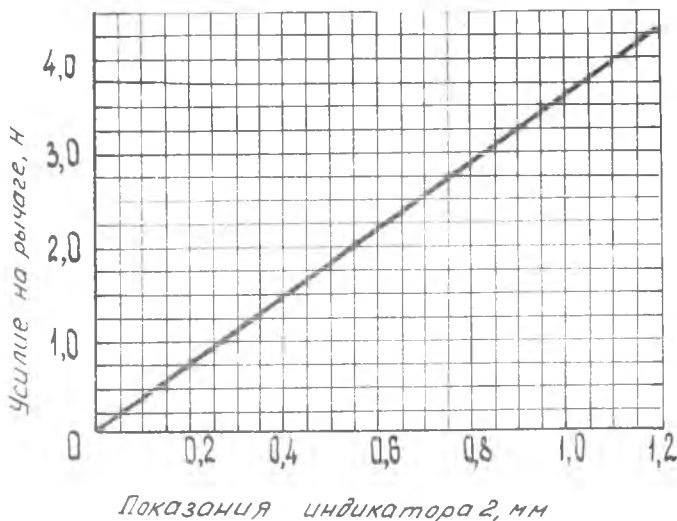
Для регулировки винтом 1 качающийся кронштейн 3 поворачивают так, чтобы пластинчатая пружина 4 упиралась в рычаг 6 снизу, а сверху рычаг упирался в ножку верхнего индикатора 5. В этом положении стрелки индикаторов устанавливаются на нуль. Для проверки правильности установки индикаторов в нулевое положение необходимо, не включая вращение шпинделя, натянуть ленту с усилием 3000 Н (связь между величиной отклонения индикатора и величиной нагрузки (см. на рис. 4)). При этом стрелки индикаторов 2 и 5 должны показывать нуль или иметь отклонение не более 2-3 делений (0,02-0,03 мм). Настройку измерительного устройства можно вести в обратном направлении, т.е. сначала под нагрузкой устанавливается подшипник и рычаг 6 в определенном положении, а затем к этому положению подводится пружина и ножки индикаторов. При частичном снятии нагрузки индикаторы не должны изменять начальные нулевые показания или иметь отклонения не более 2-3-х делений.

В процессе проведения испытания при вращении шпинделя против часовой стрелки обойма под действием момента трения поворачивается в том же направлении, а рычаг 6 надавливает на пластинчатую пружину 4, деформацию которой отмечает индикатор 2. Вначале в бачок 15 за-



Р и с. 4. Зависимость показаний динамометра 12 от нагрузки

ливают масло и открывают кран подачи масла в подшипник. Затем включают электродвигатель без нагрузки, т.е. без натяжения ленты. Далее подшипник нагружают силой  $F_z = 1000$  Н. Чтобы исключить появление дополнительного момента, обусловленного изгибом ленты 13, рычаг 6 необходимо установить в первоначальное положение, для чего вращением винта 1 качающийся кронштейн 3 с пружиной поджимается вверх до тех пор, пока стрелки верхнего индикатора 5 не установятся на нуль. В этом положении отсчитываются показания нижнего индикатора 2, и по тарировочному графику на рис.5 определяется усилие на рычаге  $F_{рыч}$ , Н. По манометру 19 определяется также давление в одной точке смазочного слоя (см.рис.3). Затем увеличивают нагрузку  $F_z$  до 2000, 3000, 4000, 5000 Н, и для каждой нагрузки снимают показания индикатора 2, измеряющего момент трения (причем, в каждом случае качающийся кронштейн 3



Р и с. 5. Зависимость усилия на рычаге от показаний индикатора 2

устанавливается в первоначальное положение, как и при нагрузке  $F_z = 1000$  Н, а также фиксируется давление в рабочей зоне подшипника).

#### ОБРАБОТКА РЕЗУЛЬТАТОВ ИСПЫТАНИЙ

Для получения заданной величины нагрузки  $F_z = 1000, 2000, 3000, 4000, 5000$  Н, по графику (см.рис.4) определяется необходимое значение показаний динамометра I2, при этом для каждой нагрузки снимаются показания индикатора 2 и по тарировочному графику (см.рис.5) определяется усилие на рычаг  $F_{рыч}$ , Н.

При известном усилии для каждой нагрузки определяется момент трения

$$T_f = F_{рыч} a, \text{ Н}\cdot\text{м};$$

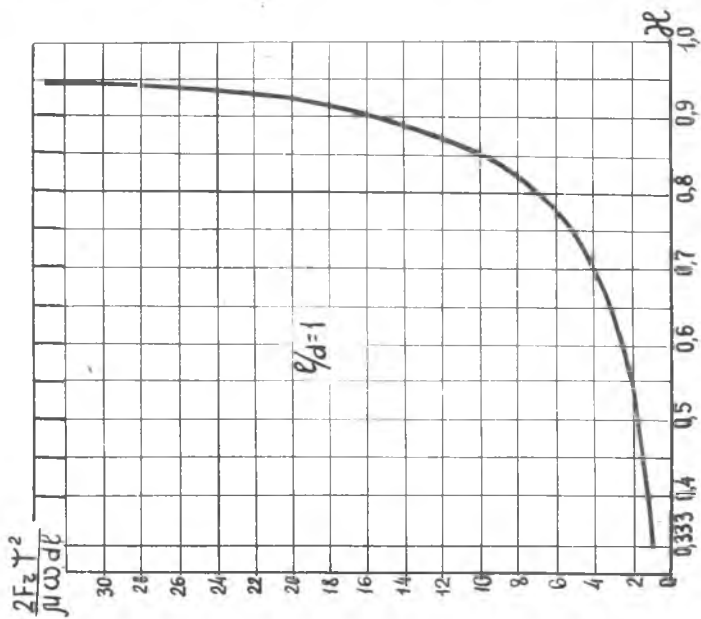
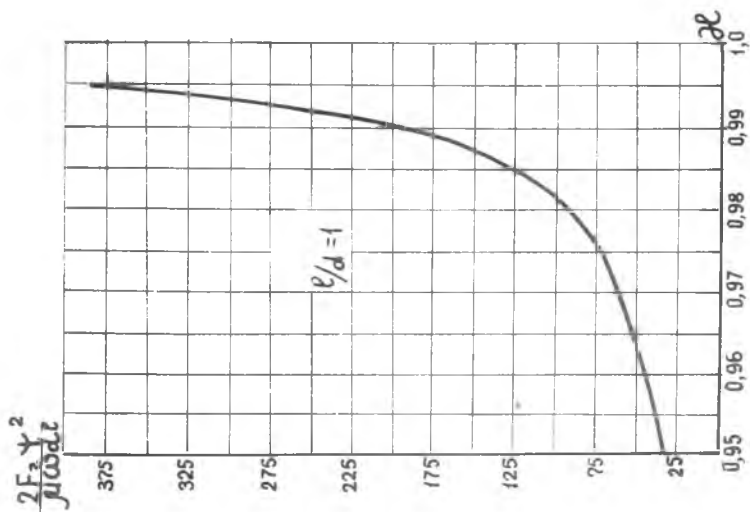
коэффициент трения

$$f = \frac{2T_f}{dF_z} = \frac{2F_{рыч} a}{dF_z} = \frac{2 \cdot 0,3 F_{рыч}}{0,06 F_z} = \frac{10 F_{рыч}}{F_z},$$

среднеудельное давление, мПа

$$p = \frac{F_z}{d\ell}$$





Р и с. 6. Зависимость грузоподъемности от относительного эксцентриситета

Чтобы построить диаграмму Герси (см.рис.2), необходимо определить коэффициент режима работы

$$\lambda = \frac{\mu \omega}{\rho},$$

где  $\mu$  - абсолютная вязкость масла при температуре испытания, Па·с;

$\omega = \frac{\pi n}{30} \frac{1}{c}$  - угловая скорость вращения шпинделя.

Зависимость вязкости от температуры дана в таблице I.

Для определения относительного эксцентриситета  $\varepsilon$ , который непосредственно влияет на минимальную толщину смазочного слоя подшипника скольжения, необходимо определить коэффициент грузоподъемности  $\Phi$  по формуле

$$\Phi = \frac{2Fz \psi^2}{\mu \omega \cdot d \varepsilon}$$

Т а б л и ц а I

Значение вязкости масел при различных температурах

Температура, $t^{\circ}\text{C}$	Абсолютная вязкость, мПа·с
20	0,0961
25	0,0735
30	0,0588
35	0,0436

Далее по графику, приведенному на рис.6,а и 6,б определяется  $\varepsilon$ . Минимальная толщина слоя смазки подсчитывается по формуле

$$h_{min} = \frac{\psi d}{2} 10^3 (1 - \varepsilon),$$

где  $h_{min}$  выражено в мкм,  $d$  - в мм.

Результаты испытаний заносятся в табл.2.

Т а б л и ц а 2

Расчетные данные	Результаты измерений и расчетов				
	2				
I	1	2	3	4	5
№ опытов					
Нагрузка $Fz, \text{H}$					
Показания динамометра I2, мм					
Показания индикатора 2, мм					

Продолжение табл.2

Расчетные данные	Результаты измерений и расчетов				
	I	2	3	4	5
№ опытов					
Усилие $F_{РВЧ}$ , Н					
Момент трения $T_p = F_{РВЧ} \cdot a$ , Н·м					
Коэффициент трения $f = 10 \frac{F_{РВЧ}}{F_T}$					
Среднеудельное давление $p = \frac{F_T}{d^2}$ , МПа					
Коэффициент режима работы $\lambda = \frac{M \cdot \omega}{P}$					
Показания манометра $19^*$ , кгс/см <sup>2</sup>					
Коэффициент грузоподъемности $\varphi = \frac{2 F_T \psi e}{M \omega d e}$					
Относительный эксцентриситет $\varepsilon$					
$1 - \varepsilon$					
Минимальная толщина смазочного слоя $h_{min} = \frac{\psi d}{2} (1 - \varepsilon) 10^3$ , мкм					

ж Показания манометра  $19$ , кгс/см<sup>2</sup> - давление в рабочей зоне подшипника - необходимо перевести в МПа для возможности сопоставления со средним удельным давлением, т.е. показания манометра умножить на  $9,81 \times 10^{-4}$ .

## СОДЕРЖАНИЕ ОТЧЕТА

1. Схема установки.
2. Краткое описание установки.
3. Техническая характеристика установки и параметры подшипника ( $e$ ,  $d$ ) с указанием материала вкладыша.
4. Таблица результатов измерений и расчетов (табл.2).
5. Графики зависимости:  $f = \varphi(\lambda)$ ;  $f = \varphi_2(h_{min})$ ;  $h_{min} = \varphi_3(p_2)$ .
6. Выводы

## КОНТРОЛЬНЫЕ ВОПРОСЫ

1. Для чего применяют подшипники?
2. Достоинства и недостатки подшипников скольжения (по сравнению с подшипниками качения)?
3. Почему поверхность трения вкладыша изготавливают из антифрикционного материала?
4. В какую зону по окружности подшипника следует подводить смазку?
5. На основе анализа диаграммы Герси определить, в каком режиме работает подшипник?
6. Какие дефекты могут возникать при недостаточной смазке?
7. Как влияет температура на вязкость масла?
8. Как влияет температура на коэффициент трения?
9. Чем объяснить расхождения в определении среднеудельного давления и давления в зоне контакта?

## Л и т е р а т у р а

1. Решетов Д.Н. Детали машин.—М.:Машиностроение, 1974.
2. Коднир Д.С. Контактная гидродинамика деталей машин, КуАИ, 1970.
3. Кудрявцев В.Н. Детали машин—Л.:Машиностроение, 1980.
4. Кудрявцев В.Н. и др. Курсовое проектирование деталей машин.—Л.:Машиностроение, 1984.
5. Отчет о научно-исследовательской работе. Общие требования и правила оформления. ГОСТ 7.32.81.
6. Единицы физических величин. Стандарт СЭВ 1052-78.
7. Подшипники скольжения машин. Термины и определения. ГОСТ 18282-72.