

МИНИСТЕРСТВО ВЫСШЕГО И СРЕДНЕГО СПЕЦИАЛЬНОГО ОБРАЗОВАНИЯ РСФСР

Куйбышевский ордена Трудового Красного Знамени авиационный
институт им.С.П.Королева

М.В.ЗАЦЕПИНА

РАСЧЕТ НА ПРОЧНОСТЬ НЕСТРЕЛОВИДНОГО КРЫЛА

Учебно-методическое пособие по курсу
"Строительная механика и расчет самолета на прочность"

Утверждено редакционным
советом института 30 мая 1968 года

Куйбышев - 1968

§ I. НАЗНАЧЕНИЕ И РАБОТА ЭЛЕМЕНТОВ КОНСТРУКЦИИ КРЫЛА

Работа элементов крыла от действия воздушной нагрузки

Крыло самолета предназначено для создания подъемной силы. Кроме того, оно обеспечивает поперечную устойчивость и управляемость самолета ^{ж)} и используется для размещения силовой установки, шасси, топлива, оборудования и т.д. Силовая схема крыла состоит, как правило, из жесткого каркаса с обшивкой (рис. I). Каркас включает в себя продольные и поперечные элементы. Продольный набор состоит из лонжеронов и стрингеров. Поперечными элементами каркаса являются нервюры. Обшивка крыла создает аэродинамическую форму и участвует в работе всего крыла.

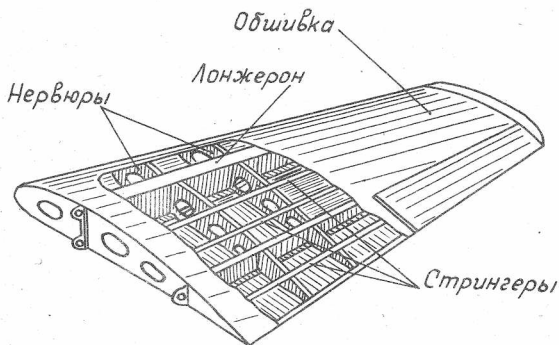


Рис. I.

Обшивка воспринимает воздушные нагрузки (давление и разрежение). Часть обшивки, ограниченная двумя соседними нервюрами и двумя

^{ж)} Поперечная управляемость обеспечивается элеронами.

стрингерами, находится в равновесии под действием этих нагрузок и реакций со стороны стрингеров и нервюр. Заклепки, связывающие обшивку с каркасом, работают на отрыв (рис.2а).

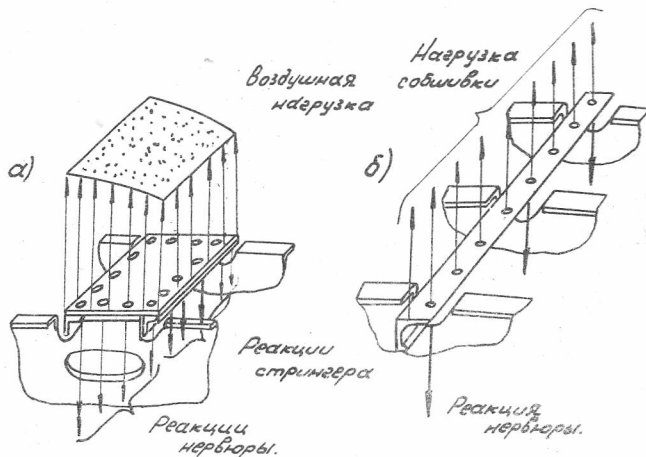


Рис.2.

С т р и н г е р ы подкрепляют обшивку и передают с нее воздушную нагрузку на нервюры. Со стороны обшивки стрингеры нагружаются погонными усилиями, уравновешиваемыми на связях стрингера с нервюрой (рис.2б). При этом стрингеры работают на поперечный изгиб как неразрезные балки, опрты на ряд нервюр. Кроме того, они участвуют в работе крыла на изгиб, нагружаясь осевыми усилиями (рис.3).

Н е р в ю р ы придают крылу заданный профиль. Они воспринимают воздушную нагрузку, действующую на примыкающие к ним части обшивки и стрингеров (рис.4). Кроме того, нервюры нагружаются сосредоточенными силами со стороны стрингеров. Вся внешняя нагрузка, действующая на нервюру, имеет равнодействующую ΔQ_y , приложенную в центре давления (рис.5). Эта нагрузка передается на стенки лонжеронов и на обшивку в виде некоторых потоков касательных сил. Равнодействующая сил R_1 и R_2 не совпадает в общем случае с линией действия равнодействующей воздушной нагрузки ΔQ_y . В результате появляется крутящий момент, который уравновешивается касательными усилиями со стороны обшивки. Касательные силы T_H , передающиеся от всех нервюр на обшивку, суммируются вдоль крыла, вызывая его кру-

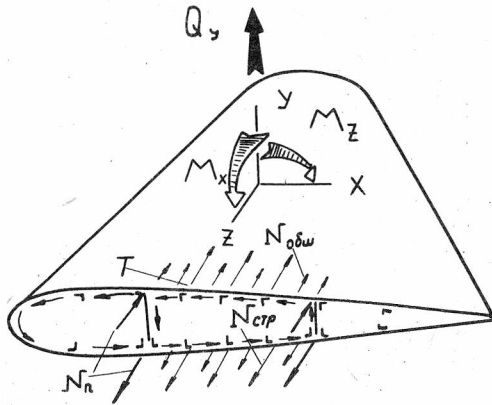


Рис.3.

чение, и уравновешиваясь на фюзеляже. Силы R_i стенок лонжеронов также уравновешиваются на фюзеляже, обуславливая изгиб крыла.

Изгибающий момент M_x создает осевые усилия в поясах лонжеронов, стрингерах и обшивке.

Крутящий момент M_z и поперечная сила Q_y вызывают касательные силы T в обшивке и стенках лонжеронов (рис.3).

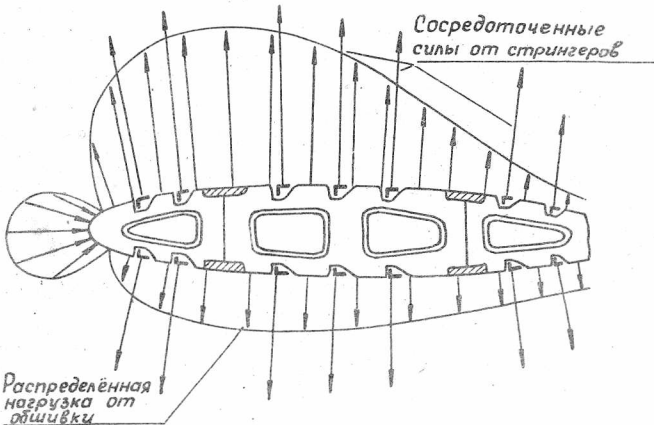


Рис.4.

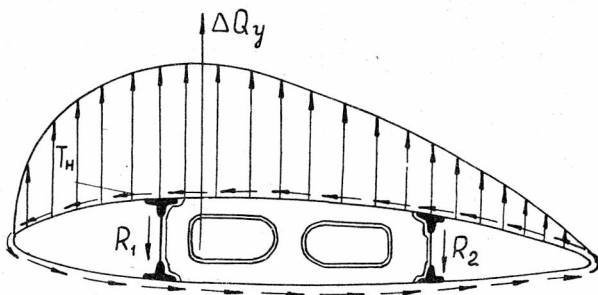


Рис.5.

Разрушающие напряжения элементов крыла

Пояса лонжеронов выполняются из специальных профилей, отличающихся большим разнообразием (рис.6). Изготавливают профили из хромансиля или алюминиевых сплавов. Площади сечений поясов лонжеронов изменяются по длине крыла.

При растяжении пояса разрушаются при напряжениях, меньших предела прочности материала, из-за ослабления сечения отверстиями под заклепки. За разрушающие напряжения принимают величину $\sigma_{разр} \approx 0,9\sigma_b$ (σ_b - предел прочности материала конструкции).

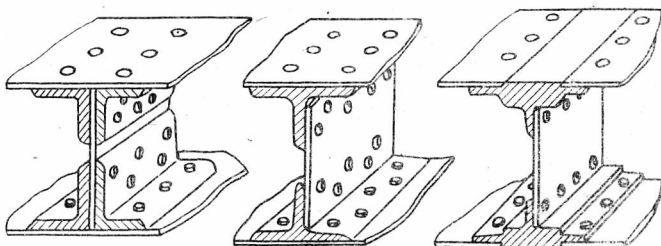


Рис.6.

При работе поясов на сжатие разрушающими напряжениями являются критические напряжения местной потери устойчивости пояса (выпучивание одной из полок, рис.7). Общая потеря устойчивости (искривление оси) для поясов маловероятна, так как они в одной плоскости подкреплены стенкой, а во второй - обшивкой.

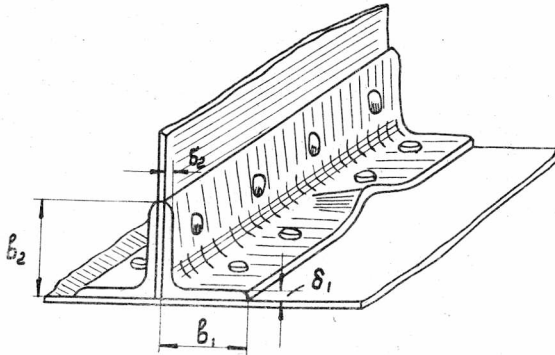


Рис.7.

Стрингеры, в основном, нагружаются осевыми усилиями растяжения и сжатия. За разрушающие напряжения для растянутых стрингеров принимают величину, равную $0,9\sigma_{\delta}$ ($\sigma_{разр.}^{стр.} \approx 0,9\sigma_{\delta}$). При сжатии стрингера возможна как местная, так и общая потеря устойчивости. Поэтому за разрушающее напряжение стрингера следует принять меньшее из двух значений критических напряжений местной и общей потери устойчивости.

Критические напряжения для поясов и стрингеров можно определять по следующей полуэмпирической формуле:

$$\sigma_{кр} = \sigma_{\delta} \frac{1 + \sqrt{\nu}}{1 + \sqrt{\nu} + \nu^2}, \quad (I)$$

где

$$\nu = \frac{\sigma_{\delta}}{\sigma_{\delta}^3},$$

σ_{δ}^3 - эйлерово критическое напряжение, определяемое по формулам строительной механики для пластин и стержней.

Для местной потери устойчивости:

$$\sigma_{\delta}^3 = \frac{0,9kE}{(b/\delta)^2}, \quad (2)$$

где $\frac{b}{\delta}$ - отношение ширины полки, рассматриваемой как пластина, к ее толщине (берется большая из величин $\frac{b_1}{\delta_1}$ или $\frac{b_2}{\delta_2}$, рис.7);
 k - коэффициент, учитывающий опорные условия и соотношения сторон полки.

Для общей потери устойчивости:

$$\sigma^3 = \frac{m\pi^2 E}{(\ell/i)^2}, \quad (3)$$

где m - коэффициент, зависящий от опорных условий;

$m = 1$ - для шарнирных опор;

$m = 2$ - для полузащемленных (приторцованных) опор;

$m = 4$ - для защемленных опор;

ℓ - длина стрингера между опорами, равная шагу нервюр;

$i = \sqrt{\frac{J_{min}}{F_{y_{min}}}}$ - радиус инерции сечения стрингера;

$J_{y_{min}}$ и F - минимальный момент инерции и площадь сечения стрингера.

Для учета поддерживающего влияния обшивки момент инерции сечения стрингера вычисляют относительно оси $X-X$ (рис.8).

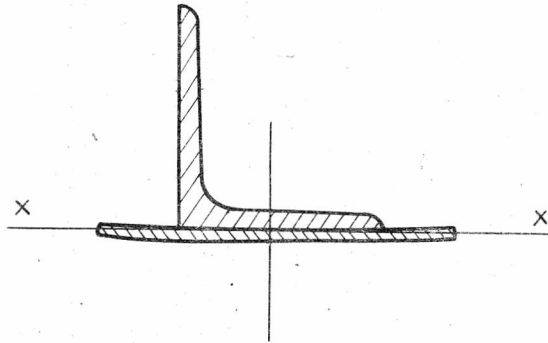


Рис.8.

Рассмотрим совместную работу обшивки с продольным набором. Сжатую панель можно принять как ряд пластин, подкрепленных ребрами (стрингерами, поясами лонжеронов).

Возьмем случай крепления стрингеров однорядным заклепочным швом (рис9). Панель подвергается действию сжимающих усилий в одном направлении. При напряжениях, равных $\sigma_{кр}^{обш}$ происходит потеря устойчивости обшивки. Так как жесткость стрингера несколько больше жесткости обшивки, то это не приводит к значительным деформациям стрингера. Части обшивки, прилегающие к стрингерам, не теряют устойчивости, а напряжения в них могут значительно

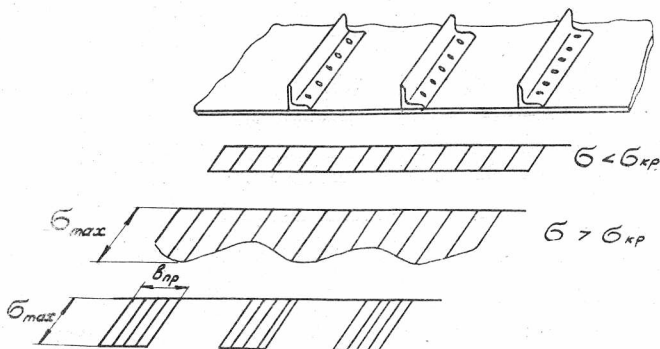


Рис.9.

превышать критические (для обшивки). До потери устойчивости распределение сжимающих напряжений по ширине панели будет равномерным. После потери устойчивости происходит рост напряжений в прилегающих к стрингерам частях панели. Для практических расчетов условно полагают, что элементы обшивки, прилегающие к стрингерам, шириной b_{np} , работают с постоянными напряжениями σ_{max} (рис.9), а средняя часть панели совсем не воспринимает нагрузок. Таким образом, рассматривается фиктивный участок обшивки шириной b_{np} , в котором действуют постоянные напряжения σ_{max} . Величину b_{np} определим, приняв σ_{max} за критические напряжения фиктивного участка, т.е.

$$\sigma_{max}^{обш} = \sigma_{кр}^{фикт} = \frac{0,9KE}{(b_{np}/\delta)^2}$$

или

$$\sigma_{max}^{обш} = \frac{0,9KE}{\left(\frac{b}{\delta}\right)^2 \left(\frac{b_{np}}{b}\right)^2} = \frac{b^2}{b_{np}^2} \sigma_{кр}^{обш};$$

отсюда

$$b_{np} = b \sqrt{\frac{\sigma_{кр}^{обш}}{\sigma_{max}^{обш}}},$$

где $\sigma_{кр}^{обш}$ - критическое напряжение рассматриваемой части обшивки шириной b , определяемое по формуле (2). Коэффициент K следует принять равным 4, как для свободно опертой пластинки.

Назовем отношение $\frac{b_{np}}{b} = \varphi$ редукционным коэффициентом обшивки, или

коэффициентом приведения. Из предыдущей формулы получим для φ следующее выражение:

$$\varphi = \sqrt{\frac{\sigma_{кр}^{обш}}{\sigma_{max}^{обш}}} \quad (4)$$

Подставив значение $\sigma_{кр}^{обш}$, найдем окончательно:

$$\varphi = \frac{1,98}{b} \sqrt{\frac{E}{\sigma_{max}^{обш}}} \quad (5)$$

В формуле (5) $\sigma_{max}^{обш}$ следует брать равным $\sigma_{стр.}$, если одинаков материал для обшивки и стрингера. Если материал различный, то из условия совместности деформаций:

$$\epsilon_{обш.} = \epsilon_{стр.} \quad \text{или} \quad \frac{\sigma_{max}^{обш}}{E_{обш}} = \frac{\sigma_{стр.}}{E_{стр.}},$$

получим:

$$\sigma_{max}^{обш} = \sigma_{стр.} \frac{E_{обш}}{E_{стр.}} \quad (6)$$

Усилие, воспринимаемое обшивкой:

$$P_{обш.} = \sigma_{max}^{обш} \varphi b \delta. \quad (7)$$

Подставив сюда значение $\sigma_{max}^{обш}$, получим:

$$P_{обш.} = \sigma_{стр.} \frac{E_{обш}}{E_{стр.}} \varphi b \delta.$$

Произведение $\frac{E_{обш}}{E_{стр.}} \varphi = \varphi'$ назовем редуцированным коэффициентом, учитывающим редуцирование по напряжениям и модулям.

Тогда:

$$P_{обш.} = \sigma_{стр.} \varphi' b \delta. \quad (8)$$

Приравняем правые части выражений (7) и (8):

$$\sigma_{max}^{обш} \varphi = \sigma_{стр.} \varphi'$$

Воспользовавшись, наконец, соотношениями (4) и (6):

$$\sigma_{стр.} \frac{E_{обш}}{E_{стр.}} \sqrt{\frac{\sigma_{кр}^{обш} E_{стр.}}{\sigma_{стр.} E_{обш}}} = \sigma_{стр.} \varphi'$$

получим для редуционного коэффициента ψ' следующее значение:

$$\psi' = \sqrt{\frac{\sigma_{кр}^{обш} E_{обш}}{\sigma_{стр} E_{стр}}} \quad (9)$$

Напряжения в сжатых стрингерах при расчете крыла по разрушающим нагрузкам будут равны критическим. Поэтому в последнем выражении вместо $\sigma_{стр}$ следует полагать $\sigma_{стр} = \sigma_{кр}^{стр}$. Тогда ширина полосы обшивки, работающей с напряжениями стрингера, будет равна:

$$b_{нр} = b \sqrt{\frac{\sigma_{кр}^{обш} E_{обш}}{\sigma_{кр}^{стр} E_{стр}}} \quad (10)$$

Этому значению $b_{нр}$ соответствует приведенная площадь обшивки:

$$F_{обш}^{нр} = \delta b_{нр} \quad (11)$$

В растянутой зоне обшивка работает менее эффективно, чем пояса лонжеронов и стрингеры. Объясняется это некоторым выпучиванием обшивки при изготовлении крыла и при действии на него воздушной нагрузки. Эффективность работы обшивки в растянутой зоне зависит от ее толщины и учитывается редуционным коэффициентом $\psi_{обш}$, значения которого можно принять следующими:

δ мм	:	< 1,0	:	1,0 + 1,5	:	2,0
$\psi_{обш}$:	0,8	:	0,85 + 0,9	:	1,0

§ 2. РАСЧЕТ КРЫЛА НА ПРОЧНОСТЬ

Определение нормальных напряжений при изгибе крыла

Понятие о методе редуционных коэффициентов

Рассмотрим нагруженное крыло. Под действием внешней нагрузки оно изогнется и произвольно взятое сечение $\alpha-\alpha$ повернется относительно другого сечения $\beta-\beta$ на некоторый угол ψ (рис.10). При этом продольные элементы крыла будут растягиваться или сжиматься. Опыты показывают,

что поперечные сечения крыла при изгибе остаются плоскими. Следовательно, продольные деформации ε_x элементов крыла по высоте сечения можно считать изменяющимися по закону плоскости.

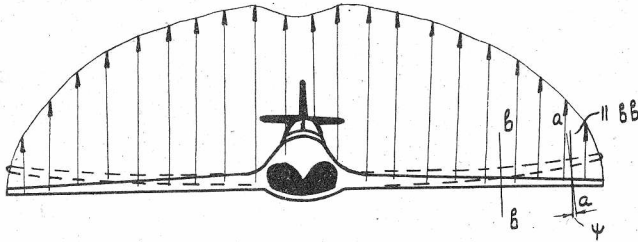


Рис. 10.

Если материал по всему сечению однородный и работает в пределах пропорциональности, т.е. подчиняется закону Гука, то напряжения σ также изменяются по линейному закону (пунктирная линия на рис. 10), т.е.

$\sigma = E \cdot \varepsilon_x$. В действительности материал крыла может быть неоднородным, элементы крыла могут работать за пределами пропорциональности, а в сжатой зоне - потерять устойчивость. В связи с этим диаграмма напряжений будет нелинейной (сплошная линия на рис. 10). Чтобы можно было воспользоваться обычной формулой:

$$\sigma = \frac{M_x}{J_x} y + \frac{M_y}{J_y} x \quad (12)$$

для определения нормальных напряжений, применим прием, с помощью которого все элементы крыла приводят к одному материалу и к прямолинейной диаграмме $\sigma(\varepsilon_x)$. В курсе строительной механики самолета был рассмотрен метод редуцированных коэффициентов для случая, когда все элементы работают в пределах пропорциональности, но изготовлены из различных материалов. В этом случае вместо истинного сечения в расчете фигурировало приведенное (редуцированное) сечение. Приведенная площадь сечения каждого элемента получалась умножением истинного сечения на редуциционный коэффициент (i -номер элемента):

$$F_{ri} = F_i \varphi_i,$$

где $\varphi_i = \frac{E_i}{E_0},$

E_0 - модуль упругости материала, к которому приводилось сечение;

E_i - модуль упругости материала рассматриваемого элемента.

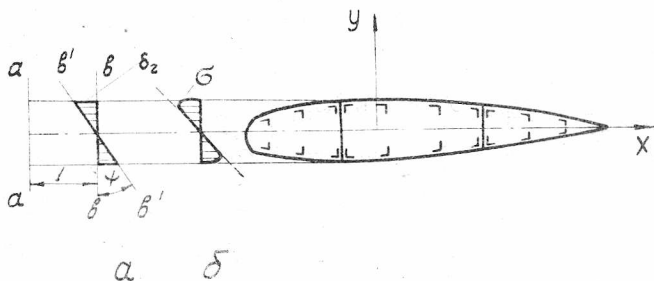


Рис. II.

Нормальные напряжения в элементах определялись по формуле:

$$\sigma_i = \varphi_i \left(\frac{M_x}{J_{xx}} y + \frac{M_y}{J_{yy}} x \right). \quad (13)$$

Формулой (13) можно воспользоваться и для случая, когда элементы крыла работают за пределами пропорциональности, т.е. имеют переменный модуль упругости E . Величина редуцированных коэффициентов в этом случае будет определяться аналогично предыдущему.

Определение нормальных напряжений методом редуцированных коэффициентов с использованием диаграмм деформаций

Исходными данными для определения нормальных напряжений методом редуцированных коэффициентов являются диаграммы деформаций элементов продольного набора, т.е. графики зависимости $\sigma = \sigma(\varepsilon)$ между напряжениями и деформациями.

Пусть требуется определить нормальные напряжения в сечении крыла, схема которого приведена на рис. I2. Будем считать известными величины изгибающих моментов M_x и M_y .

Примерный вид диаграммы деформаций для элементов лонжеронного крыла показан на рис. I3. Обшивку при определении нормальных напряжений приведем к продольному набору. Тогда сечение крыла представится в виде ряда сосредоточенных площадей F_i , расположенных в центрах тяжести элементов продольного набора. При этом:

$$F_i = F_i^o + F_{обш}^{np}, \quad (14)$$

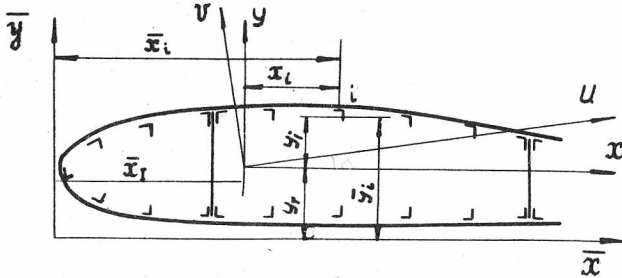


Рис.12.

где F_i^0 - истинная площадь сечения i -ого элемента продольного набора (стрингера или пояса лонжерона);
 $F_{общ}^{пр}$ - приведенная к элементу продольного набора площадь сечения обшивки ($F_{общ}^{пр} = \delta v_{пр}$).

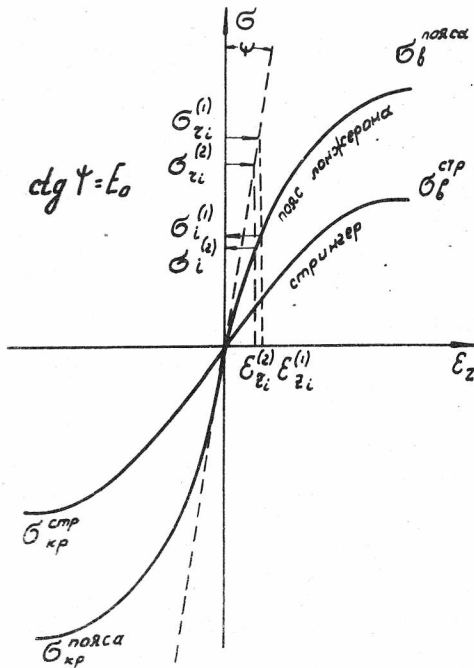


Рис.13.

Все элементы продольного набора приведем к некоторому идеальному материалу, подчиняющемуся закону Гука при любых деформациях и имеющему модуль упругости E_0 . Диаграмма деформаций этого идеального материала приведена на рис.13 (пунктирная линия). Напряжения, соответствующие этой диаграмме, обозначены через σ_{zi} (i - номер элемента).

Тогда

$$\varphi_i = \frac{\sigma_{zi}}{\sigma_{zi}} = \frac{\epsilon_i E_i}{\epsilon_i E_0} = \frac{E_i}{E_0},$$

где E_i - переменный модуль упругости материала элемента.

Так как значения φ_i для элементов сечения крыла не могут быть определены сразу, то пользуются методом последовательных приближений. В

качестве исходных значений для редуцированных коэффициентов в первом приближении можно выбрать их значения при небольших деформациях, когда все элементы работают в пределах пропорциональности, т.е.:

$$\varphi_i^{(1)} = \frac{E_i}{E_0}. \quad (15)$$

Дальнейший расчет проводится в следующем порядке:

1. Определяются редуцированные площади сечений всех элементов в первом приближении:

$$F_{ri} = F_i \cdot \varphi_i^{(1)}$$

2. Определяется положение центра тяжести редуцированного сечения в произвольной системе координат \bar{x} , \bar{y} (ось \bar{x} желательно выбрать параллельно хорде, см.рис.12):

$$\bar{x}_r = \frac{\sum F_{ri} \cdot \bar{x}_i}{\sum F_{ri}}, \quad \bar{y}_r = \frac{\sum F_{ri} \cdot \bar{y}_i}{\sum F_{ri}}$$

3. Вычисляются моменты инерции редуцированного сечения относительно осей x и y , проходящих через центр тяжести сечения:

$$J_{rx} = \sum F_{ri} [y_i]^2; \quad J_{ry} = \sum F_{ri} [x_i]^2; \quad J_{rxy} = \sum F_{ri} \cdot x_i \cdot y_i.$$

Здесь x_i и y_i - расстояния от осей y и x до центров тяжести редуцированных площадей элементов.

4. Находятся направления главных осей инерции сечения:

$$\operatorname{tg} 2\alpha = \frac{2J_{rxy}}{J_{ry} - J_{rx}}$$

5. Вычисляются моменты инерции редуцированного сечения относительно главных осей u и v (рис.12):

$$J_{ru} = \frac{1}{2} [J_{rx} + J_{ry} - \sqrt{(J_{ry} - J_{rx})^2 + 4(J_{rxy})^2}],$$

$$J_{rv} = \frac{1}{2} [J_{rx} + J_{ry} + \sqrt{(J_{ry} - J_{rx})^2 + 4(J_{rxy})^2}].$$

6. Определяются изгибающие моменты в сечении относительно главных осей u и v :

$$M_u = M_x \cos \alpha + M_y \sin \alpha; \quad M_v = M_y \cos \alpha - M_x \sin \alpha.$$

7. Определяются нормальные напряжения для всех элементов редуцированного сечения в первом приближении:

$$\sigma_{\pi i}^{(1)} = \frac{M_u}{y_{\pi u}} v_i + \frac{M_v}{y_{\pi v}} u_i,$$

где v_i и u_i — расстояния от главных осей инерции приведенного сечения до центров тяжести редуцированных площадей элементов.

8. Зная напряжения в элементах редуцированного сечения $\sigma_{\pi i}^{(1)}$, можно по диаграмме деформаций идеального материала (рис.13) определить для всех элементов относительные удлинения $\epsilon_{\pi i}^{(1)}$. Но элементы приведенного сечения имеют те же деформации, что и истинные элементы. Это позволяет, зная $\epsilon_{\pi i}^{(1)}$, определить по диаграммам деформаций элементов истинные напряжения $\sigma_i^{(1)}$ в первом приближении.

9. Определяются значения редуцированных коэффициентов во втором приближении по формуле

$$\varphi_i^{(2)} = \frac{\sigma_i^{(1)}}{\sigma_{\pi i}^{(1)}}. \quad (16)$$

Далее расчет проводится по приведенной схеме. В результате определяют значения нормальных напряжений $\sigma_{\pi i}^{(2)}$ для редуцированного сечения и истинные нормальные напряжения $\sigma_i^{(2)}$ во втором приближении. Аналогично проводятся вычисления напряжений в третьем и последующих приближениях. Расчет ведется до тех пор, пока напряжения σ_i в двух следующих друг за другом приближениях не окажутся достаточно близкими.

П р и м е ч а н и е. Если центральные оси x и y параллельны и перпендикулярны хорде, то угол α получается малым, порядка $1,5-2^\circ$, и им можно пренебречь.

Приближенные методы редуциционных коэффициентов

Рассмотренный нами метод (условно назовем его „точным“) весьма громоздок и требует знания диаграмм для всех рассчитываемых элементов конструкции. Поэтому в практических расчетах, как правило, пользуются двумя приближенными методами, значительно упрощающими расчет.

Первый метод. Для всех элементов принимают определенные значения редуциционных коэффициентов на основании испытаний, проведенных над аналогичными конструкциями. После выбора значений редуциционных коэффициентов и определения приведенных площадей сечений элементов дальнейший расчет по этому методу ничем не отличается от обычного расчета.

Второй метод. Это упрощенный метод последовательных приближений. При расчете используются упрощенные диаграммы деформаций элементов. Полагают, что пояса лонжеронов следуют закону Гука при всех возможных нагрузках (рис. I4). Все сечение приводится к дюралевым поясам ($E_o = 7 \cdot 10^5 \text{ кг/см}^2$). Следовательно, как для растянутых, так и для сжатых дюралевых поясов редуциционный коэффициент принимается равным единице ($\varphi_n = 1$). Если пояса изготовлены из стали 30ХГСА или стали другой марки, то, приводя материал пояса к дюралю, получим для редуциционного коэффициента сжатых и растянутых поясов значение:

$$\varphi_n = \frac{E_n}{E_o} = \frac{2,05 \cdot 10^6}{7 \cdot 10^5} = 2,93.$$

Считается, что растянутые стрингеры подчиняются закону Гука до разрушения. Следовательно, в растянутой зоне для дюралевых стрингеров $\varphi_{стр} = 1$.

Для сжатой зоны считают, что стрингеры имеют линейную диаграмму деформаций до потери устойчивости. Следовательно, если напряжение не превышает критического, то для дюралевых стрингеров $\varphi_{стр} = 1$.

После потери устойчивости стрингера диаграмму деформаций представляют горизонтальной линией, полагая, что с ростом деформаций напряжения в стрингере, потерявшем устойчивость, остаются равными $\sigma_{кр}^{стр}$. В этом случае редуциционный коэффициент для сжатого стрингера будет равен:

$$\varphi_{i стр} = \frac{\sigma_{кр}^{стр}}{\sigma_{zi}}$$

где σ_{zi} - напряжение в стрингере для редуцированного сечения.

Обшивку приводят к продольному набору так же, как и в "точном" методе.

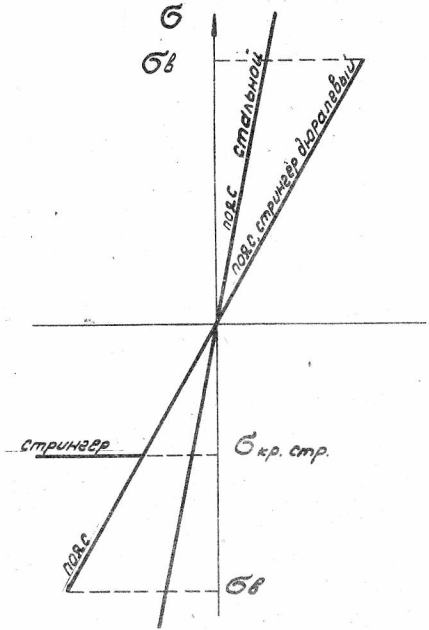


Рис. I4.

Окончательные значения напряжений находятся в результате последовательных приближений. При этом нужно иметь в виду, что в процессе приближений будет изменяться величина редуционных коэффициентов лишь для сжатых стрингеров. Редуционные коэффициенты для остальных элементов остаются без изменения. В качестве исходного значения для редуционных коэффициентов сжатых стрингеров можно принять $\varphi_{cmp} = 1$. Дальнейший расчет проводится в порядке, изложенном для "точного" метода. Значения редуционных коэффициентов второго приближения для сжатых стрингеров определяются по формуле:

$$\varphi_{i\text{cmp}}^{(2)} = \frac{\sigma_{кр}^{cmp}}{\sigma_{zi}^{(1)}}$$

Если при подсчете по этой формуле для сжатого стрингера окажется, что $\varphi_{i\text{cmp}} > 1$, то следует принять $\varphi_{i\text{cmp}} = 1$.

В таком же порядке проводится расчет всех последующих приближений. Заканчивается расчет, когда значения редуционных коэффициентов сжатых стрингеров в последующем и предыдущем приближениях окажутся достаточно близкими.

Определение касательных напряжений при изгибе крыла

От действия перерезывающей силы в обшивке и стенках лонжеронов возникают касательные напряжения. При этом из-за конусности крыла обшивка и стенки лонжеронов будут воспринимать лишь часть перерезывающей силы. Поясним это подробнее.

Рассмотрим изгиб крыла относительно оси X - одной из главных осей инерции редуцированного сечения (рис.12).

Будем приближенно считать, что изгибающий момент M_x воспринимается только поясами лонжеронов. Так как продольный набор расположен под некоторым углом γ к оси X , то осевые силы N в поясах лонжеронов дадут проекцию на ось y - N_y . Эти составляющие, как видно из рис.15, направлены в сторону, противоположную внешней нагрузке, и будут частично ее уравнивать. Остальная часть внешней нагрузки будет уравниваться касательными напряжениями в обшивке и стенках лонжеронов. Так как равнодействующая внешней нагрузки, приложенной к отсеченной части крыла, равна перерезывающей силе Q_y^p , то обшивка и стенки лонжеронов будут воспринимать силу Q_y^{ip} , равную:

$$Q_y^{ip} = Q_y^p - \Delta Q, \quad (17)$$

где Q_y^{IP} - расчетная перерезывающая сила с учетом конусности;
 Q_y - значение расчетной перерезывающей силы, взятое с эпюры;
 ΔQ_y - проекция осевых усилий в поясах на плоскость сечения.

Величина ΔQ определяется следующим образом. Полагают, что среднее значение осевой силы в поясах равно:

$$N = \frac{M_x^P}{2H},$$

где $H = \frac{H_1 + H_2}{2}$ - средняя высота лонжеронов.

Тогда $\Delta Q = 4N_y = 4N \sin \frac{\gamma}{2}$.

Здесь $\gamma = \frac{\gamma_1 + \gamma_2}{2}$ - средний угол сходимости поясов переднего и заднего лонжеронов при виде по полету.

Отсюда:

$$\Delta Q = 4 \frac{M_x^P}{2H} \frac{1}{2} \gamma = \frac{M_x^P}{H} \gamma,$$

и формула (I7) запишется в следующем виде:

$$Q_y^{IP} = Q_y^P - \frac{M_x^P}{H} \gamma. \tag{I8}$$

Сечение крыла представляет собой многозамкнутый контур (рис.II).

Для определения касательных напряжений в таком контуре уравнений статики недостаточно. Задача оказывается статически неопределимой.

Рассмотрим случай простого изгиба крыла, т.е. случай, когда перерезывающая сила проходит через центр жесткости сечения крыла. При простом изгибе поперечные сечения не поворачиваются вокруг оси z , а лишь получают поступательные перемещения по направлению осей x и y . Рассмотрим действие составляющей Q_y^{IP} , параллельной одной из главных осей инерции двухзамкнутого контура (хвостовую часть условно отбросим, рис.I6).

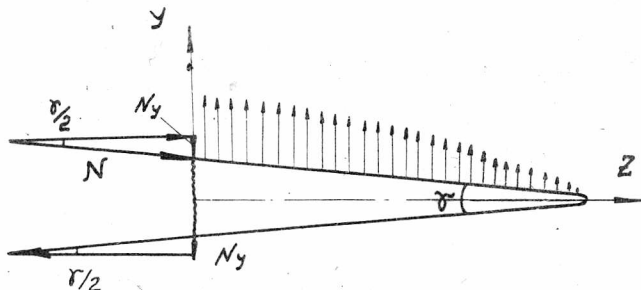


Рис. I5.

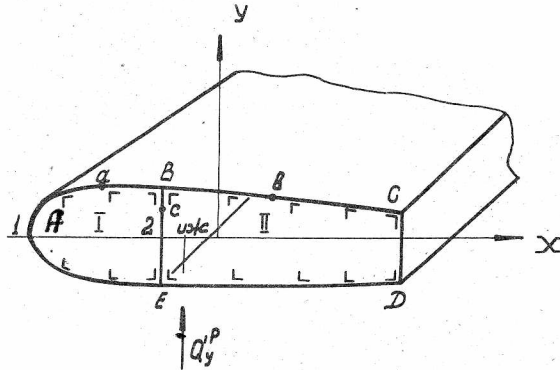


Рис.16.

Так как при простом изгибе отсутствует поворот сечения, то это условие можно записать так:

$$\alpha_1 = \frac{1}{\Omega_1} \oint_I \frac{T}{G\delta} ds = 0; \quad (19)$$

$$\alpha_2 = \frac{1}{\Omega_2} \oint_{II} \frac{T}{G\delta} ds = 0; \quad (20)$$

$$\alpha = \frac{1}{\Omega_1 + \Omega_2} \oint \frac{T}{G\delta} ds = 0. \quad (21)$$

Здесь α_1 , α_2 и α - относительные углы закручивания контуров АВЕА (первого), ВСДЕ (второго) и АВСДЕА.

Возьмем выражение для погонных касательных сил T . Для этого выберем две произвольные точки 1 и 2 (рис.16) и будем считать, что касательные усилия в этих точках известны и равны соответственно X_1 и X_2 . Тогда в точке А касательное усилие будет равно:

$$T^a = X_1 + \frac{Q_y^{IP}}{J_{2x}} S_{rx}^{(1-a)}$$

в точке В :

$$T^b = X_1 + X_2 + \frac{Q_y^{IP}}{J_{2x}} S_{rx}^{(1-2-b)}$$

и, наконец, в точке С :

$$T^c = X_2 + \frac{Q_y^{IP}}{J_{2x}} S_{rx}^{(2-c)}$$

Эти зависимости можно объединить в одну, пригодную для любой точки сечения:

$$T = T_0 + \bar{T}_1 \chi_1 + \bar{T}_2 \chi_2. \quad (22)$$

Здесь T_0 - касательное усилие в рассматриваемой точке сечения в предположении, что в точках 1 и 2 касательные усилия равны нулю;

$\bar{T}_1 = 1$ в точках контура ABCDEA и $\bar{T}_1 = 0$ на стенке BE;

$\bar{T}_2 = 1$ в точках контура BCDE и $\bar{T}_2 = 0$ на остальном сечении.

Эпюры \bar{T}_1 и \bar{T}_2 показаны на рис. 17 и 18.

Как известно из курса строительной механики, T_0 определяется по формуле:

$$T_0 = \frac{Q_y^{IP}}{J_{\chi\chi}} S_{\chi\chi}, \quad (23)$$

где $J_{\chi\chi}$ - момент инерции приведенного сечения. Его значение следует взять из последнего приближения расчета нормальных напряжений;

$S_{\chi\chi}$ - статический момент отсеченной части приведенного сечения:

$$S_{\chi\chi} = \sum F_{\chi i} y_i, \quad (24)$$

где y_i - расстояние от оси X до центра тяжести редуцированной площади i -ого элемента продольного набора.

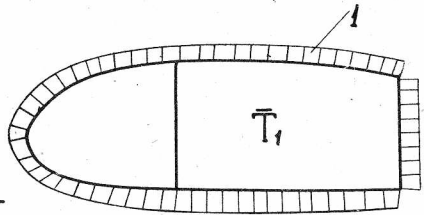


Рис. 17.

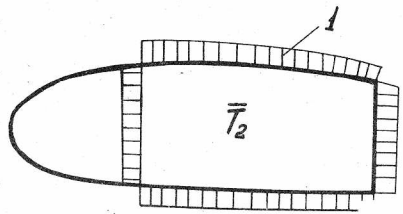


Рис. 18.

Эпюра T_0 , построенная по (23) и (24), будет иметь ступенчатый характер, причем на участках между двумя элементами продольного набора $T_0 = const$. Примерный вид эпюры T_0 приведен на рис. 19.

Интегралы (20) и (21) вычисляются по контурам BCDE и соответственно ABCDEA, в пределах которых величины \bar{T}_2 и \bar{T}_1 отличны от нуля и равны единице. Имея это в виду, умножим выражение (22) соответственно на \bar{T}_1 и \bar{T}_2 и подставим результат в выражения (21) и (20):

$$\frac{1}{\Omega_1 + \Omega_2} \int_{ABCDEA} \frac{\bar{T}_1}{G\delta} (T_0 + \bar{T}_1 \chi_1 + \bar{T}_2 \chi_2) ds = 0,$$

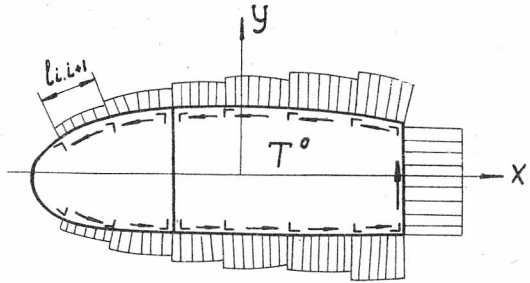


Рис. 19.

$$\frac{1}{\Omega_2} \int_{BCDE} \frac{\bar{T}_2}{G\delta} (T_0 + \bar{T}_1 \chi_1 + \bar{T}_2 \chi_2) ds = 0.$$

После преобразования получим:

$$\int_{ABCDE} \frac{T_0 \bar{T}_1}{G\delta} ds + \chi_1 \int_{ABCDE} \frac{\bar{T}_1^2}{G\delta} ds + \chi_2 \int_{ABCDE} \frac{\bar{T}_1 \bar{T}_2}{G\delta} ds = 0;$$

$$\int_{BCDE} \frac{T_0 \bar{T}_2}{G\delta} ds + \chi_1 \int_{BCDE} \frac{\bar{T}_1 \bar{T}_2}{G\delta} ds + \chi_2 \int_{BCDE} \frac{\bar{T}_2^2}{G\delta} ds = 0.$$

Эти уравнения можно переписать в следующем виде:

$$\Delta_{10} + \delta_{11} \chi_1 + \delta_{12} \chi_2 = 0; \quad (25)$$

$$\Delta_{20} + \delta_{21} \chi_1 + \delta_{22} \chi_2 = 0. \quad (26)$$

Здесь

$$\Delta_{10} = \int_{ABCDE} \frac{T_0 \bar{T}_1}{G\delta} ds, \quad \Delta_{20} = \int_{BCDE} \frac{T_0 \bar{T}_2}{G\delta} ds; \quad (27)$$

$$\delta_{11} = \int_{ABCDE} \frac{\bar{T}_1^2}{G\delta} ds, \quad \delta_{12} = \delta_{21} = \int_{ABCDE} \frac{\bar{T}_1 \bar{T}_2}{G\delta} ds, \quad \delta_{22} = \int_{BCDE} \frac{\bar{T}_2^2}{G\delta} ds. \quad (28)$$

При вычислении коэффициентов (27)-(28) нужно иметь в виду следующее. Модуль сдвига G элементов обшивки меньше модуля сдвига материала, из которого она изготовлена. На величину этого модуля влияет ряд факторов. Она зависит от кривизны обшивки, ее толщины. Осредненные значения модуля сдвига обшивки при нагрузках, близких к разрушающим, приведены на рис.20.

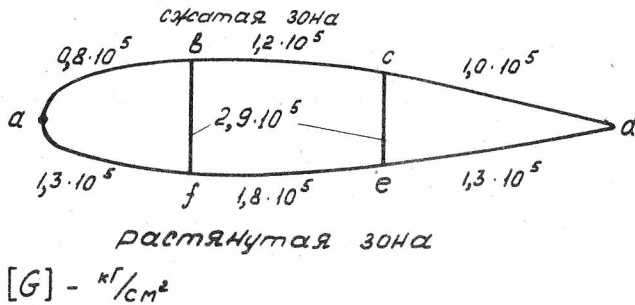


Рис.20.

При практических расчетах следует привести сечение к одному модулю сдвига G_0 , положив

$$G\delta = G_0\delta_r$$

Назовем отношение $\frac{G}{G_0} = \psi$ редуцированным коэффициентом обшивки. Обычно принимают $G_0 = 1 \cdot 10^5$ кг/см². Значения редуцированных коэффициентов можно определять из следующей таблицы:

Участок крыла	ab	bc	cd	de	ef	fa	ce	bf
ψ	0,8	1,2	1	1,3	1,8	1,3	2,9	2,9

Произведение $\psi\delta = \delta_r$ представляет собой приведенную толщину обшивки при ее работе на сдвиг. Множитель $\frac{1}{G_0}$, как величина постоянная, может быть вынесен за знак интегралов (27) - (28) и опущен из-за однородности уравнений (25-26). Тогда

$$\Delta_{10} = \oint \frac{T_0 \bar{T}_1}{\delta_r} ds; \quad \delta_{11} = \oint \frac{\bar{T}_1^2}{\delta_r} ds \quad (29)$$

и т.д.

В практических расчетах интегралы (29) заменяют конечными суммами, имея в виду постоянство касательных усилий на участке обшивки крыла между соседними стрингерами. В результате можно прийти к следующим расчетным формулам:

$$\Delta_{10} = \sum T_0 \bar{T}_1 \frac{l_i}{\delta r_i}; \quad (30)$$

$$\Delta_{20} = \sum T_0 \bar{T}_2 \frac{l_i}{\delta r_i}; \quad (31)$$

$$\delta_{11} = \sum \bar{T}_1^2 \frac{l_i}{\delta r_i}; \quad (32)$$

$$\delta_{12} = \delta_{21} = \sum \bar{T}_1 \bar{T}_2 \frac{l_i}{\delta r_i}; \quad (33)$$

$$\delta_{22} = \sum \bar{T}_2^2 \frac{l_i}{\delta r_i}. \quad (34)$$

Решив систему (25)- (26), найдем X_1 и X_2 и определим погонную касательную силу в любой точке контура по формуле (22). Примерный вид эпюры T приведен на рис.21.

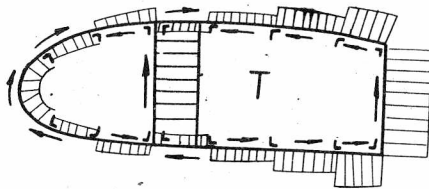


Рис.21.

Определение координат центра жесткости сечения крыла

Центром жесткости называется точка приложения равнодействующей всех касательных сил при изгибе крыла. Равнодействующая этих усилий равна перерезывающей силе с учетом конусности Q_y^{IP} . Найдем точку ее приложения. Для этого приравняем момент равнодействующей относительно произвольно выбранной точки сумме моментов сил составляющих относительно той же точки:

$$\bar{x} = \frac{1}{Q_y^{IP}} \oint T \rho ds, \quad (35)$$

- где \bar{x} - расстояние от линии действия силы Q_y^{IP} до произвольно выбранного полюса (рис.22);
 T - погонные касательные силы в сечении крыла при простом изгибе;
 ρ - длина перпендикуляра, опущенного из полюса O на направление действия погонных касательных сил T .

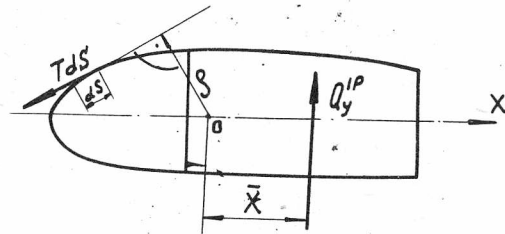


Рис.22.

При вычислении интеграла (35) сечение, как и при определении T , разбиваем на участки. В пределах каждого участка сила $T = const$. Будем считать, что на каждом участке погонные касательные силы действуют не по контуру, а по прямой, соединяющей центры тяжести стрингеров, ограничивающих участок. Тогда:

$$\bar{x} = \frac{1}{Q_y^{IP}} \sum T_{i,i+1} l_{i,i+1} \rho_{i,i+1}.$$

Для упрощения вычислений выразим l и ρ через декартовы координаты центров тяжести стрингеров. При этом за полюс удобно принять центр тяжести приведенного сечения (точка O).

Момент силы $T_{i,i+1} l_{i,i+1}$ относительно точки O равен сумме моментов от горизонтальной и вертикальной составляющей силы:

$$T_{i,i+1} l_{i,i+1} \rho_{i,i+1} = T_{i,i+1} l_{i,i+1} (y_i \cos \alpha + x_i \sin \alpha).$$

Из рис.23 видно, что

$$l_{i,i+1} \cos \alpha = x_{i+1} - x_i = \Delta x_{i,i+1};$$

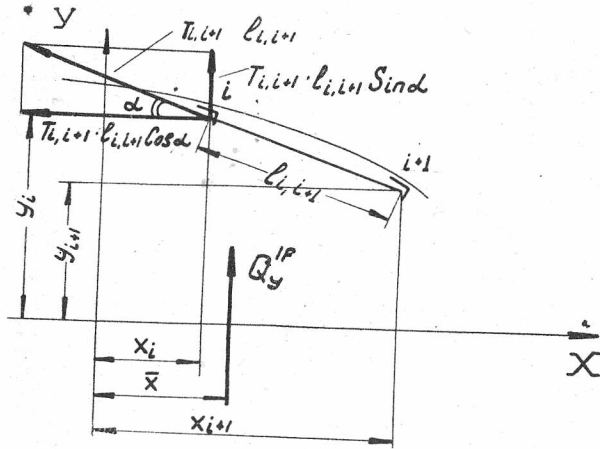


Рис.23.

$$l_{i,i+1} \sin \alpha = y_i - y_{i+1} = -(y_{i+1} - y_i) = -\Delta y_{i,i+1}.$$

Отсюда

$$T_{i,i+1} l_{i,i+1} \rho_{i,i+1} = T_{i,i+1} (y_i \Delta x_{i,i+1} - x_i \Delta y_{i,i+1}).$$

Тогда формула (35) для определения координат центра тяжести запишется в следующем виде:

$$\bar{x} = \frac{1}{Q_y^{IP}} \sum T_{i,i+1} (y_i \Delta x_{i,i+1} - x_i \Delta y_{i,i+1}). \quad (36)$$

Здесь \bar{x} - расстояние от произвольно выбранного полюса до центра изгиба.

По высоте сечения положение центра жесткости можно приближенно принять на половине высоты профиля, если сечение не имеет вырезов.

Определение крутящего момента относительно центра жесткости сечения крыла

Крутящий момент относительно центра жесткости сечения возникает от нормальных к хорде составляющих погонной воздушной нагрузки $q_n^{возд}$.

от погонных массовых сил крыла $q_{п\text{кр}}^p$ и от массовых сил агрегатов крыла $P_{агр}^p$ (рис.24). Погонный крутящий момент относительно центра жесткости в любом сечении определится из выражения (рис.25):

$$M_z^p = q_{п\text{возд}}^p (x_{ж} - x_g) + q_{п\text{кр}}^p (x_{т} - x_{ж}). \quad (37)$$

Здесь x_g - расстояние от носка сечения до центра давления;
 $x_{ж}$ - расстояние от носка сечения до центра жесткости;
 $x_{т}$ - расстояние от носка сечения до центра тяжести сечения крыла.

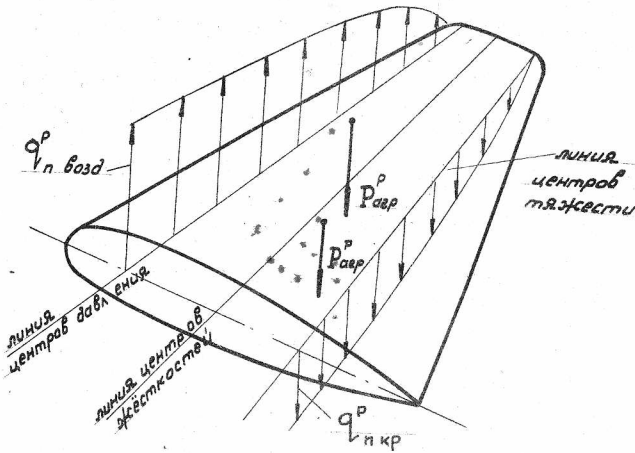


Рис.24.

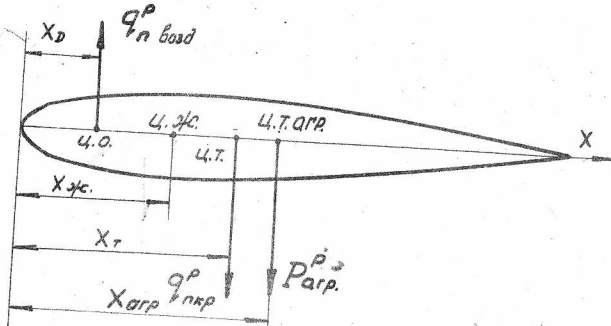


Рис.25.

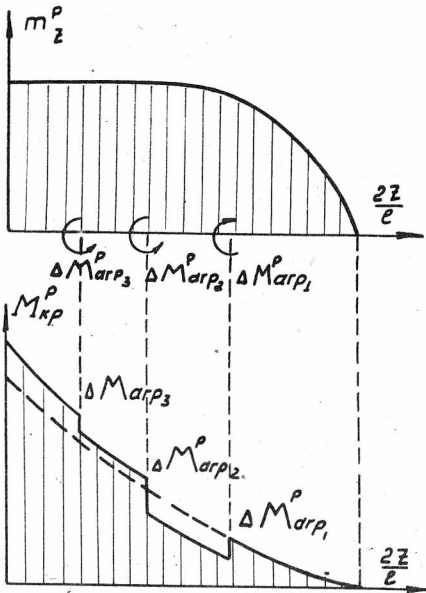


Рис.26.

Массовые силы агрегатов, расположенных в крыле, дают сосредоточенный момент относительно центра жесткости сечения, равный

$$\Delta M_{a2p}^P = P_{a2p}^P (x_{a2p} - x_{ж}), \quad (38)$$

где x_{a2p} - расстояние от носка до центра тяжести агрегата.

Интегрируя эпюру m_z^P и учитывая сосредоточенные моменты от массовых сил агрегатов, получим крутящий момент относительно центра жесткости:

$$M_{кр}^P = \int_{l/2}^z m_z^P dz + \sum \Delta M_{a2p}^P. \quad (39)$$

Примерный вид эпюр m_z^P и $M_{кр}^P$ показан на рис.26.

Оценка прочности элементов сечения крыла

Прочность сечения крыла будем оценивать, вычисляя для элементов сечения так называемый коэффициент избытка прочности η , которым будем называть отношение разрушающего напряжения элемента к расчетному значению напряжения. Для того, чтобы была обеспечена прочность крыла, коэффициент избытка прочности любого элемента не должен быть меньше единицы. Однако и чрезмерно большой коэффициент также неприемлем, так как крыло будет перетяжеленным. Для нормально спроектированного крыла $\eta = 1 \div 1,2$.

Для растянутого пояса лонжерона за разрушающее напряжение принимают величину $\sigma_{разр} = 0,9 \sigma_8$.

Отсюда

$$\eta = \frac{0,9 \sigma_8}{\sigma_{нодса}}, \quad (40)$$

где $\sigma_{нодса}$ - расчетное значение напряжения в поясе лонжерона.

Для сжатого фрезерованного пояса и пояса из прессованных профилей разрушающее напряжение также равно $0,9 \sigma_B$, вследствие чего коэффициент избытка прочности будет определяться по формуле (40). Если сжатый пояс лонжерона изготовлен из гнутых профилей, то разрушающее напряжение будет равно местному критическому ($\sigma_{разр.} = \sigma_{кр.}^M$), а коэффициент избытка прочности определится из равенства:

$$\eta = \frac{\sigma_{кр.}^M}{\sigma_{пояса}} \quad (41)$$

Обшивки крыла и стенки лонжеронов проверяются только на сдвиг. Коэффициент избытка прочности будет равен:

$$\eta = \frac{\tau_{разр.}}{\tau} \quad (42)$$

Здесь τ - расчетное значение касательного напряжения в обшивке или стенке лонжерона, определяемое формулой:

$$\tau = \frac{T}{\delta} \quad (43)$$

Разрушающие касательные напряжения можно принять равными:

для обшивки

$$\tau_{разр. обш.} = \frac{\sigma_{в обш.}}{3},$$

для стенок лонжеронов

$$\tau_{разр. ст.} = \frac{\sigma_{в ст.}}{2} \quad (44)$$

Коэффициент избытка прочности растянутых стрингеров:

$$\eta = \frac{\sigma_{в стр.}}{\sigma_{стр.}} \quad (45)$$

где $\sigma_{в стр.}$ - предел прочности стрингера;

$\sigma_{стр.}$ - расчетное значение напряжения в стрингере.

Для сжатого стрингера разрушающее напряжение равно минимальному критическому $\sigma_{кр. стр.}^{\min}$, откуда имеем:

$$\eta = \frac{\sigma_{кр. стр.}^{\min}}{\sigma_{стр.}} \quad (46)$$

Определение деформаций крыла

Обеспечение надлежащей жесткости крыла является одним из основных требований, предъявляемых к конструкции.

Под действием воздушных и массовых сил крыло деформируется. Перемещение каждого сечения крыла можно представить (рис.27) в виде линейного смещения центра жесткости (\bar{x} и \bar{y}) и поворота относительно центра жесткости (θ). Линейные смещения центра жесткости вызываются изгибом крыла, а поворот сечений - действием крутящего момента.

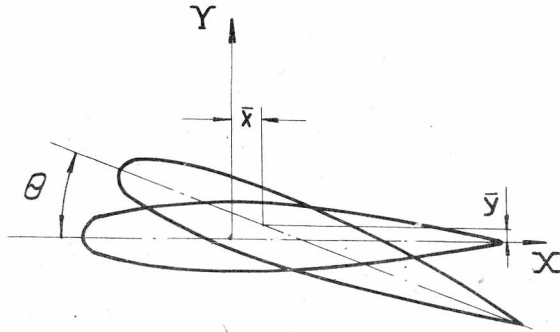


Рис.27.

Рассмотрим изгиб крыла относительно оси X . Для определения прогиба воспользуемся дифференциальным уравнением упругой линии, рассматривая крыло как консольную балку:

$$\frac{d^2 y}{dz^2} = \pm \frac{M_x}{E_o J_{zx}} \quad (47)$$

Знак в этом уравнении зависит от направления оси y : если она направлена вверх, то берется знак плюс.

Так как уравнение (47) действительно для конструкции, изготовленной из одного материала, подчиняющегося закону Гука, то момент инерции и здесь следует вычислять не для истинного, а для приведенного к модулю E_o сечения.

Разделим в каждом сечении изгибающий момент M_x на изгибную жесткость

$E_0 J_{ix}$ и назовем это отношение приведенным моментом (рис.28).

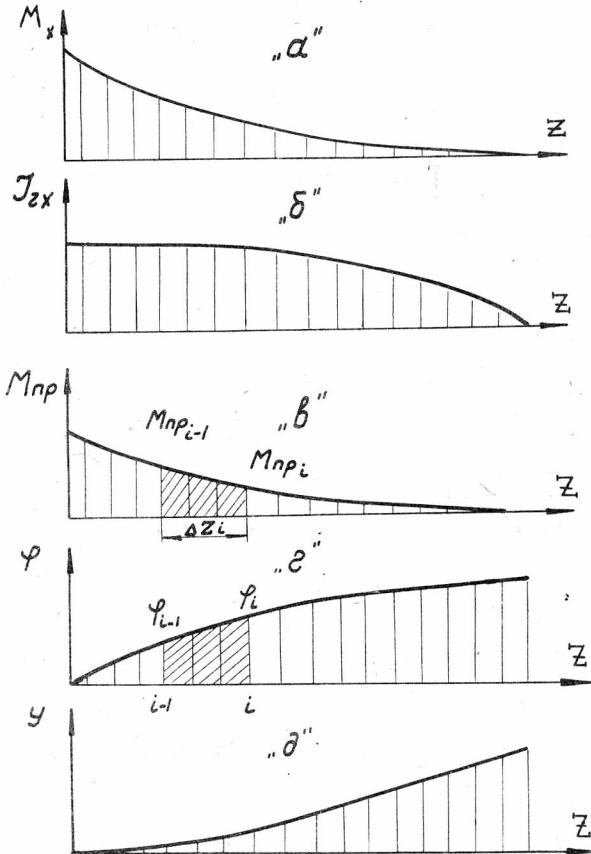


Рис.28.

Определение перемещений сводится к интегрированию дифференциального уравнения:

$$\frac{d^2 y}{dz^2} = M_{np}, \quad (48)$$

которое удобно проводить методом трапеций.

Первое интегрирование дает

$$\varphi = \frac{dy}{dz} = \int_0^z M_{np} dz + C_1. \quad (49)$$

Постоянная интегрирования C_1 определяется из граничного условия. Если в начале координат имеется заделка, то при $z = 0$ угол поворота сечения $\varphi = 0$. Отсюда получаем, что $C_1 = 0$.

Для вычисления интеграла (48) длину консоли разбиваем на ряд интервалов Δz_i . При этом:

$$\varphi = \sum_{i=1}^i M_{np} dz.$$

Интеграл $\int_{i-1}^i M_{np} dz$ равен заштрихованной площади эпюры, показанной на рис.28в, которую приближенно можно принять за площадь трапеции. Тогда:

$$\varphi = \sum \frac{M_{i-1} + M_i}{2} \Delta z_i. \quad (50)$$

Суммирование ведется от заделки до рассматриваемого сечения. По результатам расчета строится эпюра φ (рис.28г).

Повторным интегрированием уравнения (48) получим прогиб:

$$y = \int_0^z \varphi dz + C_2.$$

Учитывая, что в начале координат $y = 0$, и применяя метод трапеций, окончательно получим:

$$y = \sum \frac{\varphi_{i-1} + \varphi_i}{2} \Delta z_i. \quad (51)$$

Суммирование, как и прежде, проводим от заделки до рассматриваемого сечения.

Для определения угла закручивания сечений крыла θ относительно оси жесткости вычислим сначала относительные (или погонные) углы закручивания α . Если сечение крыла представляет собой многозамкнутый контур, то, учитывая большую жесткость нервюр в своей плоскости, погонные углы закручивания следует определять по относительному углу закручивания одного из контуров:

$$\alpha = \frac{1}{2\Omega P_1 G_0} \left[T_1 \sum_I \frac{l_{i,i+1}}{\delta_{z(i,i+1)}} - T_2 \frac{l_{\bar{I}-\bar{I}}}{\delta_{z(\bar{I}-\bar{I})}} \right]. \quad (52)$$

По результатам расчета строим эпюру погонных углов закручивания. Углы закручивания сечений θ получаем из равенства:

$$\theta = \int_0^z \alpha dz + C_3.$$

Так как в начале координат $\theta_0 = 0$, то $C_3 = 0$.

Применяя метод трапеций, находим:

$$\theta = \sum \frac{\alpha_{i-1} + \alpha_i}{2} \Delta z_i. \quad (53)$$

Суммирование проводится от начала координат до рассматриваемого сечения (рис.29).

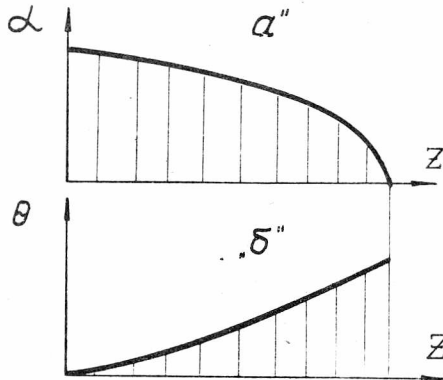


Рис.29.

§ 3. ПРОЕКТИРОВОЧНЫЙ РАСЧЕТ КРЫЛА

Целью проекторочного расчета является подбор сечений основных силовых элементов крыла, исходя из условий их работы. В каждом сечении крыла должны быть известны изгибающий момент, крутящий момент и перерезывающая сила, которые по-разному воспринимаются элементами крыла.

В зависимости от степени участия силовых элементов и, в первую очередь, обшивки в работе на изгиб конструктивные схемы крыльев могут быть разделены на две категории: лонжеронные и моноблочные.

К лонжеронным относятся такие, у которых основная доля изгибающего момента воспринимается поясами лонжеронов, а сравнительно тонкая, слабо подкрепленная обшивка, главным образом, воспринимает крутящий момент и поперечную силу (рис. 1).

В моноблочных (кессонных) крыльях, в отличие от лонжеронных, роль поясов лонжеронов в работе крыла на изгиб невелика и площади их сечений соизмеримы с площадями стрингеров. Относительно толстая, хорошо подкрепленная стрингерным набором обшивка полноценно работает как на изгиб, так и на кручение. Эти крылья имеют большую жесткость на изгиб и кручение.

При выборе конструктивной схемы крыла следует учесть, что для легких самолетов моноблочная схема нецелесообразна, так как она в весовом отношении менее выгодна. Для самолетов с полетным весом 25-30 тонн весовая выгодность лонжеронного и моноблочного крыльев примерно одинакова.

Проектировочный расчет двухлонжеронного крыла

Пусть задан профиль проектируемого крыла (рис.30). Из конструктивных соображений и условий наиболее выгодной работы лонжеронов определяем положение переднего и заднего лонжеронов крыла (обычно передний лонжерон расположен на расстоянии 20-30 % хорды от носка профиля, задний - на 60-70 %). Расстояние между стрингерами выбирается с таким расчетом, чтобы поверхность крыла не имела недопустимой ребристости, которая может получиться как при изготовлении крыла, так и за счет выпучивания обшивки

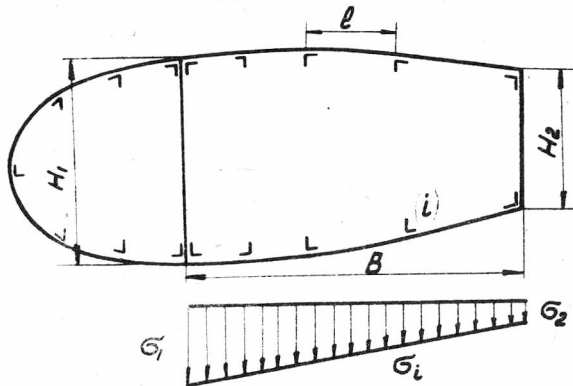


Рис.30.

между стрингерами в полете. Практически расстояние между стрингерами l принимается порядка 100-200 мм. На основании статистических данных намечаем положение центра тяжести и центра жесткости сечения крыла $x_{ж}$. Можно считать центр тяжести расположенным на расстоянии 42-45 %, а центр жесткости - на расстоянии 38-40 % хорды от носка сечения, т.е.

$x_T = (0,42 \pm 0,45)$, $x_{ж} = (0,38 \pm 0,4)$ l . Для упрощения расчетов полагаем, что линия центров жесткости сечений - прямая.

Определение толщины обшивки

Так как крутящий момент воспринимается, в основном, обшивкой, то ее толщину определяют из работы на кручение. При этом принимается во внимание расчетный случай, дающий наибольший крутящий момент. Если профиль крыла безмоментный ($Cm_0 = 0$), то наибольший крутящий момент будет в случае "В", если же $Cm_0 \neq 0$, то наибольший момент может оказаться в случае "С".

Эпюра погонных касательных сил при кручении двухлонжеронного крыла имеет вид, показанный на рис.31. Из этой эпюры видно, что касательные силы, действующие по стенке лонжерона, практически не участвуют в передаче крутящего момента. Поэтому можно полагать, что сечение крыла представляет собой однозамкнутый контур (рис.32), для которого

$$T_{обш} = \frac{M_z^P}{2\Omega} \quad (54)$$

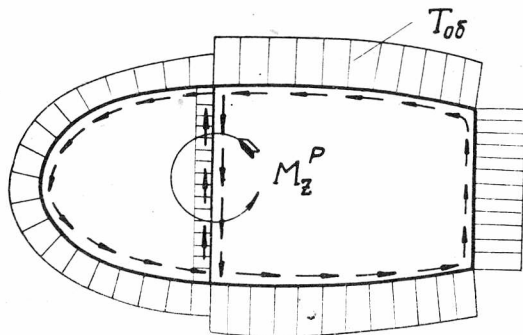


Рис.31.

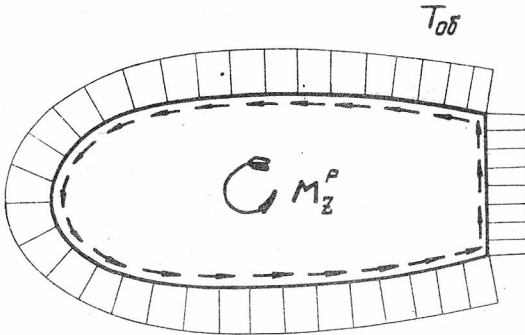


Рис. 32.

Зная $T_{обш}$, находим толщину обшивки:

$$\delta_{обш} = \frac{T_{обш}}{\tau_{обш. разр.}} \quad (55)$$

Подбор стрингеров и поясов лонжеронов

Сечения элементов продольного набора подбирают, исходя из наиболее тяжелого для изгиба расчетного случая (случай А или А'). Для выбранного расчетного случая строят эпюры перерезывающих сил Q_y^p и изгибающих моментов M_x^p относительно оси, параллельной хорде.

При изгибе крыла внутренние силы упругости образуют в сечении крыла пару сил (рис. 33). Плечо пары сил можно приблизительно принять равным:

$$H = \mu \frac{H_1 + H_2}{2} \quad (56)$$

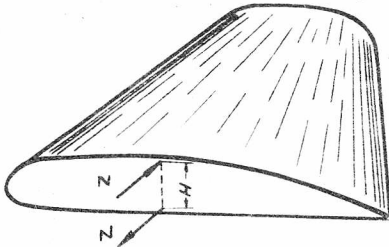


Рис. 33.

Коэффициент μ показывает, насколько расстояние между центрами тяжести поясов меньше габаритной высоты лонжеронов. Так у тавровых поясов $\mu = 0,95$. Равнодействующие силы N в растянутой и сжатой зонах будут равны:

$$N = \frac{M_x^p}{H} \quad (57)$$

В лонжеронном крыле значительная часть изгибающего момента воспринимается поясами лонжеронов. При этом доля изгибающего момента, приходящегося на пояса лонжеронов, определяется коэффициентом "К" распределения осевой силы между поясами лонжеронов, с одной стороны, и стрингерами и обшивкой, с другой.

Подбор сечений элементов продольного набора начнем с растянутой зоны. Пусть в растянутой зоне пояса лонжеронов воспринимают осевую силу:

$$N_n = \kappa N. \quad (58)$$

Коэффициентом "К" можно задаваться, или определять его значения по формуле:

$$K = \frac{1 - \frac{1}{f}}{1 - \frac{E_\lambda}{E_{\text{общ}}} \frac{\sigma_{\text{кр}}^{\text{стр}}}{\sigma_\lambda}}, \quad (59)$$

где f - коэффициент безопасности для рассматриваемого расчетного случая.

Зависимость коэффициента К от отношения $\frac{\sigma_{\text{кр}}^{\text{стр}}}{\sigma_\lambda}$ для крыла, у которого материал поясов лонжеронов - сталь 30ХГСА, материал стрингеров - дюраль, приведена на рис.34. Из условий минимального веса $\sigma_{\text{кр}}^{\text{стр}}$ может быть принято равным пределу пропорциональности σ_n , а значения σ_λ по тем же соотношениям принимают равным пределу прочности материала σ_δ . Так, для $\sigma_{\text{кр}}^{\text{стр}} = \sigma_n = 28 \text{ кг/мм}^2$, $\sigma_\lambda = \sigma_\delta = 150 \text{ кг/мм}^2$ по формуле 59 получим $K = 0,785$.

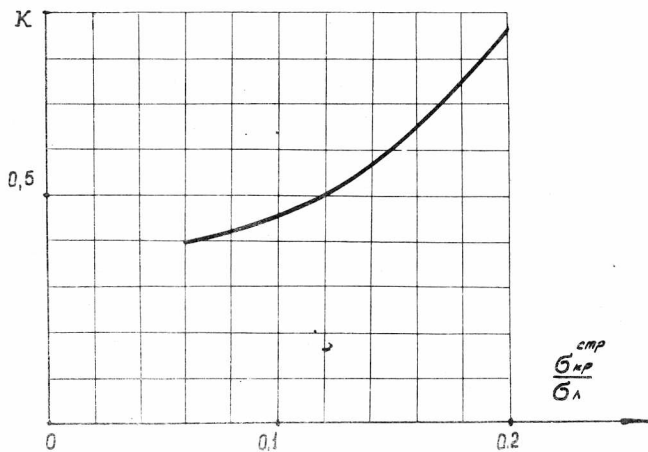


Рис. 34.

Для лонжеронных крыльев следует принимать значение $K = 0,7+0,8^*$.

Будем полагать, что при изгибе сечения крыла остаются плоскими. Напряжения в поясах будут пропорциональны расстоянию от нейтральной оси до пояса. Если приближенно считать, что нейтральная ось при изгибе проходит через середины высот лонжеронов, то

$$\frac{\sigma_{1n}}{\sigma_{2n}} = \frac{H_1}{H_2} \quad (60)$$

или

$$\sigma_{2n} = \sigma_{1n} \frac{H_2}{H_1},$$

где σ_{1n} , σ_{2n} - напряжения в растянутых поясах соответственно переднего и заднего лонжеронов.

Будем считать сечения поясов пропорциональными высотам лонжеронов, т.е.

$$\frac{F_{1n}}{F_{2n}} = \frac{H_1}{H_2} \quad (61)$$

Тогда

$$F_{2n} = F_{1n} \frac{H_2}{H_1} \quad (62)$$

Осевая сила N_{1n} , воспринимаемая поясом переднего лонжерона, будет равна:

$$N_{1n} = \sigma_{1n} \cdot F_{1n},$$

а для осевой силы N_{2n} , воспринимаемой поясом заднего лонжерона, получим:

$$N_{2n} = \sigma_{2n} \cdot F_{2n} = \sigma_{1n} \cdot F_{1n} \left(\frac{H_2}{H_1} \right)^2.$$

Отсюда имеем

$$N_{1n} + N_{2n} = \sigma_{1n} \cdot F_{1n} \left[1 + \left(\frac{H_2}{H_1} \right)^2 \right] = KN.$$

Тогда потребная площадь сечения растянутого пояса переднего лонжерона будет равна:

$$F_{1n} = \frac{KN}{0,9\sigma_6^{\text{пояс}} \left[1 + \left(\frac{H_2}{H_1} \right)^2 \right]}, \quad (63)$$

* Формула (59) была получена в работе "Выбор конструктивных параметров крыла", выполненной на кафедре прочности летательных аппаратов студентами Е.Ульяновым, С.Вернером и Л.Кудрявым под руководством доцента А.С.Мостового.

а потребная площадь сечения растянутого пояса заднего лонжерона определится из равенства (62).

Зная потребные площади $F_{1п}$ и $F_{2п}$, выбираем по сортаменту подходящий тип и размеры профилей. Выбранные сечения профилей могут быть несколько отличны от потребных. При отсутствии в сортаменте подходящих профилей следует запроектировать сплошные фрезерованные пояса. Обозначим сечения подобранных поясов через $F_{1п}^{\circ}$ и $F_{2п}^{\circ}$.

В растянутой зоне поясами лонжеронов может быть воспринята следующая сила:

$$N_n = 0,9 \sigma_{\delta}^{ное} \left(F_{1п}^{\circ} + \frac{H_2}{H_1} F_{2п}^{\circ} \right). \quad (64)$$

Часть осевой силы N должна восприниматься стрингерами и обшивкой.

Будем учитывать, в запас прочности, работу стрингеров и обшивки лишь в межлонжеронной части крыла, полагая при этом, что нормальные напряжения в обшивке и стрингерах изменяются по линейному закону (см. рис.30).

Осевая сила, воспринимаемая обшивкой, равна площади эпюры на рис.30, помноженной на толщину обшивки. Однако нужно учесть, что в растянутой зоне тонкая обшивка работает неполноценно из-за выпучивания от производственных дефектов и от местной воздушной нагрузки. Поэтому толщину обшивки следует умножить на редукционный коэффициент, значения которого приведены в таблице на стр. II.

Тогда для осевой силы, воспринимаемой обшивкой, получим:

$$N_{обш.} = \frac{\sigma_1 + \sigma_2}{2} B \delta \varphi_{обш.},$$

где σ_1 - нормальное напряжение в обшивке у переднего лонжерона;

σ_2 - нормальное напряжение в обшивке у заднего лонжерона;

B - расстояние между лонжеронами.

Учитывая, что

$$\sigma_2 = \sigma_1 \frac{H_2}{H_1}, \quad \sigma \leq 0,9 \sigma_{\delta},$$

имеем

$$N_{обш.} = 0,45 \sigma_{\delta}^{обш.} \left(1 + \frac{H_2}{H_1} \right) B \delta \varphi_{обш.} \quad (65)$$

Обозначим через m число стрингеров в межлонжеронной части растянутой зоны крыла. Осевая сила, воспринимаемая стрингерами межлонжеронной

части крыла, равна:

$$N_{стр} = \sum_{i=1}^m F_{стр} \sigma_{i стр} = F_{стр} \sum_{i=1}^m \sigma_{i стр}.$$

Так как мы предположили, что напряжения в стрингерах изменяются по линейному закону, а расстояния между ними одинаковы, то

$$N_{стр} = F_{стр} \frac{\sigma_1 + \sigma_2}{2} m = 0,45 \sigma_6^{стр} \cdot F_{стр} \left(1 + \frac{H_2}{H_1}\right) m. \quad (66)$$

С другой стороны,

$$N_{стр} = N - N_n - N_{обш}. \quad (67)$$

Приравнявая два последних выражения, найдем площади сечения стрингеров:

$$\sqrt{F_{стр}} = \frac{N - N_n - N_{обш}}{0,45 \sigma_6^{стр} \left(1 + \frac{H_2}{H_1}\right) m} \quad (68)$$

Зная требуемую площадь стрингера, подбираем по сортаменту тип и размеры профиля $F_{стр}^o$.

Будем считать, что в сжатой зоне сечения стрингеров и расстояния между ними такие же, как и в растянутой зоне. Тогда расчет сжатой зоны сведется к определению сечений поясов лонжеронов.

Приведем обшивку в сжатой зоне к стрингерам:

$$F_{стр+обш} = F_{стр}^o + F_{обш}^{np} = F_{стр}^o + \delta b_{np}. \quad (69)$$

При разрушающих напряжениях в стрингерах приведенная ширина обшивки определится по формуле (10).

Полагая, что напряжения в стрингере равны критическим, получим для осевой силы, воспринимаемой стрингерами и обшивкой:

$$N_{стр+обш} = \sigma_{кр.стр} \cdot m \cdot F_{стр+обш}. \quad (70)$$

Тогда осевая сила, которую должны воспринимать пояса лонжеронов, будет равна:

$$N_{пояс} = N - \sigma_{кр.стр} \cdot m \cdot F_{стр+обш}. \quad (71)$$

Аналогично растянутой зоне будем считать, что

$$\frac{\sigma_{1сж}}{\sigma_{2сж}} = \frac{H_1}{H_2}, \quad \frac{F_{1сж}}{F_{2сж}} = \frac{H_1}{H_2},$$

где

$F_{1сж}$, $\sigma_{1сж}$ - площадь сечения и напряжение сжатого пояса переднего лонжерона;

$F_{2сж}$, $\sigma_{2сж}$ - площадь сечения и напряжение сжатого пояса заднего лонжерона.

Отсюда получим выражения для осевых сил в сжатых поясах в виде:

$$N_{1сж} = \sigma_{1сж} \cdot F_{1сж}, \quad (72)$$

$$N_{2сж} = \sigma_{2сж} \cdot F_{2сж} = \sigma_{1сж} \cdot F_{1сж} \cdot \left(\frac{H_2}{H_1}\right)^2. \quad (73)$$

Учитывая равенства (71)-(73), имеем:

$$\sigma_{1сж} \cdot F_{1сж} \left[1 + \left(\frac{H_2}{H_1}\right)^2\right] = N - \sigma_{кр.стр} \cdot m \cdot F_{стр+обш}$$

Если пояса лонжеронов сплошные фрезерованные или изготовлены из пресованных профилей, то $\sigma_{1сж} = \sigma_v^{пояс}$, и мы получим:

$$F_{1сж} = \frac{N - m \sigma_{кр}^{стр} \cdot F_{стр+обш}}{\sigma_v^{пояс} \left[1 + \left(\frac{H_2}{H_1}\right)^2\right]}; \quad (74)$$

$$F_{2сж} = F_{1сж} \frac{H_2}{H_1}. \quad (75)$$

Если пояса изготавливаются из гнутых профилей, то $\sigma_{разр}^{пояс} = \sigma_{кр}^{пояс}$.

Критические напряжения для поясов можно определить лишь при известной форме и размерах сечения. Поэтому потребные сечения поясов определяют в первом приближении по формулам (74)-(75), подбирают по найденным значениям $F_{1сж}$ и $F_{2сж}$ тип и размеры профилей $F_{1сж}$ и $F_{2сж}$, после чего делают проверку на потерю устойчивости:

$$F_{1сж}^o \cdot \sigma_{1кр}^{пояс} + F_{2сж}^o \cdot \sigma_{2кр}^{пояс} \geq N - \sigma_{кр}^{стр} \cdot F_{стр+обш} \cdot m. \quad (76)$$

Если условие (76) не выполняется, то сечения поясов следует увеличить.

Подбор сечений элементов продольного набора производится по случаям А или А', при которых нижняя панель крыла растянута, а верхняя сжата. В случае D нижняя панель окажется сжатой, вследствие чего необходимо сделать проверку устойчивости панели по формуле (76). При этом нужно иметь в виду, что изгибающий момент для случая D меньше изгибающего момента случаев А и А'. Приближенно можно считать, что $N^D = 0,5 N^A$. Если при проверке по случаю D условие (76) не выполняется, то элементы продольного набора в нижней панели следует усилить.

Определение толщины стенок лонжеронов

Толщину стенок лонжеронов определяем из расчета на сдвиг при изгибе. Считаем, что перерезывающая сила воспринимается только стенками лонжеронов.

Расчет проводим по случаям А или А', дающим наибольшую перерезывающую силу. Следует учесть, что в величину перерезывающей силы нужно внести поправку на конусность крыла.

Перерезывающую силу Q_y^{IP} распределим между лонжеронами пропорционально их изгибной жесткости. Тогда будем иметь:

$$Q_1^P = Q_y^{IP} \frac{(EJ)_1}{(EJ)_1 + (EJ)_2}; \quad (77)$$

$$Q_2^P = Q_y^{IP} \frac{(EJ)_2}{(EJ)_1 + (EJ)_2} \quad (78)$$

Здесь Q_1^P и Q_2^P - перерезывающие силы, приходящиеся соответственно на передний и задний лонжероны.

Средняя площадь сечений поясов переднего лонжерона:

$$F_1 = \frac{F_{1P}^{\circ} + F_{1сж}^{\circ}}{2};$$

заднего лонжерона:

$$F_2 = \frac{F_{2P}^{\circ} + F_{2сж}^{\circ}}{2}.$$

Тогда для моментов инерции лонжеронов можно написать приближенное равенство:

$$J_1 = 2 F_1 \left(\frac{H_1}{2} \right)^2, \quad J_2 = 2 F_2 \left(\frac{H_2}{2} \right)^2.$$

Подставляя значения моментов инерции в равенства (77)-(78) и полагая, что все пояса изготовлены из одного материала, получим:

$$Q_1^P = Q_y^{IP} \frac{1}{1 + \frac{F_2}{F_1} \left(\frac{H_2}{H_1}\right)^2}; \quad (79)$$

$$Q_2^P = Q_y^{IP} \frac{1}{1 + \frac{F_1}{F_2} \left(\frac{H_1}{H_2}\right)^2}. \quad (80)$$

Можно эти выражения представить в виде:

$$Q_1^P = \frac{Q_y^{IP}}{1 + \left(\frac{H_2}{H_1}\right)^3}; \quad (81)$$

$$Q_2^P = \frac{Q_y^{IP}}{1 + \left(\frac{H_1}{H_2}\right)^3}, \quad (82)$$

полагая приближенно, что

$$\frac{F_1}{F_2} = \frac{H_1}{H_2}.$$

По величинам Q_1^P и Q_2^P определяются толщины стенок лонжеронов:

переднего
$$\delta_{1cm} = \frac{Q_1^P}{H_1 \cdot \tau_{разр.ст.}} \quad (83)$$

и заднего
$$\delta_{2cm} = \frac{Q_2^P}{H_2 \cdot \tau_{разр.ст.}} \quad (84)$$

Если при расчете окажется, что стенка заднего лонжерона тоньше обшивки, то следует принять $\delta_{2cm} = \delta_{обш.}$, так как задняя стенка входит в замкнутый контур, воспринимающий крутящий момент.

Проектировочный расчет моноблочного крыла

Расчет моноблочного крыла, в основном, не отличается от расчета лонжеронного крыла, но последовательность его будет несколько иной. Так как конструктивно в моноблочном крыле имеются лонжероны, пояса которых несут некоторую долю осевой нагрузки, то коэффициент распределения осевой силы

К между поясами лонжеронов и стрингерами с обшивкой следует принять равным 0,1+0,2.

Для того, чтобы определить площади стрингеров и обшивки, составим выражение для редуцированной площади обшивки и стрингера на шаге стрингера:

$$b_{стр} \cdot \delta_{обш} \cdot \varphi_{обш} + F_{стр} = b \delta_{пр}$$

Отсюда

$$\delta_{пр} = \delta_{обш} \cdot \varphi_{обш} + \frac{F_{стр}}{b_{стр}} \quad (85)$$

Можно принять редуциционный коэффициент обшивки $\varphi_{обш}$ в растянутой зоне равным $\varphi_{обш} = 0,9$, а в сжатой зоне определять по формуле:

$$\varphi_{обш} = \sqrt{\frac{\sigma_{кр}^{обш}}{\sigma_{кр}^{стр}}}$$

Для любой панели (растянутой и сжатой) будет справедливо следующее выражение:

$$N - \kappa N = B \delta_{пр} \frac{\sigma_1 + \sigma_2}{2} \quad (86)$$

Для растянутой панели:

$$B \delta_{пр} \cdot 0,45 \sigma_e \left(1 + \frac{H_2}{H_1}\right) = N - \kappa N \quad (87)$$

и

$$\delta_{пр} = \frac{N - \kappa N}{B \cdot 0,45 \sigma_e \left(1 + \frac{H_2}{H_1}\right)}$$

Зададимся отношением:

$$\frac{\delta_{пр}}{\delta_{обш}} = 1,5 \div 2,0, \quad (88)$$

причем, большее значение принимаем для тяжелых самолетов, меньшее - для легких, и определим из формулы (88) толщину обшивки. Далее, пользуясь выражением (85), найдем площадь стрингера.

Для сжатой зоны:

$$\delta_{пр} = \frac{N - \kappa N}{B \cdot 0,45 \sigma_{кр}^{стр} \left(1 + \frac{H_2}{H_1}\right)} \quad (89)$$

Здесь неизвестно критическое напряжение стрингера $\sigma_{кр}^{стр}$. В первом приближении значение $\sigma_{кр}^{стр(1)}$ можно принять равным $0,9 \sigma_e$. Далее определяем толщину обшивки в первом приближении $\delta_{обш}^{(1)}$ и вычисляем значение ре-

дукционного коэффициента $\Psi_{\text{обш}}^{(1)}$. Затем по формуле (85) определяем площадь стрингера $F_{\text{стр}}$ и уточняем значение критического напряжения для стрингера - $\sigma_{\text{кр}}^{\text{стр}(2)}$. После находим значения $\Psi_{\text{обш}}^{(2)}$ и $\delta_{\text{обш}}^{(2)}$ и т.д. Расчет продолжаем до тех пор, пока значения толщины обшивки в предыдущем и последующем приближениях не окажутся достаточно близкими.

Стенки лонжеронов подбираются так же, как для лонжеронного крыла. После подбора толщины обшивки ее следует проверить на действие крутящего момента по случаю В или С, так же, как это делалось для лонжеронного крыла.

Л И Т Е Р А Т У Р А

1. С.Н.КАН, Я.Г.ПАНОВКО. Элементы строительной механики тонкостенных конструкций. Оборонгиз, М., 1952.
2. С.Н.КАН, И.А.СВЕРДИЛОВ. Расчет самолета на прочность. Оборонгиз, М., 1958.
3. В.Л.БЕЛЬСКИЙ, И.П.ВЛАСОВ, В.Н.ЗАЙЦЕВ, С.Н.КАН и др. Конструкция летательных аппаратов. Оборонгиз, М., 1965.
4. А.Б.ПРОТОПОПОВ, В.И.ЖУЛЕВ. Конструкция и работа частей самолета. Военное издательство Министерства обороны СССР, М., 1958.

О Г Л А В Л Е Н И Е

§ 1. НАЗНАЧЕНИЕ И РАБОТА ЭЛЕМЕНТОВ КОНСТРУКЦИИ КРЫЛА	3
Работа элементов крыла от действия воздушной нагрузки...	3
Разрушающие напряжения элементов крыла	6
§ 2. РАСЧЕТ КРЫЛА НА ПРОЧНОСТЬ	II
Определение нормальных напряжений при изгибе крыла	II
Определение касательных напряжений при изгибе крыла	18
Определение координат центра жесткости сечения крыла ...	24
Определение крутящего момента относительно центра жест-	
кости сечения крыла	26
Оценка прочности элементов сечения крыла	28
Определение деформаций крыла	30
§ 3. ПРОЕКТИРОВОЧНЫЙ РАСЧЕТ КРЫЛА	33
Проектировочный расчет двухлонжеронного крыла	34
Проектировочный расчет моноблочного крыла	43
ЛИТЕРАТУРА	46

Маргарита Викторовна ЗАЩЕПИНА

РАСЧЕТ НА ПРОЧНОСТЬ НЕСТРЕЛКОВИДНОГО И

Учебно-методическое пособие по курсу
"Силы и моменты в деформированном теле"
"Твердая механика и расчет самолета
на прочность"

Редактор - А.И. КОНДРАТЬЕВА

Корректор - И.Б. ГРИДИНА

Подписано в печать 22/X-68 г. В0 01143. Формат
60 x 84¹/₁₆. Объем 3 печ. листа. Тираж 750 экз.

Куйбышевский авиационный институт им.С.П.Корова
Сызрань, ул. Молодогвардейская, 151.

Ротапечатный цех областной типографии им.Мяги
на печати при Куйбышевском облисполкоме, г.Куй
Бицаева, 60. Цена 25 коп.