

ГОСУДАРСТВЕННОЕ ОБРАЗОВАТЕЛЬНОЕ УЧРЕЖДЕНИЕ
ВЫСШЕГО ПРОФЕССИОНАЛЬНОГО ОБРАЗОВАНИЯ
«САМАРСКИЙ ГОСУДАРСТВЕННЫЙ АЭРОКОСМИЧЕСКИЙ
УНИВЕРСИТЕТ имени академика С.П. КОРОЛЕВА»

**Оценка запыленности воздушной
среды и воздействия пыли
на организм человека**

Самара 2010

ФЕДЕРАЛЬНОЕ АГЕНСТВО ПО ОБРАЗОВАНИЮ

ГОСУДАРСТВЕННОЕ ОБРАЗОВАТЕЛЬНОЕ УЧРЕЖДЕНИЕ
ВЫСШЕГО ПРОФЕССИОНАЛЬНОГО ОБРАЗОВАНИЯ
«САМАРСКИЙ ГОСУДАРСТВЕННЫЙ АЭРОКОСМИЧЕСКИЙ
УНИВЕРСИТЕТ имени академика С.П.КОРОЛЕВА»

**Оценка запыленности воздушной
среды и воздействия пыли
на организм человека**

Методические указания к лабораторной работе

САМАРА
2010

УДК 658.283(076.5): 669

Составители: Шакиров Ф.М., Козий С.С., Козий Т.Б.

Рецензент: д-р тех. наук, профессор Каргин В. Р.

Оценка запыленности воздушной среды и воздействия пыли на организм человека: метод. указания / сост. Шакиров Ф. М., Козий С. С., Козий Т. Б. – Самара: Изд-во Самар. гос.аэрокосм. ун-та, 2010. – 36 с.: ил.

Рассматриваются общие сведения о пыли, её свойствах, характеристиках, действии на человека и окружающую природную среду; вопросы пожаро- и взрывоопасности пыли, нормирования запыленности воздушной среды; приводятся данные об основных методах измерения запыленности воздуха и борьбы с пылью. Описана лабораторная установка, порядок выполнения работы и оформления её результатов.

Лабораторная работа предназначена для студентов всех форм обучения, изучающих курс «Безопасность жизнедеятельности».

Печатается по решению редакционно - издательского совета самарского государственного аэрокосмического университета

Цель работы: изучение влияния пыли на самочувствие и безопасность работающих, принципов нормирования и оценки класса условий труда на рабочих местах, методов определения и снижения запыленности воздушной среды.

1 ОБЩИЕ СВЕДЕНИЯ О ПЫЛИ. ЕЁ ХАРАКТЕРИСТИКИ

Атмосфера всегда содержит определенное количество примесей, поступающих от естественных и антропогенных источников. Среднегодовая концентрация пыли в воздухе городов держится на уровне $0,04 \dots 0,4 \text{ мг/м}^3$, причем доля антропогенной пыли составляет до 27%.

По относительному количеству вредных веществ в атмосфере больших промышленных городов пыль состоит на 4 месте – 12% (на первом месте СО – 45%) [1].

Пыль – *твердые частицы с размерами от нескольких десятков до долей микрометра*. Взвешенная в воздухе пыль носит название **аэрозоль**, а осевшая – **аэрогель**.

В зависимости от происхождения принято различать органические, неорганические и смешанные виды пыли.

К органическим относятся растительная (зерновая, древесная, хлопковая, мучная, угольная и др.) и животная (шерстяная, костная, кожевенная) пыль, а также пыль некоторых синтетических веществ – полимеров (пластмасс, резин, смол, красителей и др.).

К неорганической относятся:

минеральная пыль (кварцевая, силикатная, асбестовая, цементная, наждачная и др.);

металлическая пыль (цинковая, железная, медная, свинцовая, марганцевая).

В условиях производства распространена пыль смешанного состава из минеральных и металлических частиц (например, смесь пыли железа и кремния), органическая и неорганическая (например, пыль злаков и почвы).

В зависимости от способа образования различают аэрозоли дезинтеграции, которые образуются при механическом измельчении твердых тел (дроблении, бурении и разрушении твердых веществ), а так же при механической обработке изделий (шлифовке, полировке и др.) и аэрозоли конденсации образование которых происходит при термических процессах возгонки твердых веществ (плавление, электросварка и др.) с дальнейшим охлаждением и конденсацией паров металлов и неметаллов.

В зависимости от размера частиц (дисперсности) различают видимую пыль размером более 10мкм (быстро выпадающую из воздуха), микроскопическую – размером от 0,25 до 10 мкм (медленно выпадающую из воздуха), ультрамикроскопическую – менее 0,25мкм (длительно витающую в воздухе по законам броуновского движения).

Производственная пыль, как правило, полидисперсна, то есть встречаются одновременно пылевые частицы различных размеров. В большинстве случаев до 60..80% частиц пыли имеют диаметр до 2мкм, 10...20% - от 2 до 5мкм и до 10% - свыше 10мкм.

Важным параметром пыли является её *плотность*. При чем различают *истинную* и *кажущуюся плотность частиц*, а также *насыпную плотность слоя* пыли.

Кажущаяся плотность пыли – это отношение её массы к занимаемому объёму. Для сплошных (непористых) частиц пыли значение *кажущейся плотности* численно совпадает с *истинной плотностью*.

Насыпная плотность слоя пыли равна отношению массы слоя к его объёму и зависит не только от пористости частиц пыли, но и от процесса формирования пылевого слоя. Насыпная плотность слежавшейся пыли примерно в 1,2..1,5 раза больше, чем у свеженасыпанной.

Склонность частиц пыли к *слипаемости* определяется её адгезионными свойствами. Чем выше слипаемость пыли, тем больше вероятность забивания отдельных элементов пылеуловителей и налипания пыли на газоходах. Чем мельче пыль,

тем выше её слипаемость, которая значительно возрастает при её увлажнении.

2 ГИГИЕНИЧЕСКОЕ ЗНАЧЕНИЕ ФИЗИКО – ХИМИЧЕСКИХ СВОЙСТВ ПЫЛИ

Пыль характеризуется совокупностью свойств, определяющих поведение её в воздухе, превращение и действие на организм человека. Наибольшее значение имеют состав, растворимость, дисперсность, форма частиц, электростатическая зарядность, адсорбционные свойства [2].

Состав пыли. В зависимости от состава пыль может оказывать следующие виды воздействий на организм:

фиброгенное, приводящее к разрастанию соединительной ткани в легких нарушающее нормальное строение и функции этого органа;

раздражающее действие на слизистые оболочки глаз ко-жу и верхние дыхательные пути (пыль стекловолокна, слюды и др.);

токсическое (пыль свинца, хрома, бериллия и др.);

аллергическое (шерстяная пыль, пыль льна, хлопка, зерна, муки, пыльца амброзии, хлопчатника, чинары, лебеды, полыни и др.);

радиационное.

Растворимость пыли, зависящая от её химического состава, может иметь как положительное, так и отрицательное гигиеническое значение. Если пыль не токсична (сахарная), то хорошая растворимость способствует быстрому удалению её из легких. В случае токсичной пыли (никеля, бериллия) хорошая растворимость приводят к быстрому развитию явлений отравления, так как токсические вещества попадают в кровь. Нерастворимая (волокнистая) пыль надолго задерживается слизистой оболочкой дыхательных путей, нередко приводя к патологическим состояниям организма.

Дисперсность пыли. От размера пылевых частиц (от 0,2 до 5 мкм) зависит длительность пребывания пыли в воздухе и

характер воздействия на органы дыхания. Более крупные пылинки задерживаются слизистой оболочкой верхних дыхательных путей, а более мелкие – выдыхаются. С повышением дисперсности степень биологической агрессивности пыли увеличивается до определенного предела, а затем уменьшается.

Наибольшей фиброгенной активностью обладают аэрозоли дезинтеграции с размером пылинок от 1 до 5 мкм и аэрозоли конденсации с частицами от 0,2 до 0,4 мкм.

Форма пылинок влияет на устойчивость аэрозоля и поведение его в организме человека. Она может быть различной: сферической, плоской, волокнистой, оскольчатой, игольчатой и др.

При образовании аэрозолей конденсации пылинки большей частью имеют округлую форму, а в составе аэрозолей дезинтеграции – неправильную многоугольную, плоскую форму. Частицы сферической формы быстрее выпадают из воздуха, но легче проникают в легочную ткань.

Пылинка стекловолокна, асбеста, имеющие острые края, попадая на слизистые оболочки верхних дыхательных путей, глаз и кожу, могут оказывать раздражающее и травмирующее действие.

Электрoзаряженность пылевых частиц влияет на устойчивость аэрозоля и его биологическую активность. В момент образования пыли (бурение, дробление, измельчение твердых веществ) большинство частиц (85...95%) приобретает электрический заряд обоих знаков – положительный и отрицательный.

Часть пыли заряжается за счет адсорбции (поглощение вещества из газовой среды поверхностным слоем твердого вещества (адсорбента)) ионов из воздуха, а также в результате трения частиц в пылевом потоке.

Крупные пылинки, несущие большой электрический заряд, несколько дольше задерживаются в организме. Наличие разноименно заряженных частиц пыли приводит к укрупнению и выпадению частиц пыли из воздуха. Аэрозоли дезинте-

грации имеют большую величину заряда, чем аэрозоли конденсации.

Адсорбционные свойства пыли находятся в зависимости от её дисперсности и суммарной поверхности. Чем мельче раздроблено вещество, тем больше его суммарная поверхность и адсорбционная активность.

3 ПОСЛЕДСТВИЯ ВОЗДЕЙСТВИЯ ПЫЛИ НА ОРГАНИЗМ ЧЕЛОВЕКА

Производственная пыль может быть причиной возникновения не только заболеваний дыхательных путей, но и заболеваний глаз (конъюнктивиты) и кожи (шелушение, огрубение, экземы, дерматиты).

Профессиональные заболевания под действием пыли относятся к числу наиболее тяжелых и распространенных во всем мире [2, 3].

Профессиональное заболевание – это заболевание прямо связано с систематическим и/или длительным воздействием вредного фактора, свойственного данной профессии, либо особых условий труда, характерных для того или иного производства.

Основными пылевыми профессиональными заболеваниями являются пневмокониозы, хронический пылевой бронхит, пневмония и заболевания верхних дыхательных путей.

Пневмокониоз (легочный пылевой фиброз) - хроническое профессиональное заболевание легких, характеризующееся развитием фиброзных изменений в результате длительного ингаляционного воздействия фиброгенных производственных аэрозолей.

Наиболее тяжелым и опасным пневмокониозом считается силикоз, обусловленный вдыханием кварцевой пыли, содержащей свободный диоксид кремния – SiO_2 . Развивается у работающих, связанных с добычей полезных ископаемых, в условиях высокой запыленности, нередко при выполнении тяжелого физического труда при стаже 5 лет и более.

Силикоз – общее заболевание организм, которое сопровождается нарушением функции дыхания, развитием хронического бронхита, изменением обменных процессов, нарушением деятельности центральной и вегетативной нервной системы.

Наиболее частое осложнение – туберкулез. Характерным для силикоза является его прогрессирующее даже после прекращения контакта с пылью.

Силикатоз – заболевания органов дыхания возникают под действием пыли, содержащей двуокись кремния в связанном с другими элементами (Mg, Ca, Al, Fe) состоянии и образующуюся при добыче, обработке, разрыхлении, смещении, транспортировке ископаемых, производстве резины, цемента и др.

К силикатам относятся многие минералы (асбест, тальк, каолин и др.) и искусственные соединения (слюда, цемент, стекловолокно и др.).

Силикатозы развиваются в более поздние сроки. Действие силикатной пыли слабее, чем кварца.

Наиболее агрессивна пыль силиката магния – асбеста - волокнистого минерала, вызывающего **асбестоз**. Активность асбеста объясняется как механическим повреждением тканей пылевыми частицами с острыми иглоподобными краями, так и химическим действием. Нередко асбестоз осложняется хронической пневмонией, туберкулезом, раком легких.

Карбоканиоз обусловлен воздействием углесодержащих видов пыли, – каменного угля, кокса, сажи, графита.

Металлокониозы – пневмокониозы от воздействия пыли металлов и их оксидов: железа, алюминия и другие. Металлокониозы характеризуются относительно медленным развитием и отсутствием тенденции к прогрессированию легочного фиброза, наиболее распространены **сидероз и алюминоз**.

Сидероз встречается у рабочих доменных печей, алюминоз – у рабочих электролизных цехов по получению алюминия из бокситов и работающих с порошкообразным алюминием.

Пневмокониозы от органической пыли: растительного (биссиноз от пыли хлопка и льна), животного и синтетического происхождения (пыль пластмасс).

4 ПОЖАРО – И – ВЗРЫВООПАСНОСТЬ ПЫЛИ

Взрывоопасность является важным свойством некоторых пылей. Пылевые частицы, сорбируя кислород воздуха, становятся легко воспламеняющимися при наличии источников зажигания. Известны взрывы каменноугольной, сахарной, мучной пыли. Способностью взрываться и воспламеняться при наличии источников зажигания обладают также алюминиевая, цинковая, крахмальная, сажевая и некоторые другие виды пыли [4, 5]. Для аэрозолей различных пылей минимальная взрывоопасная концентрация вещества неодинакова.

Для аэрозолей алюминиевой, серной и крахмальной пыли минимальной взрывоопасной концентрацией является 7 г/м^3 воздуха, для сахарной – $10,3 \text{ г/м}^3$.

Многие виды пыли из – за сильно развитой поверхности частиц способны тлеть, гореть, самовоспламеняться.

Для оценки пожаро - и взрывоопасных свойств пылей пользуются такими показателями, как *группа горючести, температуры воспламенения и самовоспламенения, нижний концентрационный предел распространения пламени (предел воспламенения)*.

Горючесть – способность вещества или материала к распространению пламенного горения или тления. По горючести вещества и материалы распространяются на 3 группы:

- *негорючие (несгораемые)* – не способные к горению в воздухе;

- *трудногорючие (трудносгораемые)* – способные возгораться в воздухе источника зажигания, но не способные самостоятельно гореть после удаления источника зажигания;

- *горючие (сгораемые)* – способные самовозгораться, а также возгораться от источника зажигания и самостоятельно гореть после его удаления.

Из группы горючих веществ и материалов выделяют **легковоспламеняющиеся** вещества и материалы – *способны воспламеняться от кратковременного (до 30с) воздействия источника зажигания с низкой энергией* (пламя спички, искра, тлеющая сигарета и т.п.).

Температура воспламенения – *наименьшая температура горючего вещества, при которой вещество выделяет горючие пары или газы с такой скоростью, что после воспламенения их от внешнего источника зажигания вещество устойчиво горит.*

Данные о температуре воспламенения применяют при установлении группы горючести веществ, оценке пожарной опасности оборудования и технологических процессов, связанных с переработкой горючих веществ, при разработке мероприятий для обеспечения пожаровзрывобезопасности технологических процессов в соответствии с требованиями ГОСТ 12.1.004-85 и норм пожарной безопасности НПБ 105 - 03

Температура самовоспламенения – *наименьшая температура вещества, при которой оно загорается в процессе нагревания без непосредственного контакта с огнем.*

Данные о температуре самовоспламенения применяют при оценке пожаровзрывоопасности веществ, при определении группы взрывоопасной смеси по ГОСТ 12.1.011 – 78 для выбора типа взрывозащищенного электрооборудования при разработке мероприятий для обеспечения пожаровзрывобезопасности технологических процессов в соответствии с ГОСТ 12.1.004 – 85 и норм пожарной безопасности НПБ 105 – 03.

Нижний концентрационный предел распространения пламени (предел воспламенения) – *это такая объёмная (массовая) доля горючего в смеси с окислительной средой (выражается в % или г/м³), ниже которой смесь становится неспособной к распространению пламени.*

Данные о нижнем концентрационном пределе воспламенения (НКПВ) применяются при определении категории производств по пожаровзрывоопасности в соответствии НПБ 105 - 03.

Горючая пыль считается **взрывоопасной**, если её НКПВ не превышает 65г/м^3 , в случае, когда данный показатель не превышает величины 15г/м^3 , пыль является **наиболее взрывоопасной**. Пыли, имеющие НКПВ более 65г/м^3 , относятся к **пожароопасным**. В таблице 1 представлены величины НКПВ пылей некоторых твердых веществ [5].

В зависимости от скорости распространения фронта пламени различают **тление; дефлаграционное горение** со скоростью горения от 2 до 10м/с **взрывы**, имеющие скорость горения более 100м/с; **детонацию**, протекающую со скоростью распространения фронта пламени более 1000м/с.

Воспламенение пылей может происходить также от искры, образующейся при разряде статического электричества или замыкании в электрической сети. Большинство горючих пылей воспламеняются от искры при разности потенциалов в 5000В (для сравнения: горючие газы – при 3000 В). Для характеристики возгораемости пылей от искры используют понятие **минимальной энергии зажигания** за которую принимают наименьшее значение энергии электрического разряда, способной зажечь наиболее легковоспламеняющуюся составляющую пылевоздушной смеси (по статистике до 60% всех взрывов на производствах, где перерабатываются или используются взрывоопасные смеси, происходят по причине образования разрядов статического электричества).

Таблица 1 — Характеристика некоторых свойств пылей атмосферного воздуха и воздуха промышленных помещений

Наименование пы- ли	ПДК в воздухе рабочей зоны, мг/м^3	Нижний концен- трационный пре- дел воспламене- ния, г/м^3	Температура само- воспламенения аэ- розоля, °С
------------------------	---	---	--

Алюминиевая	2	40	320
Древесная	2	37	380
Кварцевая (с содержанием >70% SiO ₂ в свободном состоянии)	1	100	775
Льняная	2	52	230
Магниева	0,5	10...20	420...440
Марганцевая (в пересчете на Mn O ₂)	0,3	125	240
Мука пшеничная	2	10...35	380
Мука ржаная	2	67	410...470
Окиси железа	4	105	520
Окиси титана	10	45	350
Окиси цинка	6	480	310
Полипропиленовая	8	40	325...388
Угольный порошок	10	205	180
Хлопковая	2	45...90	407
Циркониевая	6	40...64	190
Шерстяная	2	60...140	570...600
Электронная (сплав Al, Mn, Zn)	2	35	450

5 ОСНОВНЫЕ СПОСОБЫ СНИЖЕНИЯ ЗАПЫЛЕННОСТИ ВОЗДУШНОЙ СРЕДЫ

Борьба с пылью на производстве и профилактика заболеваний, развивающихся от воздействия аэрозолей, осуществляется комплексом санитарно – гигиенических, технологических, организационных и медико – биологических мероприятий.

Технологические мероприятия. В борьбе с образованием и распространением пыли наиболее эффективны технологические мероприятия:

- внедрение непрерывной технологии производства, при которой отсутствуют ручные операции;
- автоматизация и механизация процессов, сопровождающихся выделением пыли;
- рационализация технологического процесса, обработка пылящих материалов во влажном состоянии;
- дистанционное управление;
- герметизация и изоляция пылящего оборудования, работа такого оборудования под вакуумом;
- устройство местных вентиляционных отсосов, вытяжной и приточно – вытяжной вентиляции.

Вентиляция – это организованный воздухообмен, заключающийся в удалении из рабочего помещения загрязненного воздуха и подаче вместо него свежего наружного (или очищенного) воздуха.

По способу перемещения воздуха бывает **естественной, механической и смешанной**. В зависимости от направления потока воздуха различают *приточную* (подача воздуха в помещение), *вытяжную* (удаление воздуха из помещения) и *приточно – вытяжную* (подача воздуха с одновременным его удалением) вентиляцию.

По месту действия вентиляция подразделяется на **общую и местную**.

Организационные мероприятия в виде защиты временем при работе в условиях повышенной запыленности. В условиях недостаточной эффективности используемых на производстве мер по снижению запыленности воздушной среды необходимо пользоваться средствами индивидуальной защиты: респираторами, кислородно – изолирующими приборами, устройствами, подающими воздух для дыхания извне, а также противопылевыми очками и спецодеждой.

Медико – биологические мероприятия направлены на повышение сопротивляемости организма человека и на ускорение выведения из него пыли. Сопротивляемость развития пылевого поражения повышается при ультрафиолетовом об-

лучении в фотариях, применении щелочных ингаляций и специального питания.

5 НОРМИРОВАНИЕ ЗАПЫЛЕННОСТИ ВОЗДУХА

При оценке неблагоприятного воздействия пыли используются следующие показатели: 1) её концентрация в воздухе; 2) пылевая нагрузка на органы дыхания работающего; 3) химический состав пыли; 4) растворимость и 5) дисперсность.

Гигиенические нормативы содержания пыли установлены по массовым показателям, характеризующим всю массу присутствующей в зоне дыхания пыли [7].

Под **предельно допустимыми концентрациями (ПДК)** понимают максимальные величины концентраций примесей в атмосфере, отнесенные к определенному времени осреднения, которые при периодическом воздействии или на протяжении всей жизни человека не оказывают ни на него, ни на окружающую среду в целом вредного воздействия (включая отдаленные последствия).

Запыленность воздушной среды нормируют для:

- рабочей зоны – пространство высотой до 2 м над уровнем пола или площадки, на которых находятся места постоянного или временного пребывания работающих;
- приземного слоя атмосферы;
- вентиляционных и технических выбросов;
- приточного воздуха.

ПДК рабочей зоны (ПДК_{рз}) – это такая концентрация пыли в воздухе рабочей зоны, которая при ежедневной работе (кроме выходных дней) продолжительностью 8 часов или иной продолжительности, но не более 40 часов в неделю, в течение всего трудового стажа не вызывает у работающего заболеваний или отклонений в состоянии здоровья (обнаруживаемых современными методами исследования), в процессе работы или в отдаленные сроки жизни настоящего и будущих поколений [7, 8].

Нормирование запыленности воздушной среды населенных пунктов (приземного слоя атмосферы, то есть на высоте до 2 м от поверхности земли) осуществляется по двум показателям: максимальной разовой и среднесуточной ПДК.

Максимальная разовая ПДК (ПДК_{МР}) устанавливается с целью предупреждения рефлекторных реакций у человека (кашель, слезы и т.д.) **при кратковременном (не более 20 минут), раздражающем** воздействии атмосферных примесей, является **основной характеристикой опасности** вредных веществ.

Среднесуточная ПДК (ПДК_{СС}) не должна оказывать на человека прямого или косвенного вредного воздействия в условиях неопределенно долгого круглосуточного вдыхания. Устанавливается для предупреждения **общетоксического, канцерогенного, мутагенного** и другого влияния вещества на организм человека.

Для населенных мест ПДК вредных веществ в атмосферном воздухе примерно в 10 раз ниже, чем ПДК для производственных помещений. Это обусловлено тем, что на производстве находятся ограниченное время здоровые, медицински освидетельствованные люди, в то время как воздухом населенных пунктов круглосуточно дышат и больные, и пожилые, и дети.

При одновременном присутствии в атмосфере нескольких вредных веществ, обладающих однонаправленным действием (эффект суммации действия вредных веществ), их суммарная безразмерная концентрация должна удовлетворять условию:

$$\frac{C_1}{ПДК_1} + \frac{C_2}{ПДК_2} + \dots + \frac{C_n}{ПДК_n} \leq 1, \quad (1)$$

где C_1, C_2, \dots, C_n – концентрации вредных веществ в приземном слое атмосферы в одной и той же точке местности, либо в воздухе рабочей зоны, мг/м³; ПДК₁, ПДК₂, ..., ПДК_n – предельно допустимые концентрации соответствующих вредных веществ в воздухе, мг/м³.

К вредным веществам одностороннего действия относятся вещества, близкие по характеру биологического воздействия на организм человека и (или) окружающую природную среду. Например, односторонним действием обладают пыль конверторного производства и фенол, пыль цементного производства и оксид углерода и др.

В приточном воздухе, поступающем внутрь зданий и сооружений через приемные отверстия систем вентиляции и через проемы для естественной приточной вентиляции, содержание вредных веществ не должно превышать 30% ПДК_{рз}, так как этот воздух используется для вентиляций помещений.

Вредные вещества подразделяются **по классам опасности** в зависимости от величины ПДК. Различают 4 класса опасности:

I – чрезвычайно опасные ($\text{ПДК} \leq 0,1 \text{ мг/м}^3$);

II – высокоопасные ($0,11 \leq \text{ПДК} \leq 1,0 \text{ мг/м}^3$);

III – умеренно опасные ($1,1 \leq \text{ПДК} \leq 10,0 \text{ мг/м}^3$);

IV – малоопасные ($\text{ПДК} > 10,0 \text{ г/м}^3$).

В зависимости от класса опасности вредных веществ предъявляются соответствующие требования к планировочным решениям производств, вентиляции, средствам защиты человека и периодичности контроля воздушной среды на рабочих местах. Для веществ первого и второго классов опасности необходим непрерывный контроль текущей концентрации примесей, для веществ третьего и четвертого класса - периодический.

Величина текущей концентрации вредных веществ в воздухе рабочей зоны определяет один из классов условий труда:

1 класс – **оптимальные**;

2 класс – **допустимые**;

3 класс (имеет 4 степени) – **вредные**;

4 класс – **опасные** (экстремальные) условия труда [8].

В таблице 2 приведены классы условий труда в зависимости от вида вредных веществ и уровня превышения их концентраций над ПДК.[8]

Таблица 2 - Классы условий труда в зависимости от содержания в воздухе рабочей зоны аэрозолей преимущественно фиброгенного действия пылей (АПФД), содержащих природные и искусственные волокна, и пылевых нагрузок на органы дыхания (кратность превышения ПДК и КПН)

Аэрозоли	Класс условий труда					
	Допустимый	Вредный				Опасный***
		2	3.1	3.2	3.3	
Высоко- и умеренно фиброгенные АПФД*; пыли, содержащие природные (асбесты) и искусственные (стеклянные, керамические, углеродные и др.) минеральные волокна	\leq ПДК \leq КПН	1,1-2,0	2,1-4,0	4,1-10	>10	-
Слабофиброгенные АПФД	\leq ПДК \leq КПН	1,1-3,0	3,1-6,0	6,1-10	>10	-
<p>* - высоко- и умеренно фиброгенные пыли ($\text{ПДК} \leq 2 \text{ мг/м}^3$).</p> <p>** - слабофиброгенные пыли ($\text{ПДК} > 2 \text{ мг/м}^3$).</p> <p>*** - органическая пыль в концентрациях, превышающих $200\text{-}400 \text{ мг/м}^3$, представляет опасность пожара и взрыва.</p>						

6 ЗАЩИТА ВРЕМЕНЕМ ПРИ ВОЗДЕЙСТВИИ АЭРОЗОЛЕЙ ПРЕИМУЩЕСТВЕННО ФИБРОГЕННОГО ДЕЙСТВИЯ

Для оценки степени воздействия пыли на органы дыхания работающих рассчитывают пылевую нагрузку за весь период реального или предполагаемого контакта с пылью. В случае превышения среднесменной ПДК фиброгенной пыли расчет пылевой нагрузки является обязательным [8].

Пылевая нагрузка (ПН) на органы дыхания работающего – это реальная или прогностическая величина суммарной экспозиционной дозы пыли, которую рабочий вдыхает за весь период фактического или предполагаемого профессионального контакта с пылью.

Пылевая нагрузка дыхания рабочего рассчитывается исходя из:

- фактических среднесменных концентраций АПФД в воздухе рабочей зоны;
- объёма легочной вентиляции, зависящего от тяжести труда;
- продолжительности контакта с пылью.

Полученные значения фактической пылевой нагрузки сравнивают с величиной контрольной пылевой нагрузки, значение которой рассчитывают в зависимости от фактического или предполагаемого стажа работы, предельно допустимой концентрации пыли и категории работ.

Контрольный уровень пылевой нагрузки (КПН) – это пылевая нагрузка, сформировавшаяся при условии соблюдения среднесменной ПДК пыли в течение всего периода профессионального контакта с фактором.

Для расчета допустимого стажа работы в условиях запыленности необходимо сопоставление фактических и контрольных уровней пылевой нагрузки. В случае превышения КПН рассчитывают стаж работы, при котором ПН не будет превышать КПН. При этом КПН рекомендуется определять за средний рабочий стаж, равный 25 годам.

8 МЕТОДЫ ИЗМЕРЕНИЯ ЗАПЫЛЕННОСТИ ВОЗДУХА

Методы измерения запыленности воздуха делятся на две группы по признаку осаждения пыли:

- с предварительным осаждением частиц пыли и исследованием осадка (весовой, пьезоэлектрический;
- без предварительного осаждения (акустический, электрический, оптический и др.).

Основным **преимуществом** методов первой группы является возможность измерения массовой концентрации пыли. К **недостаткам** относятся низкая чувствительность, большая трудоемкость и циклический характер измерения.

Преимуществами методов второй группы являются: доступность непосредственных измерений в самом пылегазовом потоке, высокая чувствительность и непрерывность измерений, возможность их полной автоматизации.

В настоящей лабораторной работе предметом изучения является весовой метод, основанный на отборе пыли из запыленного воздушного потока и определении её массы взвешиванием. Химический и дисперсный состав пыли не оказывают влияния на результаты измерения. **Недостатком** данного метода является отсутствие информации о качественном характере пыли, без которой невозможна полная гигиеническая оценка запыленности воздушной среды.

9 ЛАБОРАТОРНАЯ УСТАНОВКА И ПРИМЕНЯЕМЫЕ ПРИБОРЫ

Установка для определения запыленности воздуха весовым способом в соответствии с рисунком 1 состоит из пылевой камеры 1, служащей емкостью для имитации производственного помещения с запыленным воздухом, и примыкающего к ней приборного отсека 2. Передняя стенка 3 пылевой камеры 1 откидная, уплотняемая (стенка фиксируется ручкой 4). На её внутренней стороне находится быстросъемный бункер –

Для взятия пробы воздуха и определения концентрации пыли служит аллонж 9 с бумажным фильтром АФ – ВП – 10, который не чувствителен к влаге и агрессивным средам. Поэтому отбор пробы можно производить сразу без предварительной подготовки фильтра к исследованию. В нерабочем положении аллонж 9 устанавливается в верхней части приборного отсека 2, при взятии пробы – в отверстии 7. Для сокращения времени взятия пробы применен коллектор 10, объединяющий каналы аспиратора.

В приборном отсеке 2 находится электроаспиратор типа АК – 1 для протягивания запыленного воздуха через фильтродержатель, органы электроуправления, электроаппаратура, двигатель вентилятора. Расход воздуха через фильтр определяется с помощью ротаметра 11, которым при включении аспиратора устанавливают нужную скорость протягивания воздуха по верхнему краю поплавков, всплывающих в трубках ротаметра. Регулирование уровней поплавков производится с помощью винтов 12.

ВНИМАНИЕ! Пылевая камера 1 оборудована защитной автоматикой и при неплотном закрывании передней стенки 3 рукояткой 4 электродвигатель не включается. Этим предупреждается выброс пыли из камеры в помещение.

В лабораторной работе используется также секундомер, барометр – анероид, термометр, аналитические весы в соответствии с рисунком 2.

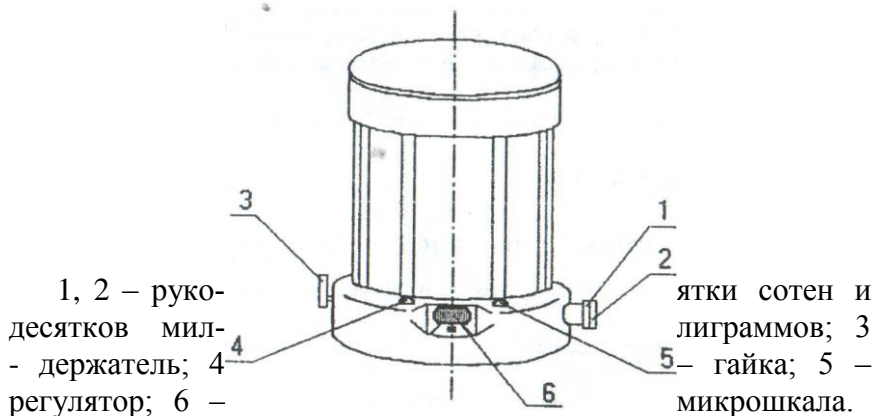


Рисунок 2 - Аналитические весы

10 Порядок взвешивания на аналитических весах

ВНИМАНИЕ! Установку и снятие фильтра с весов, а также наложение и съём гирек (вращением рукояток) **необходимо проводить при выключенном весовом устройстве.**

1. Включить весы в сеть с помощью вилки и тумблера, расположенного на передней панели (под весами).

2. Проверить нулевое положение рукояток 1 и 2; положить фильтр на левую чашку весов.

3. Установить вращением рукояток 1 и 2 (сотен и десятков миллиграммов) примерный вес фильтра (справиться у преподавателя), повернуть держатель 3 **от себя**, включив при этом весовое устройство (должна осветиться микрошкала 6).

4. Отрегулировать четкость изображения микрошкалы 6 регулятором 5 и определить вес фильтра как сумму цифровых значений на рукоятках 1 и 2 (сотен и десятков миллиграмм) и микрошкале 6 (по положению штришка на микрошкале).

5. По окончании взвешивания повернуть держатель 3 **на себя**, выставить рукоятки 1 и 2 в нулевое положение.

6. Отключить весы от электрической сети.

11 ПОРЯДОК ПОДГОТОВКИ И ПРОВЕДЕНИЯ ЭКСПЕРИМЕНТА

1. Установить характер пыли в пылевой камере и по таблице 1 определить величину её ПДК.
2. Вычислить объём помещения лаборатории (её габариты $12 \times 5,5 \times 3,1$ м).
3. Снять показания термометра и барометра - анероида, находящихся в лаборатории.
4. Взвесить фильтр на аналитических весах (см. выше порядок взвешивания на аналитических весах) с точностью до 0,2 мг, вставить его в аллонж, аллонж установить в углубление – фиксатор в верхней части приборного отсека.
5. Замеренные величины параметров занести в протокол в соответствии с таблицей 3.
6. Включить установку в сеть (220В); включить тумблер 13, затем 15; при необходимости (*согласовать с преподавателем*) на один щелчок повернуть рукоятку 5 бункера – дозатора в соответствии с рисунком 1.
7. После установления равномерной запыленности пылевой камеры (контролируется визуально через смотровое окно) включить тумблер 14 протяжки воздуха аспиратором, вынув пробку 8 из отверстия 7 и вставить в него аллонж 9 с фильтром, одновременно включив секундомер.
8. По прошествии заданного преподавателем времени отбора пробы (обычно 1 минута) аллонж 9 с фильтром удаляют из отверстия 7, которое заглушают пробкой 8; последовательно выключают тумблеры 15, 14, 13.
9. Осторожно извлекают из аллонжа фильтр и взвешивают его с точностью до 0,2 мг на аналитических весах.

12 ОБРАБОТКА РЕЗУЛЬТАТОВ ЭКСПЕРИМЕНТА

1. Определить объём воздуха, пропущенного через фильтр при данных метеоусловиях:

$$V = 0,001 \times V_p \times \tau \text{ (м}^3\text{)}, \quad (2)$$

где V_p – объём воздуха, пропущенного через ротаметр, определяется по таблице 5, (л/мин);

τ – время отбора пробы (мин).

2. Объём пропущенного воздуха V привести к нормальным метеоусловиям (20°C , 760мм рт. ст.):

$$V_0 = V \times \frac{293 \times p}{(273 + t) \times 760} \text{ (м}^3\text{)}, \quad (3)$$

где p – барометрическое давление при эксперименте (мм рт. ст.);

t – температура воздуха при эксперименте ($^\circ\text{C}$).

3. Определить концентрацию пыли q в исследуемом воздухе:

$$q = \frac{(G_2 - G_1)}{V_0} \text{ (мг/м}^3\text{)}, \quad (4)$$

где G_1, G_2 – вес фильтра до и после эксперимента (мг)

4. Найти величину интенсивности образования пыли U :

$$U = 60 \times V_n \times q \times \frac{\alpha}{\tau} \text{ (мг/час)}, \quad (5)$$

где V_n – объём помещения учебной лаборатории, (м^3);

α – коэффициент качества установки по выделению пыли определяется по таблице 3.

5. Полагая, что запыленность помещения учебной лаборатории такая же, как и в пылевой камере, определить требуемую производительность общеобменной вентиляции W для лаборатории:

$$W = \frac{U}{(q_{\text{ПДК}} - q_{\text{нр}})} \text{ (м}^3\text{/час)}, \quad (6)$$

где $q_{\text{ПДК}}$ – предельно допустимая концентрация исследуемой пыли (мг/м^3);

$q_{\text{пр}}$ – допустимая концентрация пыли в приточном воздухе (мг/м³):

$$q_{\text{пр}} = 0,3 \times q_{\text{ПДК}}. \quad (7)$$

Таблица 3 - Зависимость пылеобразования от коэффициента качества установки по выделению пыли.

Концентрация пыли в исследуемом воздухе q , мг/м ³	0,2	0,4	0,6	0,8	1,0	1,2	1,4	1,6	1,8	2,0 и выше
Коэффициент качества установки, α	0,1	0,09	0,08	0,07	0,06	0,05	0,04	0,03	0,02	0,01

6. Определить необходимую кратность k_0 воздухообмена в помещении лаборатории

$$k_0 = \frac{W}{V_n} \text{ (1/час)}. \quad (8)$$

7. По таблице 1 определить нижний концентрационный предел воспламенения исследуемой пыли (предел взрываемости) и температуру её самовозгорания.

8. Определить класс условий труда по таблице 2, исходя из фактических значений концентраций исследуемой пыли в помещении и их кратности превышения ПДК.

9. Определить пылевую нагрузку:

$$ПН = q \times N \times T \times Q \text{ (мг)}, \quad (9)$$

где q – фактическая среднесменная концентрация пыли в зоне дыхания работника, $\text{мг}/\text{м}^3$. **Зона дыхания** – пространство радиусом 0,5 м от лица работающего.

N – число рабочих смен в календарном году $N = 248$;

T – количество лет контакта с АПФД;

Q – объем легочной вентиляции за смену, м^3 :

для работ категории Ia, Ib- $Q = 4 \text{ м}^3$;

для работ категории Pa, Pb- $Q = 7 \text{ м}^3$;

для работ категории работ III - $Q = 10 \text{ м}^3$.

10. Определить контрольную пылевую нагрузку:

$$КПН = q_{ПДК} \times N \times T \times Q (\text{мг}), \quad (10)$$

где $q_{ПДК}$ - среднесменная предельно допустимая концентрация пыли в зоне дыхания работника, $\text{мг}/\text{м}^3$.

11. Найти допустимый стаж работы при контакте с исследуемой пылью (25 лет):

$$T_1 = \frac{КПН_{25}}{q \times N \times Q} = \frac{25 \times q_{ПДК} \times N \times Q}{q \times N \times Q} = \frac{25 \times q_{ПДК}}{q} (\text{лет}). \quad (11)$$

12. Определить соотношение пылевой нагрузки и контрольно пылевой нагрузки (ПН/КПН). При соответствии фактической пылевой нагрузки контрольному уровню условия труда относят к допустимому классу. Кратность превышения контрольно пылевых нагрузок указывает на класс вредности условий труда по данному фактору в соответствии с таблицей 2.

13. Оформить протокол к лабораторной работе в соответствии с таблицей 4 и сделать выводы.

Таблица 4 — Протокол к лабораторной работе

Показатели	Единица измерения	Результаты измерений и расчетов
Подготовка к эксперименту		
Характер пыли в пылевой камере	-	
Температура в помещении лаборатории, t	$^{\circ}\text{C}$	
Барометрическое давление, p	мм рт. ст.	
Объём помещения лаборатории $V_{п}$	м^3	
ПДК исследуемой пыли, $q_{\text{ПДК}}$	$\text{мг}/\text{м}^3$	
Допустимая концентрация пыли в при- точном воздухе, $q_{\text{пр}}$	$\text{мг}/\text{м}^3$	
Объём воздуха, пропущенного через ротаметр, $V_{р}$	л/мин	
Вес свежего фильтра, G_1	мг	
Результаты эксперимента		
Вес запыленного фильтра, G_2	мг	
Время отбора пробы, τ	мин	
Объём воздуха, пропущенного через фильтр (при нормальных условиях), V_0	м^3	
Концентрация пыли в исследуемом воз- духе, q	$\text{мг}/\text{м}^3$	
Интенсивность образования пыли, U	$\text{мг}/\text{ч}$	
Потребная производительность обще- обменной вентиляции помещения лабо- ратории, W	$\text{м}^3/\text{ч}$	
Необходимая кратность воздухообмена, k_0	1/ч	
Нижний концентрационный предел вос- пламенения исследуемой пыли	$\text{мг}/\text{м}^3$	
Температура самовоспламенения пыли	$^{\circ}\text{C}$	
Пылевая нагрузка, ПН	мг	
Контрольно пылевая нагрузка, КПН	мг	
Допустимый стаж работы, T_1	лет	
Класс условий труда ПН/КПН	-	

Таблица 5 — Варианты заданий для выполнения лабораторной работы

№ варианта	Характер пыли	V_p , л/мин	G_1 , мг	G_2 , мг	V_p , м ³	T, лет	Q, м ³
1	Полипропиленовая	60	200	200,1	200	15	4
2		65	200	200,25	250	10	7
3		68	200	200,3	300	5	10
4	Древесная	70	300	300,2	200	15	4
5		72	300	300,35	250	10	7
6		75	300	300,45	300	5	10
7	Мука пшеничная	78	400	400,3	200	15	4
8		79	400	400,35	250	10	7
9		80	400	400,4	300	5	10
10	Мука ржаная	81	500	500,2	200	15	4
11		83	500	500,5	250	10	7
12		85	500	500,55	300	5	10
13	Алюминиевая	86	600	600,6	200	15	4
14		87	600	600,65	250	10	7
15		88	600	600,7	300	5	10
16	Циркониевая	89	700	700,7	200	15	4
17		90	700	700,8	250	10	7
18		91	700	700,9	300	5	10
19	Окись цинка	92	800	800,4	200	15	4
20		93	800	800,45	250	10	7
21		94	800	800,55	300	5	10
22	Окись титана	95	800	800,65	200	15	4
23		96	800	800,7	250	10	7
24		97	800	800,75	300	5	10
25	Окись железа	97	800	800,8	200	15	4
26		98	800	800,85	250	10	7
27		99	800	800,9	300	5	10
28	Угольный порошок	98	900	900,5	200	15	4
29		99	900	900,6	250	10	7
30		100	900	900,7	300	5	10

12. КОНТРОЛЬНЫЕ ВОПРОСЫ

1. Какие бывают виды пыли (классификация пыли)?
2. Какими параметрами характеризуется пыль?
3. В чем выражается вредное действие пыли на организм человека?
4. Какими показателями оценивают пожаро- и взрывоопасность пыли?
5. Что такое предельно допустимая концентрация максимальная разовая?
6. Что такое предельно допустимая концентрация среднесуточная?
7. Что такое предельно допустимая концентрация примеси в воздухе рабочей зоны рабочей зоны?
8. Что такое предельно допустимая концентрация атмосферного воздуха?
9. Дайте определение профессионального заболевания.
10. Что такое пневмокониоз?
11. Какие классы опасности вредных веществ существуют?
12. Что такое пылевая нагрузка на органы дыхания работающего?
13. Что такое контрольная пылевая нагрузка?
14. Как очищают воздух производственных помещений? Какие виды вентиляции существуют?
15. Какими методами можно определить запыленность воздушной среды? В чем преимущества и недостатки?
16. Как устроена установка для определения запыленности воздуха весовым методом?
17. Какие свойства пыли определяют вредность её воздействия на организм человека?
18. Назовите средства индивидуальной защиты человека от пыли.
19. Какие средства коллективной защиты от пыли Вы знаете?

СПИСОК ИСПОЛЬЗОВАННЫХ ИСТОЧНИКОВ

Книги

- 1 Белов С.В. Безопасность жизнедеятельности [Текст]: учебник для вузов /С.В.Белов, А.В. Ильницкая, А.Ф. Козьяков и др. 7-е изд. стер. – М.: Высшая школа., 2007. – 616 с.:ил.
- 2 Глебова Е. В. Производственная санитария и гигиена труда [Текст]: учебное пособие для вузов/ Е.В.Глебова - М.: Высшая школа, 2005. – 383с.: ил.
- 3 Занько Н.Г. Безопасность жизнедеятельности [Текст]: учебник для вузов/ Н.Г. Занько, К.Р. Малаян, О.Н. Русак. 12-е изд., перераб.и доп..–СПб.: Издательство «Лань», 2007.- 672 с.:ил.
- 4 Собурь С.В. Пожарная безопасность предприятия [Текст]: учебно-справочное пособие / С.В. Собурь.10-е изд. (с изм.). - М.: ООО «Пожарная книга», 2006. – 496с.: ил.
- 5 Баратов А.Н. Пожаровзрывоопасность веществ и материалов и средств их тушения [Текст]: справочное издание в 2 книгах / А. Н. Баратова, А. Я. Корольченко. – М.: Химия, 1990.-350с.: ил.

Стандарты

- 6 ГН 2.2.5.1313-03. Предельно допустимые концентрации вредных веществ в воздухе рабочей зоны [Текст]: - Введ. 2003-01- 12.– М.: Бюллетень нормативных и методических документов Госсанэпиднадзора, выпуск 3(21) 09. 2003. – 176с.
- 7 СанПиН 2.2.4.548-96. Гигиенические требования к микроклимату производственных помещений [Текст]: - Введен.1996-01-10.- М.: Издательство стандартов,1996. –12с.
- 8 Р 2.2.2006-05. Руководство по гигиенической оценке факторов рабочей среды и трудового процесса. Критерии и классификация условий труда [Текст]:-Введ. 2005 -01-11. – М.: Бюллетень нормативных и методических документов Госсанэпиднадзора, выпуск 3 (21) 09. 2005.- 176с.

ДЛЯ ЗАМЕТОК

ДЛЯ ЗАМЕТОК

Учебное издание

**Оценка запыленности воздушной
среды и воздействия пыли
на организм человека**

Методические указания к лабораторной работе

Составители **Шакиров Фарид Мигдетович,
Козий Софья Сергеевна,
Козий Татьяна Борисовна**

Самарский государственный
аэрокосмический университет.
443086 Самара, Московское шоссе, 34.

