

МИНИСТЕРСТВО ОБРАЗОВАНИЯ И НАУКИ РОССИЙСКОЙ ФЕДЕРАЦИИ

ФЕДЕРАЛЬНОЕ ГОСУДАРСТВЕННОЕ  
АВТОНОМНОЕ ОБРАЗОВАТЕЛЬНОЕ УЧРЕЖДЕНИЕ  
ВЫСШЕГО ОБРАЗОВАНИЯ  
«САМАРСКИЙ ГОСУДАРСТВЕННЫЙ АЭРОКОСМИЧЕСКИЙ  
УНИВЕРСИТЕТ имени академика С.П. КОРОЛЕВА  
(НАЦИОНАЛЬНЫЙ ИССЛЕДОВАТЕЛЬСКИЙ УНИВЕРСИТЕТ)» (СГАУ)

## РЕЗЬБОВЫЕ СОЕДИНЕНИЯ В УЗЛАХ ЛАЗЕРНЫХ СИСТЕМ

*Рекомендовано редакционно-издательским советом федерального государственного автономного образовательного учреждения высшего образования «Самарский государственный аэрокосмический университет имени академика С.П. Королева (национальный исследовательский университет)» в качестве методических указаний (электронный ресурс)*

САМАРА  
Издательство СГАУ  
2015

УДК 621.375.8 (075)

ББК 32.86-5я7

Составители: *Е.В. Бурнаевская, В.Н. Гришанов*

Рецензент канд. техн. наук, доц. А. В. И в ч е н к о

**Резьбовые соединения в узлах лазерных систем [Электронный ресурс]** : электрон. метод. указания / *сост. Е.В. Бурнаевская, В.Н. Гришанов.* – Электрон. текстовые и граф. данные (3,01 Мб). – Самара: Изд-во СГАУ, 2015. – 1 эл. опт. диск (CD-ROM).

Приведены сведения о резьбовых соединениях, используемых в лазерных системах как для неподвижных, так и для подвижных соединений их элементов, описаны классификация резьбовых соединений, конструктивные решения, обеспечивающие точную фиксацию взаимного положения узлов. Включены материалы журнальных статей, отражающие современные представления об ответственных и юстировочных резьбовых соединениях.

Предназначены для использования при проведении лабораторных работ по дисциплинам «Технология производства лазерных систем», «Источники питания лазеров», «Измерение параметров и эксплуатация лазерных установок», «Теория и проектирование лазеров» со студентами, обучающимися по специальности 200202 – «Лазерные системы в ракетной технике и космонавтике», а также по дисциплинам «Теория проектирования лазерных систем», «Технология изготовления и контроля оптических элементов», «Источники питания лазеров», «Лазерные измерения» со студентами, обучающимися по направлениям 200500 «Лазерная техника и лазерные технологии» и 201000 «Биотехнические системы и технологии». Могут быть полезны при курсовом и дипломном проектировании.

Подготовлены на кафедре лазерных и биотехнических систем.

УДК 621.375.8 (075)

ББК 32.86-5я7

## СОДЕРЖАНИЕ

Введение .....	4
1. Общие сведения о технологии резьбовых соединений .....	7
2. Технология выполнения типовых резьбовых соединений .....	11
3. Технология выполнения ответственных резьбовых соединений.....	15
4. Юстировочные резьбовые соединения .....	36
Контрольные вопросы.....	54
Задания .....	55
Список библиографических источников .....	56

## **ВВЕДЕНИЕ**

Лазерные системы представляют собой широкий класс технических устройств самого различного назначения. Слово «система» происходит от греческого понятия «*составленное*» и объясняется в словарях как группа различных предметов, объединенных (естественно или искусственно) таким образом, что они функционируют, действуют или движутся согласованно и часто подчинены определенной форме управления [1]. Определение «лазерные» предполагает включение в упомянутую группу предметов лазера, как генератора когерентного электромагнитного излучения в оптическом диапазоне, основанного на использовании индуцированных переходов [2]. Прежде чем лазерная система начнет функционировать или действовать она должна быть собрана, т.е. её части должны быть объединены механически, электрически, оптически и информационно.

Технологическим процессом сборки называется совокупность операций по соединению, координированию, фиксации, закреплению деталей и сборочных единиц для обеспечения их относительного положения и движения, заданных функциональным назначением сборочной единицы и общей сборки лазерной системы или её составной части. Трудоемкость процессов сборки в общем объеме производства современных оптико-электронных приборов составляет 30 – 50%. Сборочный процесс охватывает механическую сборку деталей, сборку электро- и радиоэлементов и монтаж их пайкой, наладку, регулировку и юстировку, а также контрольные и проверочные операции. Сборочная технологическая операция – это законченная часть технологического процесса, выполняемая на одном рабочем месте.

Механическая сборка – это образование разъемных или неразъемных соединений составных частей, узлов или других изделий. Узловая сборка – это сборка, объектом которой является составная часть изделия (многолинзовый объектив, лазерный модуль и т.п.). Общая сборка – это сборка, объектом которой является лазерная система в целом. Комплектующие изделия – это изделия предприятий-поставщиков, применяемые как составная часть изделия, выпускаемого предприятием. Сборочный комплект – это группа составных частей изделия, которые необходимо подать на рабочее место для сборки изделия или его составной части. Устанавливаются следующие виды составных частей изделия, подаваемых на сборку: детали, сборочные единицы, комплексы и комплекты.

Сборочные единицы, выполняющие в приборе определенные функции только совместно с другими составными частями, но объединенные в процессе проектирования и изготовления (сборки) в единую систему, называются конструктивными узлами. Они обычно состоят из относительно небольшого количества сопряженных друг с другом деталей, среди которых выделяют рабочую, базовую (оправу, корпус) и вспомогательные (крепежные, ориентирующие, технологические).

Среди разъемных соединений в лазерной системе преобладают соединения резьбовые. Кроме собственно крепежных функций резьбовые соединения обеспечивают функции подгонки деталей и узлов друг к другу, регулировки их взаимного положения и ещё, что является особенностью лазерных оптико-электронных приборов, юстировки. Несмотря на то, что возраст широкомасштабного применения резьбовых соединений в машиностроении насчитывает не одну сотню лет, решение вопросов обеспечения регулировочных и юстировочных функций, а также влияния соединения на искажение формы оптических деталей при механической сборке лазерных систем имеют свои особенности, связанные с контролем деформаций элементов резьбового соединения в процессе сборки и введением понятия ответственного резьбового соединения.

*Юстировкой* называется процесс, выполняемый во время или после сборки приборов и узлов, для достижения в них необходимых технических характеристик (показателей качества) путем устранения или компенсации погрешностей физическим воздействием на структурные элементы конструкции. Юстировка является одним из специфических методов компенсации погрешностей точных оптических приборов, включающим технологические, организационно-технические и конструктивные приемы.

Требования, предъявляемые к современным приборам, удовлетворяются не только за счет точности изготовления отдельных их деталей, но также в значительной мере за счет точности сборки. Одним из наиболее эффективных способов достижения точности сборки приборов является способ регулирования взаимного расположения узлов прибора, деталей и отдельных их поверхностей. Даже при изготовлении деталей по методу взаимозаменяемости при сборке приборов всегда необходимы те или иные регулировочные операции. При изготовлении же приборов мелкими сериями, а тем более единичных приборов, регулирование при сборке взаимного расположения их узлов и деталей является решающим условием достижения необходимой точности.

Возможность регулирования, т.е. возможность осуществления определенных относительных перемещений узлов прибора, отдельных элементов, деталей или поверхностей, должна быть предусмотрена конструктором еще в процессе разработки прибора, в котором необходимо обеспечить наличие регулируемых элементов, позволяющих скомпенсировать неточности обработки.

Таким образом, цель настоящих методических указаний состоит в изучении технологических операций резьбовых соединений и овладении студентами приемами контроля заданного качества резьбовых соединений при сборке лазерных систем.

## **1. ОБЩИЕ СВЕДЕНИЯ О ТЕХНОЛОГИИ РЕЗЬБОВЫХ СОЕДИНЕНИЙ**

В оптических приборах, и лазерных в том числе, наибольшее распространение имеют следующие виды разъемных соединений: резьбовые, шпоночные, шлицевые и соединения с помощью штифтов.

Конструкция соединения должна обеспечить точное расположение рабочей детали (ее рабочих элементов) относительно базовой детали (базового элемента оправы). Крепление должно быть надежным; часто не допускается изменение положения рабочей детали относительно оправы после закрепления в процессе эксплуатации. В конструкции не должно возникать опасных (объемных) деформаций рабочей и базовой деталей и внутренних напряжений в них при закреплении и в процессе эксплуатации. При силовом замыкании крепежные элементы не должны вызывать деформации изгиба или кручения. Допускается деформация сжатия (контактная). Для уменьшения деформаций из-за погрешностей размеров, формы и положения элементов деталей между крепежной деталью и оптической следует устанавливать упругие или эластичные прокладки (металлические пружинные кольца, прокладки из пробки, картона, поранита и т.п.). Обязательно должно быть обеспечено отсутствие температурных деформаций (или смещений рабочей детали относительно базовой) при перепадах температуры.

Конструкция узла при необходимости должна обеспечивать возможность юстировки рабочей детали. Потребность в юстировке может быть нужна в двух случаях: для точного расположения рабочей детали относительно оправы (например, центрирование линзы при ее сборке относительно базовой оси оправы); для обеспечения требуемого расположения рабочей детали относительно рабочих деталей или баз других узлов (например, фокусировка линзы на фотоприёмник). Поэтому для первого случая конструкция узла должна обеспечивать юстировочные подвижки рабочей детали относительно оправы в процессе ее закрепления, для второго – подвижки рабочей детали в оправе или вместе с ней

(т.е. всего узла) относительно других узлов в процессе либо после сборки функционального устройства или всего прибора [3].

Конструкция резьбового соединения должна быть технологичной в отношении изготовления деталей и, особенно, в отношении их сборки (свободный доступ инструмента, возможность автоматизации сборки, удобство контроля, доступность и простота обслуживания и замены малонадежных элементов и др.). Поэтому в нём следует использовать унифицированные детали. Фактически ни одно функциональное устройство не обходится без юстировки, поэтому необходимо предусматривать юстировочные операции типовых функциональных устройств, методику их выполнения (с перечнем необходимого контрольного оборудования), уметь рассчитывать требования к юстировке и заложить в конструкции устройств возможность ее осуществления.

Особенностью оптических зеркал, которую необходимо учитывать при разработке конструкции крепления, является их повышенная чувствительность к деформациям изгибу зеркала и местным искажениям формы отражающей поверхности. Поэтому, применяя различные способы крепления (при помощи планок, скоб, угольников, резьбовых колец, пружин и других прижимных элементов, а также клеев и замазок), необходимо соблюдать следующие условия:

1. Конструкция крепления зеркала должна обеспечивать статически и геометрически определенное соединение – базирование на три точки (площадки).

2. Между прижимающей деталью и зеркалом рекомендуется ставить упругие прокладки, чтобы не вызывать локальных (в местах контакта) напряжений.

3. Следует предусматривать необходимую юстировку зеркала относительно оправы либо оправы зеркала относительно корпусных деталей и баз устройства (системы).

К мерам, позволяющим снизить воздействие колебаний температуры на узел крепления зеркала, относятся следующие:

- а) обеспечение необходимого температурного зазора в посадке зеркала в оправу;



б) подбор материалов зеркала и оправы с близкими значениями коэффициентов линейного расширения (например, стекло «крон» и металл титан; зеркало из кварца или ситалла, а оправа из сплава инвар);

в) применение промежуточных (между зеркалом и оправой) компенсационных элементов, термокомпенсаторов;

г) консольное крепление зеркала;

д) изготовление зеркал из металла или в виде металлостеклянной конструкции, не нуждающихся в оправках и обладающих хорошей температурной стабильностью.

Как уже говорилось, в лазерных системах резьбовые соединения выполняют крепёжные, подгоночные, регулировочные и юстировочные функции.

Пример выполнения крепёжных функций резьбовых соединений можно видеть на рис. 1.1. На общем тёмном фоне адаптивного лазерного дальномера с телевизионным каналом контрастом выделены резьбовые соединения.



Рис. 1.1. Адаптивный лазерный дальномер с телевизионным каналом

Примеры подгоночных и регулировочных функций приведены далее.

На термине «юстировка» хотелось бы остановиться более подробно [3]. На практике и в отечественной литературе термин «юстировка» обычно применяют к оптическим приборам и узлам, термин «регулировка» – к механизмам и электро-механическим устройствам, термин «настройка» – к электронным приборам и устройствам.

В немецкоязычной литературе термин «юстировка» применяется ко всем видам приборов, устройств и прецизионных машин.

Необходимость юстировки обуславливается тем, что ошибки при проектировании приборов и погрешности их изготовления (отклонения характеристик материалов, погрешности размеров, форм, положения деталей, свойств покупных элементов) обычно не позволяют получить непосредственно после

сборки необходимых показателей качества (в первую очередь качества изображения и точности). Требуется проведение дополнительных мероприятий по устранению или компенсации тех или иных погрешностей путем подвижек деталей и элементов, их деформаций, дополнительной обработки, воздействия на свойства или результат функционирования для обеспечения заданных характеристик прибора или узла.

При эксплуатации приборов иногда возникает необходимость их юстировки из-за недопустимого ухудшения их качества в результате необратимого действия эксплуатационных погрешностей и факторов (износ и старение элементов, изменение их положений и характеристик из-за влияния сил, вибраций, ударов, перепада температуры и т.п.). Естественно, что юстировкой устраняются или компенсируются влияния инструментальных (а не методических) погрешностей, причем тех, которые являются для конкретного прибора или устройства систематическими, а не случайными.

В процессе эксплуатации приборов применяются также операции их выверки, настройки, калибровки, представляющие собой мероприятия по ориентации прибора в пространстве, обеспечению необходимых режимов работы, введению поправок в цену деления (отсчет) и т.д., которые следует отличать от понятия «юстировка».

Процесс юстировки в общем случае заключается в следующем: а) выявление погрешностей прибора или его узлов, превосходящих допустимые значения; б) выработка коррекционного юстировочного сигнала на исполнительное юстировочное устройство, осуществляющее коррекцию; в) воздействие юстировочным устройством на определенные структурные элементы прибора (функциональные устройства, узлы, детали) или специально вводимые в конструкцию компенсаторы в целях устранения недопустимых отклонений характеристик устройства от требуемых значений (исполнение коррекции); г) фиксация юстируемых структурных элементов для надёжного закрепления их положения, состояния, свойств, измененных в результате юстировки; д) измерение требуемых технических характеристик прибора или узла (контроль результатов юстировки).

## 2. ТЕХНОЛОГИЯ ВЫПОЛНЕНИЯ ТИПОВЫХ РЕЗЬБОВЫХ СОЕДИНЕНИЙ

Резьбовые соединения могут быть подвижными и неподвижными, выполняют их путем свинчивания деталей, имеющих наружную и внутреннюю резьбы. Различают две разновидности резьбовых соединений [4]:

1) когда собираемые детали имеют резьбу и их соединение выполняют без каких-либо дополнительных деталей, например соединение оправ по резьбе или соединение винта с гайкой в винтовых механизмах;

2) когда соединение деталей выполняют с использованием дополнительных крепежных деталей – винтов, болтов, гаек и др.

Неподвижные соединения деталей 1 и 3 с помощью винтов 2 изображены на рис. 2.1, а – е. Соединение деталей 1 и 3 с помощью винта с конической (потайной) головкой (рис. 2.1, г) обеспечивает жесткое, надежное крепление и исключает возможность взаимного перемещения их за счет плотного сопряжения детали 1 и винта 2 по конической поверхности. Если детали поступают на сборку с обработанными отверстиями, то такое соединение не позволяет проводить регулировку взаимного положения деталей 1 и 2 при сборке.

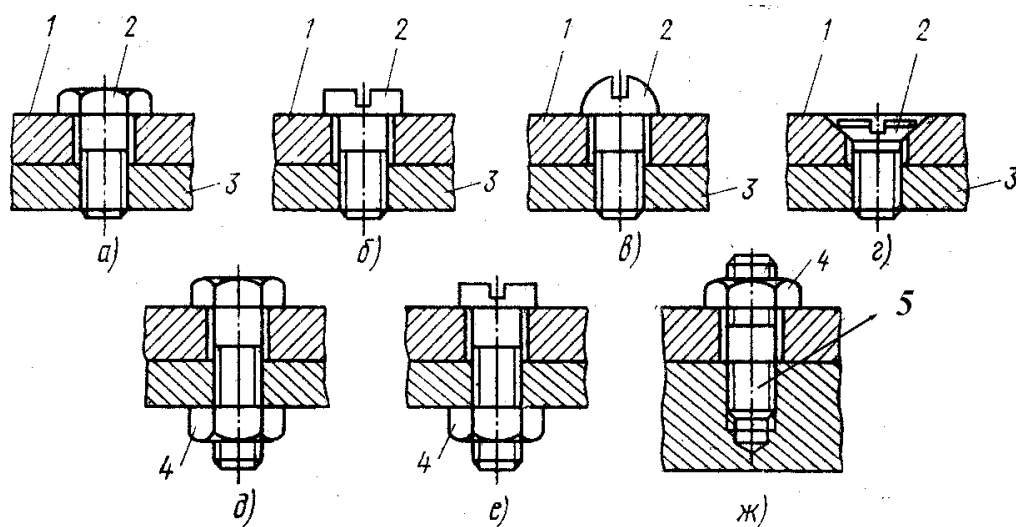


Рис. 2.1. Виды неподвижных винтовых соединений:

1, 3 – соединяемые детали; 2 – винт; 4 – гайка; 5 – шпилька

Если же регулировка положения деталей необходима, то отверстие предварительно обрабатывают только в детали 1. После регулировки положения детали 1 относительно детали 3 в последней сверлят отверстие, нарезают резьбу и осуществляют соединение деталей. Все это усложняет сборку, приводит к необходимости последующей разборки, промывки деталей и повторной сборки узла. В противном случае в механизме может остаться стружка, что в оптических приборах недопустимо.

На рис. 2.1, а, б, в изображены варианты соединения деталей 1 и 3 с помощью винтов 2, позволяющих вести регулировку положения деталей. В этих случаях отверстия под винт обрабатывают в механическом цехе, а необходимую регулировку положения деталей осуществляют за счет зазора между отверстием в детали 1 и винтом 2. Пределы возможного перемещения деталей при регулировке определяют величиной зазора.

Соединение деталей с помощью шпильки и гайки 4 (рис. 2.1, ж) в оптических приборах встречается редко.

Для фиксации винтом 2 найденного при регулировке положения деталей 1 и 3 и исключения повторных регулировок после разборки соединения, а также для предотвращения возможного смещения деталей при эксплуатации прибора предусматривают фиксацию деталей штифтом 4 (рис. 2.2).

Соединение втулки 3 с валом 2 с помощью установочного винта 1 изображено на рис. 2.3.

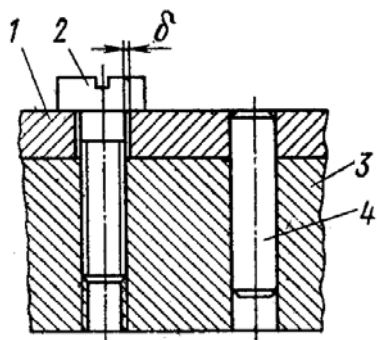


Рис. 2.2. Фиксация взаимного расположения деталей резьбовым соединением со штифтом: 1, 3 – соединяемые детали; 2 – винт; 4 – штифт

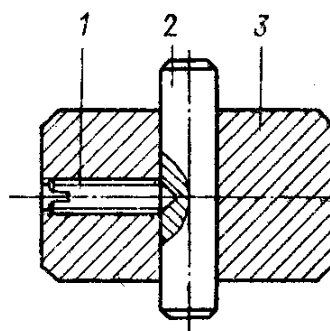


Рис. 2.3. Соединение деталей установочным винтом: 1 – винт; 2 – вал; 3 – втулка

Резьбовое отверстие во втулке 3 (рис. 2.3) обрабатывают до сборки в механическом цехе. После регулировки положения втулки через ее резьбовое отверстие высверливают на валу коническое углубление, в которое входит конический хвостовик винта 1. Винты заворачивают с помощью отверток, ручных или механизированных, размер рабочей части которых выбирают по размеру шлица на головке винта.

При соединении деталей с помощью болтов и гаек (рис. 2.1, д, е) отверстия в обеих деталях выполняют гладкими, без резьбы. Болт 2 вставляют в отверстия деталей 1 и 3 и навинчивают на него гайку 4 с помощью гаечного ключа, при этом болт удерживают от проворачивания отверткой или гаечным ключом.

Для предотвращения самопроизвольного развинчивания резьбовых соединений предусматривают различные способы *стопорения*. Способ стопорения в каждом конкретном случае выбирает конструктор прибора в зависимости от назначения прибора, условий эксплуатации, материала деталей и др.

Стопорные и установочные винты стопорят установкой их на сурик (90% свинцового сурика и 10% натуральной олифы) или заливкой нитроклеем АК-20 или шеллаком – естественной смолой, которая растворяется в спирте.

Для предохранения от самоотвинчивания винтов с конической головкой применяют кернение в шлиц (рис. 2.4, а) или в стык (рис. 2.4, б) головки винта. В обоих случаях для отвертывания винта требуется приложить значительные усилия.

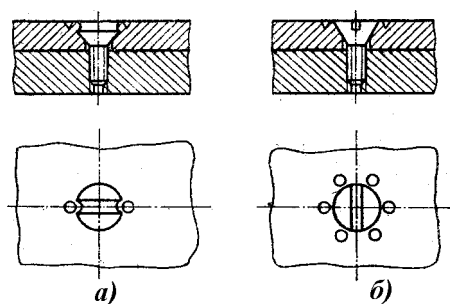


Рис. 2.4. Кернение винтов с конической головкой: а – в шлиц; б – в стык

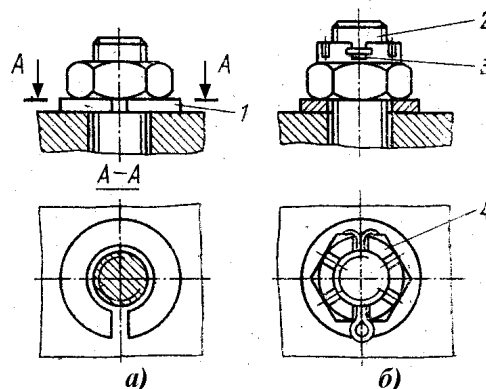


Рис. 2.5. Стопорение винтов и гаек: а – с помощью пружинных шайб; б – с помощью разводных шплинтов

Винты с цилиндрической головкой стопорят с помощью пружинных шайб 1, которые устанавливают под головку винта. С помощью тех же шайб можно предотвратить самоотвинчивание гаек (рис. 2.5, а).

Очень надежно стопорение гаек с помощью разводных шплинтов. Применяемые в этих случаях корончатые гайки 4 (рис. 2.5, б) наворачивают на болт, затем в болте 2 сверлят отверстие под шплинт. Шплинт 3 через прорезь в гайке вставляют в отверстие болта и концы шплинта разводят в разные стороны. Кроме стопорящих функций, специальные виды шплинтов могут выполнять и функции контроля несанкционированного развинчивания резьбового соединения.

### **3. ТЕХНОЛОГИЯ ВЫПОЛНЕНИЯ ОТВЕТСТВЕННЫХ РЕЗЬБОВЫХ СОЕДИНЕНИЙ**

Ответственные разъемные соединения, собираемые с помощью резьбовых деталей (болтов, шпилек, гаек), работают как корпусные изделия, оснащенные фланцами. Габариты этих изделий обуславливают установку относительно большого числа резьбовых деталей, и поэтому такие соединения чаще являются групповыми. Ответственными соединения становятся потому, что в результате их сборки должны быть обеспечены целостность и повышенная герметичность изделия (см. рис. 1.1, стр. 9), безусловная плотность и правильность формы стыка, прочность и отсутствие искажений составляющих их деталей.

Неравномерная затяжка болтов и шпилек ответственных резьбовых соединений вызывает в корпусных и присоединяемых к ним деталях деформации, величина и закон распределения которых в процессе сборки соединения часто не устанавливаются. Влияние деформации соединения складывается уже в процессе эксплуатации при возникновении повышенного износа или разрушении сопряженных деталей. Связанное с этим значительное рассеяние долговечности, например, трущихся поверхностей деталей, указывает на большой резерв повышения качества узлов путем совершенствования методов контроля качества затяжки резьбы [5].

Объективным и надежным критерием качества сборки ответственных резьбовых соединений является величина осевого усилия, создаваемого в стрежне болта (шпильки) при его затяжке. Поэтому контроль величины этого усилия для таких соединений не только необходим, но и выступает гарантией выполнения предъявляемых к соединению требований.

Контроль усилия затяжки (величины механического напряжения металла) стальных болтов, шпилек при сборке узлов и деталей корпусного оборудования, которые образуют групповые резьбовые соединения и в современных конструкциях составляют 15...25% (в отдельных случаях 70%) от общего количест-

ва соединений (заклепочных, резьбовых, сварных и т.д.), важен для обеспечения плотности и герметичности изделия, безусловной плотности и правильности формы стыка. Повышение усилия затяжки при сборке оборудования приводит к существенному увеличению долговечности болтовых соединений корпусных изделий, при этом наиболее эффективны болтовые соединения, в которых механическое напряжение близко к пределу текучести металла.

Одним из распространенных методов контроля усилия затяжки стальных болтов и шпилек является затяжка с контролем крутящего момента (момента затяжки) с помощью динамометрических приспособлений, в основе которых лежит зависимость момента приложенной силы от усилия затяжки в стальном болте. Для повышения производительности сборочных операций на машиностроительных предприятиях применяют ручные инструменты различных конструкций (трещеточные, коловратные, предельных моментов и специальные ключи) и механизированные инструменты (гайковерты, отвертки). Приводы последних могут быть пневматическими, электрическими или гидравлическими с одно- и многошпиндельными головками. Однако из-за большого разброса трибологических свойств контактирующих поверхностей резьбовых соединений, при этом методе существует большой разброс величины осевого усилия в стержне стального болта, шпильки при затяжке с постоянным моментом силы, который достигает по разным оценкам 30...35% средней величины [6].

Причинами такого колебания считаются возникающие в плоскости касания двух соприкасающихся и прижатых друг к другу профилей резьбы болта (шпильки) и гайки колебания сил сопротивления вращению гайки, а также силы, возникающие по торцу гайки. Силы сопротивления, выраженные относительной величиной через коэффициент трения, действительно колеблются в достаточно широких пределах 0,09...0,40.

По другой технологии затяжки резьбовых соединений величина осевого усилия в стержне стального болта (шпильки) контролируется по величине угла поворота гайки относительно ее начального фиксированного положения. При этой технологии затяжки, исключая влияние коэффициента трения сопря-



женных поверхностей, разброс измеренной величины осевого усилия в стержне стального болта, шпильки достигает 20...25% средней величины. Причиной этого считается изменение величины податливости витков резьбы болта (шпильки) и гайки. Экспериментальные исследования показали, что отношение максимального значения податливости резьбы к минимальному при затяжке этим методом достигает 1,4...1,6.

Аналогичные колебания величины осевого усилия в стержне болта (шпильки) ( $\pm 18\%$  ее среднеарифметической величины) возникают и при использовании технологии затяжки, при которой вначале проводят механическое растяжение и измерение величины растягивающего усилия стержня болта (шпильки) в пределах упругой деформации с последующей фиксацией напряженного состояния стержня доворачиванием гайки до упора. После снятия растягивающего усилия созданное в стержне болта (шпильки) осевое усилие произвольно уменьшается вследствие податливости резьбы болта (шпильки) и гайки.

Несмотря на очевидные недостатки и принципиальную непригодность для точного измерения и контроля качества затяжки резьбы, описанные методы измерения осевого усилия широко используются в любом производстве, где требуется ответственное соединение с помощью резьбы. Этот факт говорит либо об отсутствии других надежных методов контроля, либо о недостаточной ответственности технического персонала, результатами работы которого являются некачественность измерений и контроля величины осевого усилия, что становится причиной сокращения срока службы изделия. Кроме того, известны закономерности сборочного процесса группового соединения, при которых из-за неизбежного и самопроизвольного ослабления всех ранее затянутых и проконтролированных болтов (шпилек) приходится повторно и многократно контролировать возникающую в них величину осевого усилия.

Почему же в столь широких пределах изменяются силы сопротивления вращению гайки и податливость витков крепежной резьбы болта (шпильки) и гайки, если так тщательно изучены, рассчитаны основные параметры и изго-

товлены резьбы обоих изделий? Ответ нужно искать во взаимодействии профилей витков резьбы болта (шпильки) и гайки в процессе затяжки гайки и создания в стержне болта (шпильки) осевого усилия.

Расчеты предполагают, что сопряжение витков крепежной резьбы происходит по боковым образующим ее профиля. Для такого типа сопряжений витков резьбы установлен суммарный допуск изготовления на номинальный средний диаметр резьбы, включающий в себя допустимые отклонения собственно среднего диаметра, шага резьбы и половины угла профиля резьбы на длине свинчивания. Наиболее важным элементом резьбы, определяющим характер сопряжения витков, и является ее средний диаметр. Допускаемые отклонения величины среднего диаметра для болтов (шпилек) *1* (в минус) и для гаек *2* (в плюс) даже для относительно небольших резьб диаметром 8...16 мм составляют сотни микрон (рис. 3.1).

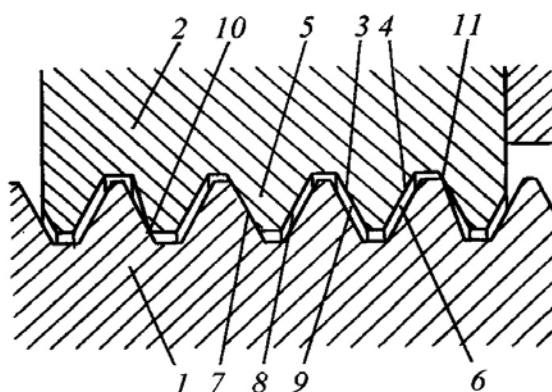


Рис. 3.1. Схема взаимодействия витков затягиваемой резьбы:

*1* – болт; *2* – гайка; *3, 4* – боковые образующие профиля гайки; *5* – профиль гайки; *6* – радиальный зазор; *7* – контакт профиля гайки с витком болта; *8* – зазор; *9* – неконтактирующие участки; *10* – вершина профиля резьбы гайки; *11* – основание профиля резьбы гайки

Фактическая же величина отклонений средних диаметров резьбы болта (шпильки) *1* и гайки *2* от номинальных значений приводит к тому, что между реально выполненными боковыми образующими *3* и *4* профиля *5* гайки *2* и сопрягаемыми с ними боковыми образующими болта (шпильки) *1* возникает радиальный зазор *6*.

При нагружении резьбы этот радиальный зазор может ликвидироваться лишь за счет осевого смещения витков совместно с телом гайки вплоть до контактирования участка 7 профиля гайки с витком болта (шпильки). В этом случае у контактирующего профиля появляется зазор 8 с противоположной стороны профиля резьбы.

Периодические же и прогрессивные отклонения шага резьбы приводят к тому, что в сопряжении витков резьбы болта (шпильки) и гайки появляются неконтактирующие участки 9. Реальные же погрешности изготовления половины угла профиля резьбы неизбежно приводят к тому, что сопряжения витков болта (шпильки) 1 с витками гайки 2 происходят либо у вершины 10, либо у основания 11 профиля 5 резьбы гайки.

Таким образом, анализ взаимодействия профилей витков резьбы в процессе затяжки гайки показал, что в силу ряда причин технология изготовления стандартной резьбы болтов и гаек не позволяет выполнять один из их элементов – половину угла профиля резьбы – идеально точно, без отклонения от номинала. Даже незначительные отклонения половины угла профиля резьбы в пределах 15...30' достаточны для неизбежного взаимодействия их поверхностей вначале гранями вершин, а затем сближающимися непараллельными плоскостями профилей. Силы трения, возникающие в процессе затяжки резьбы на соприкасающихся поверхностях, а также податливость витков резьбы в силу описанного характера их взаимодействия не остаются стабильными и постоянно изменяются по мере затяжки гайки. Возникающая в соединении величина осевого усилия в этих случаях при одной и той же величине контролируемого параметра зависит от реально достигнутой при изготовлении болта и гайки величины отклонения половины угла профиля от номинала. Преобладающее влияние этого отклонения на качественные результаты сборки резьбовых соединений делает используемые при измерении и контроле осевых усилий зависимости и резьбовой участок болта принципиально не пригодными для использования при контроле возникающих в соединении усилий.

Следовательно, разброс значений сил сопротивления вращению гайки и податливости витков ее резьбы является закономерным и неизбежным для каждой затягиваемой резьбовой пары. В этих условиях нельзя рассчитывать на стабильные показания даже сверхточных измерительных устройств, контролирующие свойства которых основаны на измерении параметров резьбовой пары. Описанные же технологии затяжки резьбы и контроля величины осевого усилия в основном и базируются на измерении либо сил сопротивления витков резьбы вращению гайки, либо элементов, напрямую связанных с податливостью витков резьбы.

Ни при каких условиях эти технологии измерения и контроля не могут обеспечить стабильной фиксированной величины осевого усилия.

Появилась необходимость изменения участка болта (шпильки), пригодного для выполнения несвойственной ему функции по измерению и контролю возникающих в нем при затяжке осевых усилий.

В силу различия геометрических размеров, конфигурации и точности изготовления различных участков болта (стержня, резьбы, головки и ее опорного торца) возникающие в нем при вращении гайки и затяжке резьбового соединения осевая сила, силы нормальной реакции витков гайки и силы сопротивления вращению гайки вызывают на каждом из этих участков разные по виду и величине деформации. Действующая на участке гладкого однородного стержня осевая сила вызывает в нем деформацию растяжения, которая в пределах упругости материала болта протекает по закону Гука, пропорционально возникающему в стержне напряжению, а перемещения его сечений пропорциональны действующему в стержне осевому усилию. На торце головки болта эта сила обуславливает контактные напряжения и деформацию сжатия ее материала. Силы же нормальной реакции резьбы витков, соответствующие по величине осевой силе, и силы сопротивления вращению гайки вызывают в резьбе разные виды деформаций: изгиб, срез и смятие витков, а в плоскости витков – силы трения.

Существующая и естественная разница свойств и параметров различных участков болта и возникающих на них при затяжке деформаций становится су-

щественной всякий раз, когда требуется установить и проконтролировать величину сжимающего усилия в резьбовом соединении при затяжке. Например, для установления величины осевого усилия, действующего на участке гладкого стержня болта, достаточно измерить величину образовавшейся в нем при затяжке деформации или его удлинения. Это может быть выполнено известными методами с помощью тензометров с механическим или электрическим принципом замера, на участке торца головки болта – с помощью упругого элемента, подкладываемого под головку болта или гайки. Когда же для этих целей используется резьбовой участок болта, то возникает масса проблем, без решения которых невозможно достигнуть поставленной цели. Например: как взаимодействуют профили витков резьбы конкретного болта и гайки в процессе затяжки гайки; какова величина площади и протяженности участков витков, фактически несущих осевую нагрузку; какова реальная величина коэффициента трения, возникающего на взаимодействующих поверхностях резьбы болта и гайки; какова величина податливости конкретно нагруженных витков резьбы и т.д. Пока не созданы устройства, с помощью которых можно было бы измерить или проконтролировать эти параметры резьбового соединения. Поэтому величину силы нормальной реакции витков гайки для резьбового участка болта устанавливают расчетным путем.

Для контроля качества сборки резьбового соединения рекомендуется применение электрического тензометрического метода, который предусматривает наклеивание тензометрического датчика на гладкую поверхность стержня стального болта, шпильки. Однако в условиях промышленной сборки стальных изделий участок стержня стального болта для контроля непригоден преимущественно в силу его недоступности, поэтому тензометрический метод применим лишь в экспериментальных исследованиях.

Для контроля усилия затяжки резьбовых соединений используют также методы акустической тензометрии, которые основаны на зависимости относительного изменения скорости распространения ультразвуковой волны от величины одноосного механического напряжения металла.

В упругой области деформации металла увеличение времени пробега ультразвуковой волны пропорционально величине механического напряжения в стержне стального болта, шпильки. Устройства, основанные на этом принципе, обеспечивают приемлемую для практики точность контроля усилия затяжки стальных болтов и шпилек.

Следует заметить, что применение методов акустической тензометрии затрудняется рядом причин, одной из которых является малость акустико-упругого эффекта. Для обеспечения удовлетворительных метрологических характеристик контроля механического напряжения металла необходимо измерять время распространения ультразвукового импульса с относительной погрешностью от  $1 \cdot 10^{-4}$  до  $2 \cdot 10^{-3}$ , что требует применения прецизионной аппаратуры и специальных схемотехнических решений.

Для исключения влияния дисперсии ультразвуковых волн в металле при акустической тензометрии требуется выполнение условия  $\lambda < 0,1 d$  (где  $\lambda$  – длина ультразвуковой волны,  $d$  – средний диаметр стального болта, шпильки), что обеспечивается использованием диапазона частот ультразвуковых волн 2,5... 10 МГц, при этом отношение диаметра стального болта к его длине не должно превышать 0,6. В противном случае возможно влияние областей неоднородности механического напряжения металла в стержне стального болта, шпильки, которые приводят к существенному увеличению погрешности измерений.

Этим объясняется невозможность удовлетворительного контроля методами акустической тензометрии усилия затяжки стальных болтов и шпилек, бывших в длительной эксплуатации и имеющих значительные остаточные механические напряжения металла.

При практическом применении методов акустической тензометрии следует учесть также тепловое расширение металла и температурную зависимость скорости ультразвуковой волны. Для большинства конструкционных сталей коэффициент теплового расширения металла имеет порядок  $10^{-5} \text{ K}^{-1}$ , в то время

как коэффициент температурной зависимости скорости ультразвуковой волны в металле равен  $10^{-4} \text{ К}^{-1}$ .

Применение описанных методов контроля усилия затяжки стальных болтов и шпилек на энергетическом оборудовании сильно затруднено, а иногда и невозможно, из-за громоздкости измерительного оборудования и существенной ограниченности рабочего пространства на станциях. Большинство болтовых соединений в энергетических установках выполнены с применением колпачковых гаек, что исключает доступ к торцу стального болта (шпильки) и делает принципиально невозможным применение методов акустической тензометрии.

Для контроля усилия затяжки стальных болтов и шпилек энергетического оборудования перспективно применение магнитного метода контроля, основанного на тесной корреляционной зависимости структурно-чувствительных магнитных параметров от величины механического напряжения металла.

Наличие на участке торца головки болта или гайки поверхности, контактирующей при затяжке с торцом измерительного устройства, несколько усложняет использование этого участка для измерения. Появляется необходимость точного изготовления этой поверхности с минимально возможным отклонением от перпендикулярности с осью болта, с тем, чтобы передача осевого усилия на измерительное устройство происходила центрично, без дополнительного изгиба. Биение же торца головки болта или гайки реально укладывается в пределы 10...40 мкм, т.е. соизмеримо с величиной деформации контактирующих торцов. При таких условиях контактирования наиболее приемлемым измерительным устройством мог бы стать упругий элемент, для которого возникающий в контакте торцов дополнительный изгиб оказывал бы минимальное влияние. Наиболее просто это реализовать, когда измерительное устройство представляет собой упругий элемент, подкладываемый под гайку или головку болта в виде комплекта из двух концентричных шайб, сопряженных по конической поверхности [5].

Упругий элемент (рис. 3.2) состоит из охватывающей 1 и охватываемой 2 шайб. Охватывающая шайба 1 имеет внутреннюю коническую и наружную

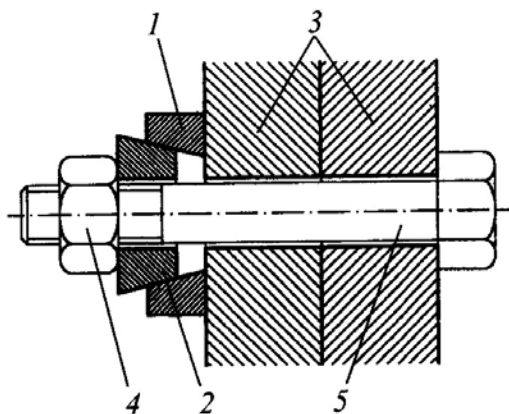


Рис. 3.2. Схема упругого элемента для контроля осевого усилия в стержне затянутого болта: 1 – охватывающая шайба; 2 – охватываемая шайба; 3 – соединяемые детали; 4 – гайка; 5 – болт

боковую цилиндрическую поверхности, а своим большим торцом опирается на собираемую деталь 3. Охватываемая шайба 2 изготовлена с наружной конической и внутренней цилиндрической поверхностями, своим большим торцом она опирается на гайку 4 или головку болта 5. Внутренняя цилиндрическая поверхность охватываемой шайбы 2 и поверхность стержня болта 5 образуют зазор, сохраняющийся при максимальных усилиях затяжки.

Жесткость охватываемой шайбы 2 превышает жесткость охватывающей шайбы 1, в связи с чем возникающая при взаимодействии конических поверхностей упругая деформация цилиндрической поверхности шайбы 1 больше аналогичной деформации шайбы 2.

Затяжку резьбового соединения с установленным под гайкой 4 или головкой болта 5 упругим элементом проводят обычными средствами. В процессе вращения гайки (затяжки соединения) на опорных торцах упругого элемента и в стержне болта 5 возникает осевое усилие, под действием которого происходит взаимодействие конических поверхностей.

Действующее на стержень болта (шпильки) осевое усилие затяжки одновременно через торец гайки нагружает упругий элемент. Непараллельность торцов болта (гайки) и контактирующей с ним шайбы упругого элемента приводит к возникновению в шайбе не только нормальной силы сжатия, но и изгибающего момента. Нормальная сила заставляет измерительные шайбы перемещаться одна относительно другой вдоль по оси конической поверхности. Изгибающий же момент создает на конических поверхностях неравномерное распределение напряжений. Под действием радиального давления, возникающего на конических поверхностях, шайбы 1 и 2 упруго деформируются, в результате



чего диаметр цилиндрической поверхности шайбы 2 уменьшается, а наружный диаметр внешней шайбы 1 увеличивается. По увеличению диаметра, составляющему для употребляемых в технике размеров резьбы не менее сотен микрометров, можно судить о величине возникающего при затяжке осевого усилия в стержне болта (шпильки).

Контроль усилия затяжки возможен как в процессе сборки, так и при эксплуатации соединения путем измерения наружного диаметра охватывающей шайбы 1, либо прямым методом с помощью универсальных средств измерения, либо относительным – с помощью проходных и непроходных калибров. Действительное значение усилия затяжки определяют по упругой характеристике охватывающей шайбы с учетом величины ее наружного диаметра в свободном состоянии. Пользуясь относительным методом, находят отклонение величины усилия затяжки от заданного значения. Упругую характеристику охватывающей шайбы можно получить по нескольким комплектам шайб и затем построить обобщенную характеристику, неизменную для данного типа комплектов шайб или партии однотипных комплектов. В целях повышения качества и точности измерения комплекты шайб целесообразно изготавливать на заводах по производству шарикоподшипников.

Наличие всех видов погрешностей измерения и изготовления шайб (отклонения размеров конических и цилиндрических поверхностей в пределах допуска, их некруглость, изменения коэффициента трения контактирующих конических поверхностей и т.п.) приводит к колебанию величины приращения внешнего диаметра наружной шайбы при одном и том же осевом усилии в стержне болта (шпильки).

Расчеты оптимальных параметров упругого элемента, обеспечивающих ему достаточную чувствительность измерения, а также экспериментальная проверка измерительных свойств упругих шайб для болтов различных диаметров показали, что применение измерительных инструментов с ценой деления 0,001 мм позволяет уловить колебание величины приращения  $\Delta D$  внешнего диаметра  $D$  охватывающей шайбы (при одном и том же осевом усилии в стержне болта) в

пределах  $\pm 6$  % среднеквадратичной величины  $\Delta D$ . При использовании же измерительных инструментов с ценой деления 0,010 мм (применение которых в производственных условиях представляется наиболее простым) чувствительность измерения снижается, а измеренные пределы максимальных отклонений величины приращения  $\Delta D$  внешнего диаметра  $D$  охватывающей шайбы от среднеквадратичного значения не превышают  $\pm 8,5$  %.

Конечно, метод измерения осевого усилия в стержне затягиваемого болта (шпильки) с помощью упругого элемента и специальных калибров требует в сравнении с известными методами оснащения соединения дополнительными точными деталями и увеличивает себестоимость собираемых агрегатов. Но нельзя забывать, что дополнительные точные детали выполняют свою прямую функцию по измерению величины осевого усилия в стержне затягиваемого болта (шпильки). Без этих дополнительных деталей стабилизировать качество затяжки резьбы не удастся. В известных же устройствах и методах контроля и затяжки резьбы не только отсутствуют дополнительные детали, но и исключена возможность выполнения самих функций этих деталей. Ведь измерение крутящего момента, угла поворота гайки или даже механически приложенного осевого усилия, характерное для используемых в настоящее время методов измерения усилия затяжки резьбы, не обеспечивает качественного выполнения основного требования к этому процессу: достижения стабильной и фиксированной величины осевого усилия в стержне каждого затягиваемого болта (шпильки).

Упругий же элемент со специальным калибром не только упрощает процесс и повышает производительность измерения осевого усилия, но и исключает влияние неизбежных колебаний параметров резьбовой пары на результат измерения. С помощью упругого элемента облегчается процесс выравнивания величин осевого усилия во всех болтах (шпильках) групповых соединений; упрощается возможность достижения в соединении осевого усилия фиксированной величины; исключается возможность достижения в соединениях случайных и нестабильных значений величины осевого усилия в стержне каждого

болта (шпильки); стабилизируется качество затяжки резьбовой пары. Именно это и требуется получить в процессе затяжки резьбы ответственных резьбовых соединений и измерения возникающих в них осевых усилий.

Таким образом, измерительные свойства отдельных участков болтов (шпилек) существенно различаются. Участок гладкого стержня болта наделен измерительными свойствами наилучшим образом, но по ряду объективных причин в производственных условиях использован быть не может. И, наоборот, резьбовой участок болта, принципиально непригодный для измерения возникающих в нем усилий из-за своих нестабильных параметров, используется в производстве повсеместно. Что же касается торца головки болта или гайки, то, хотя этот участок и обладает рядом измерительных достоинств и вполне подходит для измерения, в производственных условиях практически не используется. Сам же метод измерения усилий на участке торца головки болта или гайки еще мало известен. Одной лишь пригодностью к измерению усилий не исчерпываются возможности этого метода – у него в сравнении с другими методами имеется ряд принципиальных отличий, отмеченных выше и позволяющих выполнять все перечисленное на любом этапе сборки и эксплуатации соединения путем прямого измерения наружного диаметра внешней шайбы упругого элемента. Ответственные разъемные соединения целесообразно оснащать устанавливаемыми под гайками или головками болтов упругими элементами для контроля величины возникающего в болтах (шпильках) осевого усилия.

На кафедре «Автомобили» Ульяновского государственного технического университета разработано устройство для тарирования болтов по удлинению стержня с фиксацией нагрузки (рис. 3.3) [7].

Болт 1 соединяет корпус 2, жестко закрепленный на столе или верстаке, и рычаг 3. Болт контактирует с рычагом посредством сменных компенсационных сферических шайб 4. Диаметр отверстий под шайбы должен быть несколько больше диаметра головки болта. Тяга 5 предназначена для подвешивания груза 6. Корпус 2 имеет гребень на расстоянии  $l$  от оси отверстия под болт, а рычаг 3 – сопрягаемую с гребнем канавку. Болт 1 стягивается гайкой 7 таким образом,

чтобы после нагружения болта осевой нагрузкой и его удлинения ось рычага 3 приняла бы горизонтальное положение. Компенсацию перекосов в процессе нагружения выполняет сферическая шайба 4 (см. рис. 3.3, б). Груз б представляет собой съемные диски – разновески с продольными прорезями для установки на тяге 5.

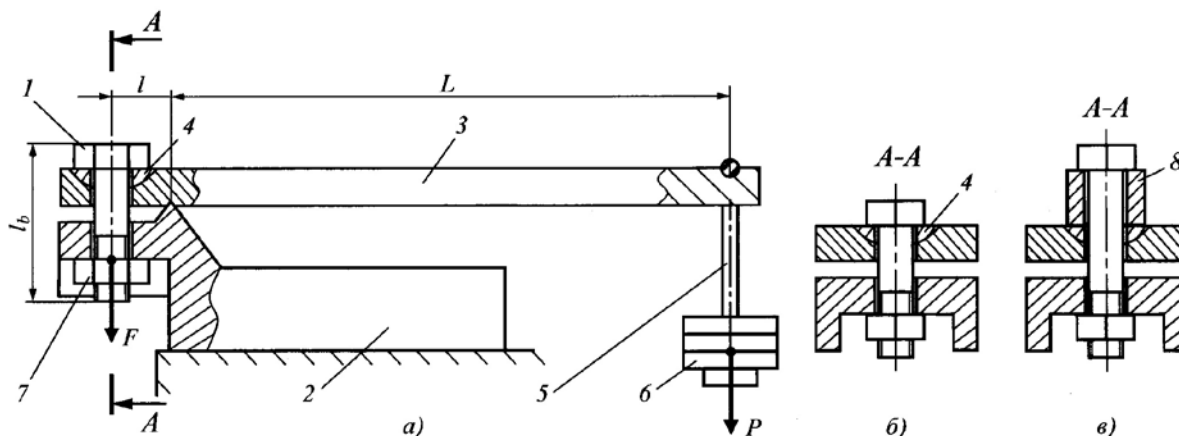


Рис. 3.3. Схема устройства (а) для тарирования коротких (б) и длинных (в) болтов:  
 1 – болт; 2 – корпус; 3 – рычаг; 4 – сферическая шайба; 5 – тяга; 6 – грузы;  
 7 – гайка; 8 – втулка

Тарируемые болты 1 могут иметь различную длину. Для адаптации устройства к длинным болтам под них устанавливают втулки 8 соответствующей длины (см. рис. 3.3, в). Разумеется, наружный диаметр втулки не должен превышать соответствующий диаметр сферической шайбы.

Отношение плеч  $L$  к  $l$  (см. рис. 3.3) принимают достаточно большим, например равным 100. Сила, растягивающая болт, определяется из соотношения

$$F = PL/l, \quad (3.1)$$

а удлинение болта составит

$$\Delta l_b = l_b - l_{bc}, \quad (3.2)$$

где  $P$  – вес груза б (см. рис. 3.3);  $l_b$ ,  $l_{bc}$  – длина болта соответственно после деформации и в свободном ненагруженном состоянии, мкм.

Ступенчато  $n$  раз увеличивают груз  $P$ , измеряя каждый раз удлинение  $\Delta l_b$  от осевого усилия  $F$ . Деформация болта протекает в упругой области, поэтому диаграмма имеет линейный характер с прямой пропорциональностью.

Следующим этапом рассчитывается необходимое осевое усилие затянутого (нагруженного) болта при известных диаметре резьбы по дну впадин и пределе текучести материала болта. При возможности величину деформации (вытяжки) болта определяют, нагружая болт расчетным осевым усилием  $F$ . В этом случае получают искомую величину удлинения стержня болта, устанавливаемую с помощью микрометра. Трех- или пятикратные измерения удлиненного (нагруженного) болта заносят в рабочий журнал. Разность между показаниями индикатора деформированного (вытянутого) болта и длины болта в свободном состоянии определяет величину деформации  $\Delta l$  с точностью до 0,001 мм.

Необходимый момент затяжки тарированного болта с напряжением 70% предела текучести материала определяют следующим образом: затягивают резьбовое соединение динамометрическим ключом и одновременно контролируют деформацию стержня затягиваемого болта, а в момент достижения удлинения стержня  $\Delta l$  фиксируют величину момента затяжки резьбы  $M$  на циферблате динамометрического ключа. Таким образом, проводят исследования на 3-5 болтах и определяют искомый момент затяжки как среднеарифметическую величину.

Удлинение (деформацию) стержня болта в процессе нагружения в устройстве по рис. 3.3 контролируют с помощью специального микрометра (рис. 3.4). Микрометр состоит из Г-образного корпуса 1 с профильной прорезью, где размещается подвижный кронштейн 2, который винтами 3 может быть зафиксирован в корпусе 1. Винты 3 устанавливаются в резьбовых отверстиях кронштейна 2 и размещаются в дополнительных поперечных пазах вдоль корпуса 1. На другом конце кронштейн 2 имеет сквозное отверстие, куда установлен индикатор часового типа 4 с ценой деления 0,001 мм, фиксируемый винтом 5. Подвижная ножка индикатора 4 имеет свободное перемещение вдоль своей оси.

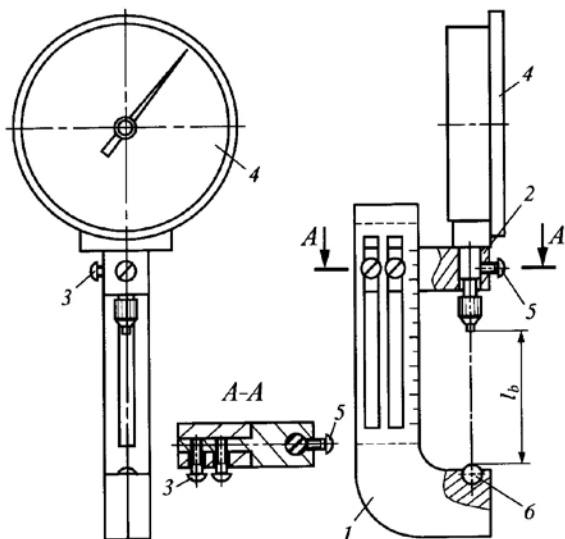


Рис. 3.4. Микрометр: 1 – корпус;  
2 – подвижный кронштейн; 3 – винты;  
4 – индикатор; 5 – винт; 6 – шарик

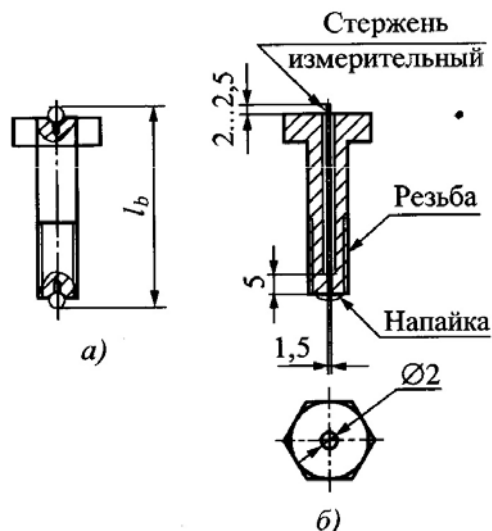


Рис. 3.5. Динамометрические болты:  
а – с центровыми отверстиями и шариками;  
б – с измерительным стержнем

На корпусе 1 на одной оси с подвижной ножкой индикатора 4 размещен запрессованный в гнезде шарик 6, который на 2 мм выступает над плоскостью изогнутой части (пяты) корпуса 1. База 4 определяет крайние (минимальное и максимальное) расстояния между поверхностью шарика 6 и сферическим наконечником подвижной ножки индикатора 4. В целом натяг индикатора может составлять несколько десятков микрометров, который условно можно принять за длину болта в свободном ненагруженном состоянии. Результаты трех- или пятикратных измерений заносят в рабочий журнал и определяют среднеарифметическое значение длины ненагруженного болта, где величина деформации его стержня равна нулю.

Микрометр позволяет замерить и толщину фольги или листа. Для этого необходимо подвести подвижную ножку индикатора 4 к поверхности шарика 6 с некоторым натягом, где показания индикатора 4 принимаются условно за нулевое значение. Затем замеряют толщину фольги или листа. Разность показаний индикатора 4 толщины фольги или листа и первоначальной величины натяга индикатора определяет искомую толщину листа или фольги с точностью 0,001 мм.

Для того чтобы использовать обычные микрометры с плоскими контактными площадками, в конструкцию болта необходимо внести изменения (рис. 3.5, а). Здесь с обоих концов по оси болта высверливают конические углубления для размещения шариков. Шарики могут быть соединены между собой проволокой или тонкой лентой из пружинной стали.

На практике не всегда имеется доступ к резьбовому соединению с обеих сторон (например, в случае исследования удлинения болтов (шпилек), установленных в блок цилиндров). В этом случае используют болты с измерительным стержнем (рис. 3.5, б), где по мере затяжки болта его стержень вытягивается, а измерительный стержень утопает, сохраняя свою первоначальную длину. Удлинение болта или величина утопания составляет  $\Delta l$ . По мере эксплуатации или проведения экспериментов усилие затяжки падает, следовательно, болт, испытывая упругую деформацию, стремится восстановить первоначальную длину, поэтому величина  $\Delta l$  уменьшается, что сопровождается выходом измерительного стержня из болта. Учитывая линейный характер тарировочного графика, по выходу измерительного стержня легко определяется величина оставшегося осевого усилия резьбового соединения.

На рис. 3.6 показан один из методов по определению деформации болта с измерительным стержнем.

Здесь стакан одевается на неподвижный шток индикатора часового типа с ценой деления 0,001 мм и фиксируется неподвижно. Дно стакана имеет отверстие для прохождения измерительного стержня и шлифуется с обеспечением перпендикулярности к оси стакана. Для визуального контроля касания измерительного стержня с подвижной ножкой индикатора на цилиндрической стенке предусмотрено сквозное окно.

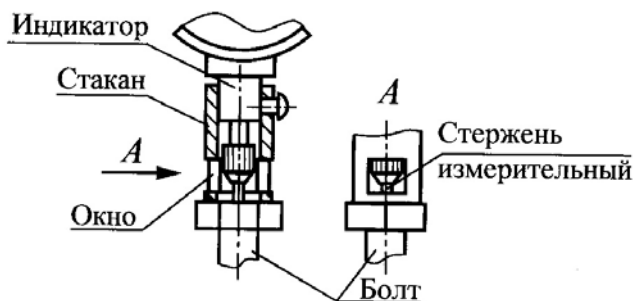


Рис. 3.6. Схема определения удлинения болта с измерительным стержнем

Торец головки болта шлифуется для обеспечения перпендикулярности его плоскости к оси измерительного стержня.

Для контроля усилия затяжки стальных болтов и шпилек перспективно применение магнитного метода контроля, основанного на тесной корреляционной зависимости структурно-чувствительных магнитных параметров от величины механического напряжения металла. В качестве такого структурно-чувствительного параметра может выступать величина остаточной намагниченности болта или шпильки:

$$H_r(\sigma) = H_{r0} / (1 + k \sigma), \quad (3.3)$$

где  $H_{r0}$ ,  $H_r(\sigma)$  – напряженность поля остаточной намагниченности металла недеформированного и деформированного стального изделия соответственно;  $\sigma$  – механическое напряжение;  $k$  – постоянный коэффициент, зависящий от топографии (формы болта) и линейных размеров остаточно намагниченной области металла. Болт представляет собой пусть слабый, но магнит, создающий в окружающем пространстве магнитное поле, проявляющееся в распределении магнитной индукции.

Из формулы (3.3) следует, что с увеличением механических напряжений при затяжке стального болта, шпильки происходит монотонное уменьшение напряженности поля остаточной намагниченности металла стержня, при этом интенсивность изменения зависит от физических свойств металла, линейных размеров магнитной системы и стального болта, шпильки. Из этого следует, что для количественной оценки усилия затяжки необходимы соответствующие градуировочные зависимости для каждого типоразмера контролируемого стального болта, шпильки, например, с помощью устройства, описанного выше (см. рис. 3.3).

Экспериментально полученные зависимости показаний измерителя остаточной намагниченности от величины момента силы  $M$  при затяжке стального болта, измеренные в его разных частях: на торцовых поверхностях стального болта и в средней части боковой поверхности стержня стального болта проде-



монстрировали одинаковый характер изменения показаний, что дает основание для контроля механического напряжения металла, а значит, и усилия затяжки стального болта, шпильки по любой практически доступной точке поверхности. Последнее весьма важно для практики.

Результаты исследований показывали, что характер изменения показаний остаточной намагниченности от момента силы при затяжке не зависит от зазора между преобразователем и поверхностью металла, что позволяет вести контроль усилия затяжки стального болта, шпильки через слой защитного лакокрасочного покрытия.

Зависимость показаний измерителя остаточной намагниченности металла от величины момента силы при затяжке стального болта с разной степенью поврежденности металла показало, что в процессе затяжки стального болта с поврежденностью металла происходит более интенсивное уменьшение остаточной намагниченности и более быстрый переход в пологую часть зависимости, которая соответствует области упругопластической деформации. Кривые зависимости остаточной намагниченности  $f(M)$  от момента затяжки  $M$  для болтов с разной степенью повреждения хорошо интерполируются алгебраической функцией типа

$$f(M) = 1 / (1 + \beta M), \quad (3.4)$$

где  $\beta$  – постоянный коэффициент, значение которого зависит от степени поврежденности металла стального болта и может служить соответствующим информативным параметром.

Поврежденность металла в экспериментах определялась как отношение площади поперечного сечения поврежденного стержня к исходной площади поперечного сечения стержня стального болта (%). Повреждение металла стержня стального болта искусственно создавали механической фрезеровкой (пропилом) металла в плоскости сечения стержня на разную глубину.

На практике это обстоятельство можно использовать для ранней диагностики поврежденности металла стального болта, шпильки. Например, при ком-

плексном контроле усилия затяжки стального болта, шпильки с помощью динамометрического ключа и измерителя остаточной намагниченности несоответствие показаний последней величине момента силы, приложенной при затяжке, является признаком поврежденности металла (скопление микротрещин, дефекты сплошности, структурные неоднородности, зоны усталости металла и т.д.), для выявления которого применяются физические методы и технические средства неразрушающего контроля изделий и материалов.

Таким образом, измерение остаточной намагниченности как средства контроля усилия затяжки стальных болтов и шпилек имеет следующие особенности: а) предоставляет возможность контроля усилия затяжки на любом доступном месте стального болта, шпильки (торец, боковая поверхность стержня); б) отсутствуют ограничения применительно к линейным размерам стального болта, шпильки и необходимость использования стандартного образца; в) контролируются стальные болты и шпильки как после, так и в ходе процесса затяжки (В последнем случае преобразователь измерителя остаточной индукции с помощью специальных немагнитных накладок жестко крепится на стальной шпильке, при этом из-за малых габаритов преобразователь, как правило, не мешает работе технического персонала; г) одновременно диагностируется поврежденное состояние металла стальных болтов и шпилек; д) простота методики и приемлемая для практики точность контроля усилия затяжки.

Современное приборостроение предлагает широкую номенклатуру измерителей остаточной намагниченности, пригодных для выполнения процедуры контроля усилий затяжки болтов и шпилек. В качестве примера можно привести параметры магнитометра остаточной намагниченности МХ-10 (рис. 3.7).



Рис. 3.7. Магнитометр остаточной намагниченности МХ-10: 1 – преобразователь Холла; 2 – электронный блок

Магнитометр МХ-10 – портативный, цифровой измерительный прибор предназначенный для контроля уровня индукции постоянных магнитных полей малой интенсивности (остаточной намагниченности) изделий.

Процесс измерения уровня индукции магнитного поля происходит с помощью преобразователя Холла с цифровой индикацией превышения уровней остаточной намагниченности и указанием направления вектора магнитной индукции. Его технические параметры:

- а) диапазон измерений магнитной индукции 0,1...19 мТл;
- б) погрешность измерений не более  $0,05(1+B)$  мТл;
- в) электропитание – 1 батарея или аккумулятор РРЗ;
- г) ток потребления не более 8 мА;
- д) диапазон рабочих температур -10...+50 °С;
- е) габариты электронного блока 120×60×25 мм;
- ж) габариты преобразователя Холла 18×192 мм.

#### 4. ЮСТИРОВОЧНЫЕ РЕЗЬБОВЫЕ СОЕДИНЕНИЯ

Повышение класса точности выполнения размеров деталей для большинства научных, а также и измерительных приборов – нецелесообразно. Это значительно затрудняет и удорожает процессы изготовления и все же часто не обеспечивает необходимой точности прибора. Правильно же выбранные регулируемые элементы у узлов и деталей во многих случаях позволяют получить необходимую точность путем регулирования прибора при сборке [8].

Кроме того, почти все научные и измерительные приборы, будучи отрегулированы при сборке, нуждаются перед началом работы с ними в наладочном регулировании: установке измерительных элементов «на нуль», центрировании, фокусировании, регулировании уровней и т.д. В процессе работы, при измерении или исследовании, отдельные узлы приборов или их элементы должны иметь измерительные перемещения с отсчетом или без отсчета величин этих перемещений и фиксированием определенных положений. Такие перемещения также можно отнести к регулировочным, а узлы, их осуществляющие, – к регулируемым узлам.

От правильности выбора конструктором регулировочных элементов и от надежности фиксирования узлов и их элементов в отрегулированных положениях зависят удобство и простота регулирования прибора, а в конечном счете, его точность и надежность в эксплуатации.

Все резьбовые соединения в зависимости от их назначения можно разделить на крепежные и ходовые пары. Если основным назначением крепежных резьбовых пар является обеспечение неподвижного соединения деталей, тогда как ходовые резьбовые пары предназначены для взаимного перемещения узлов и деталей приборов. Примерами резьбовых ходовых пар могут служить ходовые винты с гайками, регулировочные винты с гайками и микрометрические резьбовые пары в измерительных приборах.

При работе приборов отдельные их узлы, элементы этих узлов, а также измеряемые или исследуемые объекты и образцы должны иметь определенное

взаимное расположение в пространстве. Регулирование этих расположений может производиться как при сборке прибора с фиксированием отрегулированного расположения на длительный период времени работы с прибором, так и в процессе самой работы при необходимости изменения взаимного расположения узлов, деталей или отдельных их поверхностей в определенной последовательности.

Регулировочные перемещения, осуществляемые во время работы с прибором, могут производиться как с отсчетом величин перемещений при помощи специальных отсчетных устройств, так и без отсчета величин перемещений, т.е. «на совмещение» (например достижение соосности, параллельности, перпендикулярности, совмещения перекрестий, штрихов или достижение наибольшей яркости и четкости изображения и т. п.).

Координатные устройства являются наиболее универсальными приспособлениями, применяемыми при точном регулировании расположения исследуемых или измеряемых предметов и отдельных их поверхностей, а также и для регулирования взаимного расположения отдельных приборов, их узлов и деталей. Координатные устройства различают по числу степеней свободы регулировочных перемещений: вдоль координатных осей, расположенных в пространстве, и вокруг этих осей (повороты).

Координатные устройства нашли широкое применение в лабораторной технике при решении производственных, исследовательских и научных задач и используются в приборах оптических, электронно-оптических, рентгеновских, магнитных, лазерных и т.д. Разработано большое количество различных конструкций координатных устройств, различающихся по числу степеней свободы регулирования и по способам осуществления регулировочных перемещений. Несмотря на разнообразие конструкций, все они содержат сходные регулировочные элементы, применяемые в различных комбинациях и последовательностях.

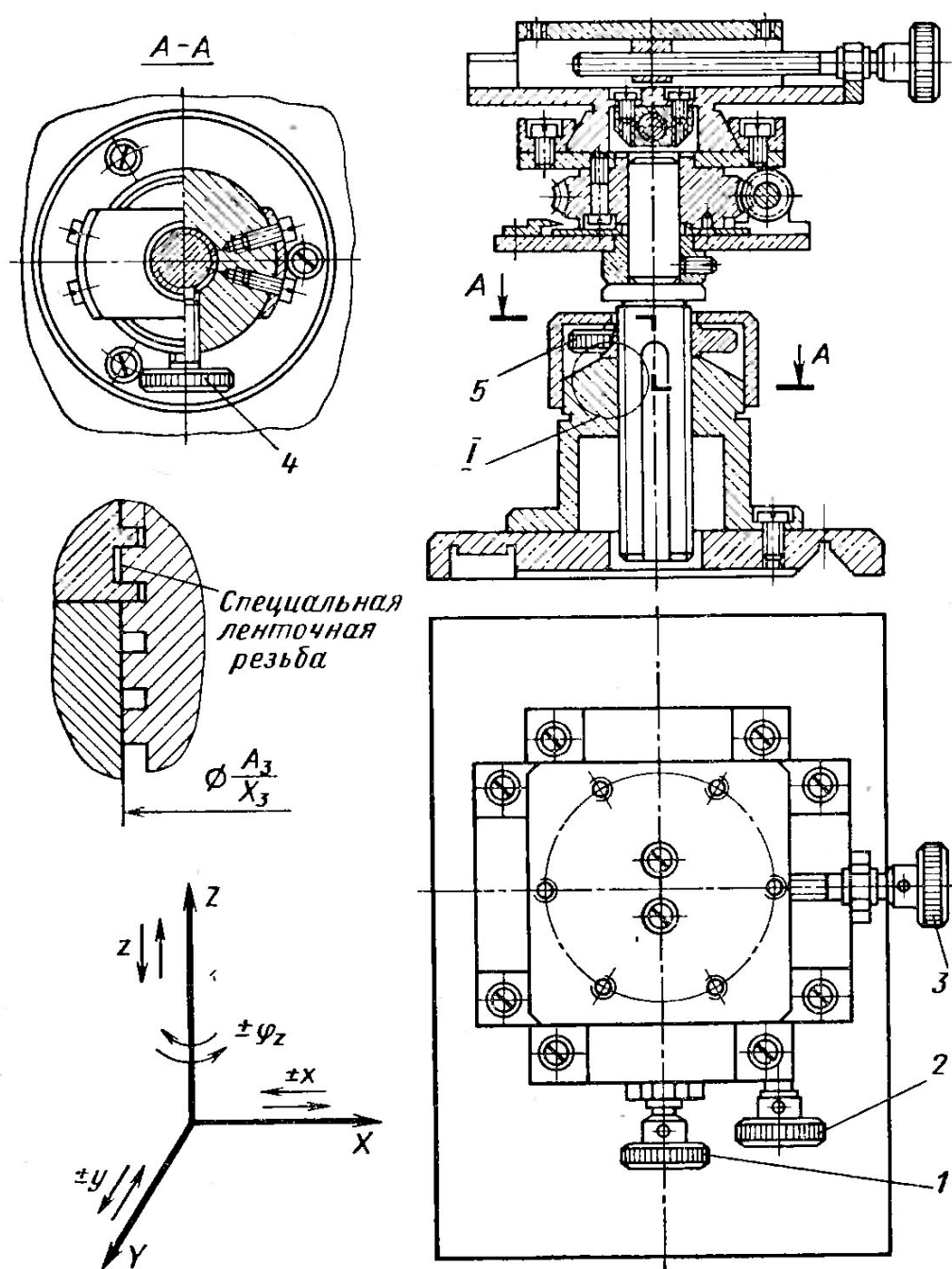


Рис. 4.1. Координатный столик с четырьмя степенями свободы регулирования:

1, 2, 3 – ходовые винты  $y$ ,  $\varphi_z$ ,  $x$ ; 4 – зажимной винт; 5 – рукоятка вертикального перемещения

Координатное устройство, показанное на рис. 4.1, имеет четыре степени свободы регулирования: 1) два взаимно перпендикулярных, горизонтальных перемещения по оси  $X$  – в продольном и по оси  $Y$  – в поперечном направлении, производимых при помощи винтов 1 и 3, перемещающих каретки в направ-

ляющих типа «ласточкин хвост»; 2) вращение вокруг вертикальной оси Z при помощи червячной передачи, производимое рукояткой 2, 3) вертикальное перемещение  $\Delta Z$  имеет со столиком при помощи гайки 5.

Резьба на штанге ленточная, специальная: с широкой резьбовой ниткой и узкой впадиной. Наружный диаметр резьбы является направляющим при вертикальном перемещении штанги и выполнен с допуском  $X_3$  при посадке его в отверстие стойки с допуском  $A_3$ . Резьбовая часть штанги имеет шпоночный паз, в который входит конец винта 4, являющегося одновременно шпонкой и стопором для фиксирования отрегулированного положения. Предметный столик снабжен шестью резьбовыми отверстиями для закрепления на нем исследуемого образца, держателей зеркала, линз и других приспособлений.

Винтовые подвижки находят применение в регулировании потоков излучения с помощью щелевых диафрагм. У регулируемых щелевых диафрагм световое отверстие изменяется при помощи раздвигаемых ножей, кромки которых должны лежать в одной плоскости и при полном закрытии сходиться друг с другом без просвета. Световые отверстия у некоторых диафрагм, как правило, имеют форму прямоугольника.

Чаще всего один из размеров прямоугольного отверстия диафрагмы – длина щели  $l$  (рис. 4.2) остается постоянным, изменяется ширина щели  $\delta$ . Площадь отверстия  $S$  изменяется в этом случае пропорционально изменению ширины щели  $\Delta\delta$ . При равенстве плеч рычагов 1 и 3, равных  $r$  в начальном положении, и при небольших углах их поворотов, можно считать  $\Delta\delta = \Delta t$ , где  $\Delta t$  – величина перемещения винта 2.

Таким образом, при небольших изменениях ширины щели  $\Delta\delta$  изменение площади отверстия можно принимать пропорциональным перемещению регулировочного винта 2.

Ножи 7 и 8 перемещаются в направляющих 4 и 6 типа, «ласточкин хвост» (или призматических, прямоугольных). Закрытие щели диафрагмы, т.е. сближение кромок ножей, происходит при вывинчивании винта 2 под действием пружин 5 и 9. У щелевой диафрагмы кромки ножей 7 и 8 скошены в одну сто-

рону. Недостатком указанных конструкций щелей является невозможность точного отсчета величин перемещения ножей (а следовательно, и площадей световых отверстий) по углу поворота регулировочного винта 2. Точный отсчёт величины перемещения ножей достигается заменой простого винта на микрометрический.

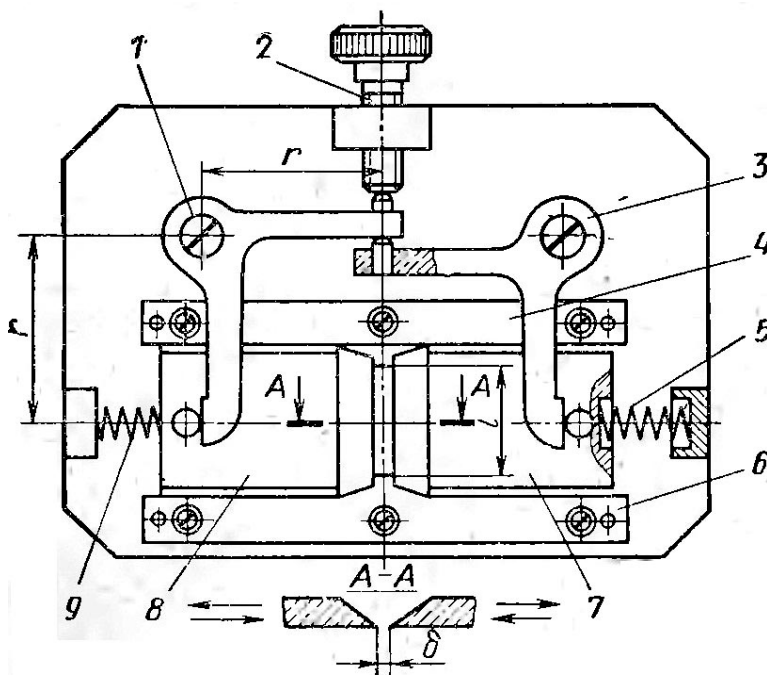


Рис. 4.2. Регулируемая щелевая диафрагма с прямоугольным световым отверстием:  
 1, 3 – рычаги; 2 – регулировочный винт; 4, 6 – направляющие; 5, 9 – зазорыбирающие пружины; 7, 8 – ножи

Применение резьбовых ходовых соединений может сопровождаться появлением так называемого мёртвого хода, когда ведомое звено соединения практически не реагирует перемещением на поворот ходового винта. Мертвый ход является следствием наличия зазоров в соединениях звеньев механизма и упругих деформаций этих звеньев под действием передаваемых усилий. Мертвым ходом называют величину перемещения ведущего звена при неподвижном ведомом звене.

Мертвый ход возникает при перемене направления движения – так называемом реверсе. После выборки всех зазоров в сопряжениях в направлении движения обеспечивается силовое замыкание соприкасающихся поверхностей



звеньев, и дальнейшее перемещение ведомого звена происходит в соответствии с движением ведущего звена. Величина упругих деформаций сопряженных звеньев в приборах в большинстве случаев может быть сведена к минимуму при правильном конструировании сопрягающихся деталей, передающих движение. Основной причиной возникновения мертвых ходов являются зазоры в соединениях звеньев механизмов.

Для уменьшения или полного уничтожения при перемене движения мертвых ходов применяют приспособления, выбирающие зазоры в соединениях звеньев. Такие приспособления называют зазоровыбирающими устройствами. Существуют зазоровыбирающие устройства, действующие автоматически, полностью выбирающие зазоры в подвижных соединениях и не нуждающиеся в подрегулировании в процессе работы. В такое устройство входят упругие элементы – пружины или детали из упругих материалов, выбирающие зазоры в соединениях, а также компенсирующие изменения размеров вследствие износа или температурных деформаций и т. п. Упругие элементы создают силовое замыкание соприкасающихся звеньев механизма при передаче ими движения в обоих направлениях.

Усилие поджима упругого элемента, или создаваемый им момент, должны надежно превышать усилие или момент, необходимые для перемещения ведомого звена, иначе при перемене направления движения возможно возникновение так называемого упругого мертвого хода. Однако чрезмерно большие усилия (моменты) упругих элементов в автоматически действующих зазоровыбирающих устройствах, с одной стороны, полностью уничтожают мертвые хода в передачах при перемене направления движения, с другой стороны, – значительно увеличивают трение, ускоряют износ, уменьшают к.п.д. передачи и в отдельных случаях могут привести к заклиниванию передаточных механизмов. Поэтому упругие элементы зазоровыбирающих устройств должны быть рассчитаны или подобраны так, чтобы усилие поджима упругого элемента (или создаваемый им момент) превышало усилие (или момент), необходимое для перемещения ведомого звена, не более чем в 1,5 – 2 раза.

Отсутствие упругих элементов не позволяет обеспечить одновременно силовое замыкание сопрягающихся звеньев для движения в обе стороны, поэтому при регулировании зазоры полностью не выбираются, а лишь уменьшаются до минимально необходимых значений. Следовательно, остается возможность получения минимальных, в пределах величин оставшихся зазоров, мертвых ходов при перемене направления движения.

При определении минимальных величин зазоров в регулируемых (неавтоматических) зазорвыбирающих устройствах следует учитывать возможные изменения размеров сопрягающихся звеньев вследствие температурных деформаций.

Зазоровыбирающие устройства применяют в передачах поступательного и возвратно-поступательного движений (резьбовых, кулачковых, зубчатых, зубчато-реечных, кривошипно-шатунных), а также в передачах вращательного и качательного движений (зубчатых, поводковых, рычажных и т.д.).

Конструкции зазорвыбирающих устройств в соединениях ходовых резьбовых пар могут быть трех типов: 1) устройства, уменьшающие или выбирающие радиальные зазоры по среднему диаметру резьбы соединения; 2) устройства, выбирающие осевые зазоры в одну сторону и обеспечивающие надежный силовой контакт при движении в обе стороны с однопрофильным соединением, и 3) устройства, выбирающие осевые зазоры в обе стороны и обеспечивающие одновременные контакты правых и левых профилей резьбы ходового винта.

Зазоровыбирающие устройства первого типа представляют собой разрезные гайки. На рис. 4.3 показана гайка, имеющая односторонний разрез *s*. Для регулирования зазора по среднему диаметру резьбы разрезную гайку 2 стягивают двумя винтами 3. Винт 4 (отпорный) служит для фиксирования величины затяжки винтов 3.

При данной конструкции разрезная гайка выбирает зазор по среднему диаметру неравномерно, так как охватывает винт 1 (рис. 4.3) односторонне, т.е. происходит некоторый отжим ходового винта в сторону, противоположную прорези.

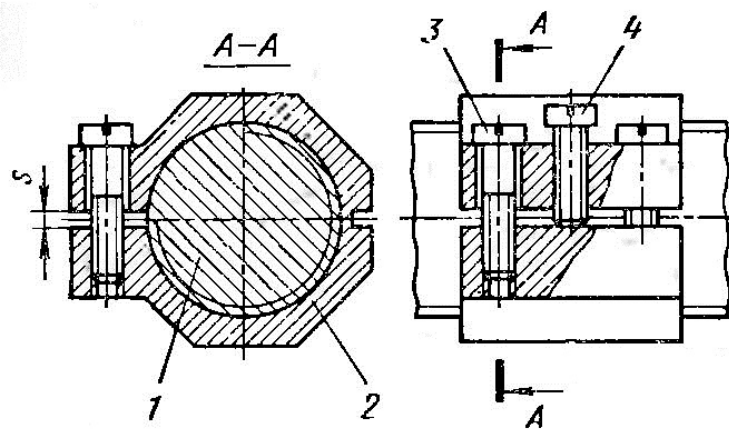


Рис. 4.3. Конструкция с зазорывыбирающей гайкой с односторонним разрезом:  
 1 – ходовой винт; 2 – разрезная гайка; 3 – стягивающий винт; 4 – отпорный винт

На рис. 4.4 показана другая конструкция разрезной гайки, лишенной указанного недостатка, так как в этом случае гайка 1 разрезана полностью и четыре стяжных винта 3 при соответствующем регулировании их затяжки обеспечивают более полный охват разрезной гайки ходового винта 2 с двух сторон. Винт 4 – отпорный.

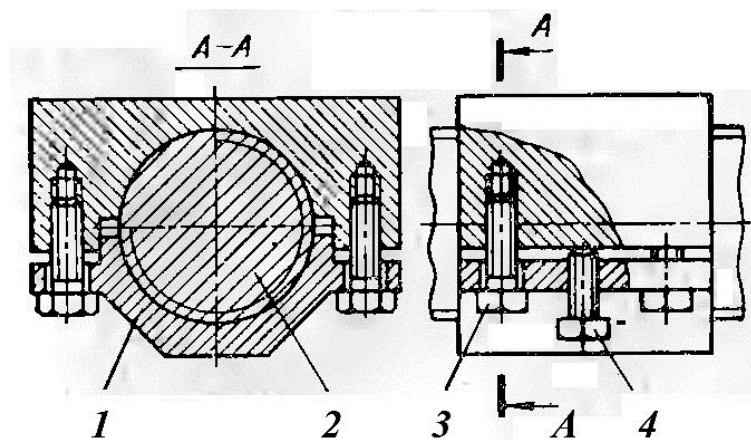


Рис. 4.4. Конструкция с зазорывыбирающей гайкой с двусторонним разрезом:  
 1 – разрезная гайка; 2 – ходовой винт; 3 – стягивающий винт; 4 – отпорный винт

Разрезные гайки типа показанных на рис. 4.3 и 4.4 не обеспечивают полной выборки мертвого хода в резьбовом соединении при перемене направления движения. Минимальное значение величины мертвого хода определяется величиной минимального зазора, обеспечивающего плавное относительное перемещение резьбовых элементов.

Разрезные, стягиваемые винтами гайки несколько ухудшают точность работы резьбовой пары и ускоряют ее износ. Для улучшения работы резьбовой пары применяют притирку разрезной гайки к ходовому винту, что исключает взаимозаменяемость деталей резьбовой пары. При износе разрезной гайки необходимы ее подтягивание и, как следствие, повторная притирка соединения гайки и винта. Возможны также и конструкции разрезных гаек с автоматической полной выборкой зазора по среднему диаметру, полностью выбирающие мертвые хода при перемене направления движения. Одна из таких конструкций показана на рис. 4.5.

Гайка представляет собой цилиндр с резьбовым отверстием, перпендикулярным к оси цилиндра. Цилиндр разрезан на две части 5 и 6 по оси резьбового отверстия. Обе половины разрезной гайки вложены в кронштейн-втулку 4 и сжимаются под действием пружин 7, опирающихся на регулируемые резьбовые пробки 3, ввернутые в оба конца кронштейна 4. Для предотвращения проворачивания половин разрезной гайки, в отверстия кронштейна в обе половины гайки (до заворачивания в нее ходового винта 1) вставлены штифты 2, скользящие вдоль оси направляющего отверстия в кронштейне в специальных пазах. Кронштейн 4 закреплен на базовой детали 8 винтами 9.

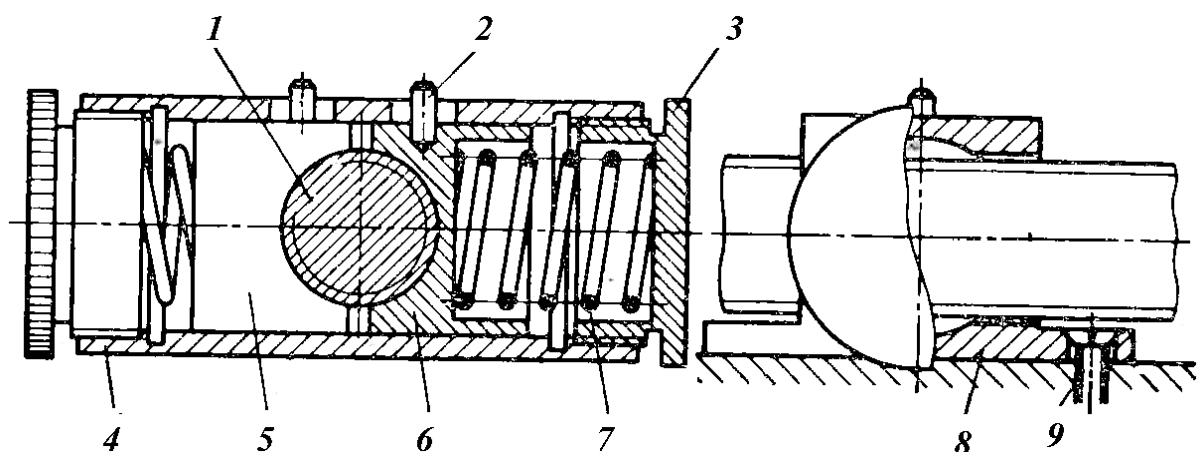


Рис. 4.5. Конструкция с разрезной гайкой с полной выборкой зазора:

1 – ходовой винт; 2 – штифт; 3 – регулируемая резьбовая пробка; 4 – кронштейн-втулка; 5, 6 – половины разрезной гайки; 7 – пружина; 8 – базовая деталь; 9 – крепёжный винт

Для равномерной выборки зазора по всей окружности резьбы ходового винта разрезные гайки выполняют в виде цанги с резьбовым отверстием. На рис. 4.6 показана конструкция разрезной двусторонней цанговой гайки с автоматической выборкой зазоров по среднему диаметру резьбы. Двустороннюю гайку 7 вместе с ходовым винтом 1 устанавливают посредством специальной проточки в гнездо средней стойки Ш-образного кронштейна и закрепляют дугообразным прижимным хомутиком 6.

С обеих сторон на конусные разрезанные концы гайки надвигаются тарелки 5 с конусными отверстиями, которые под действием пружин 4 сжимают разрезанные резьбовые лепестки гайки. Величины усилий пружин регулируют резьбовыми пробками 8, ввертываемыми в крайние ушки кронштейна 2. Для предотвращения проворачивания (или скручивания) пружин 4 при ввертывании пробок 8 под подошвы пружин подкладывают шайбы 3.

Двусторонние цанговые гайки применяют при реверсивных отсчетных винтовых передачах, так как они не требуют регулирования по мере износа.

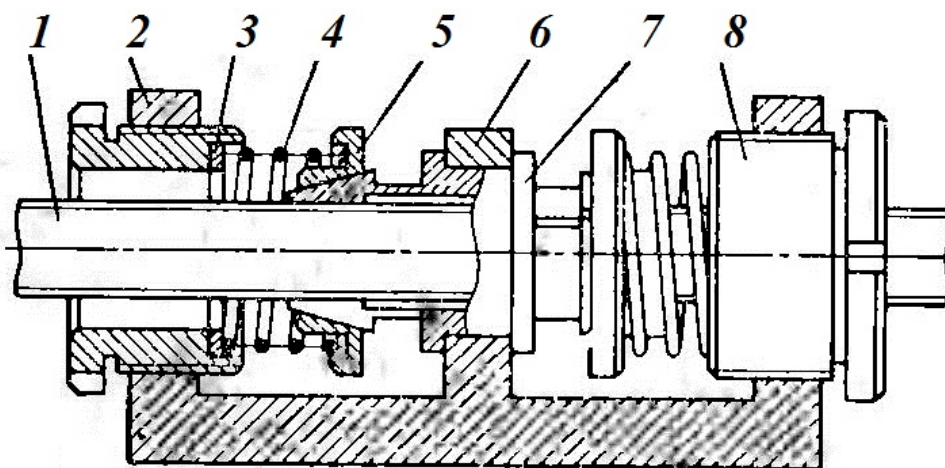


Рис. 4.6. Конструкция с разрезной цанговой гайкой с полной выборкой зазора:  
 1 – ходовой винт; 2 – кронштейн; 3 – шайба; 4 – пружина; 5 – тарелка; 6 – хомутик;  
 7 – разрезная цанговая гайка; 8 – резьбовая пробка

При применении нестандартных резьб с квадратным или прямоугольным профилями разрезные стягиваемые гайки не устраняют продольных мертвых ходов в резьбовых соединениях и для их ликвидации необходимо применять

зазорывыбирающие устройства второго типа, создающие силовое однопрофильное замыкание, или третьего типа, обеспечивающие одновременные контакты с гайкой правых и левых профилей резьбы ходового винта.

Зазорывыбирающие устройства второго типа, обеспечивающие силовое однопрофильное замыкание в резьбовом соединении, выполняют при помощи пружин сжатия или растяжения. Под действием пружины одна резьбовая деталь (гайка или винт) смещается относительно другой резьбовой детали вдоль оси резьбы до соприкосновения разноименных профилей в резьбовом соединении, а усилие пружины обеспечивает силовой контакт соприкасающихся профилей при работе резьбовой пары в обоих направлениях.

На рис. 4.7 показано зазорывыбирающее устройство с пружиной сжатия. Ходовая гайка 3 закреплена на каретке 1, перемещающейся в продольных направляющих. Пружина 4 одним своим концом упирается в торец кронштейна 5, а другим концом – в торец гайки 3, смещает последнюю вместе с кареткой в осевом направлении и создает силовой контакт резьбовых профилей гайки и ходового винта 2 (см. рис. 4.7, I). Усилие пружины должно в 1,5 – 2 раза превышать усилие, необходимое для перемещения каретки в направляющих.

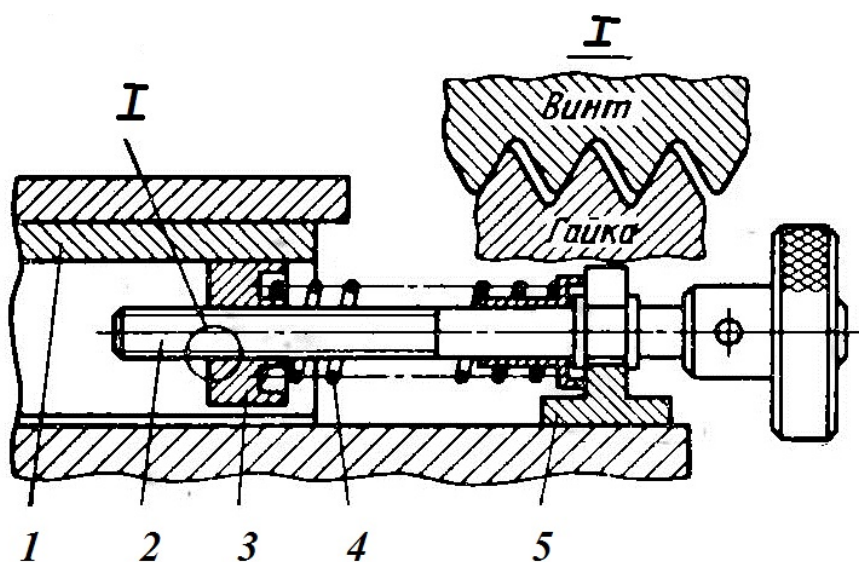


Рис. 4.7. Зазорывыбирающее устройство поступательных перемещений с пружиной сжатия:

1 – каретка; 2 – ходовой винт; 3 – гайка; 4 – пружина; 5 – кронштейн

В данном случае при ввёртывании винта каретка перемещается вправо. При вывертывании винта гайку с кареткой перемещает пружина, а резьбовые витки профиля гайки как бы скользят по виткам вывертываемого винта, не выходя из силового контакта с ним.

На рис. 4.8 показана другая конструкция зазорвыбирающего устройства с пружиной сжатия. Здесь пружина 1, действующая вдоль оси винта 3, смещает его относительно неподвижной гайки 4 до силового замыкания резьбовых витков по разноименным профилям. Конструкция предназначена для измерения углов поворота  $\alpha$  рычага 2, которые (при малых значениях  $\alpha$ ) пропорциональны линейным перемещениям микрометрического винта 3.

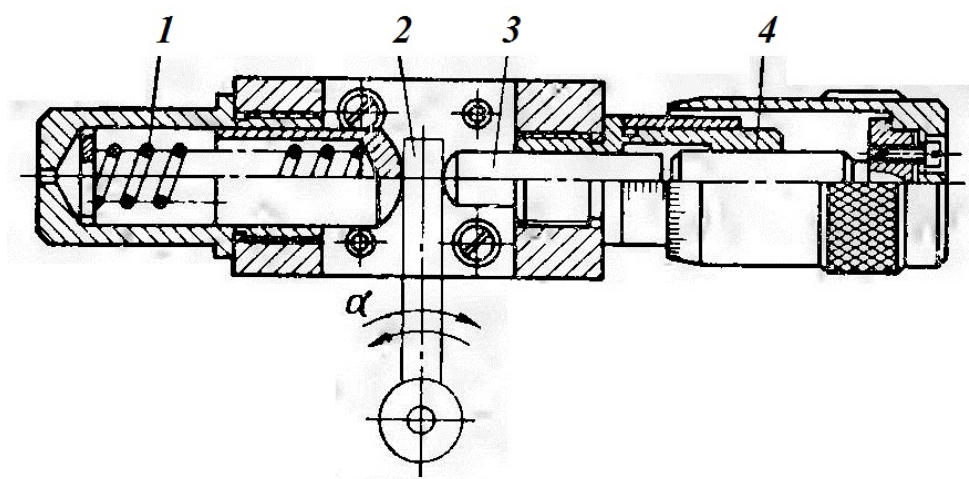


Рис. 4.8. Угломерное зазорвыбирающее устройство с пружиной сжатия:

1 – пружина; 2 – рычаг; 3 – ходовой микрометрический винт; 4 – неподвижная гайка

Зазорвыбирающие устройства всех трех типов в значительной мере увеличивают трение в резьбовых соединениях, ускоряют их износ и в значительной мере понижают к.п.д. передачи. Из-за повышенной и ускоренной изнашиваемости соединений обычные зазорвыбирающие устройства нуждаются в периодическом подрегулировании, устройства же с автоматической выборкой зазоров в таком подрегулировании в течение длительного времени не нуждаются и перестают выполнять свои функции обычно только при износе, требующем полной замены износившихся деталей.

Что же касается понижения к.п.д. передачи, то этот фактор в ходовых резьбах приборов не имеет существенного значения, так как рабочие усилия в ходовых резьбовых соединениях обычно очень невелики. Применение зазорвыбирающих устройств в резьбовых передачах отсчетных приспособлений и измерительных приборов является строго обязательным.

Дифференциальные винтовые механизмы применяют для получения весьма плавных линейных перемещений. У дифференциального винтового механизма (рис. 4.9) ходовой винт 3 имеет два винтовых участка с разными шагами  $s_1$  и  $s_2$  одинакового направления. Гайка 9 (в данном случае для возможности выборки люфтов в резьбовом соединении выполненная разрезной) в осевом направлении неподвижна, и винт 3 при вращении имеет поступательное перемещение, ввинчиваясь или вывинчиваясь из гайки 9. Вместе с винтом 3 поступательное движение в направляющих 1 в том же направлении имеет и каретка 2 с резьбовым отверстием, но при вращении винта каретка одновременно перемещается по резьбе винта во встречном направлении по отношению движения винта.

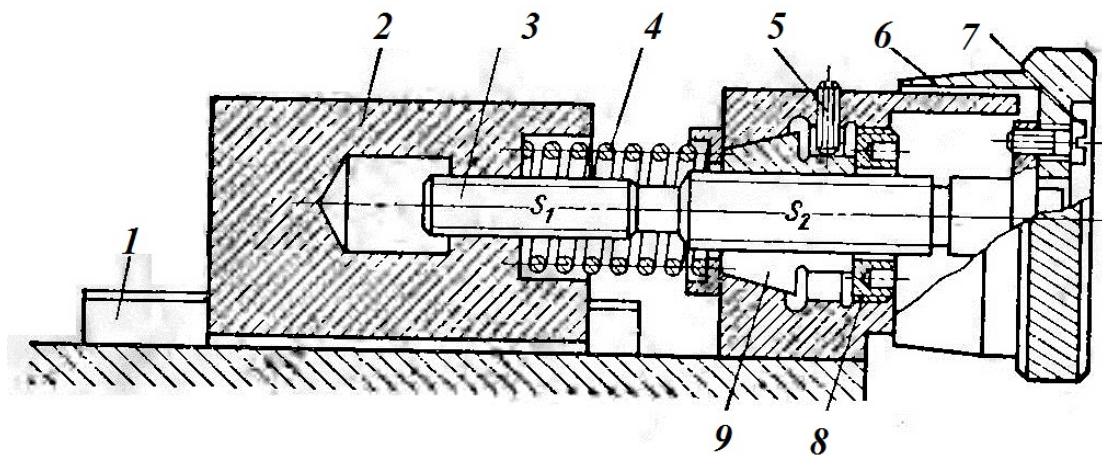


Рис. 4.9. Дифференциальный винтовой механизм для перемещения каретки:  
 1 – направляющие; 2 – каретка; 3 – ходовой винт; 4 – зазорвыбирающая пружина;  
 5 – стопорный винт; 6 – барабанчик нониусной шкалы; 7 – установочный винт;  
 8 – регулирующая гайка; 9 – разрезная гайка



Таким образом, каретка имеет два перемещения: вместе с ходовым винтом – пропорциональное величине шага  $s_1$  и навстречу движению винта – пропорциональное величине шага  $s_2$ . Суммарное перемещение каретки за один оборот ходового винта равно  $s_2 - s_1$  т. е. разности шагов резьб на двух резьбовых участках ходового винта. Это обстоятельство дает возможность получать очень малые величины регулируемого перемещения за один оборот ходового винта (значительно меньшую, чем у существующих стандартных величин метрических резьб). При нанесении на барабанчике  $б$  нониусной шкалы имеется возможность отсчета перемещений, соответствующих тем или иным долям суммарного хода каретки за один оборот ходового винта.

Следует учитывать, что дифференциальный винтовой механизм по сравнению с обычными винтовыми механизмами может иметь соответственно большие погрешности перемещений из-за наличия осевых зазоров в обоих резьбовых соединениях. Поэтому дифференциальные резьбовые механизмы, как правило, снабжают зазорывыбирающими пружинами  $4$ , смещающими в осевом направлении гайки (в каретке) и  $9$  и вследствие этого выбирающие зазоры в обоих резьбовых соединениях.

Величину сжатия разрезной гайки  $9$  регулируют посредством гайки  $8$  и отрегулированное положение фиксируют стопорным винтом. Для установки отсчетного барабанчика на «нуль» служат винты  $7$ , допускающие поворот барабанчика относительно стержня винта  $3$  в пределах величины зазоров проходных отверстий под винты  $7$ .

На рис. 4.10 показаны конструкции более простых винтовых дифференциальных механизмов, предназначенных для плавных перемещений штоков  $1$  и  $4$ .

Механизм, показанный на рис. 4.10,  $a$ , также снабжен пружиной  $2$  для выборки зазоров в резьбовых соединениях. Отсчет перемещений производят по лимбу барабанчика  $3$ . Механизм, показанный на рис. 4.10,  $б$ , не имеет зазоров выбирающего устройства. Особенность этого механизма заключается в том, что деталь  $5$  служит ходовым винтом для одного резьбового соединения  $m_1 \times s_1$  од-

новременно является гайкой для другого резьбового соединения  $M_2 \times s_2$ , поэтому механизм становится более компактным.

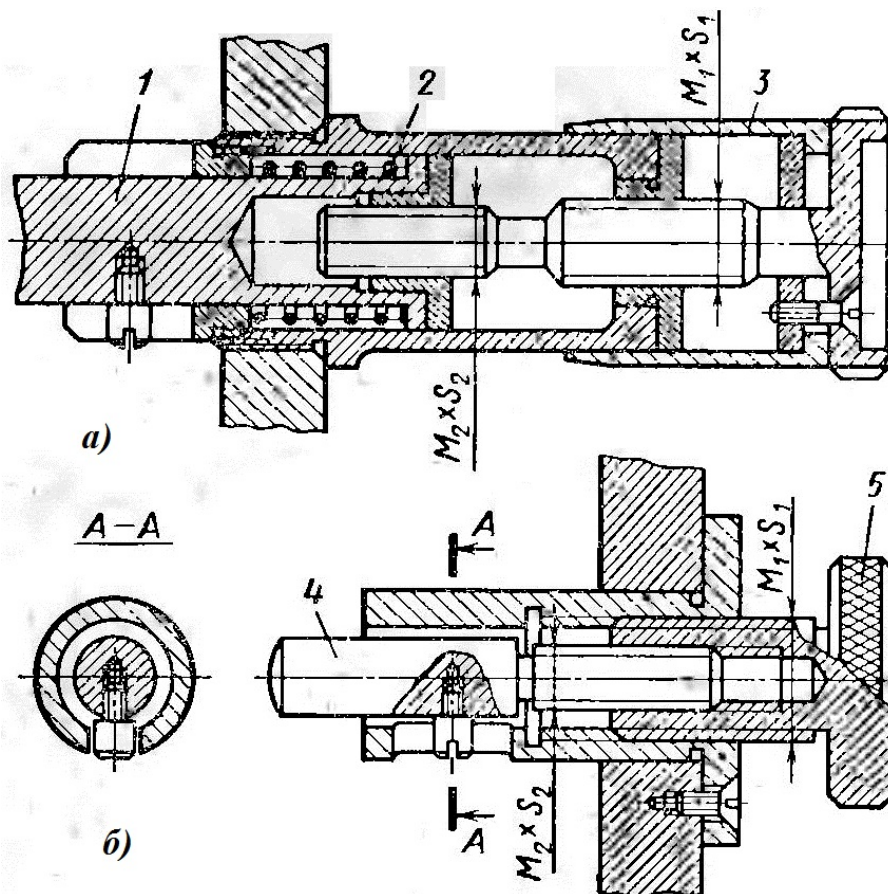


Рис. 4.10. Дифференциальные винтовые механизмы для перемещения штоков:

1, 4 – штоки; 2 – пружина; 3 – лимб барабанчика; 5 – ходовой винт

Интегральный винтовой механизм является видоизмененным дифференциальным механизмом, с той разницей, что резьбовые участки на ходовом винте имеют резьбы различных направлений (правое и левое). В этом случае величина хода каретки за один оборот ходового винта будет равна сумме двух шагов на резьбовых участках, т.е.  $s_1 + s_2$ . Как частный случай, ходовой винт интегрального механизма может иметь одинаковые шаги на обоих резьбовых участках, т.е.  $s_1 = s_2$ .

Интегральные винтовые механизмы применяют в случаях:

1) когда при сравнительно малых диаметрах резьб ходового винта желательно получить за один оборот ходового винта увеличенные перемещения каретки;

2) когда при значительных пределах перемещения каретки интегральные механизмы позволяют значительно уменьшить величины собственных перемещений ходовых винтов, а, следовательно, и перемещений отсчетных барабачиков или маховичков, т.е. уменьшить габаритные размеры регулировочных устройств до требуемых значений.

На рис. 4.11 показана конструкция узла, предназначенного для весьма плавного перемещения (подъема или опускания) предметного столика ( $\pm z$ ) с микрометрическим отсчетом этих перемещений, в которой воплощены изложенные выше технические решения, направленные на обеспечение малых погрешностей установки объекта, закреплённого на столике в заданную точку пространства.

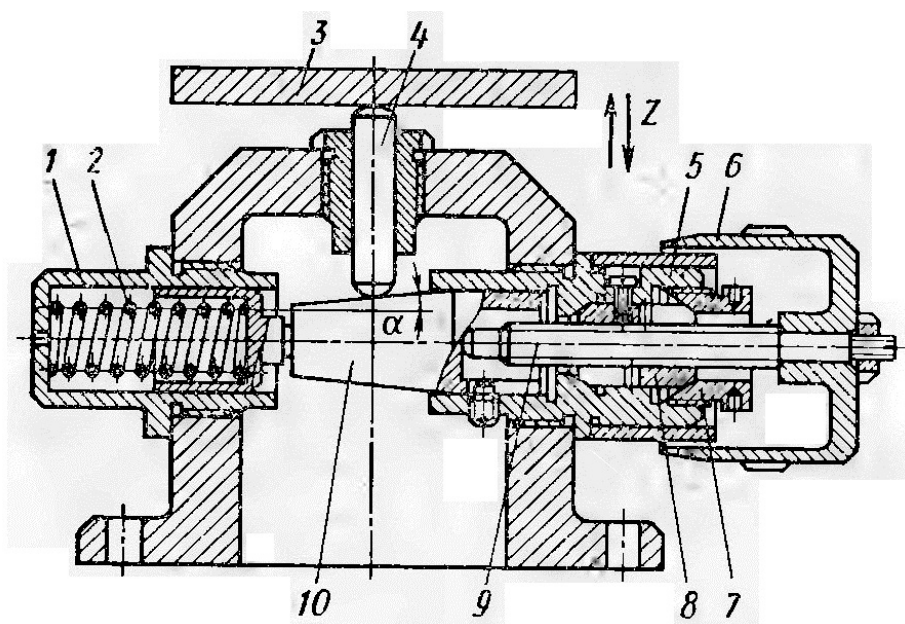


Рис. 4.11. Устройство для точных вертикальных перемещений предметного столика:  
 1 – стаканчик; 2 – пружина; 3 – предметный столик; 4 – палец; 5 – направляющая втулка;  
 6 – отсчётный барабан; 7 – стягивающая гайка; 8 – разрезная гайка; 9 – ходовой винт;  
 10 – конусная скалка

При вращении отсчетного барабана 6 вместе с ходовым винтом 9 конец винта, упираясь в дно выточки в конусной скалке 10, перемещает ее цилиндрическую часть в направляющей втулке 5.

На конусную поверхность скалки опирается палец 4, на который, в свою очередь, опирается предметный столик 3. При продольном движении скалки 10 палец 4, скользя по наклонной поверхности, поднимается вместе с предметным столиком.

Нониусная шкала на барабане имеет 50 делений, что при шаге винта  $P = 0,5$  мм обеспечивает отсчет перемещения винта и конусной скалки  $\Delta l = 0,01$  мм. Палец 4 переместится при этом на величину  $\Delta z = \Delta l \operatorname{tg} \alpha$ , где  $\alpha$  – половина угла конуса скалки 10. При угле конуса  $2\alpha = 12^\circ \operatorname{tg} \alpha = 0,105$ . Отсюда точность отсчета перемещения пальца 4 и предметного столика 3  $\Delta z = 0,01 \times 0,105 \approx 0,001$  мм.

В конструкции отсчетного устройства применена двойная выборка зазоров по средним диаметрам резьбы: при помощи пружины 2, помещенной в стаканчике 1, и при помощи разрезной гайки 8, стягиваемой гайкой 7. Такое устройство обеспечивает требующуюся плавность перемещения ходового винта и исключает ошибки отсчета при перемене направления его движения. Для обеспечения точности отсчетов вертикальных перемещений предметного столика  $\pm \Delta z$  в конструкции предметного столика должно быть предусмотрено силовое замыкание столика 3 с концом пальца 4 (на рис. 4.11 не показано).

Разработаны и исследованы универсальные субмикронные винты, работа которых основана на эффекте гигантской магнестрикции [9], которые позволяют достичь субмикронной чувствительности перемещений оптических элементов. Рис. 4.12 поясняет принцип работы универсального субмикронного винта.

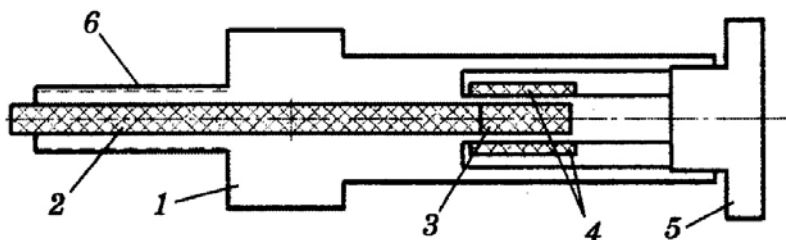


Рис. 4.12. Универсальный субмикронный винт: 1 – несущий корпус винта; 2 – толкатель; 3 – кристалл с гигантской магнестрикцией; 4 – постоянные магниты; 5 – механизм перемещения магнитов; 6 – резьба грубого перемещения

Винт позволяет осуществлять перемещение с чувствительностью  $(4-6) \times 10^{-3}$  мм (грубая подвижка) за счет вращения корпуса *1* по резьбе *б*, а также осуществлять точную подвижку с чувствительностью  $(4-6) \times 10^{-6}$  мм за счет перемещения постоянных магнитов *4* механизмом *5*. Перемещение магнитов *4* вызывает магнитострикцию кристалла *3* с гигантской магнитострикцией, которая передается на толкатель *2*. Диапазон перемещения толкателя находится в пределах 0,004мм.

Субмикронные винты предназначены для установки в существующие или вновь разрабатываемые устройства точной механики и оптики, для высокоточных систем в прецизионном приборостроении – для юстировки и суперпрецизионной подвижки исполнительных элементов изделий.

## КОНТРОЛЬНЫЕ ВОПРОСЫ

1. Дайте определение процессу механической сборки.
2. Перечислите функции резьбовых соединений в лазерных системах.
3. Приведите классификацию резьбовых соединений.
4. Назовите основные элементы болта.
5. Каково назначение штифта в резьбовом соединении?
6. Каково назначение стопорения резьбового соединения?
7. Перечислите известные виды стопорения резьбовых соединений.
8. Предложите определение резьбовых групповых соединений.
9. Какой параметр однозначно характеризует качество затяжки болтового соединения?
10. Какие методы можно использовать для измерения осевых усилий в болте?
11. Назначения резьбовых юстировочных соединений?
12. Каковы причины возникновения мёртвого хода в юстировочных приспособлениях?
13. Назовите типы зазорвыбирающих устройств.
14. Какие виды разрезных гаек используются в зазорвыбирающих устройствах?
15. Какова цель применения дифференциальных винтовых механизмов?
16. Для чего используются интегральные винтовые механизмы?
17. Какие координатные погрешности установки оптических элементов могут быть достигнуты с помощью механических резьбовых механизмов?
18. Назовите физические явления, способные обеспечить подвижки оптических элементов с субмикронным пространственным разрешением.

## **ЗАДАНИЯ**

1. Дать анализ использованных в конструкции видов резьбовых соединений деталей по сборочной единице, чертежу или 3D-модели.
2. Описать технологический процесс механической сборки резьбового соединения.
3. Сделать эскиз разъёмного неподвижного резьбового соединения.
4. Сделать эскиз подвижного резьбового соединения.
5. Оценить погрешность координатных перемещений юстировочного приспособления.

## СПИСОК БИБЛИОГРАФИЧЕСКИХ ИСТОЧНИКОВ

1. *Зангер, Г.* Электронные системы. Теория и применение. [Текст] / *Г. Зангер.* – М.: Мир, 1980. – 392 с.
2. ГОСТ 15093 – 90 Лазеры и устройства управления лазерным излучением. Термины и определения [Текст] – М.: Изд-во стандартов, 1990. – 28 с.
3. *Латыев, С.М.* Конструирование точных (оптических) приборов: Учебное пособие. [Текст] / *С.М. Латыев.* – СПб.: Политехника, 2007. – 579 с.
4. *Ефремов, А.А.* Сборка оптических приборов [Текст] / *А.А. Ефремов, В.П. Законников, А.В. Подобрый.* – М.: Высш. шк., 1978. – 296 с.
5. *Блаер, И.Л.* Контроль качества затяжки резьбы [Текст] / *И.Л. Блаер* // Контроль. Диагностика. – 2005. – № 9. – С. 59 – 65.
6. *Загидулин, Р.В.* Контроль усилия затяжки стальных болтов и шпилек с помощью индикатора механического напряжения металла ИН-01. [Текст] / *Р.В. Загидулин, Т.Р. Загидулин, Р.Г. Абдрахманов* // Контроль. Диагностика. – 2012. – № 4. – С. 15 – 23.
7. *Хусаинов, А.Ш.* Контроль осевого усилия болта и момента затяжки в резьбовых соединениях при экспериментальных исследованиях. [Текст] / *А.Ш. Хусаинов, Ю.А. Кузьмин, А.Ю. Овечкин* // Контроль. Диагностика. – 2011. – № 1. – С. 65 – 68.
8. *Шарловский, Ю.В.* Регулировочные устройства приборов и их элементы [Текст] / *Ю.В. Шарловский.* – М.: Машиностроение, 1976. – 311 с.
9. *Бельский, А.Б.* Новые разработки научной и медицинской аппаратуры на Красногорском заводе им. С.А. Зверева [Текст] / *А.Б. Бельский, И.И. Кожухов* // Оптический журнал. – 2009. – № 8. – С. 14 – 17.



*Учебное издание*

**Резьбовые соединения в узлах лазерных систем**

*Электронные методические указания*

Составители:

***Бурнаевская Екатерина Владимировна,  
Гришанов Владимир Николаевич***

Редактор И.И. Спиридонова  
Довёрстка И.И. Спиридонова

Арт. 51 /2015.

федеральное государственное автономное образовательное учреждение  
высшего образования «Самарский государственный аэрокосмический  
университет имени академика С.П. Королева  
(национальный исследовательский университет) (СГАУ)  
443086 Самара, Московское шоссе, 34.

---

Изд-во СГАУ 443086 Самара, Московское шоссе, 34.