

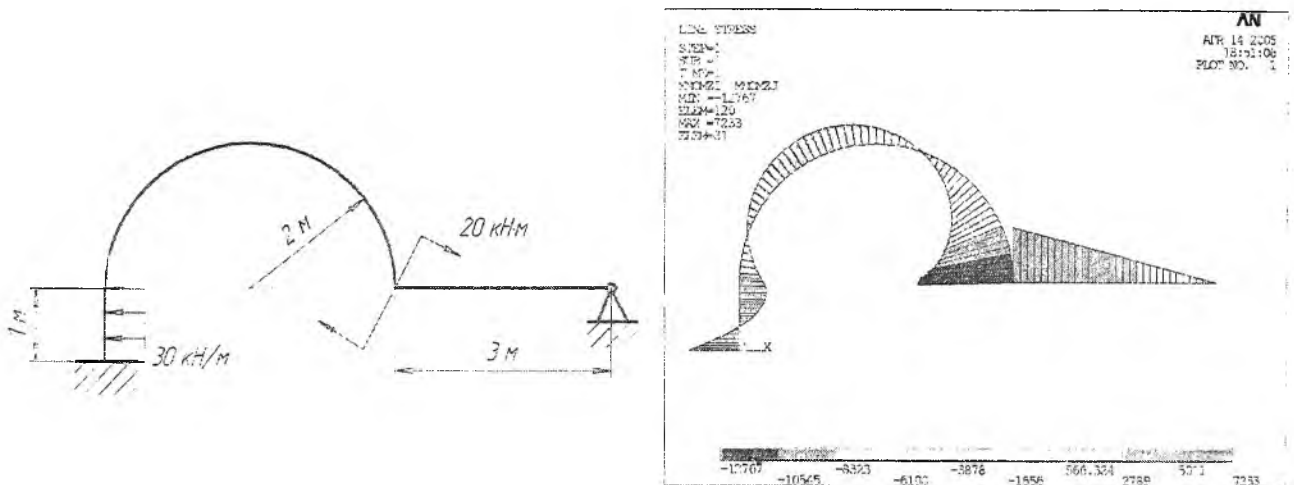
ББК Ч 480.24/29

МЕТОДИКА РАСЧЕТА ПЛОСКОЙ СТАТИЧЕСКИ НЕОПРЕДЕЛИМОЙ РАМЫ С ИСПОЛЬЗОВАНИЕМ ПРОГРАММНОГО КОМПЛЕКСА "ANSYS"

Чирков А.В., Кузнецов А.В., Ворошилов А.В.
 Научный руководитель – преп. Хибник Т.А.

Самарский государственный аэрокосмический университет имени академика С.П. Королева

Численные методы расчета напряженно-деформированного состояния на основе программных комплексов для ЭВМ находят все большее распространение. Весьма большими возможностями обладает программный комплекс ANSYS (продукт фирмы ANSYS Inc.), позволяющий решать краевые задачи практически во всех инженерных приложениях, таких как гидромеханика, колебания, теплопроводность, прочность, специфические конструкции в виде трубных систем и т.д.



Целью работы является разработка методики расчета плоской статически неопределимой рамы средствами ANSYS и оценка достоверности полученных результатов.

В работе подробно рассматриваются все этапы прочностного расчета: построение геометрической модели, создание на ее основе конечно-элементной модели, задание свойств материала, приложение нагрузок и граничных условий, выполнение непосредственно самого расчета напряженно-деформированного состояния рамы, получение эпюр нормальных, поперечных сил и изгибающих моментов в графическом виде, анализ полученных результатов.

После проведения нескольких расчетов по данной методике было получено расхождение результатов, полученных в ходе расчета с использованием программного комплекса ANSYS и вычисленных по аналитическим зависимостям, не более 3%, что говорит о приемлемости использования методики при расчетах простых конструкций.