

ПРИМЕНЕНИЕ ТОПОЛОГИЧЕСКОЙ ОПТИМИЗАЦИИ ДЛЯ СНИЖЕНИЯ МАССЫ ИЗДЕЛИЙ НА ПРИМЕРЕ КРОНШТЕЙНА КВАДРОКОПТЕРА

Сивишкин Н.А., Хупутдинов В.Р., Агаповичев А.В.
Самарский университет, г. Самара
2020-01907@students.ssau.ru

Ключевые слова: аддитивные технологии, топологическая оптимизация, снижение массы.

Аддитивные технологии применяются во многих современных производственных сферах. В настоящее время интенсивно развиваются аддитивные методы изготовления деталей. Многие компании, такие как MTU, Boeing, Pratt&Whitney, General Electric, АО «ОДК Авиадвигатель», ОАО «ОКБ Сухого», ФГУП «НАМИ», все более широко применяют детали, изготовленные с применением аддитивных технологий. И один из методов – топологическая оптимизация.

Топологическая оптимизация (ТО) – метод автоматизированного проектирования, позволяющий получить оптимальную форму изделия в заданных условиях эксплуатации. Внедрение этого инструмента в процесс разработки позволяет сократить время, отводимое на данный этап жизненного цикла изделия, более широко использовать возможности как традиционных способов изготовления, так и аддитивных технологий. ТО является одним из самых быстрых и эффективных методов облегчения изделий при сохранении их прочностных и жесткостных характеристик.

Минимизация массы – популярная постановка задачи топологической оптимизации, позволяющая добиться наиболее легковесных конструкций, благодаря учёту прочностных свойств материала детали, доступен для трёхмерных и двухмерных конечных элементов. Алгоритм работает на основе модуля нелинейной оптимизации, благодаря чему в нём так же доступен учёт объемных сил и технологических ограничений.

В данной работе процесс топологической оптимизации был проведен на примере кронштейна квадрокоптера. Первоначальная конструкция кронштейна (массой 11,176 г) представлена на рис. 1.

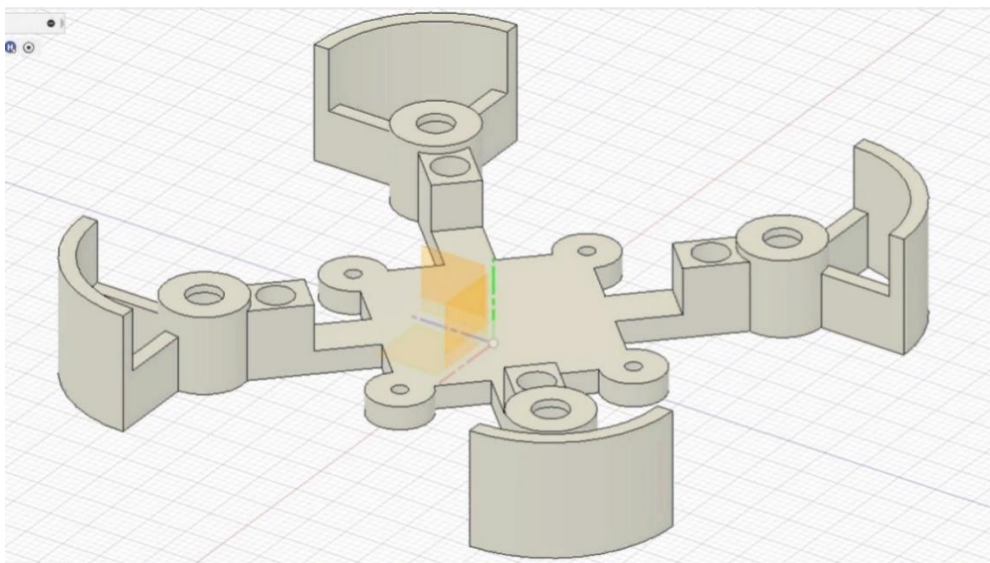


Рис. 1 – Первоначальная конструкция кронштейна квадрокоптера

Применение ТО при проектировании 3D-модели кронштейна позволило сократить его массу до 9,272 г (рис. 2).

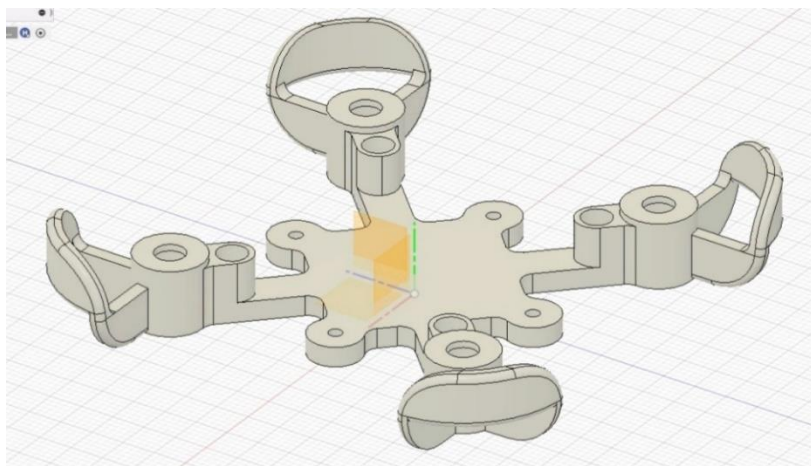


Рис. 2 – Типологически оптимизированная конструкция кронштейна квадрокоптера

Заключение

Проектирование облегченных деталей актуально во многих областях промышленности, где снижение массы основных силовых элементов означает увеличение полезной нагрузки (например, в аэрокосмической промышленности), экономию материала при изготовлении и энергоэффективность. На примере кронштейна квадрокоптера была проведена топологическая оптимизация, применение которой позволило достичь снижения массы кронштейна на 17% по сравнению с исходной конструкцией.

Список литературы

1. Топологическая оптимизация конструкций [Электронный ресурс] URL <https://apm.ru/optimization> (Дата обращения 21.04.21).
2. Супотницкий Е.С. Топологическая оптимизация конструкций в области проектирования / Супотницкий Е.С., Курносое В.Е., Андреева Т.В. // Материалы XI международной студенческой научной конференции «Студенческий научный форум 2019». 2019. С. 92-93.
3. Хитрин А.М. Топологическая оптимизация корпусных деталей вертолетного редуктора / А.М. Хитрин [и др.] // Вестник Пермского национального исследовательского политехнического университета. Аэрокосмическая техника. 2018. С. 1-2.

Сведения об авторах

Хупутдинов Вадим Рифович, студент Самарского университета. Область научных интересов: двигатели летательных аппаратов.

Сивишкин Никита Алексеевич, студент Самарского университета. Область научных интересов: двигатели летательных аппаратов.

Агаповичев Антон Васильевич, научный руководитель, старший преподаватель кафедры технологий производства двигателей.

APPLICATION OF TOPOLOGICAL OPTIMIZATION TO REDUCE THE WEIGHT OF PRODUCTS ON THE EXAMPLE OF A QUADROCOPTER BRACKET

Agapovichev A.V., Sivishkin N. A., Khuputdinov V.R.
Samara University, Samara
2020-01907@students.ssau.ru

Keywords: additive technologies, topological optimization, mass reduction.

Additive technologies are used in many modern production areas. Currently, additive methods of manufacturing parts are being intensively developed. Many companies, such as MTU, Boeing, Pratt & Whitney, General Electric, “Sukhoi Design Bureau”, “NAMI”, are increasingly using parts made with the use of additive technologies.