



16. Газизов А.Т., Заболоцкий А.М., Газизов Т.Р. Разложение сверхкороткого импульса в структурах с лицевой связью // Известия высших учебных заведений. Физика. – 2017. – №3. – С. 70-75.

17. Белоусов А.О., Заболоцкий А.М., Газизов Т.Р. Экспериментальное подтверждение модельной фильтрации в многопроводной микрополосковой линии // Доклады Томского государственного университета систем управления и радиоэлектроники. 2016. – №3. – С. 51-54.

М.Г. Нуриев, Р.М. Гизатуллин, А.О. Архипов, Р.Р. Закиров

МОДЕЛИРОВАНИЕ ЭЛЕКТРОМАГНИТНЫХ ПОМЕХ ПРИ ВОЗДЕЙСТВИИ РАДИОПЕРЕДАЮЩИХ УСТРОЙСТВ

(Казанский национальный исследовательский технический
университет имени А.Н. Туполева – КАИ)

Электронные средства (ЭС) эксплуатируются в условиях воздействия на них электромагнитных излучений. Источниками этих излучений являются естественные источники и часто функциональные устройства в виде портативных приемопередатчиков, применяемые эксплуатационным персоналом и службами безопасности, стационарные радио и телевизионные передатчики, а также радиопередатчики подвижных объектов [1, 2, 3].

Целью данной работы является моделирование электромагнитных помех в линиях связи электронных средств при воздействии радиопередающих устройств.

В настоящее время для учета воздействия радиопередающих устройств на ЭС разработан ГОСТ Р 51317-4.3 «Совместимость технических средств электромагнитная. Устойчивость к радиочастотному электромагнитному полю. Требования и методы испытаний». Соответствие разрабатываемых ЭС данному ГОСТу предполагает, что ЭС будут нормально функционировать, т.е. удовлетворять требованиям электромагнитной совместимости в условиях воздействия радиопередающих устройств [4].

Основные характеристики электромагнитного поля определяются его источником, окружающей средой и расстоянием от источника до точки наблюдения. В соответствии с этим окружающее источник пространство, где существует электромагнитное поле, делится на ближнюю и дальнюю зоны излучения [1, 2]. В общем случае граница между ближней и дальней зонами определяется расстоянием $r \gg \lambda / 2\pi$, где λ - максимальная длина волны излучаемого электромагнитного поля. По условиям испытаний по ГОСТ Р 51317.4.3-99 данное соотношение удовлетворяется, т.е. испытываемое ЭС находится в области дальней зоны, где как электрическая, так и магнитная составляющие поля затухают пропорционально $1/r$.

При распространении электромагнитная волна воздействует на контур в печатной плате (в частности, двухсторонней или многослойной (МПП)) и при-



водит к возникновению электромагнитных помех. В данной работе, для задачи анализа воздействия радиопередающих устройств, используется система электромагнитного моделирования Microwave Studio. В ее основе лежит метод аппроксимации для идеальных граничных условий, удачно дополняющий хорошо зарекомендовавший себя метод конечных интегралов, работающий во временной области. В данном методе применяется достаточно общий подход, в которой сначала описывается уравнения Максвелла на пространственной сетке, с учетом закона сохранения энергии, а затем по ним формирует систему специфических дифференциальных уравнений, таких как волновое уравнение.

Для рассматриваемой задачи анализа реализованы исходные данные в системе Microwave Studio. Эти модели имитируют условия исследования ЭС на воздействие радиочастотному электромагнитному полю, например воздействие на контура в МПП внутри металлического корпуса ЭС (параметры корпуса: материал алюминий; толщина корпуса 1 мм; размеры корпуса 300x400x200 мм; имеются конструктивные отверстия диаметром 5 мм) (рис. 1).

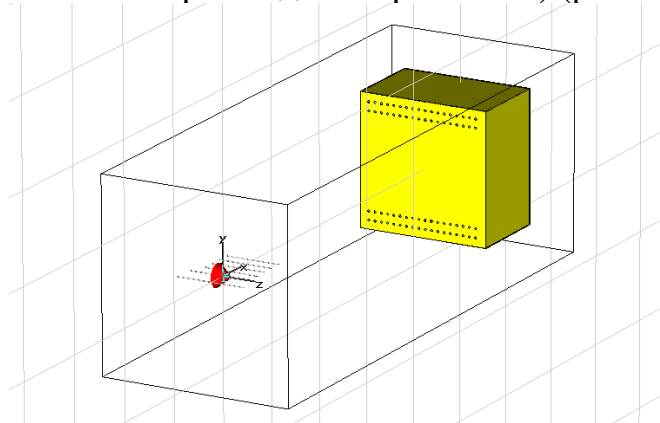


Рис. 1. Воздействие радиочастотного электромагнитного поля на контура в МПП внутри корпуса ЭС

Исходные данные для контура в МПП: длина печатного проводника $l = 100$ мм; материал основания FR-4 ($\epsilon=4,9$); толщина основания $h = 0,86$ мм; ширина печатного проводника $w = 0,25$ мм; толщина печатного проводника $t = 0,035$ мм; сопротивления нагрузки $R_1=R_2=50$ Ом (табл. 1).

Таблица 1. Электромагнитные помехи на нагрузочных элементах R_1 и R_2 , мВ (10 В/м, 1000 МГц)

№ контура	Элемент МПП		
		R_1	R_2
1	R_1	4,4	5
	R_2	4,4	1,5
2	R_1	2,4	5
	R_2	2,4	3,4
3	R_1	9,1	4,3
	R_2	9,1	0,7



В целом, полученные результаты моделирования показали, что максимальные помехи в контурах МПП достигают 100 мВ при максимальной напряженности воздействующего поля 30 В/м. Эти результаты характерны для печатных плат в отсутствие экранирующих корпусов (пластмассовые корпуса) и для контуров в условиях первой резонансной точки.

Таким образом, по проделанной работе можно сделать следующие выводы: существующие корпуса ЭС, например, с мелко круглыми конструктивными отверстиями, хорошо экранируют воздействие радиопередающих устройств в условиях исследований в диапазонах частот 80–1000 МГц и 1400–1800 МГц; рекомендуемые ГОСТ Р 51317.4.3 напряженности воздействующего радиочастотного электромагнитного поля, при указанных частотах, создают достаточно мягкие условия испытаний. Данный подход также можно предложить для применения исследования электромагнитных полей других источников [3, 5]. Для снижения электромагнитных помех в самих электронных средствах при воздействии внешних электромагнитных источниках можно предложить существующие и новые методы [6, 7, 8, 9, 10].

Литература

1. Кравченко В.И., Болотов Е.А., Летунова Н.И. Радиоэлектронные средства и мощные электромагнитные помехи / Под ред. В.И. Кравченко. – М.: Радио и связь, 1987. – 256 с.
2. Уилльямс Т. ЭМС для разработчиков продукции / Пер. с англ. Под ред. В.С. Кармашева, Л.Н. Кечиева. – М.: Технологии, 2003. – 540 с.
3. Гизатуллин З.М. Технология прогнозирования и повышения электромагнитной совместимости цифровых электронных средств при внешних высокочастотных импульсных электромагнитных воздействиях // Технологии электромагнитной совместимости. – 2010. – №3. – С. 22-29.
4. Совместимость технических средств электромагнитная. Устойчивость к радиочастотному электромагнитному полю. Требования и методы испытания: ГОСТ Р 51317.4.3-99. – М.: Изд-во стандартов, 2000. – 42 с.
5. Гизатуллин З.М. Исследование эффективности экранирования корпуса персонального компьютера при преднамеренных электромагнитных воздействиях // Вестник Казанского государственного технического университета им. А.Н. Туполева. – 2008. – №1. – С. 28-31.
6. Гизатуллин З.М. Повышение эффективности экранирования корпуса электронных средств // Технологии электромагнитной совместимости. – 2010. – №3. – С. 37-43.
7. Гизатуллин З.М. Снижение электромагнитных помех в межсоединениях многослойных печатных плат // Вестник Казанского государственного технического университета им. А.Н. Туполева. – 2012. – №2 – С. 199-205.
8. Гизатуллин З.М., Гизатуллин Р.М., Нуриев М.Г., Назметдинов Ф.Р. Снижение электромагнитных помех и защита информации в вычислительной технике с помощью экранирующих стекол // Вестник Казанского государственного энергетического университета. – 2017. – №3. – С. 36-45.



9. Газизов А.Т., Заболоцкий А.М., Газизов Т.Р. Разложение сверхкороткого импульса в структурах с лицевой связью // Известия высших учебных заведений. Физика. – 2017. – №3. – с. 70-75.

10. Белоусов А.О., Заболоцкий А.М., Газизов Т.Р. Экспериментальное подтверждение модельной фильтрации в многопроводной микрополосковой линии // Доклады Томского государственного университета систем управления и радиоэлектроники. 2016. – №3. – с. 51-54.

Н.В. Решетникова, И.Г. Криволапчук

ОСОБЕННОСТИ МОДЕЛИРОВАНИЯ ЗАПОМИНАЮЩИХ УСТРОЙСТВ В СИСТЕМЕ MULTISIM

(Санкт-Петербургский государственный университет аэрокосмического приборостроения)

Процесс разработки сколько-нибудь сложного электронного устройства обязательно включает в себя этап макетирования, позволяющий проверить общую работоспособность устройства, выявить и устранить схемные ошибки, оптимизировать исходную схему. Некоторым недостатком чистого макетирования является то, что при разработке относительно сложного, но штучного изделия макет вносит существенный вклад в общую стоимость разработки. В первую очередь это относится к схемам с использованием дорогостоящих одноразовых элементов, то есть элементов, чья функциональность не может быть в полной мере восстановлена до исходной при демонтаже и последующем повторном использовании.

Существенно улучшить ситуацию помогло появление симулятора электронных схем общего назначения SPICE, разработанного в Electronics Research Laboratory Калифорнийского университета в Беркли. Стоит отметить, что абсолютное большинство современных средств проектирования электронных схем базируется на версии SPICE3f5 данного симулятора. Широкому распространению SPICE способствовала не только его функциональность, но и доступность и открытость исходного кода, что дало толчок появлению таких расширенных вариантов симулятора, как XSPICE[1] (Технологический институт Джорджии), поддерживающего работу со смешанными аналого-цифровыми моделями. Именно этот вариант используется в системе NI Multisim™[2] в качестве ядра моделирования.

Запоминающие устройства различных типов и технологий являются неотъемлемой частью вычислительных устройств. Постоянные запоминающие устройства (ПЗУ), как следует из названия, в первую очередь предназначены для долговременного хранения программного кода. В перезаписываемых ПЗУ могут сохраняться, например, промежуточные результаты работы или конфигурационная информация микропроцессорной системы. Однако эксплуатационные свойства ПЗУ позволяют значительно расширить область их примене-