



Н.И.Фаттахов, З.Р.Ханова, В.В. Мокшин

## ОПТИМИЗАЦИЯ ПРОИЗВОДСТВА ПО УПАКОВКЕ ТОВАРОВ ЗАСЧЕТ РАБОЧИХ РЕСУРСОВ В СРЕДЕ ИМИТАЦИОННОГО МОДЕЛИРОВАНИЯ ANYLOGIC

(КНИТУ-КАИ им. А.Н. ТУПОЛЕВА)

**Ключевые слова:** производство, упаковка, товары, имитационное моделирование, оптимизация, система AnyLogic.

В данной статье представлена структурная схема организации процесса упаковки товара, а именно таких ее разделов как «Упаковка товаров» и «Сборка упакованных товаров», для изучения подробной информации об этих подсистемах существует возможность прочитать их описание. Также приведена имитационная модель работы производства по упаковке товаров в системе имитационного моделирования AnyLogic. Проведена оптимизация вышеуказанной модели работы производства по упаковке товаров за счет рабочих ресурсов, скорости конвейеров, а также их вместимости средствами системы имитационного моделирования AnyLogic. Обоснованием возможности использования предложенного алгоритма оптимизации являются варьирование скорости конвейеров и их длины, а также загруженность рабочих ресурсов, используемых на данном упаковочном производстве, сведенные вместе с результатами имитационного моделирования и оптимизации имитационной модели в таблицу. В качестве подтверждения табличных значений приведено графическое отображение одного из этапов оптимизации, а именно оптимизация исходной модели по времени обработки товара, в системе AnyLogic.

### Введение

Важнейшим фактором в эффективности процесса упаковки товаров, несомненно, является скорость прохождения всех этапов упаковки.

Высокая эффективность достигается главным образом за счёт достаточной длины конвейеров, на ленты которых поступают товары, а также скорости их прокрутки, для своевременной поставки товара к упаковочной или погрузочной аппаратуре. Тем не менее, чрезмерное злоупотребление увеличением скорости конвейеров или их вместимости может вывести советующие механизмы из строя и привести к долгому застою в производстве товаров. Стоит отметить, что рентабельность производства по упаковке товаров также зависит и от рабочего персонала. Как правило, классифицированный специалист способен выполнять работу быстро без потери качества.

В связи с данными факторами разработка идеального алгоритма для производства по упаковке товара является трудоёмкой задачей. Так как проведение подобных экспериментов, с целью поиска приемлемого решения в реальных условиях очень сильно уменьшило бы производительность и прибыль предприятия, была создана данная имитационная модель.



Использование имитационного моделирования позволяет описать процессы на конвейерной ленте, учесть взаимодействия различных подсистем упаковочной системы, изучать детальную статистику и поведение системы во времени, а также предсказывать сценарии изменений на различных горизонтах планирования. Практическая полезность данной статьи заключается в том, что в ней приведен пример легко настраиваемой, подробной имитационной модели.

### **Описание системы работы упаковки товаров**

С зоны хранения продукции трёх видов (Тип\_тов\_1, Тип\_тов\_2, Тип\_тов\_3) товары по конвейерной ленте (Путь\_к\_сортировке) поступают в сортировочный центр, функциональность которого зависит от робота(Робот).

После сортировки товаров каждый из них в зависимости от типа товара отправляется в соответствующий им упаковочный центр (упаковка1, упаковка2, упаковка3) по соответствующей конвейерной ленте (Путь\_к\_уп\_1, Путь\_к\_уп\_2, Путь\_к\_уп\_3). Процессом упаковки управляют работники (Работники). Когда процесс упаковки товара завершен он снова отправляется на конвейерную ленту (Путь\_к\_погр\_1, Путь\_к\_погр\_2, Путь\_к\_погр\_3), которая в свою очередь перемещает его к месту общей сборки товаров (Сбор-ка\_уп\_товаров\_в\_один).

В конце конвейера конечный сформированный продукт отправляется на погрузку (Погрузка), которой в свою очередь занимаются работники предприятия (Работники)...

### **Моделирование и оптимизация**

Рассматриваемая в данной работе модель была реализована в пакете AnyLogic 8.4, это лидирующая платформа для имитационного моделирования различных систем, позволяющая использовать много-подходный метод имитационного моделирования.

Такой способ моделирования достаточно прост, он делает возможным органичное комбинирование и совмещение различных методов имитационного моделирования. Это позволяет создавать модели, которые будут просты в поддержке и будут полно-ценно выполнять свои функции. Данный подход подчеркивает положительные стороны, достоинства одних методов моделирования и компенсирует недостатки других

Создателем системы AnyLogic является рос-сийская компания по разработке программного обеспечения, «Экс Джей Текнолоджис».

Модель работы производства по упаковке то-варов данной системе была построена на основа-нии курсовой работы «Оптимизация производства по упаковке товаров», схему модели можно увидеть на рис. 1.

Также на рис.2 представлен эксперимент работы данного моделирования.

Для оптимизации модели было задано 100 единиц времени, для работы модели - 8 часов. Полученные в ходе работы результаты оптимизации продемонстрированы в таблице 1. После оптимизации модели число рабочих, которые должны были участвовать в первичной упаковке товаров, уменьшилось с 2 людей (исходная модель) до 1 человека.

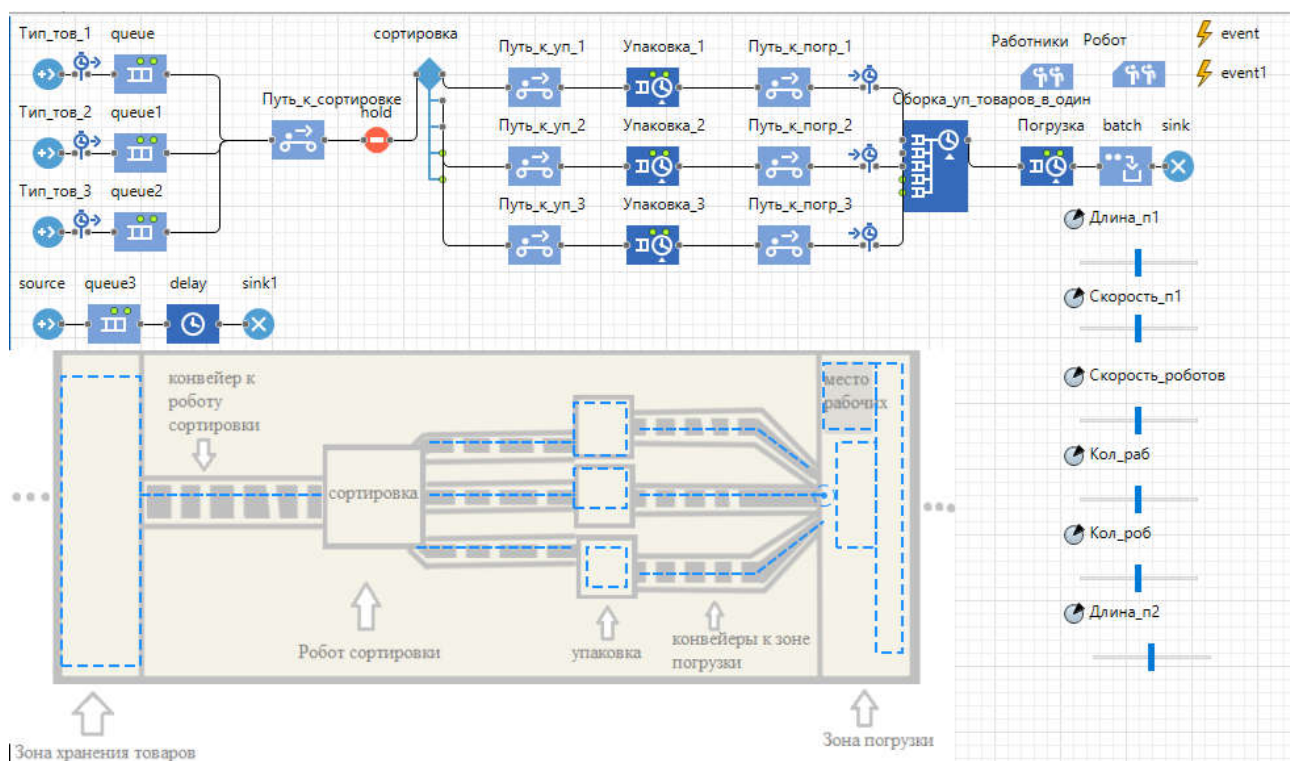


Рис. 1. Модель работы производства по упаковке товаров в системе AnyLogic

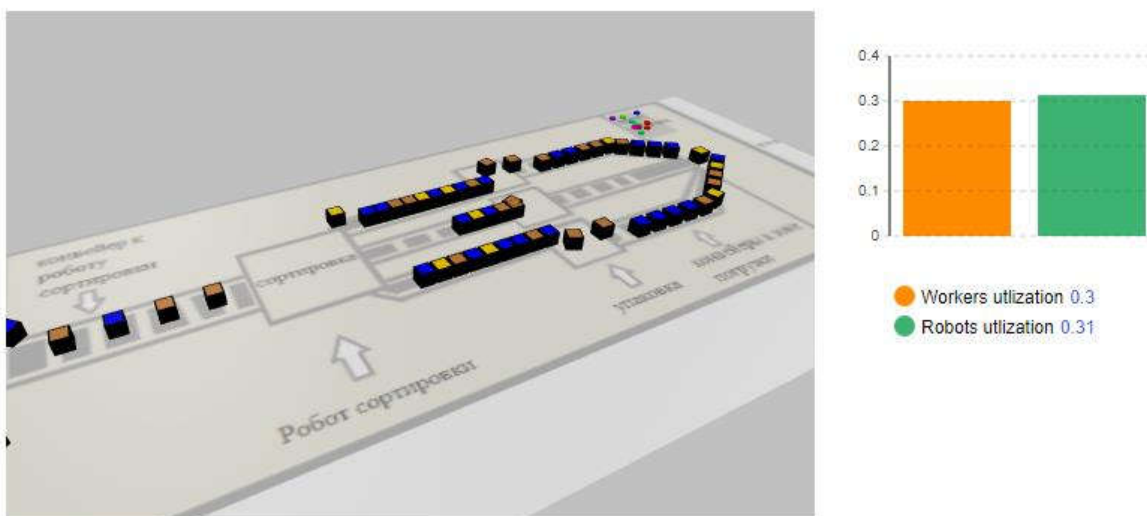


Рис. 2. Эксперимент работы производства по упаковке товаров в системе AnyLogic

Наиболее подходящие значения длин конвейеров, ведущих, как к сортировке товаров, так и к их первичной обработке, способствующих максимально эффективной работе производства, равны 1 м. Кроме того, результаты моделирования показали, что для первичной и вторичной упаковки товаров достаточно одного робота в назначенном месте. Использование 10 роботов не влияет на эффективность работы. Все вышеперечисленные значения и график оптимизации модели изображены на рис. 3.



### Модель : Optimization

	Текущее	Лучшее
Итерация:	100	32
Функционал ↓	2.028	0.352
Параметры	Copy best	
Длина_п1	2	1
Скорость_п1	2	10
Скорость_роботов	3	1
Кол_раб	2	1
Кол_роб	6	1
длина_п2	9	1



Рис. 3. Оптимизация исходной модели по времени нахождения товаров на конвейерах в системе AnyLogic

Таблица 1 – Результаты оптимизации модели

Значение параметра	Пояснение	Исходное значение	Нижняя граница диапазона	Верхняя граница диапазона	Оптимальное значение
1	2	3	4	5	1
Длина_п1, м	Длина первого конвейера	10	1	10	10
Скорость_п1, м/с	Скорость первого конвейера	1	1	0	1
Скорость_роботов, м/с	Скорость роботов	1	1	10	1
Кол_раб, чел	Количество рабочих	2	1	10	1
Кол_роб	Количество работников	2	1	10	1
Длина_п2, м	Длина конвейеров ведущих к первичной упаковке	10	1	10	1

### Выводы

Таким образом, в процессе выполнения работы была реализована структурная модель производства по упаковке товаров и осуществлена оптимизация имитационной модели работы производства с помощью регулирования количества роботов, рабочих, длин конвейеров и скорости работы роботов.

Проведенный эксперимент на модели выявил решение, способствующее оптимизации производства и повышению эффективности работы. Полученный алгоритм сокращает время нахождения товаров на конвейерах, тем самым позволяя обрабатывать максимальное число поступающих на производство товаров с минимальным числом ресурсов, что в свою очередь сокращает затраты

### Литература

1. Кожевников А.Ю., Тутубалин П.И., Кирпичников А.П., Мокшин В.В. О разработке математических моделей, методов и программного обеспечения



для проектирования перспективных изделий запрос-ответной аппаратуры / Вестник Технологического университета. 2018. Т. 21. № 2. С. 155-162.

2. Кожевников А.Ю., Тутубалин П.И., Кирпичников А.П., Мокшин В.В. О построении подсистемы удаленного мобильного доступа к информационным ресурсам некоторой организации / Вестник Технологического университета. 2018. Т. 21. № 2. С. 139-147.

3. Мокшин В.В., Якимов И.М., Кирпичников А.П., Шарнин Л.М. Разработка системы мониторинга состояния грузоподъемных механизмов / Вестник Технологического университета. 2017. Т. 20. № 19. С. 75-81.

4. Мокшин В.В., Якимов И.М. Метод формирования модели анализа сложной системы / Информационные технологии. 2011. № 5. С. 46-51.

5. Мокшин В.В., Якимов И.М., Юльметьев Р.М., Мокшин А.В. Рекурсивно-регрессионная самоорганизация моделей анализа и контроля сложных систем / Нелинейный мир. 2009. Т. 7. № 1. С. 66-76.

6. Якимов И.М., Абзалова Л.Р., Кирпичников А.П., Мокшин В.В. Краткий обзор графических редакторов структурных моделей сложных систем / Вестник Казанского технологического университета. 2014. Т. 17. № 17. С. 213-221.

А.В. Яковлев, Д.А. Шибков, У.А. Савилова, Д.А. Яковлева

## МОДЕЛЬ ПОДСИСТЕМЫ АУТЕНТИФИКАЦИИ ЭЛЕКТРОННО-ПЛАТЕЖНОЙ СИСТЕМЫ НА ОСНОВЕ СЕТИ ПЕТРИ

(Тамбовский государственный технический университет)

В качестве архитектуры подсистемы выбрана архитектура «клиент-сервер». Клиент представляет собой программный модуль на стороне пользователя, а сервер – сервер аутентификации на стороне электронно-платежной системы. Работу подсистемы можно формализовать как последовательность действий трех субъектов: пользователя, клиента и сервера [1].

Для описания происходящих в системе процессов построена модель на основе сети Петри. Достоинством такой модели является математически строгое описание, которое позволяет в дальнейшем проводить анализ с помощью вычислительной техники.

Сеть Петри может быть формально определена как  $C = (P, T, I, O, \mu_0)$ , где  $P$  – конечное множество позиций,  $T$  – конечное множество переходов,  $I$  – множество входных функций,  $O$  – множество выходных функций и  $\mu_0$  – маркировка сети.

Конечное множество позиций имеет вид:

$$P = \{p_0, p_1, p_2, p_3, p_4, p_5, p_6, p_7, p_8, p_9, p_{10}, p_{11}, p_{12}, p_{13}, p_{14}, p_{15}, p_{16}, p_{17}, p_{18}, p_{19}, p_{20}, p_{21}, p_{22}, p_{23}, p_{24}, p_{25}, p_{26}, p_{27}, p_{28}, p_{29}, p_{30}, p_{31}, p_{32}, p_{33}\}.$$

Конечное множество переходов имеет вид:

$$T = \{t_0, t_1, t_2, t_3, t_4, t_5, t_6, t_7, t_8, t_9, t_{10}, t_{11}, t_{12}, t_{13}, t_{14}, t_{15}, t_{16}, t_{17}, t_{18}, t_{19}, t_{20}, t_{21}, t_{22}, t_{23}, t_{24}, t_{25}, t_{26}, t_{27}\}.$$