

ПЕРСПЕКТИВЫ ИСПОЛЬЗОВАНИЯ СТЕКЛЯННЫХ МИКРОМЕХАНИЧЕСКИХ АКСЕЛЕРОМЕТРОВ ДЛЯ КОСМИЧЕСКИХ СПУТНИКОВ

В.Д. Костенко^{1,2}, М.А. Барулина^{1,3}, А.В. Щербаков⁴

¹Институт проблем точной механики и управления РАН, г. Саратов

²Саратовский национальный исследовательский университет им. Н.Г. Чернышевского

³Пермский государственный национальный исследовательский университет

⁴ООО «ТОСС»

kostenko@iptmuran.ru

В настоящее время микромеханические гироскопы и акселерометры занимают лидирующие позиции для создания навигационных систем, для которых важны массогабаритные характеристики и низкое электропотребление, и не требуется достижение прецизионной точности [1-3]. При этом достаточно интенсивно идут исследования для повышения точностных характеристик МЭМС датчиков [4-6]. Наиболее частым материалом для изготовления МЭМС датчиков является монокристаллический кремний или кварц. Ни тот, ни другой материал не является оптимальным по своим характеристикам для изготовления МЭМС гироскопов и акселерометров, но особенности технологического процесса и относительно низкая стоимость получаемых устройств предопределили их широкое использование. Тем не менее остается актуальной задача создания МЭМС датчиков на основе других материалов, которые по определенным характеристикам могут быть предпочтительнее кварца или монокристаллического кремния.

К таким материалам можно отнести специальное стекло, обладающее рядом важных свойств, таких как, радиационная устойчивость и относительная простота изготовления чувствительных элементов достаточно сложной формы и различных геометрических размеров.

Целью настоящей работы является оценка возможности использования стеклянных МЭМС акселерометров (СтА) для космического применения.

Для достижения поставленной цели в первую очередь необходимо определить спектр собственных частот СтА и формы его собственных колебаний, и далее оценить возможность использования таких чувствительных элементов при наличии вибраций, которые имеют место в реальных условиях эксплуатации.

Один из возможных вариантов чувствительного элемента для МЭМС акселерометра маятникового типа показан на рис. 1.

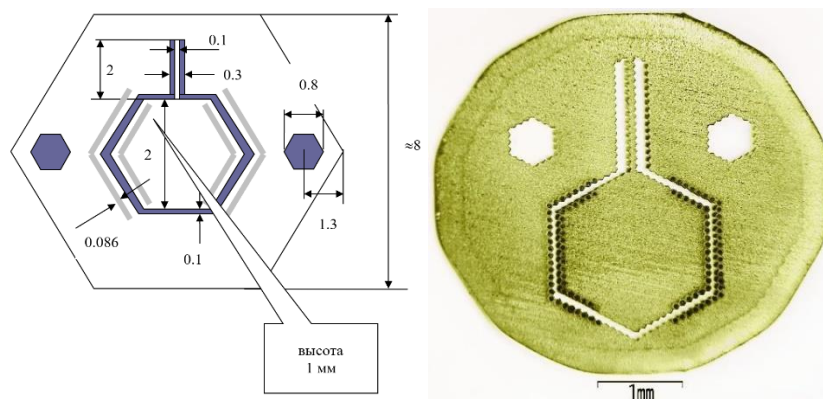


Рисунок 1 – Принципиальная схема и опытный образец чувствительного элемента стеклянного МЭМС

Чувствительный элемент в виде шестигранной тонкой призмы связан с основанием стекляннм торсионом. Основание представляет собой двенадцатигранную призму. Крепление основания к остальной части прибора осуществляется винтами через два отверстия. Вся конструкция представляет собой монолитное стеклянное изделие.

В качестве материала было рассмотрено радиационно устойчивое стекло К108 (lytkarino optical glass factory, ЛЗОС), модуль упругости принимался равным $E = 80.709$ ГПа, модуль сдвига – $G=33.382$ ГПа, коэффициент Пуассона $\nu=0.209$. Основание чувствительного элемента было жестко закреплено через шестигранные отверстия.

Рассчитанные собственные частоты приведены в таблице 1. Первые четыре моды показаны на рисунке 2 и рисунке 3.

Таблица 1 – Собственные частоты СТА

Мода	1	2	3	4	5	6	7	8	9	10
Частота, Гц	1407	7237	12851	15006	28080	42379	87529	88201	$1.04 \cdot 10^5$	$1.05 \cdot 10^5$

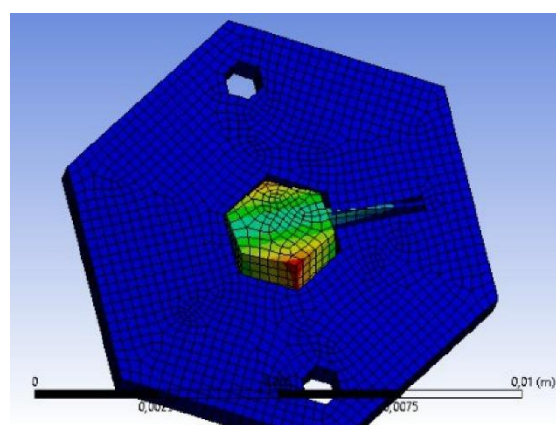
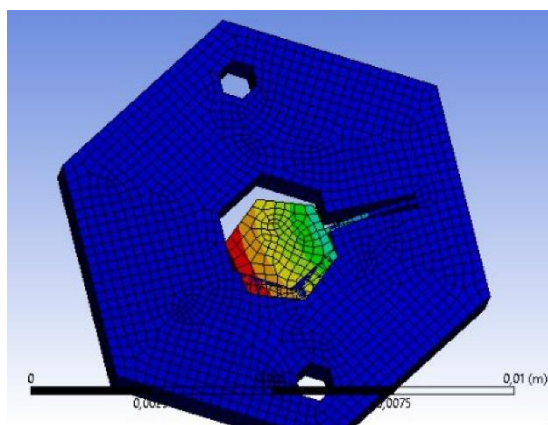


Рисунок 2 – Первая и вторая моды чувствительного элемента стеклянного МЭМС

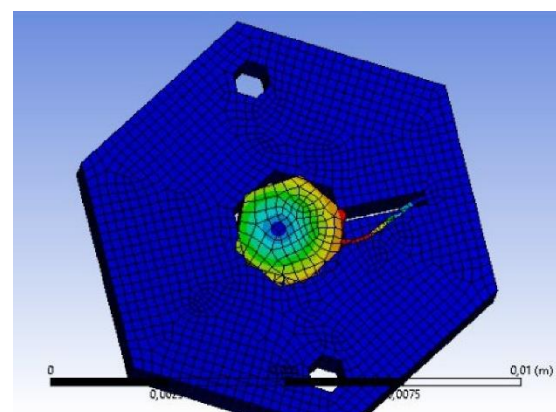
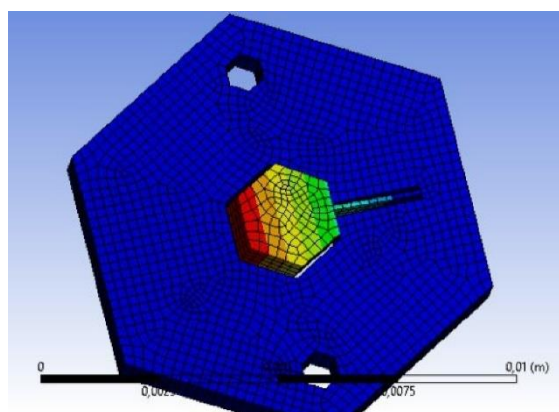


Рисунок 3 – Третья и четвертая моды чувствительного элемента стеклянного МЭМС

Как видно из таблицы 1 и рисунков 2, 3, первые три собственные частоты соответствуют трем главным формам колебаний относительно положения устойчивого равновесия, которое характеризуется разными отношениями угловой амплитуды колебаний чувствительного элемента к амплитуде линейных колебаний точке его крепления с подвесом. При этом первая частота достаточно большая (1407 Гц), что позволяет исключить возникновение резонанса при низкочастотных вибрациях основания.

Заключение

В работе рассмотрены частотные характеристики стеклянного чувствительного элемента МЭМС акселерометра маятникового типа. Было установлено, что первые собственные частоты более 1400 Гц, что позволяет исключить сильное влияние на эксплуатационные характеристики основных вибраций, которые имеют место при реальных условиях эксплуатации в космическом пространстве. Кроме того, радиационная стойкость материала изготовления позволяет снять проблему изменения свойств материала под воздействием радиации и, как следствие, изменение эксплуатационных характеристик датчика. Таким образом, учитывая выше сказанное и низкую себестоимость производства стеклянных чувствительных элементов, можно сделать вывод о целесообразности дальнейшего изучения возможности их использования в составе систем космического назначения.

Список литературы:

1. Драч В. Е., Кондратов Д. А., Шмелькова А. А. Инфракрасные датчики крена для определения угловой ориентации летательного аппарата. // Измерение. Мониторинг. Управление. Контроль. 2022. No 1 (39). С. 21-30.
2. Nanoscale Inertial-Sensor Elements. Numerical and Analytical Modeling of Motion / М.А. Barulina, S.A. Galkina, D.V. Kondratov // Сб. тезисов докладов 28th Saint Petersburg International Conference on Integrated Navigation Systems (ICINS), (31 мая – 02 июня 2021 г., Санкт-Петербург), 2021. P. 9470790.
3. Опыт разработки комплекса исполнительных и чувствительных элементов для малых космических аппаратов / Ю.К. Пылаев, М.А. Барулина, М.В. Ефремов // Сб. тезисов докладов XIV Всероссийской мультиконференции по проблемам управления (МКПУ-2021): материалы: в 4 т. (27 сентября – 02 октября 2021 г., Дивноморское, Геленджик). Том 3. Ростов-на-Дону: Южный федеральный университет, 2021. С. 96-98.
4. Оценка влияния архитектуры ФАПЧ на характеристики микромеханических гироскопов / Н.В. Кузнецов, Я.В. Беляев, А.В. Стяжкина // Гироскопия и навигация. Том 30. №1 (116), 2022. С. 73-83. DOI: 10.17285/0869-7035.0086.
5. Разработка чувствительного элемента микромеханического акселерометра / Е.С. Кочурин, С.А. Анчутин, В.В. Калугин // Известия высших учебных заведений. Электроника. 2022. Т. 27, No 1. С. 59-67.
6. Нелинейная динамика МЭМС-акселерометра с балочными чувствительными элементами, основанного на явлении модальной локализации / Н.Ф. Морозов, Д.А. Индейцев, В.С. Игумнова // Вестник Санкт-Петербургского университета. Математика. Механика. Астрономия. 2021. Т. 8, No 2. С. 233-246.