

МИНИСТЕРСТВО НАУКИ И ВЫСШЕГО ОБРАЗОВАНИЯ РОССИЙСКОЙ ФЕДЕРАЦИИ

ФЕДЕРАЛЬНОЕ ГОСУДАРСТВЕННОЕ АВТОНОМНОЕ  
ОБРАЗОВАТЕЛЬНОЕ УЧРЕЖДЕНИЕ ВЫСШЕГО ОБРАЗОВАНИЯ  
«САМАРСКИЙ НАЦИОНАЛЬНЫЙ ИССЛЕДОВАТЕЛЬСКИЙ  
УНИВЕРСИТЕТ ИМЕНИ АКАДЕМИКА С.П. КОРОЛЕВА»  
(САМАРСКИЙ УНИВЕРСИТЕТ)

*Л.А. ЧЕМПИНСКИЙ*

МОДЕЛИРОВАНИЕ КОНСТРУКЦИИ  
ВЕРТОЛЕТНОГО РЕДУКТОРА  
В СРЕДЕ АДЕМ VХ.  
МОДЕЛИРОВАНИЕ ПЕРВОЙ СТУПЕНИ

Рекомендовано редакционно-издательским советом федерального государственного автономного образовательного учреждения высшего образования «Самарский национальный исследовательский университет имени академика С.П. Королева» в качестве учебного пособия для обучающихся по основным образовательным программам высшего образования по специальности 24.05.02 Проектирование авиационных и ракетных двигателей и направлению подготовки 15.03.05 Конструкторско-технологическое обеспечение машинно-строительных производств

САМАРА  
Издательство Самарского университета  
2019

УДК 621.735 (075)  
ББК 39.54я7  
Ч 426

Рецензенты: зав. каф. инженерной графики СамГТУ д-р техн. наук, доц.  
А.А. Черепашков;  
зав. каф. основ конструирования машин Самарского университета д-р  
техн. наук, проф. В.Б. Балякин

*Чемпинский, Леонид Андреевич*

**Ч426**      **Моделирование конструкции вертолетного редуктора в среде ADEM VX. Моделирование первой ступени: учеб. пособие / Л.А. Чемпинский.** – Самара: Изд-во Самарского университета, 2019. – 76 с. : ил.

**ISBN 978-5-7883-1397-9**

Изложены методики объёмного твёрдотельного конструирования деталей и узлов авиационных механических передач на основе использования библиотек параметрических геометрических моделей типовых и стандартных деталей: зубчатых колёс, валов и осей, уплотнительных узлов, крепежа, системы смазки и др. Приведены справочные материалы, необходимые для построения электронных моделей деталей и сборок вертолётного редуктора.

Учебное пособие предназначено для студентов младших курсов механических специальностей аэрокосмических вузов.

УДК 621.735 (075)  
ББК 39.54я7

# ОГЛАВЛЕНИЕ

<b>Введение</b> .....	4
<b>1 Разработка объемной модели входного вала редуктора</b> .....	8
1.1 Разработка объемной модели заготовки входного вала редуктора .....	10
1.2 Построение 3D модели резьбовых участков и канавок на шейках .....	16
1.3 Построение моделей пазов .....	18
1.4 Построение модели цилиндрического зубчатого венца .....	19
1.5 Построение модели шлицов .....	20
1.6 Построение 3D моделей деталей, входящих в сборку входного вала .....	21
1.7 Сборка входного вала .....	32
1.7.1 Сборка узла роликового подшипника .....	32
1.7.2 Сборка узла шарикового подшипника .....	32
1.7.3 Сборка узла уплотнения .....	33
1.7.4 Поузловая сборка входного вала .....	34
1.8 Построение схемы сборки входного вала по 3D модели .....	35
<b>2 Разработка объемной модели промежуточного вала редуктора</b> .....	37
2.1 Разработка объемной модели заготовки промежуточного вала .....	39
2.2 Разработка объемной модели рессоры .....	42
2.3 Построение объемных моделей зубчатых колес на основе 3D ПРМ .....	44
2.3.1 Построение модели цилиндрического зубчатого венца .....	47
2.3.2 Построение модели эвольвентных шлицов .....	48
2.4 3D модели типовых деталей, узлов и полной сборки промежуточного вала, построение схемы сборки по 3D модели .....	49
<b>3 Разработка схемы сборки и объемной модели первой ступени редуктора в сборе</b> .....	49
3.1 Схема сборки валов первой ступени редуктора .....	50
3.2 Разработка объемной модели конструкции корпуса первой ступени в сборе .....	50
3.2.1 Разработка объемной модели конструкции нижнего корпуса .....	51
3.2.2 Разработка объемной модели конструкции верхнего корпуса .....	57
3.2.3 Разработка объемной модели конструкции корпуса первой ступени в сборе .....	59
<b>Список литературы</b> .....	61
<b>ПРИЛОЖЕНИЕ 1.</b> Варианты заданий .....	62
<b>ПРИЛОЖЕНИЕ 2.</b> Таблицы параметров в соответствии с индивидуальным заданием .....	64
<b>ПРИЛОЖЕНИЕ 3.</b> Таблицы из книги Б.М.Силаева «Расчет и конструирование деталей авиационных механических передач» .....	65
<b>ПРИЛОЖЕНИЕ 4.</b> Таблицы из книги под редакцией В.Н.Нарышкина и Р.В.Коросташевского .....	71
<b>ПРИЛОЖЕНИЕ 5.</b> Оформление отчетных материалов по практике .....	74

## ВВЕДЕНИЕ

Идея разработки первых САПР в машиностроении заключалась в ликвидации рутинного труда проектировщика. Известно, что полвека назад доля рутинной работы, связанная с необходимостью выпуска технической документации вручную (конструктор чертил карандашом на кульмане, технолог тушью заполнял формы всевозможных карт) превышала 80%.

С появлением первых САПР доля рутинного труда проектировщика ...увеличилась! Например, конструктор, кроме необходимости создать эскиз, должен был уметь составлять, редактировать, отлаживать программы вычерчивания плоских контуров на графопостроителе.

В новое время, с появлением персональных компьютеров и САПР, функционирующих в интерактивном режиме, появилась новая задача. Теперь конструктору, в частности для выпуска необходимой документации, необходимо предварительно создать 3D модель проектируемой конструкции. Процесс построения 3D модели изделия (в номинальных размерах, не говоря уже о необходимости редактирования ее поверхностей, например, на середину поля допуска для изготовления по ней деталей) порой занимает не меньше времени, чем традиционное вычерчивание вручную.

Ответ на вопрос: «Как сделать, чтобы конструктору не приходилось чертить, а технологу писать?» состоит в использовании параметрических геометрических моделей стандартных и типовых деталей, количество которых во вновь разрабатываемых конструкциях порой превышает 90%.

Такой подход позволяет не только значительно снизить долю рутинного труда проектировщика, но нацелить его на реализацию не менее важных задач, связанных с необходимостью назначения технических требований на изготовление, сборку, доводку спроектированных изделий.

Существенные достоинства параметрического моделирования состоят: в обеспечении возможностей резкого снижения трудоемкости объемного и плоского геометрического моделирования изделий и их деталей за счет выбора из библиотеки (базы данных) параметрической модели с нужной конфигурацией и изменения ее размеров до требуемых значений; реализации актуальной задачи перерасчета геометрических параметров модели детали, например, на середину поля допуска для изготовления ее на оборудовании с ЧПУ; параметрического технологического проектирования, когда элементы проектируемого технологического процесса (операционные размеры и эскизы, модель технологической оснастки, управляющая программа) привязаны к параметрической модели объекта проектирования и имеется возможность автоматического и/или автоматизированного их изменения в соответствии с изменением геометрии параметрической модели объекта.

Преподавателями института двигателей и энергетических установок Самарского университета на основе идеи параметризации разработана методика сквозной конструкторско-технологической подготовки специалистов для инновационного машиностроения. Такая методика включает последовательное изучение студентами принципов параметризации геометрических объектов, способов построения 2D и 3D параметрических моделей, возможностей их редактирования и использования в практике учебной деятельности на кафедрах института двигателей и энергетических установок.

Для методического обеспечения процесса объемного конструирования редуктора вертолета на основе использования объемных параметрических моделей стандартных и типовых

деталей и их элементов силами преподавателей и студентов была создана оригинальная база 3D параметрических моделей таких деталей.

Для этого произвели классификацию по конструктивно-технологическим признакам и выделили следующие типы деталей: валы-шестерни, зубчатые колеса, подшипники, стаканы подшипников, крышки, детали крепежа, регулировочные элементы (втулки и кольца), элементы уплотнений и пр. Каждая группа деталей имеет свои особенности конструкции, определяющие выбор метода создания объемной параметрической модели. Однако здесь перечислим основные этапы создания параметрических моделей в CAD/CAM/CAPP ADEM, общие для всех вариантов:

- группирование и анализ конструкции деталей группы;
- формирование комплексного представителя группы деталей;
- построение исходных контуров для создания объемной модели;
- простановка размеров;
- преобразование размеров в параметрические;
- построение объемной модели с помощью выполнения операций над контурами;
- создание электронной табличной формы для внесения информации из конструкторского чертежа детали;
- написание, при необходимости, алгоритма расчета параметрических размеров с использованием данных с чертежа, оформление таблицы расчета;
- подключение таблицы значений параметрических размеров к параметрической модели и запись параметрического фрагмента.

Теперь графическая часть курсового проекта по основам конструирования состоит:

- из объемного моделирования каждой из деталей редуктора с использованием 3D параметрических баз деталей и отдельных конструктивных элементов;
- выполнения объемной модели сборки редуктора;
- создания главного вида (сборочного чертежа) редуктора по объемной модели сборки в автоматизированном режиме;
- выполнения спецификации;
- выполнения детализовки (рабочих чертежей) в автоматизированном режиме по 3D моделям деталей.

### **Цель и задачи практики**

**Целью** учебной практики является освоение методики моделирования объемной конструкции вертолетного редуктора в условиях ограничений, диктуемых использованием стандартов, с учётом условий сборки – разборки отдельных модулей и редуктора в целом, технологических аспектов изготовления деталей и сборки, а также выпуск всей необходимой конструкторской документации на основе использования параметрических баз типовых и стандартных деталей редуктора и их элементов.

**Задачами** практики являются:

- подготовка к выполнению графической части курсовой работы по основам взаимозаменяемости и курсового проекта по деталям машин;
- освоение методики создания 2D и 3D параметрических моделей комплексных представителей типовых деталей вертолетного редуктора;
- освоение методики и приобретение навыков построения 3D моделей деталей на основе использования баз комплексных представителей стандартных и типовых деталей редуктора и их элементов;
- создание объемных моделей деталей и их конструкций в виде 3D сборок на основе использования 3D параметрических моделей в CAD среде ADEM.

### Объемная модель редуктора вертолета и схема сборки

На рисунках 1–3 представлены: объемная (3D) модель редуктора вертолета в сборе с вырезом четверти; построенные на ее основе аксонометрическая проекция валов в сборе (без корпусов) и схема сборки первой ступени редуктора.

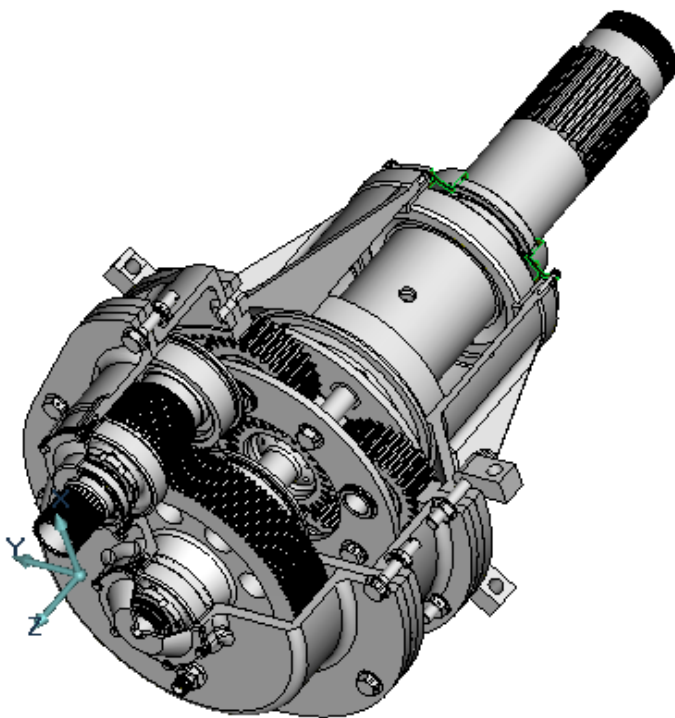


Рисунок 1 – Объемная (3D) модель редуктора вертолета в сборе

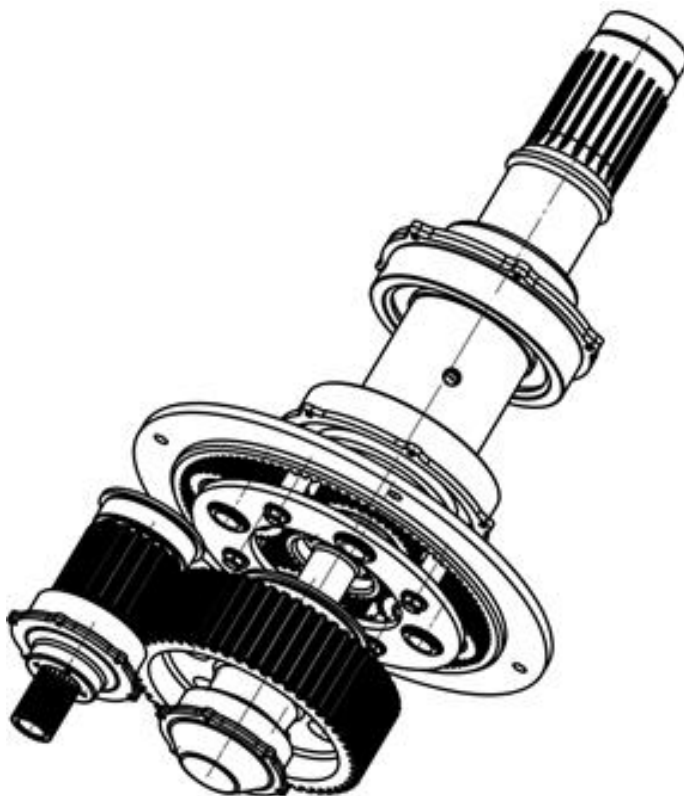


Рисунок 2 – Аксонометрия редуктора без корпусов

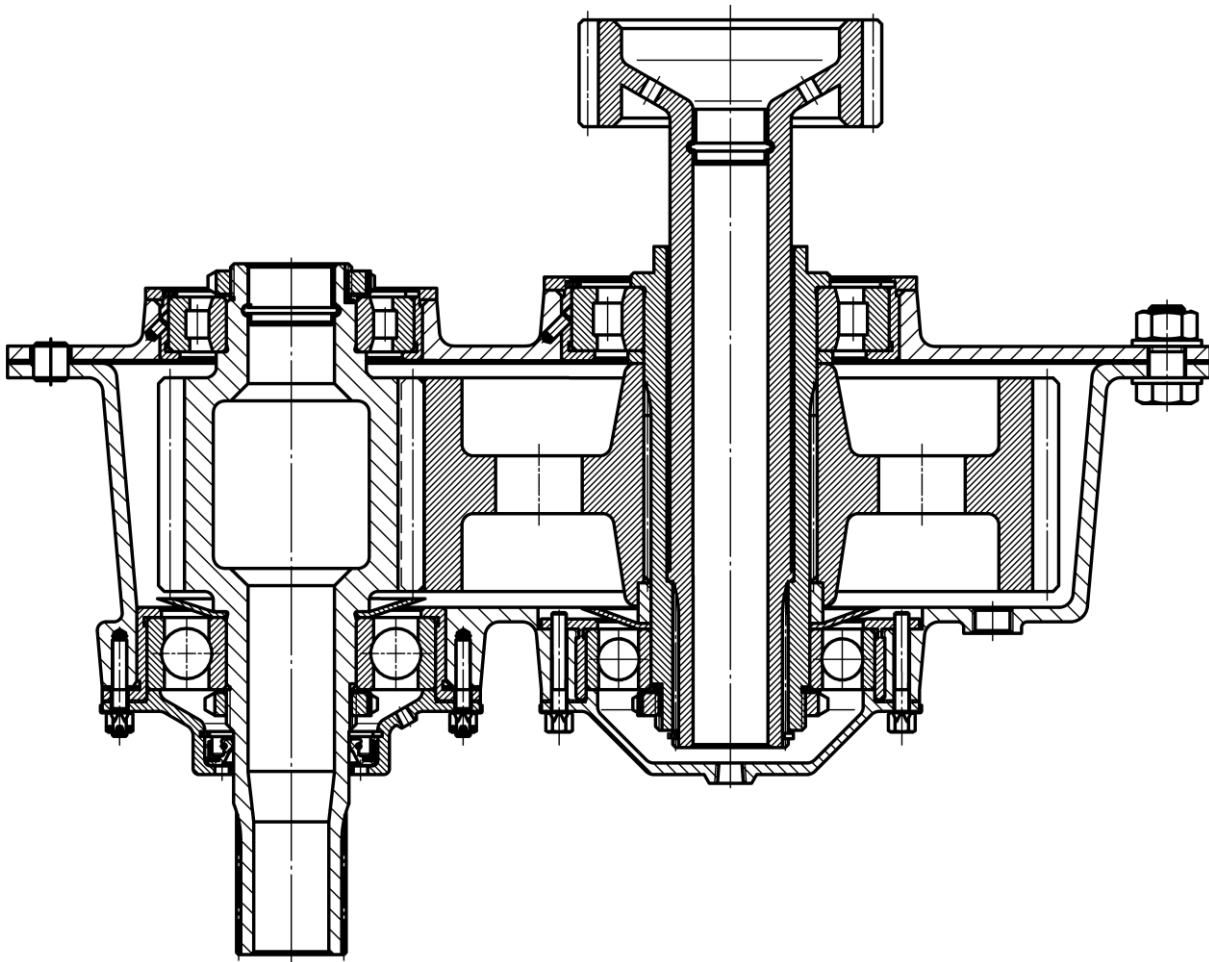


Рисунок 3 – Схема сборки первой ступени редуктора

### Порядок выполнения задания по практике

В соответствии с заданием (приложение 1) студент во время прохождения практики должен разработать свой вариант объемной модели типовой конструкции первой ступени редуктора.

Для этого необходимо последовательно создать объемные модели сборочных единиц входного и промежуточного валов редуктора в сборе, после чего, скомпоновав их в единый узел, разработать конструкцию корпуса.

Для моделирования сборочной единицы каждого вала необходимо предварительно построить 3D модели каждой из входящих в эту сборку деталей и сборочных единиц, используя базу параметрических моделей (ПРМ) типовых и стандартных деталей, а также их элементов.

Для каждой 3D модели сборочной единицы (входного и промежуточного вала) студент создаёт **два** варианта:

- *первый* – для построения схемы сборки первой ступени редуктора на основе использования ее 3D модели без объёмного моделирования резьбы на валах, гайках и деталей крепежа, зубчатых венцов колёс, шлицов, строя лишь модели продольных пазов на валах, канавок и проточек для выхода инструмента;
- *второй* – для построения 3D модели первой ступени редуктора в сборе с подробным объёмным моделированием всех элементов деталей, включая резьбу, зубчатые венцы, шлицы и пр.

Построенные 3D модели деталей и сборочных единиц для удобства сборки в среде CAD модуля следует сохранить в .sat формате, выбрав рациональную точку привязки.

После построения объемной модели *первой ступени* редуктора в сборе (*по первому варианту*) следует выполнить по ней схему сборки (продольный разрез).

По результатам выполненной работы студент представляет альбом а также все материалы в электронном виде (приложение 5). Представленные материалы являются основанием для получения дифференцированного зачета по практике.

В качестве примера рассмотрим порядок создания 3D модели первой ступени редуктора в сборе.

## 1 РАЗРАБОТКА ОБЪЕМНОЙ МОДЕЛИ ВХОДНОГО ВАЛА РЕДУКТОРА

На рисунках 4 – 6 последовательно показаны 3D модель входного вала в сборе, модель с вырезом четверти, схема сборки и ее детальный состав.

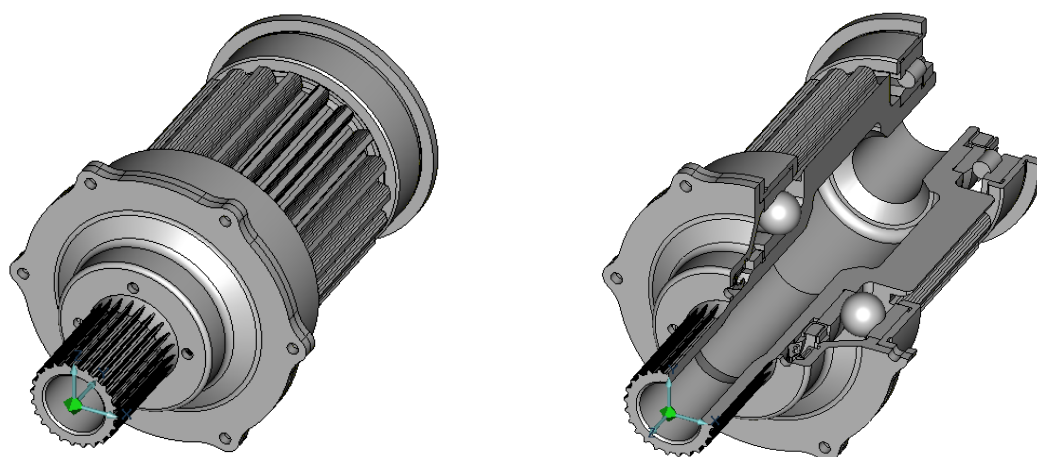


Рисунок 4 – 3D модель сборки входного вала

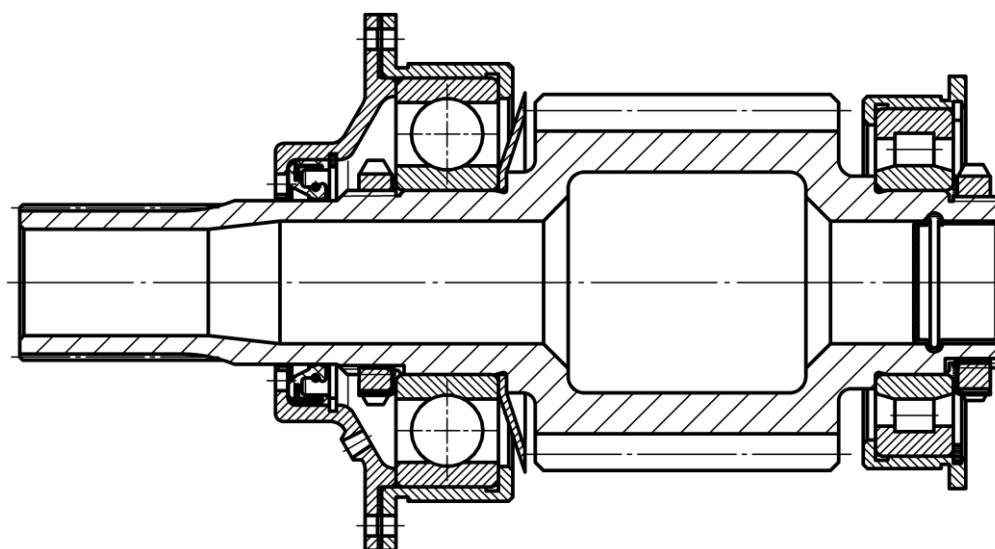


Рисунок 5 – Схема сборки входного вала

Конструкция детали «входной вал-шестерня» для снижения веса выполнена полый. Чтобы предотвратить попадание масла во внутреннюю полость, предусмотрена радиусная канавка, в которую потом будет развальцована заглушка (см. рисунок 5).

Конструкция наружной поверхности вала (рисунок 7) состоит из шестерни 1 с фасками, которая входит в зацепление с насадным зубчатым колесом, установленном на промежуточном валу (см. рисунки 1, 2 и 3).



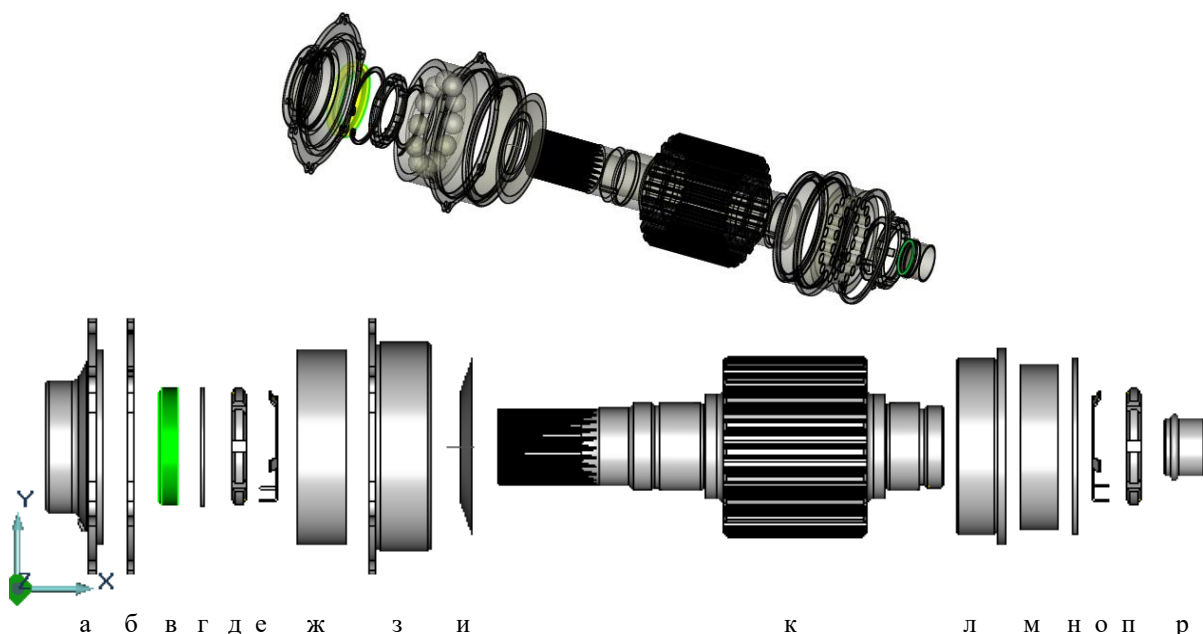


Рисунок 6 – Состав сборки входного вала:

а – крышка; б – прокладка; в – манжета резиновая; г – кольцо упорное; д – гайка круглая; е – шайба стопорная; ж – подшипник шариковый; з – стакан подшипника; и – кольцо маслосъемное; к – вал; л – стакан подшипника; м – подшипник роликовый; н – кольцо упорное; о – шайба стопорная; п – гайка круглая; р – заглушка

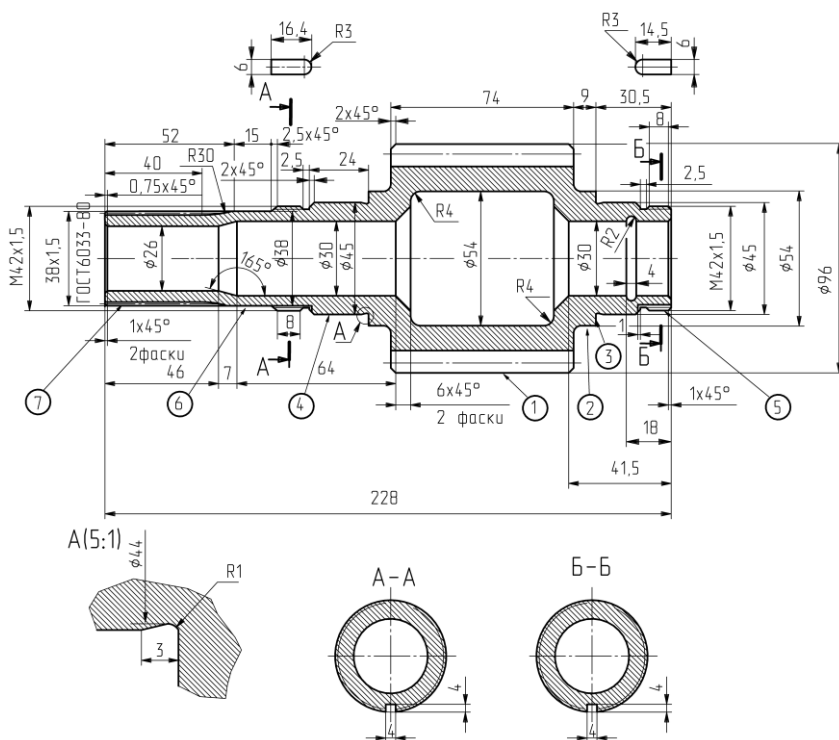


Рисунок 7 – Пример чертежа входного вала-шестерни

С обеих сторон шестерни (см. рисунок 7) выполнены цилиндрические участки (плечики) 2, поверхности которых сопрягаются с торцевыми поверхностями шестерни сегментами торов (галтелями). Плечики заканчиваются заплечиками 3. Правее и левее цилиндрических участков выполнены шейки с фасками 4. На шейки потом до упора в заплечики установят внутренние кольца подшипников качения. Кольца устанавливаются по посадке с натягом, поэтому поверхности шеек предварительно шлифуют. Чтобы обеспечить выход шлифовального круга, на шейках выполнены канавки (проточки) (см. выносной элемент на рисунке 7).

Для того чтобы зафиксировать внутренние кольца подшипников от осевого перемещения, служат круглые гайки с прорезями, которые конtringаются от отворачивания стопорными шайбами (см. рисунки 4 и 5). Чтобы навернуть гайки, на валу предусмотрены участки с резьбой 5, которые имеют фаски и которые отделены от шеек канавками (проточками) для выхода режущего инструмента. Вдоль оси вала выполнены пазы, предназначенные для предотвращения вращения стопорных шайб. Левее резьбового участка с левой стороны вала имеется гладкий цилиндрический участок 6, на который потом установят резиновую манжету. И, наконец, конструкция вала содержит шлицы 7 для передачи крутящего момента через муфту от двигателя.

Для осуществления сборки и необходимой разборки с целью ремонта входной вал выполняют ступенчатым (см. рисунок 6):

- если в соответствии с заданием диаметры шеек под внутренние кольца подшипников, например, равны 45 мм, то диаметры плечиков должны быть больше диаметров шеек, но с расчётом, чтобы в дальнейшем внутренние кольца подшипников не сложно было демонтировать;
- наружные диаметры резьбовых участков (M42x1.5) заведомо должны быть меньше диаметров шеек, чтобы на шейки без труда можно было установить внутренние кольца подшипников;
- диаметр под уплотнение в виде манжеты (38 мм) должен быть меньше внутреннего диаметра резьбы, иначе гайку установить на место (навинтить) не удастся;
- наружный диаметр шлицов эвольвентного профиля (38 мм) должен удовлетворять условию установки на место (без повреждений) резиновой уплотнительной манжеты.

Особенности сборки – разборки опытным конструкторам известны. В нашем случае, когда студенты ещё не имеют опыта конструкторской работы, и в любых других случаях, когда необходимо сократить долю рутинной работы по скрупулёзному подбору из справочников геометрических параметров деталей сборок, мы будем использовать *параметрические модели* валов, в которых особенности сборки – разборки предварительно учтены, но, при необходимости, имеется возможность их коррекции «вручную».

Для построения 3D модели входного вала последовательно создадим 3D модель заготовки вала-шестерни, на которой затем построим зубья шестерни и шлицы, а также пазов (рисунок 8).

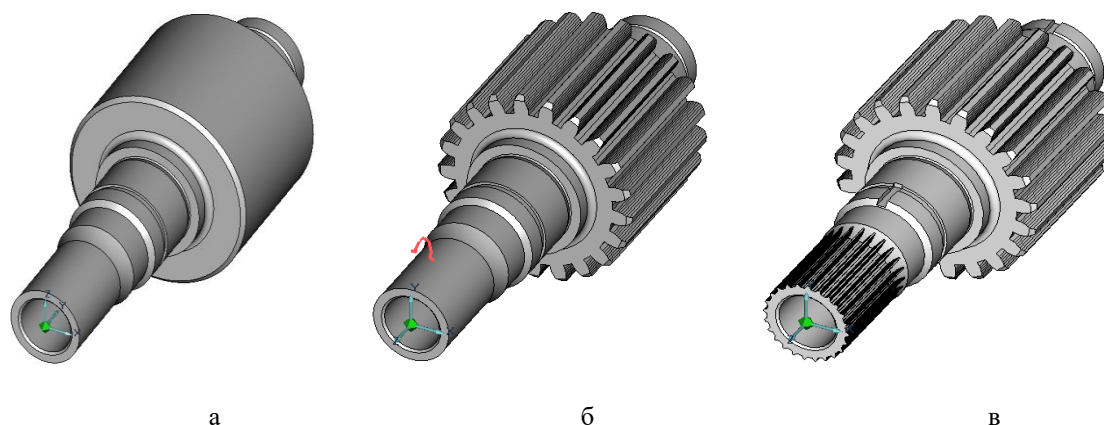


Рисунок 8 – Формирование 3D модели входного вала-шестерни:  
а – заготовка; б – шестерня; в – шлицы и пазы

### 1.1 Разработка объемной модели заготовки входного вала редуктора

Для построения 3D модели заготовки воспользуемся параметрической моделью её комплексного представителя (рисунок 9).

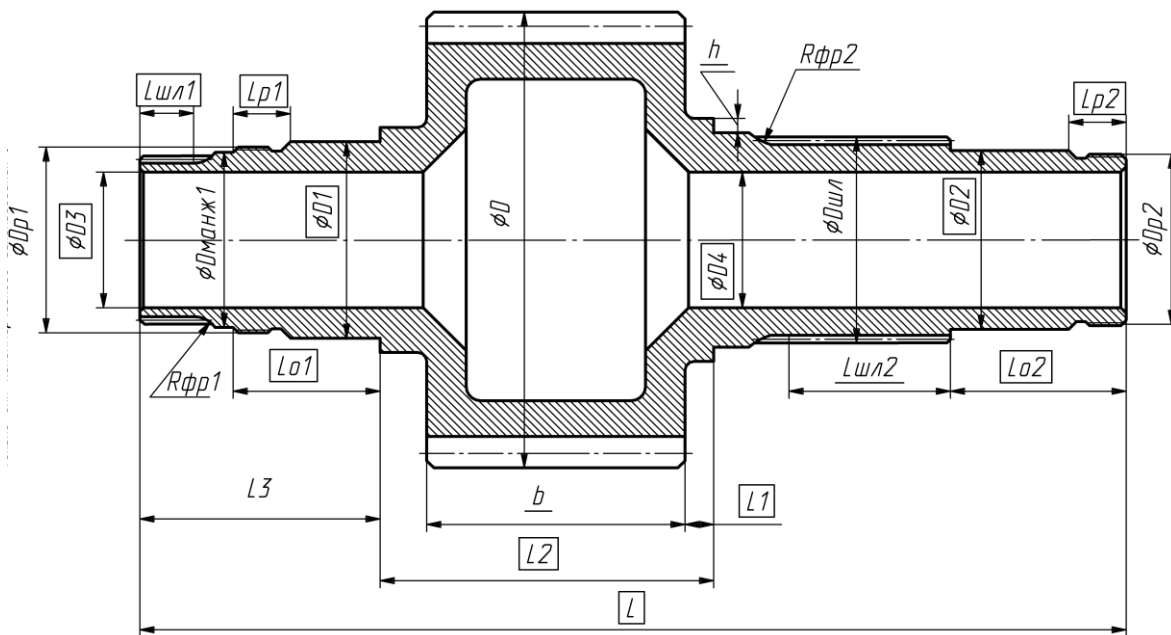


Рисунок 9 – Схема комплексного представителя входного вала-шестерни

Рассматриваемая схема содержит информацию о конструкции:

- входного вала с внутренним облегчением для случая, когда вал состоит из выполненной заодно с ним шестерни;
- шеек слева и справа от шестерни под установку с натягом внутренних колец подшипников, которые затем фиксируются от перемещения в осевом направлении гайками;
- места для установки манжетного уплотнения;
- шлицов, расположенных на валу слева, воспринимающих извне крутящий момент от вала силовой установки посредством муфты;
- шлицов справа от шестерни и центрирующей шейки для установки на них зубчатого колеса, предназначенного для отбора мощности на хвостовой винт вертолета.

На схеме также условно представлены *основные размеры* (размерные числа которых помещены в рамки) и  *типовые размеры* (размерные числа которых подчеркнуты снизу). Остальные размеры являются производными от основных размеров.

1. Чтобы воспользоваться параметрической моделью заготовки входного вала необходимо взять из задания и/или определить **основные** размеры (рисунок 10):

- модуль зубчатого колеса  **$m$**  и количество зубьев  **$z$**  (для каждого варианта задания свои, например, для пятого варианта  $m = \underline{4}$  мм,  $z = \underline{21}$  шт.);
- ширину зубчатого венца  **$b$**  (для всех вариантов она равна 50 мм, но значение которой может быть, при необходимости, введено иным);
- ширину плеча справа  **$L_1$**  (для всех вариантов 15 мм),
- расстояние между заплечиками  **$L_2$**  (для всех вариантов 80 мм);
- диаметры шеек под внутренние кольца подшипников  **$D_1$**  и  **$D_2$**  (указаны в задании равными слева и справа, например, для пятого варианта они равны по 45 мм);
- длины опор (в нашем случае они не равны между собой) слева  **$L_{o1}$**  и справа  **$L_{o2}$** , величины которых окончательно определим позже путем сложения длины участка под резьбу и условной (на шейке слева предполагается установка маслосъёмного кольца) ширины внутреннего кольца подшипника. Пока же примем их равными между собой по 30 мм;
- длины участков под резьбу (в нашем случае они равны между собой) слева  **$L_{p1}$**  и справа  **$L_{p2}$** , величину которых окончательно определим позже путем сложения вы-

соты круглой гайки и ширины канавки (проточки) для выхода инструмента. Предварительно же примем их равными 13 мм;

- длину вала от левого торца до заплечика слева  $L_3$ , которая зависит от протяженности участков под шлицы и под установку манжетного уплотнения, предварительно возьмем для всех вариантов задания равной 115 мм;
- длину вала  $L$ , как сумму вышеуказанных длин участков  $L_3, L_2, L_{o2}$  (в нашем случае предварительно  $L = L_3 + L_2 + L_{o2} = 115 + 80 + 30 = 225$  мм);
- модуль шлицов  $m_{ш1}$  (для каждого варианта задания свой, например, для пятого варианта  $m_{ш1} = 1.5$  мм);
- длину левого шлицевого участка  $L_{шл1}$  (для всех вариантов задания 40 мм);
- длину  $L_{шл2}$  и модуль  $m_{ш2}$  правого шлицевого участка (для всех вариантов задания равны 0 мм) – так как в данном случае он отсутствует;
- внутренние диаметры вала слева  $D_3$  (для всех вариантов задания) и справа  $D_4$  (также для всех вариантов) определим из условия моделирования минимальных толщин стенок (слева 3 мм, справа 5 мм), учитывая **типовые** размеры (которые программно рассчитываются автоматически) (рисунок 12):  $Df_1$  – диаметр впадин шлицов слева вала,  $dfp_1$  – диаметр впадин (внутренний диаметр) резьбы справа вала. В нашем случае  $D_3 = (Df_1 - 3) = 32.7 - 3 = 29.7$  мм,  $D_4 = (dfp_1 - 5) = 39.7 - 5 = 34.7$  мм (рисунок 11);

а также **типовой** размер:

- высота заплечика  $h$  (для всех вариантов предварительно 4 мм, которую для обеспечения демонтажа внутреннего кольца подшипника потом, при необходимости, отредактируем).

2. Каждой схеме вала соответствуют 2 файла с информацией о параметрической модели, например, для схемы входного вала, рассмотренной выше: «вход\_валсхема2.xls», созданного в среде MS Excel (для работы которого необходимо **включить макросы!**) и «вх\_схема2.cat», сохраненного в каталоге фрагментов системы ADEM.

Откроем файл «вход\_валсхема2.xls» (см. рисунки 10 и 11) и введем в ячейки **вторых** строк 1-го («Основные размеры чертежа») и 3-го («Типовые размеры») листов книги MS Excel предварительно заданные значения основных и типовых параметров заготовки вала (см. рисунок 9). Для облегчения работы воспользуемся таблицами параметров в соответствии с индивидуальным заданием, приведёнными в приложении 2.

Чтобы получить корректную модель заготовки входного вала (без отображения места под шлицы справа) необходимо в ячейки типовых размеров «Параметры шлицевого соединения справа» (см. рисунок 11):

- «диаметр манжеты», «наружный диаметр шлицов», «диаметр впадин» (внутренний диаметр шлицов) ввести значение диаметра шейки вала под подшипник (в нашем примере 45 мм);
- «количество зубьев», «радиус фрезы» ввести ноль.

**Конструктивные параметры входного вала (схема 2)**

Параметры зубчатого колеса							Параметры под подшипник слева					Параметры шлицевого соединения 1		Параметры под подшипник справа				Параметры шлицевого соединения 2	
Модуль зубчатого колеса	Кол-во зубьев	Наружный диаметр зубчатого колеса	Ширина зубчатого колеса	Длина правого заплечика	Длина зубчатого колеса с заплечиками	Габаритный размер вала	Диаметр шейки вала (под подшипник)	Длина опоры до заплечика	Длина резьбы	Длина вала слева до заплечика	Диаметр внутренней полости опоры	Модуль шлицов	Длина шлицов	Диаметр шейки вала (под подшипник)	Длина опоры до шлицов	Длина резьбы	Диаметр внутренней полости	Модуль шлицов	Длина шлицов
m	z	D=m(z+2)	b	L1	L2	L	D1	Lo1	Lp1	L3	D3	m <sub>ш1</sub>	Lшп1	D2	Lo2	Lp2	D4	m <sub>ш2</sub>	Lшп2
5	20	114	50	5	62	230	40	42	15	90	20	1,5	30	38	40	15	28	2,5	25
4	21	96	50	15	80	225	45	30	13	115	29,7	1,5	40	45	30	13	34,7	0	0

Рисунок 10 – Основные размеры чертежа таблицы MS Excel (файл «вход\_валсхема2.xls»)

Параметры зубчатого колеса									Параметры под подшипник слева				
Высота внутренней полости	Высота заплечика	Толщина стенки зубчатого колеса	Высота конуса внутри зуба слева	Высота конуса внутри зуба справа	Радиус скругления внутренней полости	Радиус скругления заплечиков	Ширина фаски зубчатого колеса	Угол фаски	Диаметр резьбы	Диаметр впадин резьбы	Ширина фаски резьбы	Ширина канавки резьбы	
	h								Dp1	dfp1	Z = P	b	
25,65	3	8	9,65	5	5	5	2,5	39	36,7	1,15	2,5		
35,1975	4	9,15	8,15	5,65	5	5	2,5	42	39,7	1,15	2,5		
Параметры шлицевого соединения слева			Параметры под подшипник справа				Параметры шлицевого соединения справа						
Диаметр манжеты	Кол-во зубьев	Наружный диаметр шлицов	Диаметр впадин шлицов	Радиус фрезы	Диаметр резьбы	Диаметр впадин резьбы	Ширина фаски резьбы	Ширина канавки резьбы	Диаметр манжеты	Кол-во зубьев	Наружный диаметр шлицов	Диаметр впадин шлицов	Радиус фрезы
Dманж	zш1	$D_{ш1} = m_{ш1} * (z_{ш1} + 1,8)$	Df1	Rfp1	Dp2	dfp2	Z = P	b	Dманж2	zш2	$D_{ш2} = m_{ш2} * (z_{ш2} + 1,8)$	Df2	Rfp2
35	20	32,7	29,7	20	33	30,7	1,15	2,5	46,5	16	44,5	39,5	30
38	22	35,7	32,7	20	42	39,7	1,15	2,5	45	0	45	45	0

Рисунок 11 – Типовые размеры таблицы MS Excel (файл «вход\_валсхема2.xls»)

Остальные ячейки можно не заполнять – их значения пересчитываются автоматически в соответствии с рекомендациями справочника конструктора.

3. Сохраним файл с введенными нами параметрами под именем «заг\_вх вал\_ N. xls», где N – номер варианта задания.

4. Запустим ADEM и прочтем из каталога фрагментов файл «вх\_схема2.cat» (рисунок 12).

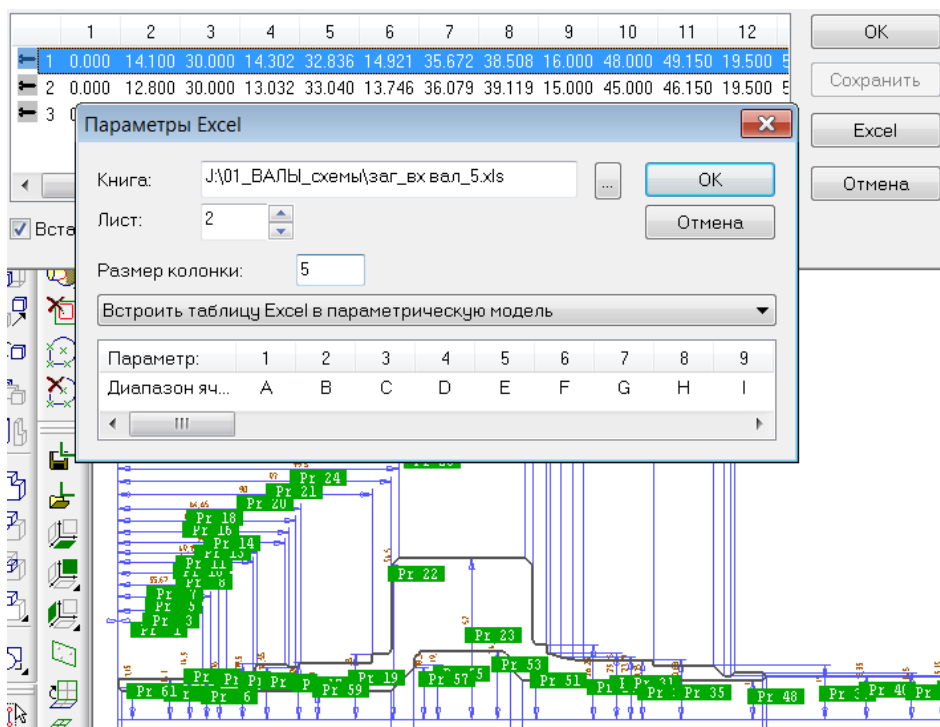


Рисунок 12 – Параметрическая модель заготовки входного вала

Для построения заготовки входного вала с нужными нам параметрами нажмем кнопку **Excel**. В меню «Параметры Excel» найдем и подключим файл, записанный нами под именем «заг\_вх вал\_ N. xls», укажем **лист 2** («Рассчитанные параметры») книги MS Excel и размер колонки не менее **5**, **OK**.

При этом в последней (второй, в нашем случае) строке таблицы параметров должны появиться значения новых, нами введенных при выполнении п.2 (см. выше) значений размеров.

5. Укажем на только что сформированную строку в таблице параметров (**вторую** строку), нажмем **OK** и, в соответствии с просьбой системы о положении вызываемого объекта, укажем

в качестве точки привязки начало координат **Home**, **Пробел** и направление – горизонтально, **Пробел**, **Esc**, тем самым получим нужную нам предварительную геометрию плоского контура заготовки входного вала (рисунок 13).

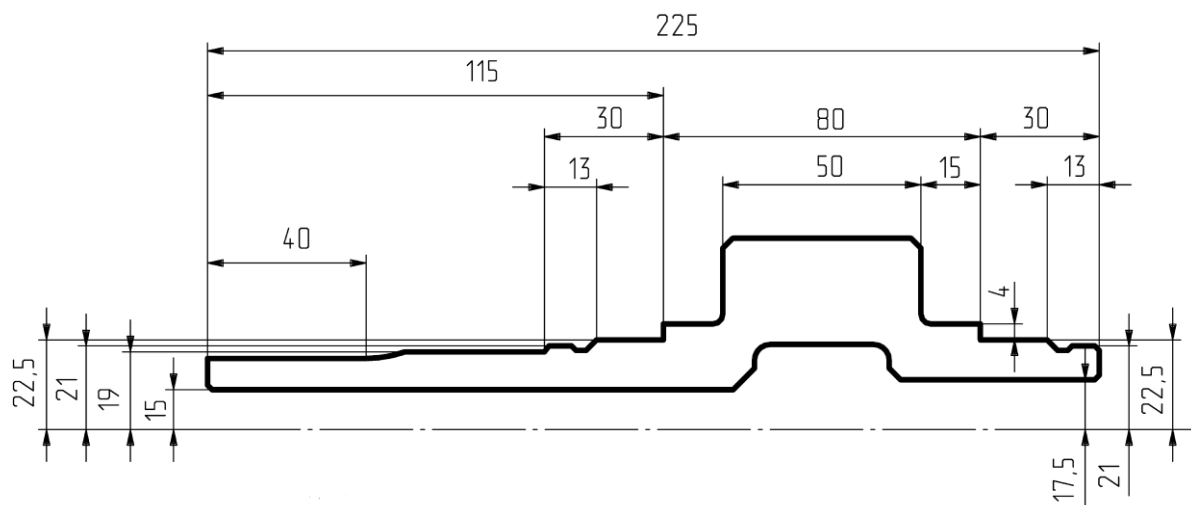


Рисунок 13 – Геометрия плоского контура заготовки входного вала, полученная по параметрической модели

Сохраним файл под именем «Заготовка по ПРМ\_предварительная.adm».

б. Прежде чем по плоскому контуру заготовки получить объемную модель, отредактируем его, уточнив протяженность шеек, длину участков под резьбу, протяженность участка под уплотнение, радиус фрезы для нарезания шлицов, а также геометрию внутренней полости.

Как крупно показано на рисунке 14, ширина шейки вала слева должна обеспечить установку маслоуплотнительного кольца и внутреннего кольца шарикового подшипника (см. рисунки 5 и б).

Пусть толщина маслоуплотнительного кольца равна 1 мм, ширина кольца подшипника 19 мм, радиусы скругления 2 мм (см. Приложение 4 «Подшипники шариковые радиальные однорядные» ГОСТ 8338-75, легкая серия, № 209, как указано в 5 варианте задания). В соответствии с рекомендациями в нашем случае ширина шейки составит  $1+19-2=18$  мм. Аналогично вычисленная ширина шейки вала справа для установки подшипника № 32209 («Подшипники роликовые радиальные с короткими цилиндрическими роликами» ГОСТ 8328-75,) составит  $19-2=17$  мм (рисунок 16). Для обеспечения установки с натягом внутренних колец подшипников на соответствующие шейки вала необходимо сформировать на шейках фаски размером  $1 \times 45^\circ$  (см. рисунки 14 и 15).

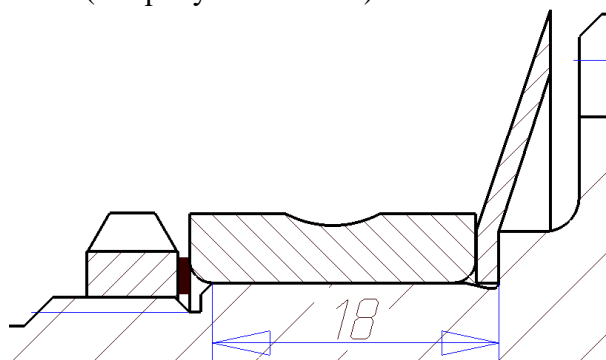


Рисунок 14 – Конструкция шейки слева

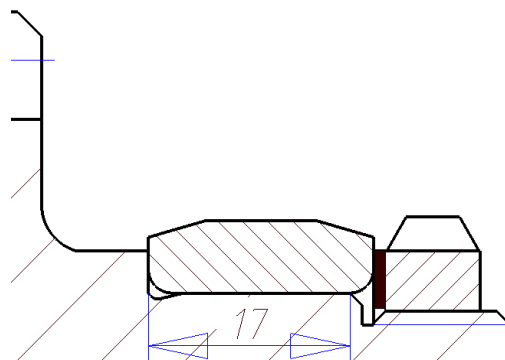

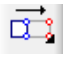


Рисунок 15 – Конструкция шейки справа

Т.е. мы должны раздвинуть левую шейку влево, а правую – вправо. Для этого выделим крайний левый узел шейки и все узлы контура заготовки, лежащие левее (функцией  **Вы-**

бор узлов или вершин) и, включив функцию  (Перенос узлов или вершин), в качестве исходной выберем крайнюю левую точку шейки, притянем курсор к крайней правой точке шейки, вертикально проведем вспомогательную прямую и отметим узел в месте пересечения вспомогательной прямой с осью (N), зададим шаг курсора 19 мм (с учётом фаски) и, отвечая на запрос системы о новом положении, переместим курсор на шаг влево, Пробел (рисунок 16).

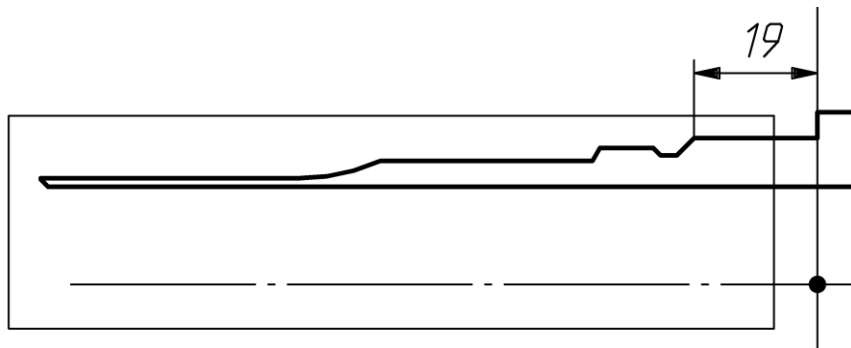




Рисунок 16 – Последовательность коррекции ширины шейки слева

Чтобы расширить правую шейку, поступим аналогично. Не забываем отмечать места пересечения вспомогательных прямых с осью – они в дальнейшем послужат точками привязки моделей деталей, входящих в сборку входного вала.

Затем для коррекции участков вала с резьбой необходимо знать геометрию канавок для выхода инструмента (их ширина определяется шагом резьбы) и высоту гаек. Толщина пластинчатых шайб (в нашем случае 1.0 мм, см. [1, табл. В.3] или Приложение 3) влияния на протяженность резьбы не оказывает, так как ширина проточки в нашем случае составляет 2.5 мм (канавка типа 1, узкая для шага 1.5 мм, см. [1, рис. 4.2г и табл. 4.5]), а кольцо подшипника в ней (радиусная часть) занимает лишь 1 мм. Высоты гаек слева и справа одинаковы и для М42х1.5 составляют по 8 мм, см. [1, табл. В.1 тип I].

На рисунке 17 показана последовательность коррекции геометрии канавки за счет изменения положения узлов, как в предыдущем случае и построение фаски ( или ). Коррекция длины резьбы в нашем случае не понадобилась.

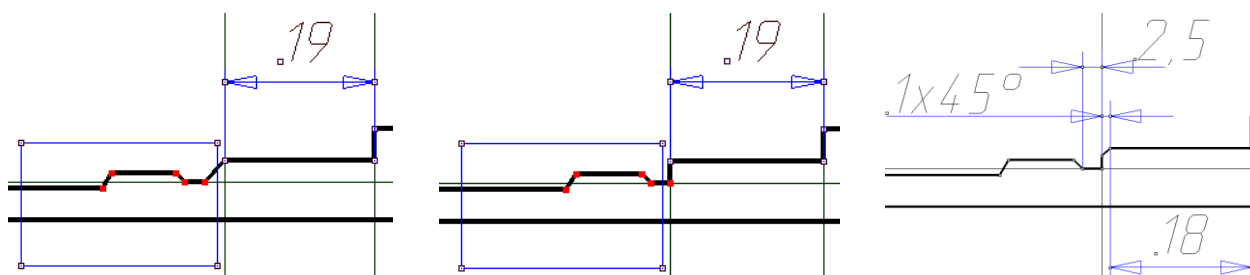


Рисунок 17 – Последовательность коррекции геометрии канавки под выход инструмента, нарезающего резьбу, и построение фаски

Длина участка вала под уплотнение определяется (см. рисунок 5) толщиной стенки крышки (для всех вариантов задания своя, у нас 3.3 мм), шириной манжеты (в нашем случае 10 мм, а для диаметров валов свыше 55 мм 12 мм, см. [1, табл. Г.1 тип I]), шириной канавки под упорное кольцо (в нашем случае 1.9 мм, а для диаметров корпуса крышки свыше 80 мм – 2.2 мм, см. [1, табл. Д.2]), зазором от упорного кольца до резьбового участка (для всех вариантов задания 2 мм) и величиной зазора между крышкой и началом участка со шлицами (для всех вариантов задания 5 мм).

Таким образом, в приводимом варианте задания длина участка под уплотнение составляет  $3.3+10+1.9+2+5=22.2$  мм (рисунок 18).

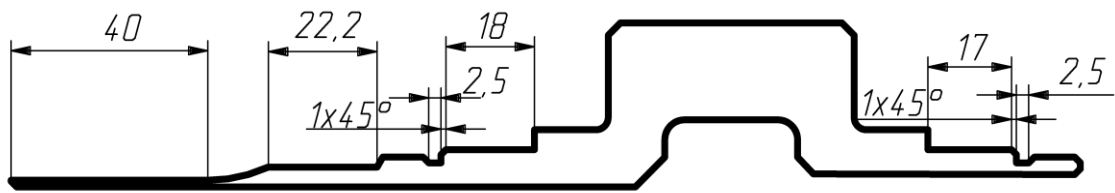


Рисунок 18 – Результат коррекции внешнего контура заготовки

В тех случаях, когда потребуется коррекция, например, высоты заплечика или толщин стенок вала-шестерни, будем использовать функцию **Корректировка (Изменение положения узлов элемента или центров отверстий)**

Сохраним файл под именем «Заготовка по ПРМ\_откорректированная. adm».

Полученный *без вычерчивания*, по параметрической модели комплексного представителя контур входного вала будем в дальнейшем использовать для построения рабочего чертежа детали «вал-шестерня». Для этого его несложно доработать, добавив условные изображения шлицов, резьбы и зубчатого колеса в соответствии с ГОСТами ЕСКД. 3D модель заготовки входного вала получим позже, вращая построенный контур вокруг оси.

### 1.2 Построение 3D модели резьбовых участков и канавок на шейках

Откроем файл «Заготовка по ПРМ\_откорректированная. adm», удалим все размеры (**Общие, Удалить, Размеры**) и переместим, при необходимости, изображение так, чтобы продольная ось модели заготовки проходила через начало координат.

Вызовем из каталога файл «2D\_ПРМ резец профиля на стержне шаг 1.5. cat» (рисунок 19, слева), изменим параметрический размер на 21 мм, который соответствует наружному диаметру резьбы М42 в нашем варианте. Вставим виток без размеров на место, как показано на рисунке 19 справа, используя **Ноты, Клавиша со стрелкой вправо, Пробел, Esc**. Здесь следует быть особенно аккуратным, так как небрежная установка профиля резца и неточное указание оси при моделировании профиля резьбы приведут к остановке всей работы.

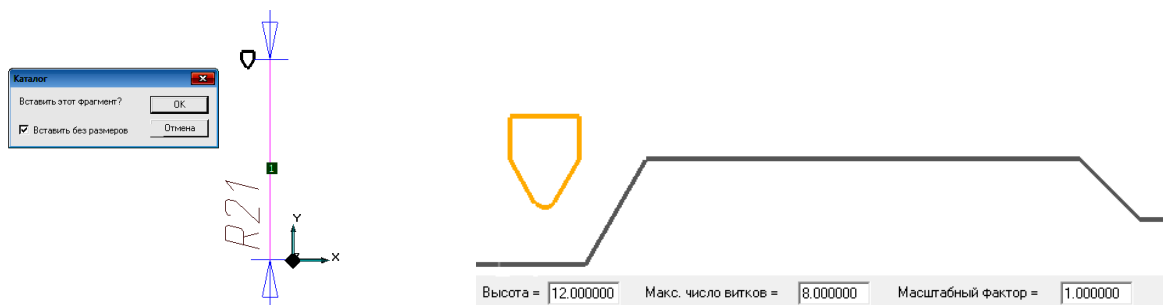


Рисунок 19 – Редактирование положения ПРМ резца и чтение результата в файле «Заготовка по ПРМ\_откорректированная. adm»

Построим 3D модели спиралей слева и справа вала на его резьбовых участках. В нашем случае длина каждого участка равна чуть более 8 мм, однако 3D модели спиралей, используя функцию **Построение спирали** ), сделаем заведомо протяжённее: возьмем 8 витков, что при шаге резьбы 1.5 мм (как в нашем случае) равно 12 мм. Результат построения спиралей и тела входного вала (с использованием функции **Вращение**, ) показан на рисунке 20.



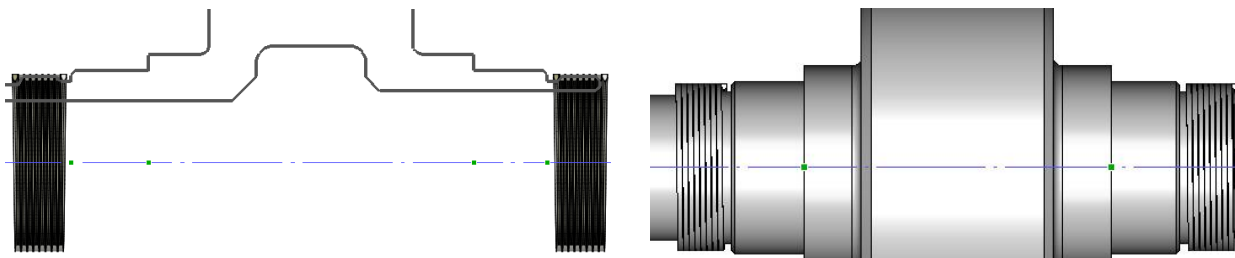



Рисунок 20 – Построение 3D моделей спиралей резьбы и входного вала

Выполнив булеву операцию **Вычитание элементов** , получим 3D заготовку входного вала с резьбой (рисунок 21).

Включим режим **Прозрачность**   **Прозрачность** (под кнопкой **Режимы отображения**). Вызовем из каталога файл «3D\_d20\_45\_канавка для шлиф кр. левая .cat», в таблице параметров откроем 6<sup>ю</sup> строку (d45) **ОК, Home** и, используя предварительно поставленные вспомогательные узлы (N), поочередно поставим её на места у заплечиков (**Кнопка со стрелкой вправо** до узла у левого заплечика, **С, Пробел, Пробел, Tab, Tab, Кнопка со стрелкой вправо** до узла у правого заплечика, **С, Пробел, Пробел, Esc, Esc**) (рисунок 22).

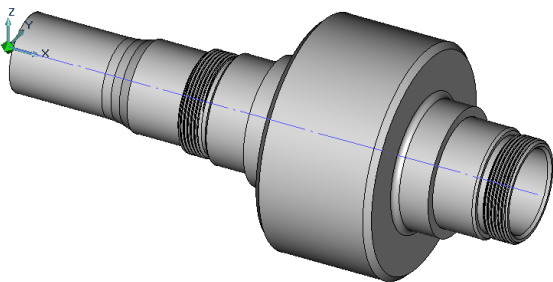


Рисунок 21 – 3D модель заготовки вала с резьбой

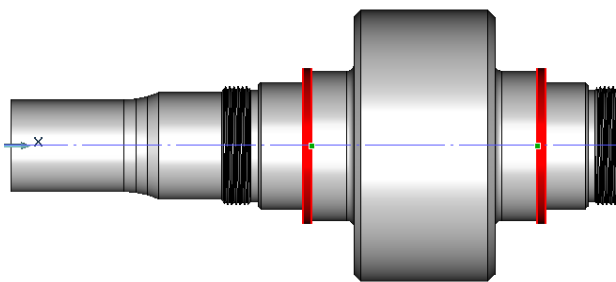


Рисунок 22 – Установка 3D моделей канавок

Результат вычитания 3D моделей канавок показан на рисунке 23.

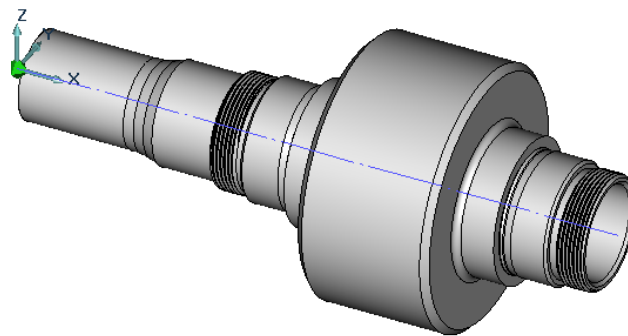


Рисунок 23 – 3D модель заготовки входного вала с канавками

Сохраним файл под именем «2D\_3D Моделирование резьбы и канавок на валу. adm».



Таким образом, чтобы получить объемную модель **заготовки любого вала**, нужно выполнить «Чтение фрагмента», указав нужный фрагмент (заготовка\_n.cat) и строку в таблице значений параметров, соответствующую нужному варианту заготовки. При необходимости для ввода значений в таблицу параметров используем предварительно подготовленный файл MS Excel. При выборе различных строк таблицы контур модели перестраивается в соответствии со значениями параметрических размеров, содержащихся в ней. При необходимости контур модели редактируем, вращаем вокруг оси и, используя параметрические модели типовых элементов, формируем резьбу и канавки.


### 1.3 Построение моделей пазов

1. Вызовем файл под именем «2D\_3D Моделирование резьбы и канавок на валу. adm». В нашем случае ширина пазов для установки стопорных многолапчатых шайб с внутренней лапкой под резьбу M42 равна 6 мм, см. [1, табл. В.3], длина 18 мм, а глубина – 4 мм.

2. Воспользуемся параметрической моделью шпонки (в качестве «резака») шириной 6 мм из библиотеки базы данных, открыв файл «3D ПРМ шпонка\_b=6. adm».

3. Отредактируем «резак» при необходимости, изменив его длину и высоту, **ОК**. Воспользуемся функцией **Ctrl+C**, указав точку привязки **Home**, **Пробел**.

4. Последовательно установим его на места (**Ctrl+V**, **Home**, **Пробел** (дважды), **Esc**, произвольное копирование, ) как показано на рисунке 24,а вверху. Как видно из рисунка, при таком положении «резака» правого паза получим сквозной вырез в стенке вала. Поэтому отредактируем положение внутреннего контура вала справа, переместив 4 узла профиля так, чтобы в результате вычитания «резака» осталось не менее 1.5 мм стенки (переместив узлы ближе к оси и произведя регенерацию 3D модели , рисунок 24,б вверху).

5. Модель вала с пазами получим функцией «Вычитание элементов»,  (рисунки 24,а внизу, 24,б внизу и 25).

Файлы, содержащие объемные модели деталей, предназначенные для построения 2D модели (сборочного чертежа) по 3D модели сборки входного вала, сохраним в папке «Готовые детали\_1».

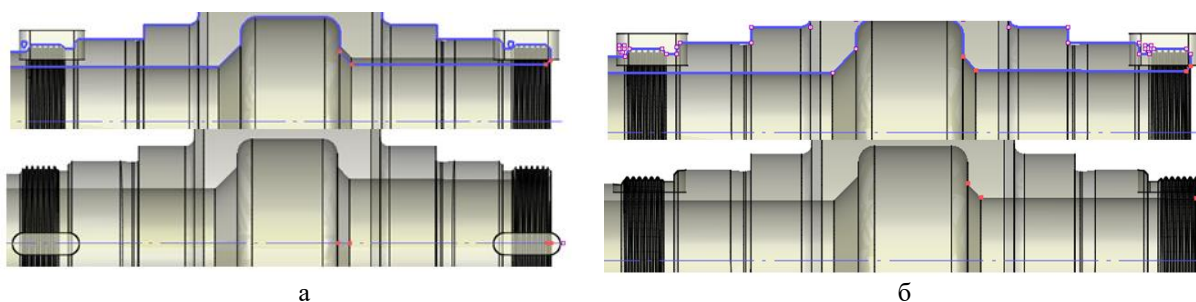


Рисунок 24 – Особенности создания объемных моделей пазов

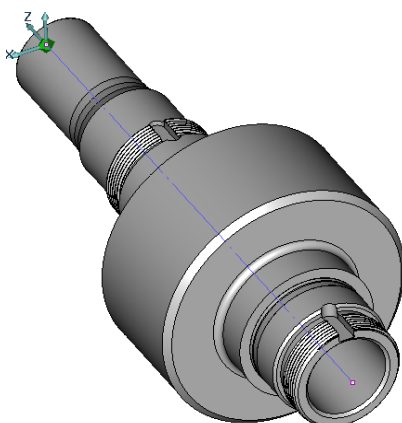



Рисунок 25 – Входной вал без зубьев и шлицов

Например, построенную нами 3D модель вала под именем «3D вал входной\_N\_1 с пазами .adm», где N – номер задания, сохраним, предварительно удалив в дереве построения модели резьбы (слева и справа). Для этого в меню **Сервис** активизируем **Окно проекта**. Внизу открывшегося слева рабочего поля окна проекта включим **3D**. Чтобы в 3D модели входного вала

удалить резьбу, в окне проекта поставим галочки, как показано на рисунке 26 слева, и активируем режим регенерации 3D модели (рисунок 26, справа), нажав кнопку .

Для продолжения работы над валом вернёмся к построенной 3D модели.

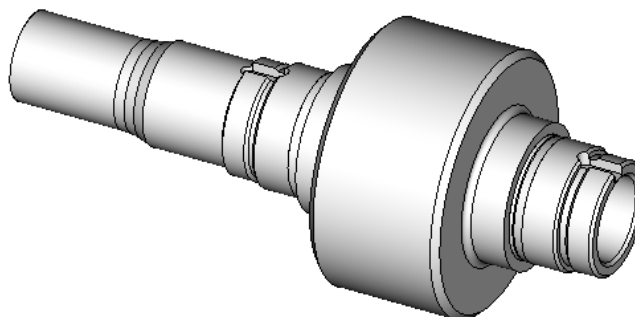
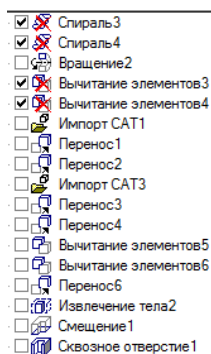



Рисунок 26 – Регенерированная 3D модель входного вала (без резьбы)

### 1.4 Построение модели цилиндрического зубчатого венца

1.Нажмем кнопку **Абсолютная рабочая плоскость YZ**  (продольная ось модели вала при этом расположится перпендикулярно плоскости экрана).

2.Перенесём модель заготовки вала так, чтобы ее ось проходила через начало координат.

3.Построим профиль зуба на заготовке входного вала. Для этого, во-первых, откроем 3-й лист («ГОСТ 13755-81») книги MS Excel файла «зуб. xls» и убедимся, что соотношение параметров  $m=4$  и  $z=21$  выбрано нами в соответствии с ГОСТом. Во-вторых, в 1-м листе («Исходные данные») введем заданные параметры ( $m=4$  и  $z=21$ ) в верхнюю строку. В третьих, сохраним файл с введенной информацией под именем «зуб\_N.xls».

Прочтем файл «схема.cat» из каталога фрагментов ADEM, в таблицу параметров вставим информацию 2-го листа («Результаты расчета») файла «зуб\_N.xls» (как – см. выше, п.2 раздела 1.2.1), **ОК**, укажем строку таблицы параметров, в конце которой указано значение  $z=21$  и вызовем профиль зуба (**ОК, Home, Пробел, Пробел, Esc**).

4.Произведем угловое копирование профиля зуба (центр копирования **Home**, угол  $=360/21$ , число копий  $=20$ ), **ОК** (рисунок 27).

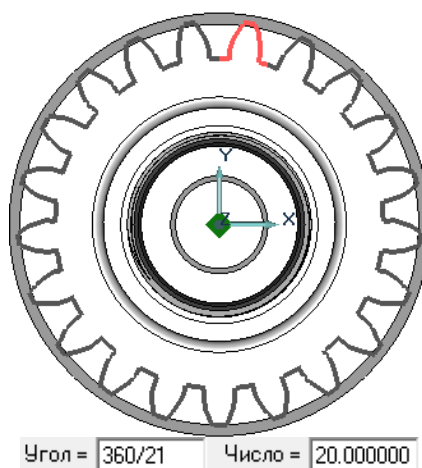




Рисунок 27 – Создание профиля зубчатого венца угловым копированием

5.Профиль зубчатого венца шестерни получим, собрав копии профилей зубьев (**Сборка элемента** в меню **Дополнительные функции**, ).

6. Создание модели зубчатого венца шестерни на заготовке вала осуществим при помощи функции **Извлечение тела**  (рисунок 28).

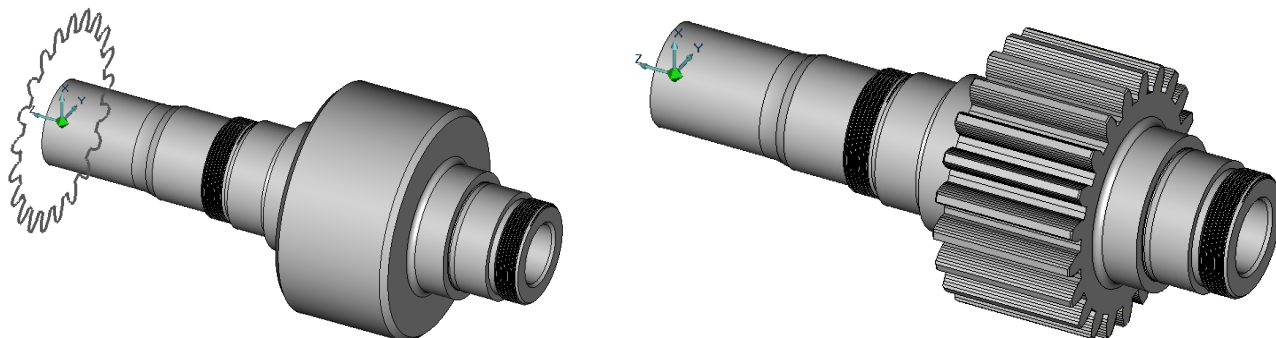





Рисунок 28 – Последовательность создания объемной модели зубчатого венца


7. Вернёмся к плоскости **XY** . Восстановим (при необходимости) фаски зубчатого венца. Откроем файл «3D\_ПРМ фаска 2x45 на валу.adm», зададим параметрический размер 45 мм, что соответствует диаметру 90 мм. Выделим  полученную модель фаски (**3D только**), нажмем одновременно клавиши **Ctrl+C**, на запрос системы о точке привязки **Home**, **Пробел**. Открыв рабочий файл, **Ctrl+V**, **Home**, на запросы системы **Пробел** (дважды), **Esc**. Переместим модель фаски на место правого торца шестерни и выполним булеву операцию вычитания из модели заготовки вала. С моделью левой фаски поступим аналогично с той разницей, что прежде чем устанавливать на место, ее следует повернуть вокруг оси на 180 градусов (**Tab** 2 раза).

Сохраним файл под именем «3D Моделирование зубьев на шестерне .adm».


### 1.5 Построение модели шлицов

Построение модели шлицов осуществим в той же последовательности и в той же рабочей плоскости (**YZ** ), как в случае моделирования зубчатого венца шестерни: во-первых, открыв 3-й лист («ГОСТ 6033-80») книги MS Excel файла «Шлицы на валу.xls», убедимся, что соотношение параметров  $m=1,5$  и  $z=22$  соответствует ГОСТу; во-вторых, в 1-м листе («Исходные данные»), введя заданные параметры ( $m=1,5$  и  $z=22$ ) в свободную строку, автоматически получим производные от них расчетные параметры шлицевого профиля; в третьих, сохраним введенную информацию в файле «Шлицы на валу\_N.xls».

Прочтем файл «схема\_шл.cat» из каталога фрагментов ADEM, в таблицу параметров вставим информацию 2-го листа («Результаты расчета») книги MS Excel файла «Шлицы на валу\_N.xls» (как – см. выше, п.2 раздела 1.2.1), **ОК**, укажем строку таблицы параметров, в конце которой указано значение  $z=22$  и вызовем профиль шлицевого зуба (**ОК**, **Home**, **Пробел**, **Esc**).

Произведем угловое копирование профиля зуба (центр копирования **Home**, угол  $=360/22$ , число копий  $=21$ ), **ОК** (рисунок 29,а). Профиль зубчатого венца шлицов получим, собрав копии профилей зубьев (**Сборка элемента** в меню **Дополнительные функции** ).

Создание модели шлицов на заготовке вала осуществим в следующем порядке:

- функцией **Смещение**  создадим модель шлицевой втулки, указав профиль зубчатого венца и сместив его на высоту минус 50 мм (40 мм – длина шлицов полного профиля плюс участок выхода фрезы) (рисунок 29,б);

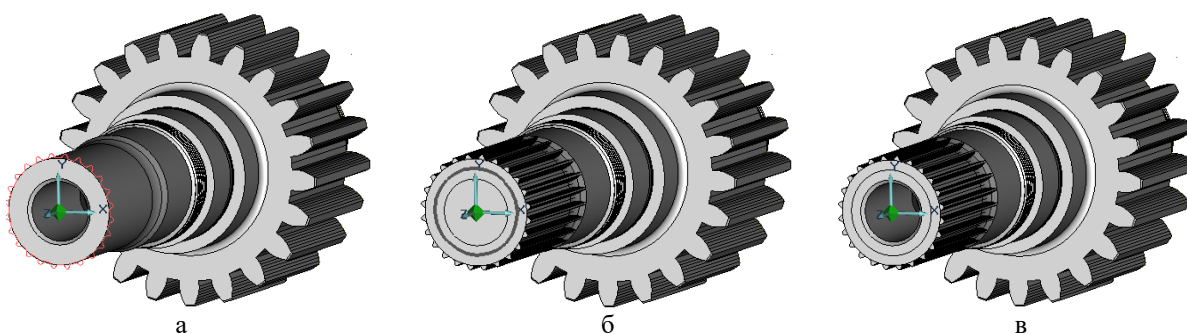




Рисунок 29 – Последовательность создания объемной модели шлицов

- построим окружность диаметром чуть меньше внутреннего диаметра шлицов (см. рисунок 29,б) и функцией **Сквозное отверстие**  создадим внутреннюю полость шлицевой втулки (рисунок 29,в);
- окончательный результат получим, выполнив булеву операцию **Объединение элементов**  модели заготовки вала-шестерни и шлицевой втулки;
- снимем фаску (при необходимости), используя файл «3D\_ПРМ фаска 1,5x45 на валу .adm».

Сохраним файл под именем «3D Моделирование шлицов вх вала .adm» в папке «Готовые детали\_2» для моделирования в дальнейшем 3D модели сборки входного вала.

### 1.6 Построение 3D моделей деталей, входящих в сборку входного вала

Воспользовавшись базой параметрических моделей типовых и стандартных деталей, предварительно подготовим к сборке 3D модели деталей, входящих в сборку модели входного вала (см. рисунки 5 и 6). Для этого выберем все нужные модели с необходимыми для нашего варианта задания размерами, правильно сориентируем их для выполнения последующих операций сборки и запишем в каталог (файлы с расширением .cat).

Еще раз обратим внимание на величины диаметров участков входного вала. Для обеспечения сборки на шейки диаметром 45 мм (по заданию) устанавливаются подшипниковые опоры, а также маслосъемное кольцо, резьбовые участки – М42 (по таблице определения параметров резьбы от величины диаметра шейки вала: см. лист «Параметрические связи схемы» файла «вход\_валсхема2.xls»), участок для уплотнения – диаметр 38 мм (по ПРМ), наружный диаметр шлицов = 35.7 мм (по ПРМ с уточнением в таблице).





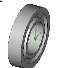
**Маслосъемное кольцо.** Служит, как следует из названия, равномерному распределению стекающего масла по беговой дорожке подшипника. Устанавливается на шейку вала с зазором. Наружный диаметр кольца несколько меньше диаметра подшипника (см. рисунок 5). Руководствуясь этими соображениями и зная, что диаметр подшипника (наружного кольца) в нашем случае равен 85 мм (по таблице ГОСТ 8338-75, подшипник № 209), воспользуемся файлом «3D ПРМ маслосъемное кольцо .adm». Установим внутренний (45.4 мм), средний (в месте изгиба – 54 мм) и наружный (80 мм) диаметры (**ПРМ размеры здесь заданы радиусами!**, поэтому введем соответственно 22.7, 27 и 40 мм) и сохраним файл в каталоге под именем «3D кольцо маслосъемное .cat», указав точку привязки на оси кольца (в точке начала координат).





**Подшипник шариковый радиальный однорядный №209** является опорой качения, устанавливается на шейку вала с натягом.


Откроем файл «3D\_ГОСТ 8338 (легкая серия, узкая).cat», выберем из таблицы 16-ю строку (для варианта, который мы рассматриваем в качестве примера) и установим его точку привязки в начало координат (**Home, Пробел, Пробел, Esc**). Далее **Q, E**, выделим все его элемен-

ты, , повернем относительно начала координат на угол +90 градусов,  и сохраним в каталоге под именем «3D Подшипник шариковый 209 .cat», указав точку привязки в начале координат (**Home**).


 **Подшипник роликовый радиальный с короткими цилиндрическими роликами** №32209 является опорой качения, устанавливается на шейку вала с натягом.

Откроем файл «3D\_ГОСТ 8328 (Тип 32200 легкая серия) .cat», выберем из таблицы 8-ю строку (для варианта, который мы рассматриваем в качестве примера) и установим его точку привязки в начало координат (**Home, Пробел, Пробел, Esc**). Далее **Q, E**, выделим все его эле-

менты, , повернем относительно начала координат на угол +90 градусов,  и сохраним в каталоге под именем «3D Подшипник роликовый 32209 .cat», указав точку привязки в начале координат (**Home**).

 **Гайка круглая** предназначена зафиксировать от осевого перемещения опору качения (точнее – ее внутреннее кольцо). В папке «Гайка круглая (тип 1)» откроем файл «М33-М48 8 прорезей .cat», в таблице найдем нужный вариант (4-я строка) и последовательно произведем преобразования аналогично рассмотренным действиям с подшипниками для того, чтобы при сборке входного вала гайка была сориентирована правильно (одинаково со всеми другими деталями сборки). Сохраним полученный файл в каталоге с именем «Гайка круглая (тип 1) М42 .cat» (папка «Готовые детали\_1»). Этот файл в дальнейшем будем использовать для случая построения 2D модели вала (сборочного чертежа) по его 3D модели.

Теперь построим у модели этой гайки резьбу. Внутренний диаметр 3D параметрической модели гайки из базы задан равным наружному диаметру резьбы. Поэтому, открыв 4-ю строку файла «М33-М48 8 прорезей .cat» из папки «Гайка круглая (тип 1)», выберем размер М42, изменим его на 40.4 и последовательно произведем описанные выше (для случая с подшипником) преобразования для правильной ориентации модели (рисунок 30,а).

Затем откроем файл «2D\_ПРМ резец профиля в отверстии шаг 1.5.cat», произведем коррекцию размера в соответствии с наружным диаметром нужной нам резьбы М42 (введем число 21), построим 3D модель резца резьбы в отверстии, используя функцию **Построение спирали** () , сделаем 8 витков на длине 12 мм. Последовательность указания точек на оси слева направо (иначе получим модель резца для нарезания *левой* резьбы).

Используя функции копирования (**Ctrl+C**) и вставки (**Ctrl+V**), установим модель резца на место (рисунок 30,б), вычтем его из модели гайки (рисунок 30,в). Окончательный результат показан на рисунке 30,г.

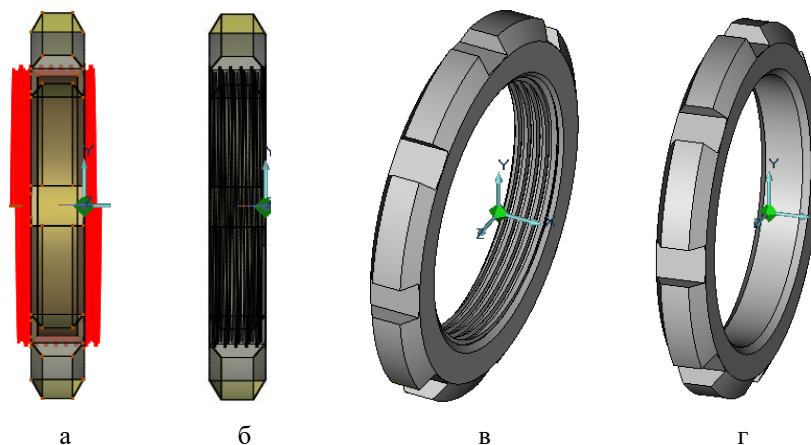





Рисунок 30 – Последовательность построения полной 3D модели круглой гайки


Сохраним его в каталоге под именем «Гайка круглая (тип 1) M42 с резьбой .cat» в папке «Готовые детали\_2», указав точку привязки в начале координат (**Home**). Этот файл будем использовать при создании подробной 3D модели сборки входного вала.

 **Шайба стопорная** с внутренней лапкой предназначена для предотвращения отворачивания круглой гайки. На вал она устанавливается свободно (с зазором). Отогнутая внутренняя лапка шайбы устанавливается в специально изготавливаемый для этого паз вдоль оси вала (его модели мы уже построили), а одна из наружных лапок отгибается в соответствующий паз круглой гайки, который находится против нее в момент полной затяжки резьбы.

Смоделировать факт полной затяжки затруднительно, поэтому мы отогнем внешнюю лапку в тот паз гайки, который окажется против нее. Для этого последовательно вызовем 14-ю строку (в нашем случае) файла «Шайба стопорная многолапчатая с внутренней лапкой .cat», правильно сориентируем ее (как – см. выше), откроем файл «Гайка круглая (тип 1) M42 .cat», указав точку привязки в начале координат (**Home**). Используя функцию **Проекция грани** ()

, построим проекцию обращенной к нам грани шайбы на рабочую плоскость. Выберем строку диалога «Разрезание листа» функции **Гибка из листа** () (рисунок 31,а).

На запрос системы укажем грань левой внешней лапки (расположенной горизонтально). Обозначим линию реза на расстоянии 1 мм левее внутренних узлов лапки и введем: зазор 1 мм, толщина стенки 1 мм, **ОК** (рисунок 31,б).

Затем по запросу системы укажем грань внутренней лапки. Обозначим линию реза на расстоянии 1 мм правее внутренних узлов лапки и введем: зазор 1 мм, толщина стенки 1 мм, **ОК**. Выберем строку в меню диалога «Загиб» функции **Гибка из листа** ()

На запрос системы о выборе ребра укажем грань шайбы после отрезания внешней лапки. В появившемся диалоге введем: радиус MIN = 1мм, длина = 5 мм, угол загиба = 90, **ОК**. Визуально определим результат загиба. Если он правильный (во внутрь шлица гайки) – **ОК**, если нет, то сначала поставим галочку перед «Направление», **ОК**.

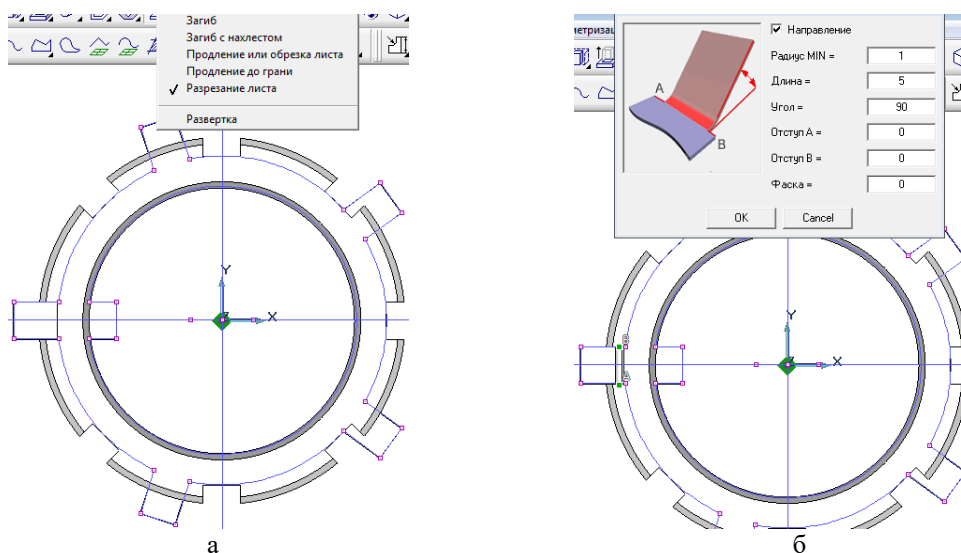



Рисунок 31 – Построение загиба пластинчатой шайбы в паз гайки

Аналогично загнем внутреннюю лапку, введя ее длину 4 мм. Затем удалим отрезанные части лапок. Удалим также временную проекцию шайбы функцией **Удалить проекцию** () . Сохраним файл в каталоге под именем «Гайка круглая (тип 1) M42 с шайбой .cat» в папке «Готовые детали\_1», указав точку привязки в начале координат (**Home**). Этот файл будем использовать при построении 2D модели сборки вала по его 3D модели.

Удалим модель гайки и поставим на ее место модель гайки с резьбой (рисунок 32), воспользовавшись файлом «Гайка круглая (тип 1) М42 с резьбой .cat».



Рисунок 32 – 3D модели пластинчатой шайбы и круглой гайки с резьбой

Сохраним полученный файл под именем «Гайка круглая (тип 1) М42 с резьбой и шайбой .cat» в папке «Готовые детали\_2». Этот файл будем использовать при создании подробной 3D модели сборки входного вала.



**Стакан подшипника с канавкой под упорное кольцо** служит проставкой между подшипником и корпусом редуктора из легкого сплава, в который его устанавливают и фиксируют от возможного проворачивания. Во внутреннюю полость стакана по переходной посадке устанавливают наружное кольцо подшипника, которое фиксируют от осевого смещения буртом. От осевого смещения в противоположном направлении кольцо подшипника фиксируется упорным кольцом, устанавливаемым в канавку внутри стакана (см. рисунки 5 и 6).

Моделирование 3D стакана подшипника на основе параметрического подхода можно реализовать двумя способами:

- используя комплексный представитель, содержащий 5 различных конструкций стакана, учитывающий рекомендации по его конструированию;
- используя ПРМ стакана конкретной конструкции и ПРМ типовых элементов, таких как канавки для выхода инструмента и для установки стопорных колец и пр.

Первый способ более универсальный, он основан на подходе, который мы уже рассмотрели, когда конструировали заготовку входного вала не прибегая к черчению, поэтому рассмотрим второй способ.

Для этого откроем файл «2D ПРМ Стакана .adm» (рисунок 33).

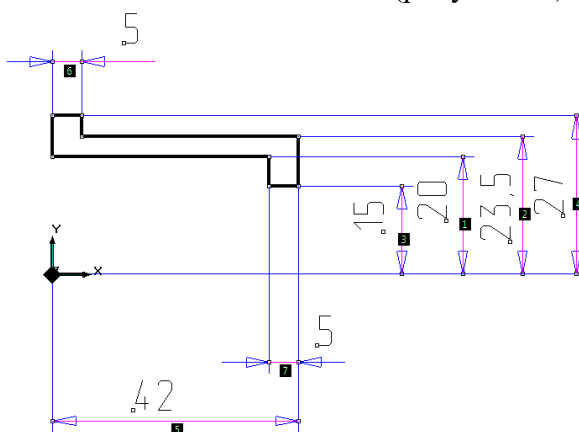


Рисунок 33 – 2D ПРМ стакана



Стакан такой конструкции установлен на входном валу справа (см. рисунок 6). Определим размеры стакана:

1) наружный диаметр ( $D$ ) наружного кольца роликового подшипника №32209 (ГОСТ 8328-75) составляет 85 мм;

2) толщины ( $k$ ) стенки, упорного бурта и фланца равны между собой, их выполняют в зависимости от диаметра кольца подшипника по соотношению  $k=2+0.015D$  [1, с. 42], т.е. в нашем случае они равны  $2+1.275=3.275$  мм. Примем их равными 3.3 мм, тогда наружный диаметр стакана  $D_{ст} = D+2k=85+2 \times 3.3=91.6$  мм, внутренний диаметр упорного бурта  $= D-2k=85-2 \times 3.3=78.4$  мм, диаметр фланца  $= D+4k=85+4 \times 3.3=97.2$  мм, толщины фланца и бурта соответственно по 3.3 мм;

3) длина внутренней полости стакана складывается из ширины кольца подшипника ( $L$ ), ширины канавки под упорное кольцо ( $b$ ) и расстояния от торца слева до этой канавки ( $h$ ) [1, табл. Д2], т.е. общая длина стакана будет равна  $L+b+h+k=19+2.2+5.3+3.3=19+10.8=29.8$  мм.

Теперь построим 3D модель стакана под роликовый подшипник. Введем размеры, которые мы определили, в параметрическую модель (рисунок 34,а) и провернем профиль вокруг горизонтальной оси (рисунок 34,б).

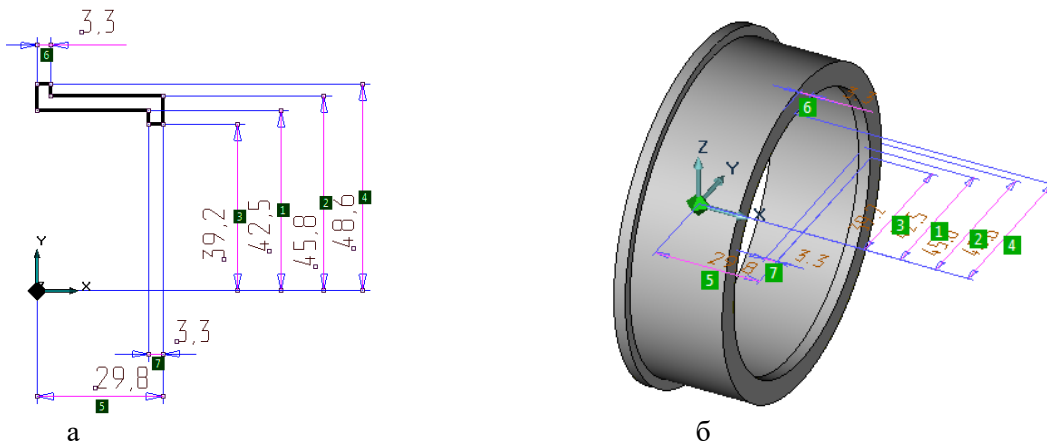


Рисунок 34 – 2D (а) и 3D ПРМ (б) заготовки корпуса стакана

Последовательно создадим канавку для упорного кольца, наружную и внутреннюю канавки для выхода шлифовального круга, отверстие под штифт для фиксации стакана в корпусе, снимем фаски для установки стакана в корпус и установки подшипника в стакан (рисунок 35).

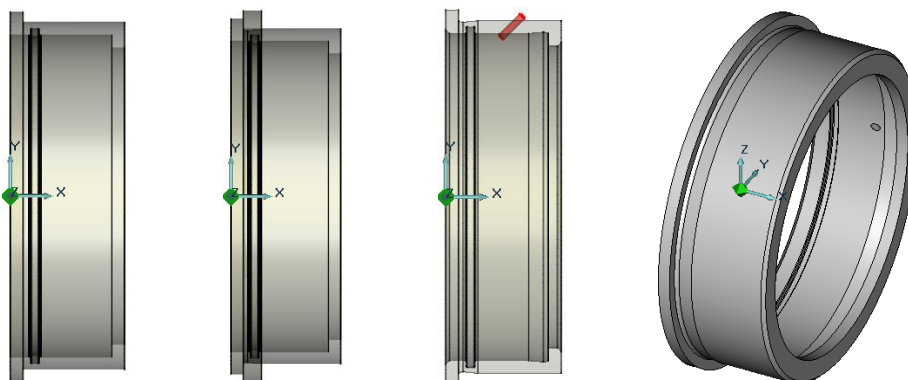


Рисунок 35 – Формирование 3D модели стакана под роликовый подшипник

Для этого откроем файл каталога «3D\_d40\_100\_канавка в корпусе под кольцо упорное.cat», прочтем 14<sup>ю</sup> строку и установим резак канавки под кольцо на место, совместив его с началом координат и повернув его на 180 градусов (**Tab, Tab**); откроем файл каталога «3D\_

d50\_100\_канавка правая для шлиф кр .cat» прочтем 9-ю строку и, указав размеры, последовательно изменим первый размер на 91.6/2 (45.8) и второй размер соответственно на 45.3 мм. Откроем файл «3D ПРМ Канавка в корпусе (стакана) для выхода инструмента .adm», отредактируем размер на 42.5 (что соответствует диаметру 85 мм) и, используя функции копирования (**Ctrl+C**) и вставки (**Ctrl+V**), установим модель резака канавки на место, повернув ее на 180 градусов. Прочтем 4-ю строку файла каталога «3D\_штифты цилиндрические ГОСТ 3128 .cat», установим модель штифта на место, повернув на 45 градусов. Последовательно произведем булевы операции вычитания резаков канавок и модели штифта из корпуса (см. рисунок 35). Снимем две фаски по 1 мм.

Сохраним полученный файл в папке «Готовые детали\_2» под именем «3D Стакан правый d85 под роликовый подшипник .cat». Этот файл будем использовать при создании 3D модели сборки узла правой опоры.



**Стакан подшипника с фланцем** и отверстиями во фланце устанавливаются на шпильки в корпусе редуктора или в отверстия вставляют болты. Стальной стакан служит прокладкой между подшипником и корпусом из легкого сплава, в который его запрессовывают по посадке. Во внутреннюю полость стакана устанавливают наружное кольцо, в нашем случае – шарикового подшипника (см. рисунки 5 и 6).

Как в случае с построением нужной нам 3D модели стакана под роликовый подшипник, используем примитивную параметрическую модель, теперь фланца. При этом воспользуемся ПРМ стакана подшипника, которую мы использовали в предыдущем пункте, так как габаритные размеры нужного нам шарикового подшипника № 209 (ГОСТ8338-75) совпадают с размерами роликового, рассмотренного выше. Для фиксации от осевого смещения наружного кольца подшипника здесь выбран другой способ (упор в торец крышки), поэтому необходимо определить ширину внутренней полости стакана, которая складывается из ширины кольца подшипника (L) и толщины фланца (k), т.е. общая длина стакана будет равна  $L+k+k=19+6.6=25.6$  мм.

Для построения модели фланца нам нужно знать его внутренний диаметр (он должен быть немного меньше наружного диаметра стакана – прототипа, равного 91.6 мм, например, 90 мм) и диаметр, на котором располагаются центры отверстий для крепления стакана к корпусу. Этот диаметр  $D_{отв}=D_{стакана}+2C$ .  $C=(1.1...1.2)d_{шпильки}$  (или болта).

Для всех вариантов задания диаметры болтов (шпилек) принимаем равными 5 мм, диаметры отверстия под болты (шпильки) – 6 мм.

Значение C принимаем равным 6 мм, поэтому в нашем случае  $D_{отв}=91.6+12=103.6$  мм.  $D_{отв}$  примем равным 104 мм.

Далее все значительно проще. Вызываем файл «2D ПРМ Стакана .adm», вводим те же геометрические параметры (см. рисунок 34,а), кроме наружного диаметра, который теперь будет равным диаметру стакана, т.е. 91.6 мм, и ширины внутренней полости стакана, которая равна в нашем случае 25.6 мм.

Откроем файл каталога «3D\_ d50\_100\_канавка ..(правая) для шлиф кр (по наружному диаметру) .cat» прочтем 9-ю строку и, указав размеры, последовательно изменим первый размер на 91.6/2 (45.8) и второй размер соответственно на 45.3 мм и установим «резак» канавки на место. Откроем файл «3D ПРМ Канавка в корпусе для выхода инструмента .adm», отредактируем размер на 42.5 (что соответствует диаметру 85 мм) и, используя функции копирования (**Ctrl+C**) и вставки (**Ctrl+V**), установим модель резака канавки на место, повернув ее на 180 градусов. Отредактированный профиль втулки стакана провернем на 360 градусов. Последовательно произведем булевы операции вычитания резаков канавок из корпуса стакана.

Откроем файл «3D ПРМ фланец и прокладка .adm» (рисунок 36,а). Изменим внутренний диаметр фланца на 90 мм и последовательно **три размера!**  $D_{отв}$  на 104 мм (рисунок 36,б).

Мы используем примитивную ПРМ. В процессе изменения размеров модель принимает причудливые формы, но поставленную задачу решает.

Толщину фланца зададим равной 3.3 мм. Используя функции копирования (**Ctrl+C**) и вставки (**Ctrl+V**), установим модель фланца на место (в файл «2D ПРМ Стакана .adm») (рисунок 36,в).

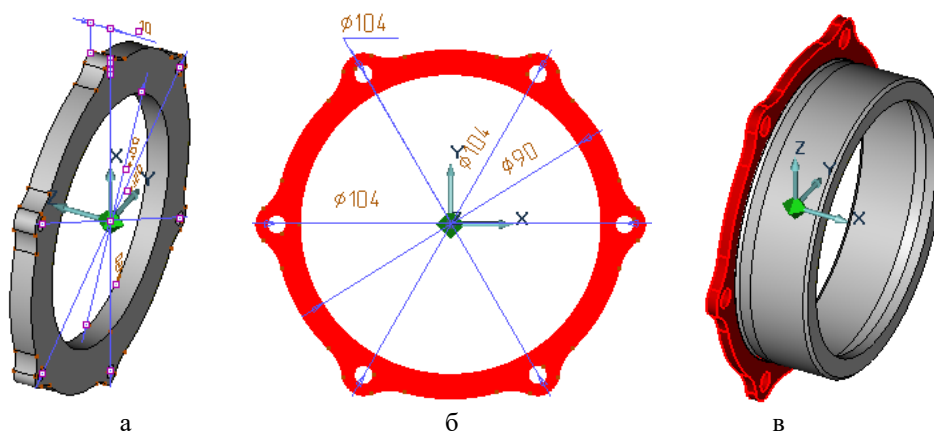


Рисунок 36 – Формирование 3D модели стакана под шариковый подшипник

Выполним булеву операцию сложения, снимем две фаски по 1 мм, используя режим **Общие**, удалим параметрическую модель и размеры. Запишем файл под именем «3D Стакана левого с фланцем и канавками .adm».

Сохраним полученный файл под именем «3D Стакан левый d85 под шариковый подшипник .cat» в папке «Готовые детали\_2». Этот файл будем использовать при создании 3D модели узла сборки левой опоры.

**Прокладка** предназначена для герметизации стыка по торцам левого стакана и крышки. Её изготавливают из фибры или паронита.

Подготовим файлы с 3D моделями прокладок и разместим их в каталоге. Откроем файл «3D ПРМ фланец и прокладка .adm» (см. рисунок 36,а). Изменим внутренний диаметр прокладки на 85 мм и последовательно **три размера!**  $D_{отв}$  на 104 мм (см. рисунок 36,б). Толщину прокладки зададим равной 1 мм. Используя режим **Общие**, удалим параметрическую модель и размеры. Запишем файл под именем «3D Прокладка фигурная .adm».

Сохраним полученный файл под именем «3D Прокладка фигурная .cat» в папке «Готовые детали\_2». Этот файл будем использовать при создании 3D модели сборки узла уплотнения.



**Крышка подшипника** отверстиями во фланце ставится на шпильки в корпусе редуктора или в отверстия вставляются болты. Крышка служит для герметизации подшипниковой опоры входного вала за счет установки в ее корпус манжетного уплотнения, которое фиксирует от осевого перемещения установленным в канавку упорным кольцом. Одновременно правым торцом крышка фиксирует от осевого смещения наружное кольцо подшипника (см. рисунки 5 и 6).

На рисунке 37 представлены шаблон и 3D модель крышки со сквозным отверстием для установки в нее уплотнительной манжеты и стопорного кольца.

Определим размеры крышки для рассматриваемого нами варианта задания:

- $d_1 = 85$  мм (диаметр наружного кольца подшипника);
- $d_2 = 78.4$  мм ( $d_1 + 2k = 85 - 6.6$ );
- $d_4 = 62.2$  мм (из [1, табл. Д.2] – наружный диаметр канавки под упорное кольцо);
- $d_5 = 58$  мм (из [1, табл. Г.1] – наружный диаметр манжеты);

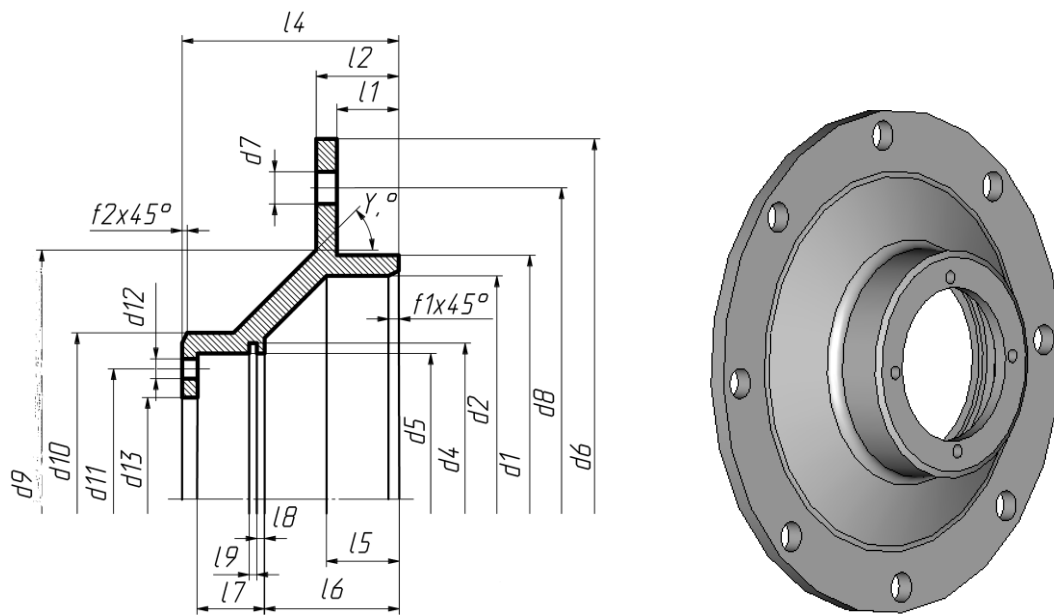


Рисунок 37 – Шаблон и 3D модель сквозной крышки подшипника

- $d_6 = d_1 = 85$  мм (фланец крышки такой же, как фланец стакана, параметрическая модель фланца есть в базе и мы ей воспользуемся);

- $d_7 = 6$  мм (6 мм – диаметр отверстия для болтов или шпилек, одинаковый во всех вариантах задания – задан в 3D ПРМ фланца);

- $d_8 = d_1 = 85$  мм (в нашем варианте задания диаметр центров отверстий = 104 мм – задан в 3D модели фланца);

- $d_9 = d_1 = 85$  мм (задан из конструктивных соображений);

- $d_{10} = d_5 + 2k = 58 + 2 \times 3.3 = 64.6$  мм;

- $d_{11} = 52$  мм (из конструктивных соображений, чтобы обеспечить при необходимости демонтажа манжеты упор стержнем в ее металлический каркас);

- $d_{12} = 3$  мм (рекомендуемый диаметр под стержень демонтажа);

- $d_{13} = 40$  мм (диаметр вала – 38 мм плюс гарантированный зазор);

- $L_1 = 4.1$  мм (для фиксации кольца подшипника от смещения в осевом направлении с учетом обжатия прокладки для обеспечения герметичности);

- $L_2 = 7.4$  мм ( $L_1 + k$  – получим автоматически за счет использования модели фланца);

- $L_4 = 27$  мм ( $L_7 + L_6 + k = 16.4 + 7 + 3.3 = 27$ ) – см. схему на рисунке 5;

- $L_5 =$  более  $3.3$  мм ( $k$ );

- $L_6 =$  (ширина резьбового участка на валу – 8 мм для всех вариантов задания);

- $L_7 = 16.4$  мм (из [1, табл. Г.1] ширина манжеты -10 мм +  $L_8 + L_9$ );

- $L_8 = 4.5$  мм (из [1, табл. Д.2] – расстояние от торца до канавки под упорное кольцо);

- $L_9 = 1.9$  мм (ширина канавки под кольцо см. [1, табл. Д.2]).

Построим 3D модель крышки. Для этого будем использовать ПРМ крышки со сквозным отверстием и ПРМ фланца фигурного.

Для построения модели крышки подшипника откроем файл «ПРМ крышки сквозной .adm» (рисунок 38, слева), содержащий цилиндрическую часть крышки и отредактируем его в соответствии с рассчитанными выше значениями основных размеров (рисунок 38, справа). Откорректируем положение свободного узла на наклонной стенке так, чтобы прямые, образующие наклонную стенку, были параллельны.

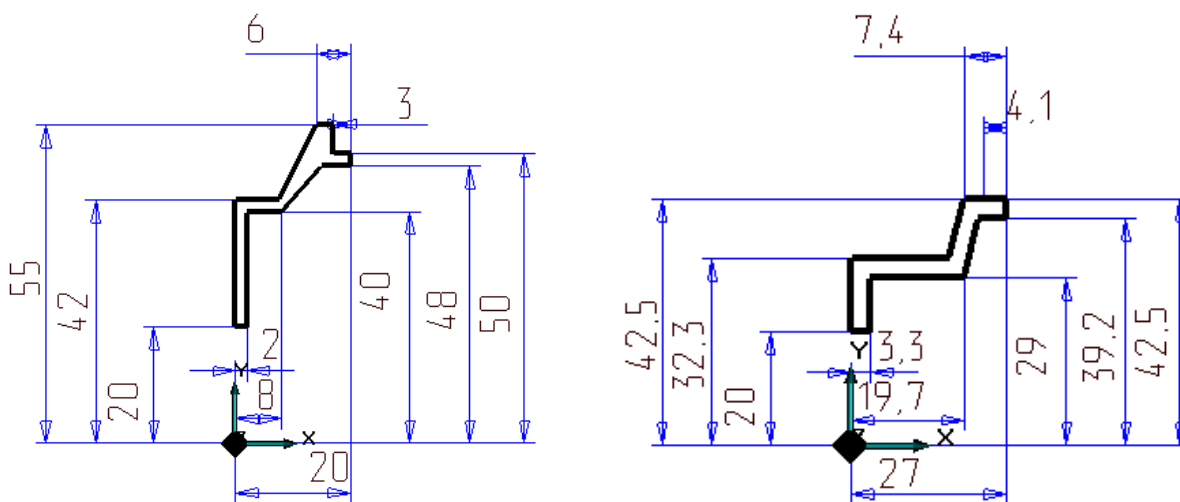


Рисунок 38 – 2D Параметрическая модель крышки подшипника

Откроем 9-ю строчку файла «3D\_d40\_100\_канавка в корпусе под кольцо упорное .sat» и установим канавку на место (рисунок 39, слева).

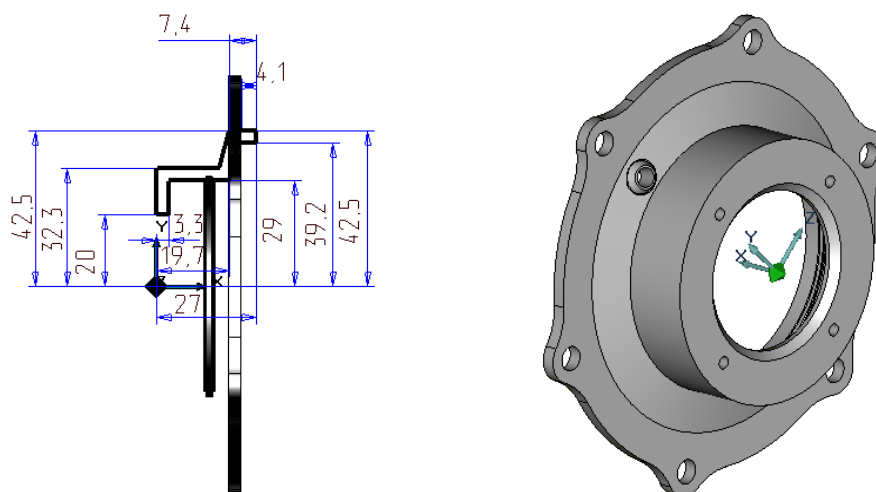
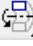


Рисунок 39 – Последовательность построения 3D модели крышки подшипника

Откроем файл «3D ПРМ фланец и прокладка .adm», подкорректируем внутренний диаметр (например, 84 мм) и последовательно **три размера!**  $D_{отв}$  на 104 мм. Толщину фланца зададим равной 3.3 мм. Используя режим **Общие**, удалим параметрическую модель и размеры. Запишем файл под именем «3D ПРМ фланец к крышке с отв .adm». Используя функции копирования (**Ctrl+C**) и вставки (**Ctrl+V**), установим модель фланца на место (в файл «2D ПРМ Крышки сквозной .adm»).

Провернем  полученный контур на 360 градусов вокруг оси. Выполним булевы операции сложения (корпуса крышки с фланцем) и вычитания (канавки под кольцо), снимем две фаски: 1 мм и 2 мм (на правом и левом торцах крышки соответственно). Из центра (на оси) проведем окружность центров отверстий под стержни для демонтажа манжеты диаметром 52 мм, построим 4 окружности диаметром 3 мм и создадим осевые (параллельные оси вращения) отверстия в корпусе крышки. Добавим модели прилива и конического отверстия под штуцер для слива масла. Используя режим **Общие**, удалим параметрическую модель и размеры. Запишем файл под именем «3D крышки с фланцем \_ отв и приливом .adm» (рисунок 39, справа).

Сохраним полученный файл под именем «3D Крышка сквозная .cat» (в папке «Готовые детали\_2»). Этот файл будем использовать при создании 3D модели узла уплотнения в сборе.



**Манжетное уплотнение** предназначено для герметизации вращающегося вала. Оно представляет собой резиновое кольцо, армированное металлическим каркасом. В месте контакта манжета устанавливается с натягом и дополнительно поджимается пружинным металлическим кольцом.

Подготовим модель манжеты для установки в крышку: откроем 11-ю строку таблицы файла «3D\_d20\_115 Манжета Тип 1 .cat». Сохраним нужную нам информацию в файлах «3D Манжета d38x58 .adm» и «3D\_d38x58 Манжета Тип 1 .cat» в папке «Готовые детали\_2».



**Упорное кольцо** предназначено для фиксации (стопорения) элементов конструкции (подшипников, манжет и пр.) от осевых перемещений. Представляет собой стальное пружинящее разрезанное кольцо круглого или прямоугольного сечения.

Для фиксации манжеты, установленной в крышке, подберем модель нужного кольца: откроем 4-ю строку таблицы файла «3D\_d50\_65 Кольцо упорное внутреннее .cat». Правильно сориентируем модель кольца и сохраним нужную нам информацию в файлах «3D Кольцо упорное d58 .adm» и «3D\_d58 Кольцо упорное .cat» в папке «Готовые детали\_2».

Для фиксации роликового подшипника, установленного в правом стакане, подберем модель кольца: откроем 4-ю строку таблицы файла «3D\_d70\_100 Кольцо упорное внутреннее .cat». Правильно сориентируем модель кольца и сохраним нужную нам информацию в файлах «3D Кольцо упорное d85 .adm» и «3D\_d85 Кольцо упорное .cat» в папке «Готовые детали\_2».



**Заглушка** предназначена для предотвращения вытекания масла через внутренние полости валов. Она представляет собой тонкостенный стакан, который устанавливается и развальцовывается в предназначенной для этого канавке (см. рисунки 5 и 6).

Для всех вариантов задания толщина стенки заглушки равна 1 мм, высота 20 мм. Развальцовка осуществляется в канавку шириной 4 мм, глубиной 2 мм, радиусом 2 мм, расположенную от торца вала на расстоянии 15 мм.

Откроем файл «3D ПРМ заглушка .cat», отредактируем, при необходимости, радиальный размер (в нашем случае 17.5 мм, т.к. диаметр полости вала справа 35 мм) и сохраним нужную нам информацию в файле «3D ПРМ заглушка d30\_вх вал .cat» в папке «Готовые детали\_2».

Откроем файл «3D ПРМ проточка под заглушку .cat», отредактируем, при необходимости, радиальный размер (в нашем случае 15 мм, т.к. диаметр полости вала справа 30 мм) и сохраним нужную нам информацию в файле «3D ПРМ проточка под заглушку d35\_вх вал .cat» в папке «Готовые детали\_2».



**Детали крепежа – болты (шпильки), шайбы стопорные, гайки** – предназначены для резьбовых соединений различных деталей. В авиационных конструкциях предусмотрены меры их контровки от отворачивания.

Для всех вариантов задания используем болты, шпильки, гайки с резьбой М5х0.8 (см. соответственно [1, табл. Б.3, Б.2, Б.6]). В качестве шайб – шайбы стопорные двусторонние с лапкой (см. [1, табл. Б.10]).

Откроем 1-ю строку файла «3D ПРМ Болты с шестигранной головкой .cat», установим модель болта по положению и направлению, повернем вокруг начала координат на 180 градусов и запишем файл «3D Болт М5х0.8х20 .cat» в папку «Готовые детали\_1».

Воспользуемся этим файлом, чтобы создать на резьбовой части болта модель витков. Для этого откроем файл «Резец профиля вала ПРМ\_шаг 0\_8 .adm», изменим размер на 2.5 (соответствует М5), вызовем (ОК) файл и установим его соосно профилю резца (рисунок 40), создадим 3D модель резца (высота 16 мм, число витков 20) и вычтем ее из модели болта.

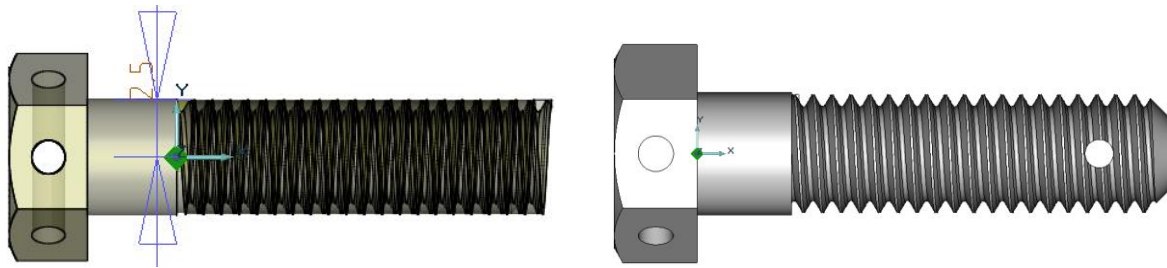


Рисунок 40 – Последовательность построения 3D модели резьбы

Сохраним информацию в папке «Готовые детали\_2» в виде файла «3D Болт М5х0.8 с резьбой. sat».

Откроем 1-ю строку файла «3D ПРМ Шпилька .sat», установим модель шпильки по положению и направлению и запишем файл «3D Шпилька М5х10х10. sat» в папке «Готовые детали\_1».

Еще раз откроем 1-ю строку файла «3D ПРМ Шпилька .sat», отредактируем длину гаечного конца шпильки (6 мм – укороченный) и установим модель шпильки по положению и направлению. Импортируем файл «2D\_ПРМ резец профиля вала шаг 0,8 .adm», изменим размер на 2.5 (соответствует М5), откопируем без смещения профиль витка, создадим 3D модель резьбы гаечного конца шпильки (длина 8 мм, число витков 10), переместим его на место, создадим 3D модель резьбы ввинчиваемого конца шпильки (длина 12 мм, число витков 15) и вычтем их из модели шпильки (рисунок 41).

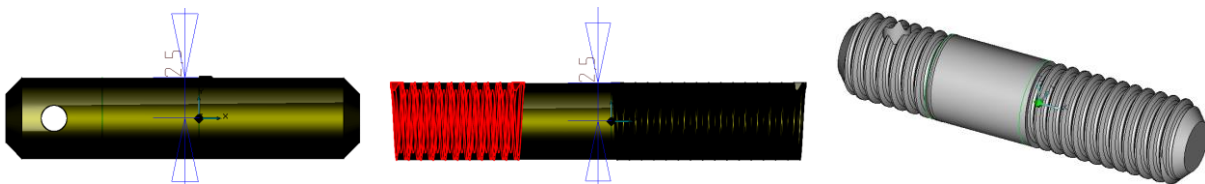


Рисунок 41 – Последовательность построения 3D модели резьбы

Запишем файл «3D Шпилька М5х10х6 с резьбой. sat» в папку «Готовые детали\_2».

На рисунке 42 показаны модели гайки и стопорной шайбы в деформированном состоянии.

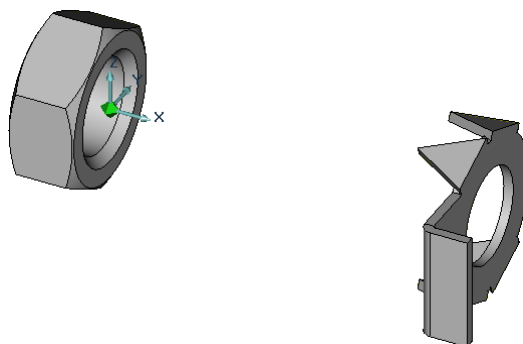


Рисунок 42 – Гайка и стопорная шайба

Откроем 1-ю строку файла «3D ПРМ гайка шестигранная низкая .sat», установим модель гайки в правильное положение и запишем файл «3D гайка М5Х0.8 шестигранная низкая БЕЗ РЕЗЬБЫ .sat» в папку «Готовые детали\_1».

Для реализации болта и гайки в соединениях воспользуемся готовыми файлами «3D Болт М5х0,8 и шайба стопорная .sat» и «3D Гайка М5х0,8 и шайба стопорная .sat» (рисунок 43), которые лишены резьбы.

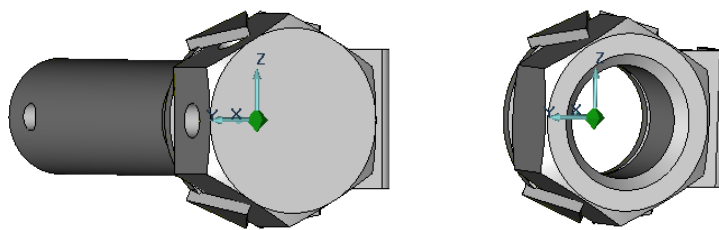


Рисунок 43 – Болт, шайба и гайка в сборе

При необходимости в любое время можно заменить болт или гайку без резьбы на болт или гайку с резьбой.

## 1.7 Сборка входного вала

### 1.7.1 Сборка узла роликового подшипника

На рисунке 44 показана последовательность сборки правой опоры входного вала. Прочтем ранее созданный файл «3D Стакан правый d85 под роликовый подшипник .cat». Повернем его на  $180^{\circ}$  – как показано на рисунке 44. Прочтем 4-ю строку файла каталога «3D\_штифты цилиндрические ГОСТ 3128 .cat» и установим модель штифта на место, повернув ее в плоскости экрана на 135 градусов.

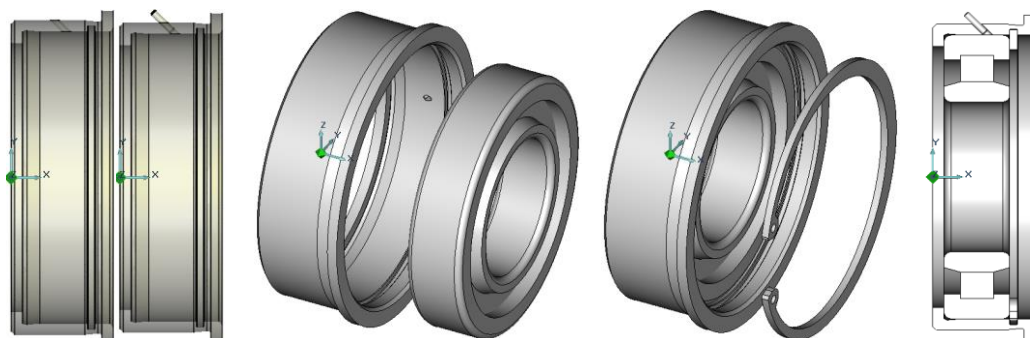




Рисунок 44 – Последовательность сборки правой опоры

Прочтем файл «3D Подшипник роликовый 32209 .cat», скруглим радиусом 2 мм (или «снимем фаску») ребра (оба) внутренней полости внутреннего кольца и ребра (два) наружной поверхности наружного кольца подшипника и, перемещая модель подшипника вдоль оси, установим его в стакан на место до упора в правый торец бурта. При этом для точной установки используем возможности увеличения изображения в точке установки курсора (**Q**), изменения шага перемещения курсора (**D**) и функцию   **Прозрачность** (под кнопкой **Режимы отображения**).

Прочтем файл «3D\_d85 Кольцо упорное .cat» из папки «Готовые детали\_2» и установим модель кольца на место (в специально предназначенную для этого канавку стакана), действуя аналогично (как при установке подшипника). Убедимся в правильной установке моделей штифта, подшипника и упорного кольца в модель стакана подшипника, используя функцию   **Открыть** (под кнопкой **Режимы отображения**).



Сохраним файл под именем «3D\_Опора правая .cat» в папке «Готовые детали\_2».

### 1.7.2 Сборка узла шарикового подшипника

На рисунке 45 показана последовательность сборки левой опоры входного вала.

Откроем ранее созданный файл «3D Стакан левый d85 под шариковый подшипник .cat». Прочтем файл «3D Подшипник шариковый 209 .cat», последовательно скруглим радиусом



2 мм ребра внутренней полости внутреннего кольца и ребра наружной поверхности наружного кольца подшипника и, перемещая модель подшипника вдоль оси, установим его в стакан на место до упора в левый торец бурта. При этом для точной установки используем возможности увеличения изображения в точке установки курсора (Q), изменения шага перемещения курсора (D) и функцию   **Прозрачность** (под кнопкой **Режимы отображения**). Убедимся в правильной установке модели подшипника в модель стакана подшипника, используя функцию   **Открыть** (под кнопкой **Режимы отображения**).

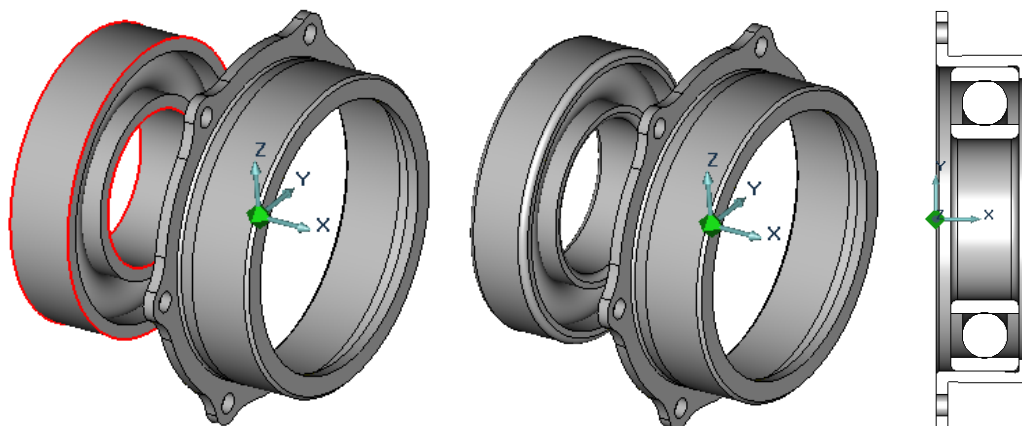


Рисунок 45 – Последовательность сборки левой опоры

Сохраним файл под именем «3D\_Опора левая .cat» в папке «Готовые детали\_2».

### 1.7.3 Сборка узла уплотнения

На рисунке 46 показана последовательность сборки уплотнительного узла входного вала.

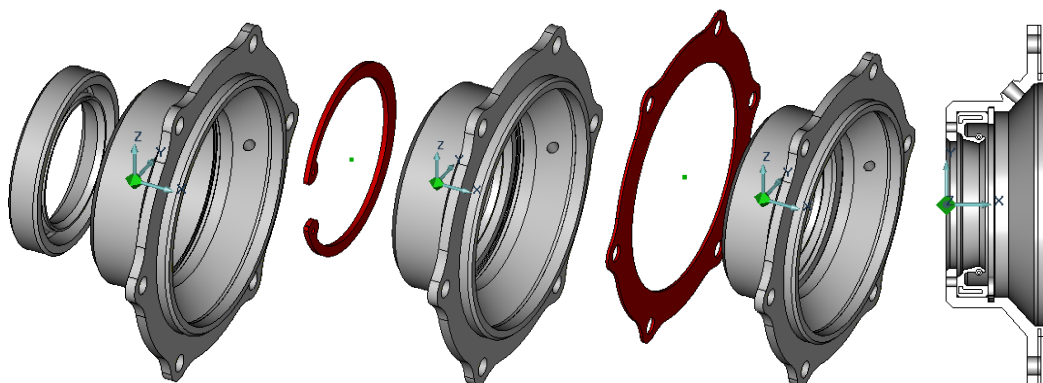



Рисунок 46 – Последовательность сборки узла уплотнения

Последовательно прочтем ранее созданный файл «3D Крышка сквозная .cat» и «3D\_d38x58 Манжета Тип 1 .cat» из папки «Готовые детали\_2». Установим модель манжетного уплотнения на место до упора в правый торец бурта крышки. Прочтем и установим на место (в канавку крышки) упорное кольцо (открыв файл «3D\_d58 Кольцо упорное .cat» из папки «Готовые детали\_2»). Прочтем и установим на место фигурную прокладку на центрирующий (он же уплотнительный) буртик (открыв файл «3D Прокладка фигурная .cat»). Штуцер в сливное отверстие крышки установим потом. Убедимся в правильной установке моделей манжеты, упорного кольца и фигурной прокладки, используя функцию   **Открыть** (под кнопкой **Режимы отображения**).

Сохраним файл под именем «3D\_Узел уплотнения .cat» в папке «Готовые детали\_2».

### 1.7.4 Поузловая сборка входного вала

На рисунке 47 показан разрез 3D модели сборки входного вала.

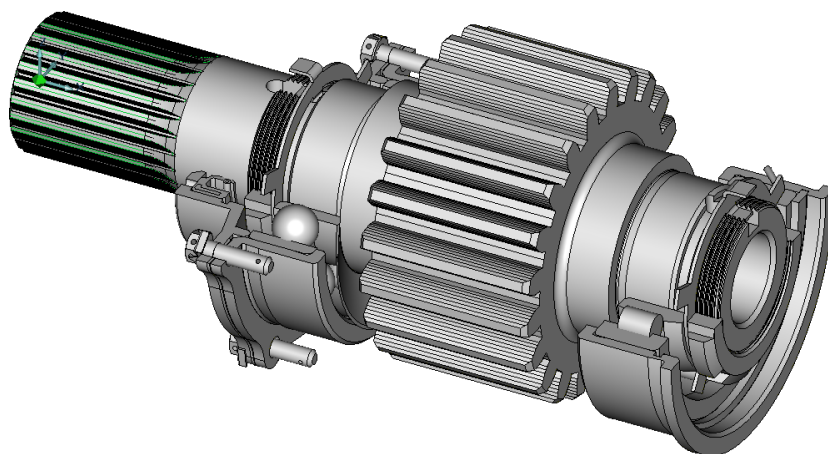


Рисунок 47 – Разрез 3D модели сборки входного вала в аксонометрии

Откроем файл «3D вал – шестерня\_N .adm». Затем последовательно откроем файлы: «3D\_Опора правая .cat» и установим опору на место так, чтобы торец внутреннего кольца роликового подшипника уперся в правый заплечик вала-шестерни (рисунок 48,а) и «Гайка круглая (тип 1) M42 с резьбой и шайбой. cat» – установим ее так, чтобы шайба уперлась в правый торец внутреннего кольца роликового подшипника (рисунок 48,б). Чтобы внутренняя лапка шайбы оказалась в пазу вала, повернем шайбу с гайкой на угол минус 90 градусов (рисунок 48,в).

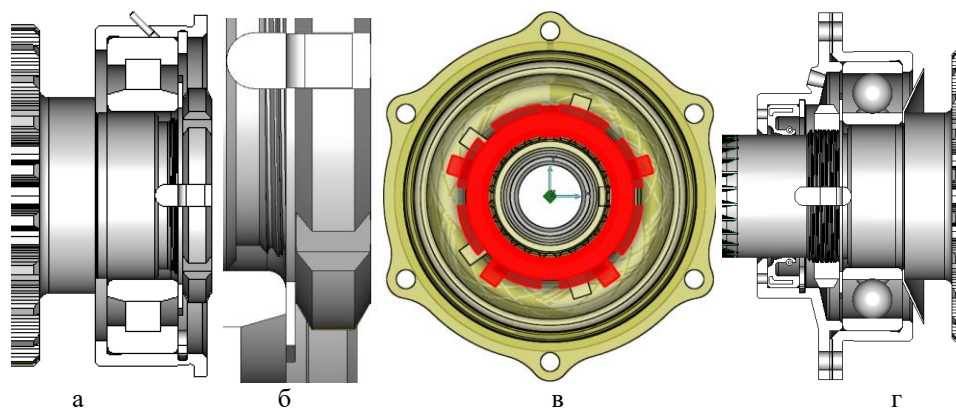


Рисунок 48 – Поузловая сборка (без деталей крепления узла уплотнения)

Теперь последовательно откроем файлы: «3D ПРМ кольцо маслоъемное.cat» и, как показано на рисунке 48,г, установим кольцо вплотную к торцу левого заплечика; «3D\_Опора левая .cat» – установим опору на место так, чтобы торец правый внутреннего кольца шарикового подшипника уперся в торец маслоъемного кольца; «Гайка круглая (тип 1) M42 с резьбой и шайбой» – установим ее так, чтобы шайба уперлась в левый торец внутреннего кольца шарикового подшипника и внутренняя лапка шайбы оказалась в пазу вала; «3D Прокладка фигурная .cat» – установим ее вплотную к левому торцу стакана и убедимся, что ее отверстия совпадают с отверстиями стакана для деталей крепежа; «3D\_Узел уплотнения .cat» – установим его так, чтобы правым торцом он уперся в левый торец наружного кольца подшипника.

Откроем файл «3D Болт M5x0,8 и шайба стопорная .cat», установим болт с шайбой в одно из отверстий (рисунок 49, продольный разрез), повернем его так, чтобы обеспечить отсутствие возможного отворачивания (резьба у болта правая!) и сделаем 5 угловых копий относительно продольной оси (рисунок 49, вид слева).

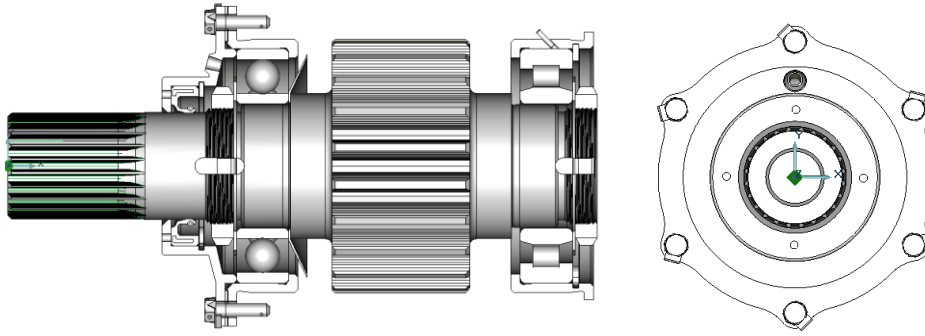


Рисунок 49 – Продольный разрез и вид слева 3D сборки входного вала

Сохраним файл под именем «3D вх вал в сборе полный .adm» в папке «Готовые детали\_2».

### 1.8 Построение схемы сборки входного вала по 3D модели

Чтобы обеспечить построение схемы сборки входного вала в соответствии с требованиями ГОСТов ЕСКД по его 3D модели, заменим модель вала-шестерни и модели гаек с резьбой на те же модели, но без резьбы, шлицов и зубьев.

Для этого из папки «Готовые детали\_1» откроем файл под именем «3D вал входной\_N\_1 с пазами .adm» (рисунок 50).

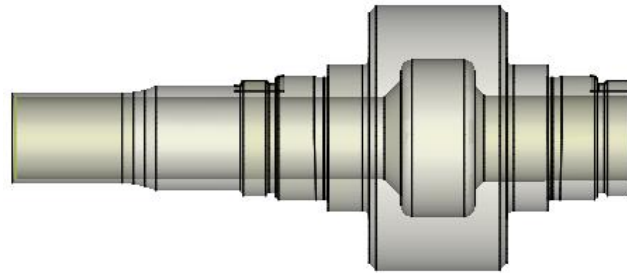


Рисунок 50 – 3D модель входного вала

Откроем файл «3D вх вал в сборе полный .adm».

Выделим и удалим 3D модель вала-шестерни со шлицами и резьбой.

Используя функцию **Ctrl+C**, **Ctrl+V**, выделим в файле «3D вал входной\_N\_1 с пазами .adm» модель регенерированного вала, укажем точку привязки **Home** и вставим ее вместо удаленной модели в файл «3D вх вал в сборе полный .adm».

Выделим и удалим 4 болта с шайбами, не попадающих в продольный разрез.

Результат выполненных действий представлен на рисунке 51.

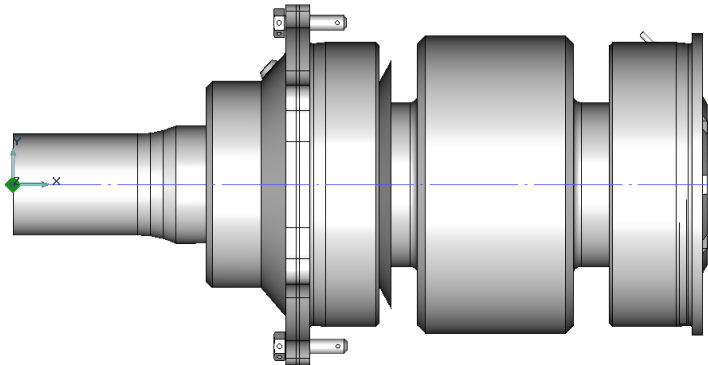


Рисунок 51 – Регенерированная 3D модель входного вала в сборе

«Откроем» модели гайк с резьбой, последовательно выделив и сделав невидимыми (слева направо) корпус узла уплотнения, прокладку, стаканы подшипников слева и справа (рисунок 52).

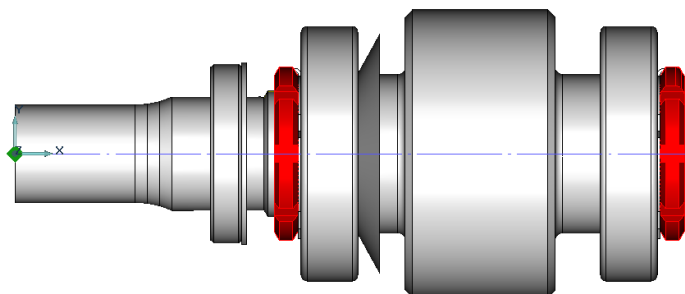


Рисунок 52 – «Открытые» 3D модели гайк с резьбой

Выделим и удалим «открытые» 3D модели гайк с резьбой.

Откроем файл «Гайка круглая (тип 1) M42 .cat» и последовательно установим 3D модели гайк без резьбы на место удаленных.

Восстановим полный вид 3D модели входного вала в сборе, сделав видимыми все невидимые объекты. Воспользуемся режимом **Создание чертежных видов по 3D модели**, выберем модели болтов и штифта в качестве неразрезаемых тел (рисунок 53).

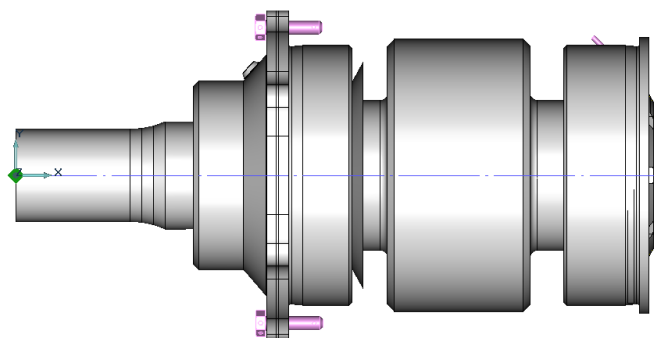


Рисунок 53 – Выбор неразрезаемых тел

Создадим чертежный вид слева по 3D модели входного вала (рисунок 54).

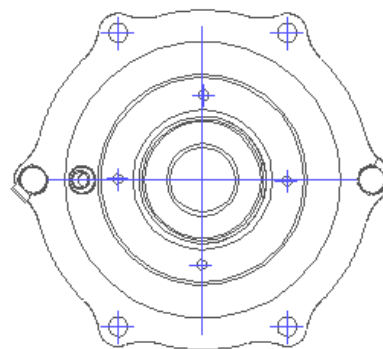
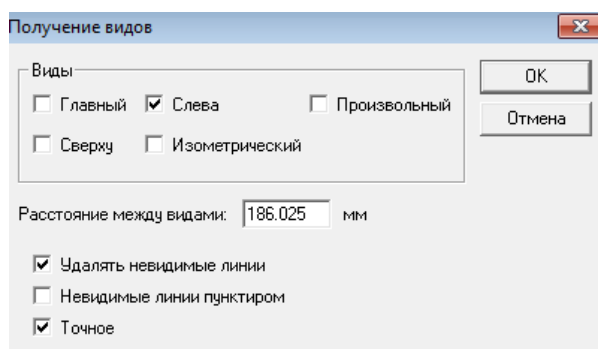


Рисунок 54 – Создание чертежного вида слева

Создадим продольный разрез (рисунок 55), отредактируем его в соответствии с требованиями ГОСТов ЕСКД, дополнительно построив разрез заглушки внутри вала справа (см. рисунок 5) и проставив необходимые размеры (рисунок 56).

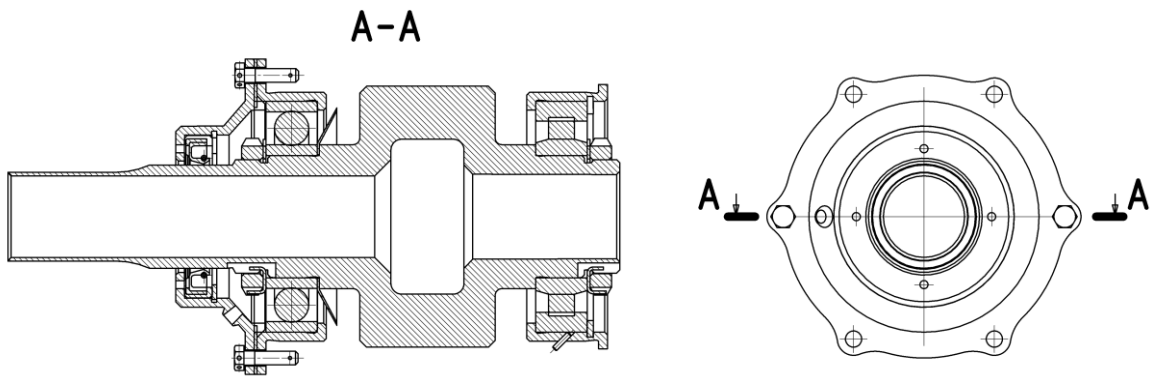


Рисунок 55 – Создание продольного разреза

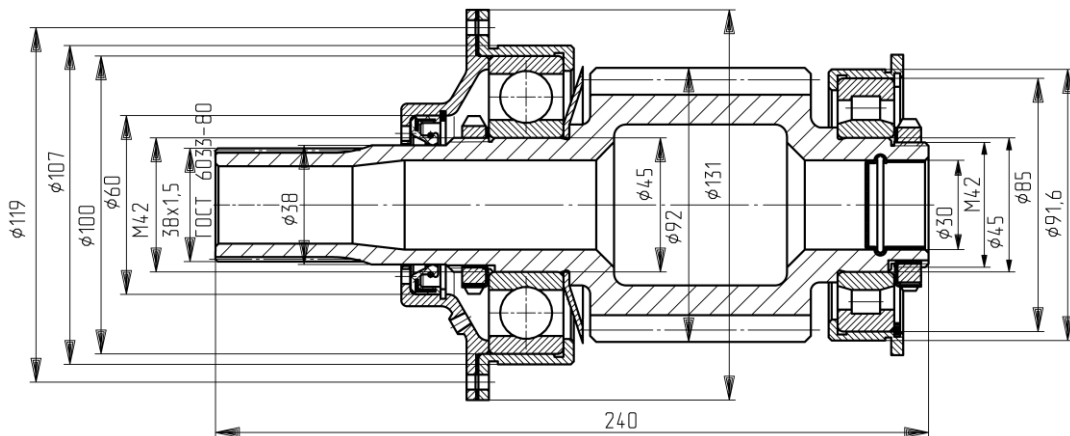


Рисунок 56 – Простановка размеров

Сохраним файл под именем «Схема сборки входного вала .adm» в папке «Готовые детали\_1».

## 2 РАЗРАБОТКА ОБЪЕМНОЙ МОДЕЛИ ПРОМЕЖУТОЧНОГО ВАЛА РЕДУКТОРА

На рисунке 57 показаны аксонометрические проекции объемной модели промежуточного вала в сборе (продольный разрез) и в разобранном виде.

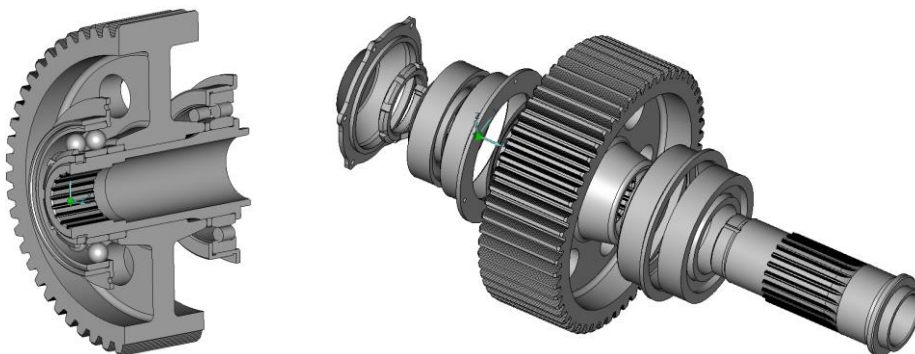


Рисунок 57 – Аксонометрия сборки – разборки промежуточного вала

Схема сборки показана на рисунке 58.

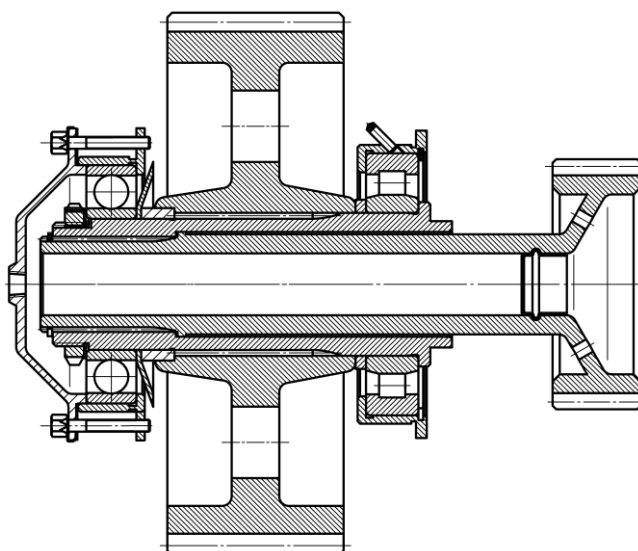


Рисунок 58 – Схема сборки промежуточного вала

Конструкция детали «Вал промежуточный» выполнена полый и предполагает установку в неё с помощью эвольвентных шлицов также полый детали «рессора», конструктивно выполненной совместно с центральным колесом планетарной передачи. Чтобы предотвратить попадание масла во внутреннюю полость рессоры, предусмотрена радиусная канавка, в которую развальцована заглушка (см. рисунок 58). Для предотвращения осевого смещения рессоры относительно промежуточного вала в канавку рессоры слева установлено упорное кольцо. На шейки промежуточного вала установлены опоры качения, которые по конструкции и назначению аналогичны опорам входного вала. В отличие от входного вала опоры промежуточного вала от осевого смещения фиксируются только одной гайкой, установленной слева, которая последовательно прижимает стопорную шайбу, внутреннее кольцо шарикового подшипника, маслоъемное кольцо, кольцо, обеспечивающее центрирование насадного зубчатого колеса относительно оси вала, зубчатое колесо, установленное по шлицам на вал, промежуточное (регулирующее) кольцо и внутреннее кольцо роликового подшипника, которое упирается в бурт (заплечик) вала. Способы фиксации в стаканах наружных колец подшипников аналогичны рассмотренным ранее.

Крутящий момент от входного вала (вала-шестерни) воспринимает зубчатое колесо, затем через шлицевое соединение он передается на вал, через шлицевое соединение внутри вала – на рессору и центральное колесо планетарной передачи, которое, в свою очередь, передает его сателлитам.

Для построения 3D модели промежуточного вала последовательно создадим 3D модель заготовки, на которой затем сформируем зубья наружных и внутренних шлицов и паз (рисунок 59).

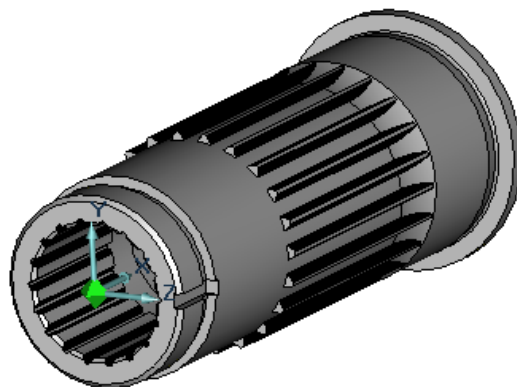


Рисунок 59 – 3D модель промежуточного вала

## 2.1 Разработка объемной модели заготовки промежуточного вала

Для построения 3D модели заготовки промежуточного вала воспользуемся параметрической моделью его комплексного представителя, схема которого показана на рисунке 60.

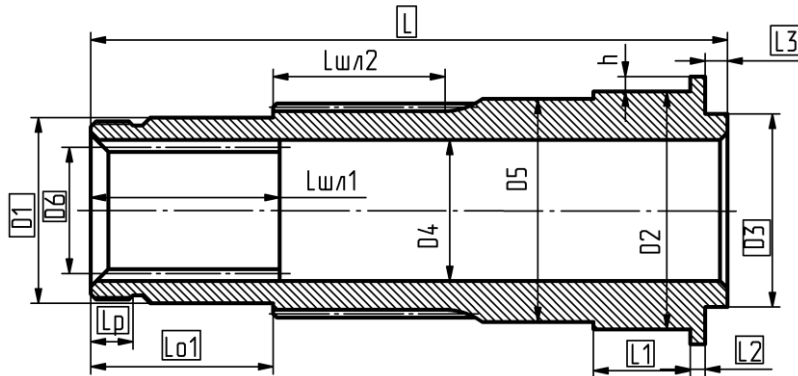


Рисунок 60 – Схема комплексного представителя промежуточного вала

Рассматриваемая схема содержит информацию о конструкции:

- промежуточного вала для случая, когда между опорами установлено насадное зубчатое колесо и фиксация от осевого перемещения деталей конструкции осуществляется одной гайкой (слева);
- наружных шлицов для установки на них насадного колеса, воспринимающего крутящий момент от шестерни входного вала;
- внутренних шлицов для установки рессоры, передающей крутящий момент к планетарной передаче;
- шеек слева и справа под установку внутренних колец подшипников;
- мест для центрирования насадного колеса.

На схеме также условно представлены *основные размеры* (размерные числа которых помещены в рамки) и *типовые размеры*. Остальные размеры являются производными от основных размеров.

1. Чтобы воспользоваться параметрической моделью, заготовки промежуточного вала возьмем из выданного задания, предварительно зададим или определим основные и типовые размеры (см. рисунок 60):

- диаметры шеек под внутренние кольца подшипников:  $D_1$  – диаметр левой шейки примем на 5 мм больше, чем  $D_1$  входного вала (*для пятого варианта эта разница задана 10 мм*, поэтому он равен 55 мм) и  $D_2$  – диаметр правой шейки (уточняем в процессе проектирования, например, для пятого варианта он равен 65 мм);

- диаметр выступа –  $D_3$  определяем из конструктивных соображений (на 2 мм меньше  $D_1$ ), например, для пятого варианта он равен 53 мм;

- диаметр внутренней полости промвала –  $D_4$  рассчитываем автоматически и доопределяем из конструктивных соображений, например, для пятого варианта он равен 41 мм;

- диаметр посадочный насадного колеса –  $D_5$  рассчитываем автоматически по наружному диаметру шлицов, например, для пятого варианта он равен 64 мм;

- диаметр внутренних шлицов номинальный –  $D_6$  рассчитываем автоматически, например, для пятого варианта он равен 38 мм;

- высоту заплечика  $h$  определяем из конструктивных соображений (для всех вариантов задания равна 4 мм);

- длину правой шейки вала –  $L_1$ , которая зависит от ширины внутреннего кольца роликового подшипника и толщины регулировочного кольца (которая для всех вариантов задания одинакова), (т.е. для пятого варианта она равна  $22 + 4,5 = \underline{26,5}$  мм);

-ширину бурта –  $L_2$  определяем из конструктивных соображений (для всех вариантов задания равна 5 мм);

-длину правого выступа –  $L_3$  определяем из конструктивных соображений (для всех вариантов задания равна 9 мм);

-длину резьбы –  $L_p$  (для всех вариантов задания 12.5 мм);

-длина опоры до шлицов –  $L_{o1}$  включает длину резьбового участка с канавкой под выход инструмента, ширину внутреннего кольца шарикового подшипника, толщину маслосъемного кольца, толщину кольца (для всех вариантов она одинакова), обеспечивающего центрирование насадного зубчатого колеса относительно оси вала (для пятого варианта она равна  $12,5 + 2,5 + 20 + 2 + 14 = 51$  мм);

-габаритная длина вала –  $L$  представляет собой сумму длин участков вала (для всех вариантов задания предварительно примем равной 168 мм);

параметры внутреннего шлицевого соединения:

-модуль шлицов –  $m_{ш1}$  (для каждого варианта задания свой, например, для пятого варианта  $m_{ш1} = 1.5$  мм);

-длину шлицов –  $L_{ш1}$  определяем из конструктивных соображений (для всех вариантов задания равна 40 мм);

параметры наружного шлицевого соединения:

-модуль шлицов –  $m_{ш2}$  (для каждого варианта задания свой, например, для пятого варианта  $m_{ш2} = 2.5$  мм);

-длину шлицов –  $L_{ш2}$  определяем из конструктивных соображений (для всех вариантов задания 58 мм).

Каждой схеме вала соответствует по 2 файла с информацией о параметрической модели, например, для схемы промежуточного вала, рассмотренной выше: «Пр\_1гайка\_вн\_шлицы.xls», созданного в среде MS Excel и «Пр\_1г\_вн\_шлицы.cat», сохраненного в каталоге фрагментов системы ADEM.

2.Откроем файл «Пр\_1гайка\_вн\_шлицы.xls» (рисунки б1 и б2) и введем в ячейки *вторых* строк 1-го («Основные размеры чертежа») и 3-го («Типовые размеры») листов книги MS Excel предварительно заданные значения основных и типовых параметров заготовки вала (см. рисунок б0).

Конструктивные размеры промежуточного вала с внутренними шлицами и наружной гайкой													
Общие параметры детали						Параметры под подшипник слева			Параметры внутреннего шлицевого соединения			Параметры наружного шлицевого соединения	
Габаритный размер вала	Длина шейки справа	Диаметр шейки справа	Ширина бурта	Длина выступа	Диаметр выступа	Диаметр шейки	Длина опоры до шлицов	Длина резьбы	Модуль шлицов	Номинальный диаметр шлицов	Длина шлицов	Модуль шлицов	Длина шлицов
L	L1	D2	L2	L3	D3	D1	Lo1	Lp	$m_{ш1}$	D6	Lш1	$m_{ш2}$	Lш2
150	20	63	4	5	40	50	50	15	1,5	35	60	2,5	40
168	28,5	65	5	9	53	55	51	12,5	1,5	38	40	2,5	58

Рисунок б1 – Основные размеры чертежа в таблице MS Excel (файл «Пр\_1гайка\_вн\_шлицы.xls»)

Параметры вала		Параметры под подшипник слева				Параметры внутреннего шлицевого соединения				Параметры наружного шлицевого соединения				
Диаметр внутренней полости	Высота запящника	Диаметр резьбы	Ширина фаски резьбы	Диаметр фаски резьбы	Ширина канавки под резьбу	Кол-во зубьев	Диаметр впадин внутренних шлицов	Диаметр вершин внутренних шлицов	Длина фаски шлицов	Диаметр за шлицами	Кол-во зубьев	Наружный диаметр шлицов	Диаметр впадин наружных шлицов	Радиус фрезы
D4	h	d1	dfp1	dfp1	dfp1	$z_{ш1}$	$D_{ш1} = m_{ш1}(z_{ш1}+2)$	Dшл		D5	$z_{ш2}$	$D_{ш2} = m_{ш2}(z_{ш2}+1,8)$	Df2	Rfp2
38	4	48	1,15	45,7	2,5	22	36	33	2	62	22	59,5	54,5	40
41	4	52	1,15	49,7	2,5	24	39	36	2	64	23	62	57	40

Рисунок б2 – Типовые размеры в таблице MS Excel (файл «Пр\_1гайка\_вн\_шлицы.xls»)

Остальные ячейки можно не заполнять – их значения пересчитываются автоматически в соответствии с рекомендациями справочника конструктора.



3. Сохраним файл с введенными нами параметрами под именем «Пр\_1гайка\_вн\_шлицы\_N.xls», где N – номер варианта задания.

4. Запустим ADEM и прочтем из каталога фрагментов файл «Пр\_1г\_вн\_шлицы.cat» (рисунок 63).

Для построения заготовки промежуточного вала с нужными нам параметрами нажмем кнопку **Excel**. В меню «Параметры Excel» найдем и подключим файл, записанный нами под именем «Пр\_1гайка\_вн\_шлицы\_N.xls», укажем **лист 2** («Рассчитанные параметры») книги MS Excel и размер колонки не менее **5**, **ОК**.

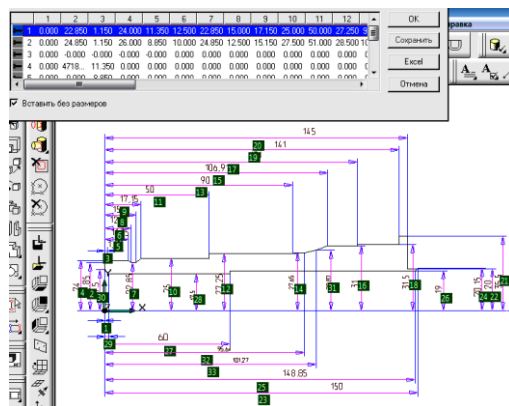


Рисунок 63 – Параметрическая модель заготовки промежуточного вала

При этом в последней (второй в нашем случае) строке таблицы параметров должны появиться значения новых, нами введенных при выполнении п.2 (см. выше) значений размеров.

5. Укажем на только что сформированную строку в таблице параметров, нажмем **ОК** и в соответствии с просьбой системы о положении вызываемого объекта укажем в качестве точки привязки начало координат **Номе**, **Пробел** и направление – горизонтально, **Пробел**, **Esc** и тем самым получим нужную нам предварительную геометрию плоского контура заготовки промежуточного вала (рисунок 64).

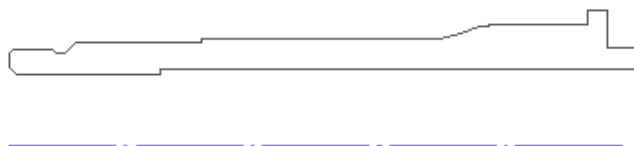


Рисунок 64 – Геометрия плоского контура заготовки промежуточного вала, полученная по параметрической модели

Сохраним файл под именем «Заготовка по ПРМ\_промвала предварительная.adm».

6. Прежде чем по плоскому контуру заготовки получить объемную модель, отредактируем его, уточнив протяженность шеек, длину участка под резьбу, радиус фрезы для нарезания шлицов, а также геометрию внутренней полости (рисунок 65).

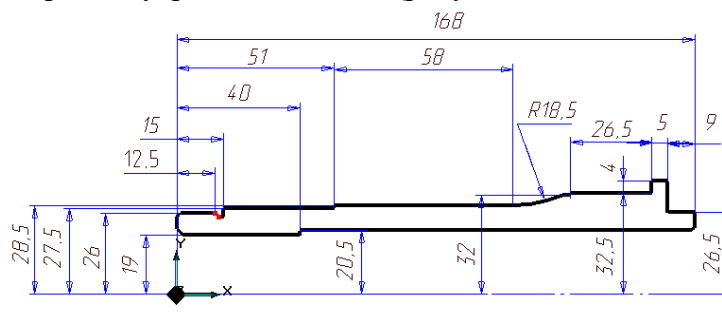


Рисунок 65 – Отредактированная геометрия плоского контура заготовки промежуточного вала

3D модель заготовки промвала получим, вращая построенный контур вокруг оси (рисунок 66).

Сохраним файл под именем «Заготовка 3D\_промвала .adm».

Используя ПРМ стандартных и типовых элементов, построим: канавки под выход шлифовальных кругов и фаски для установки с натягом внутренних колец подшипников, паз под стопорную шайбу (см. рисунок 66).

Сохраним файл под именем «3D\_промвала без резьбы.adm» в папку «Готовые детали\_1».

Построим резьбу для навинчивания гайки, внутренние и наружные шлицы. Сохраним файл под именем «3D\_промвала .adm» в папку «Готовые детали\_2».

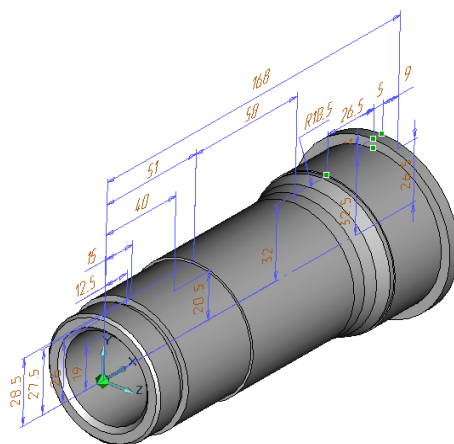


Рисунок 66 – Объемная модель заготовки промежуточного вала

## 2.2 Разработка объемной модели рессоры

Для построения 3D модели заготовки рессоры воспользуемся параметрической моделью ее комплексного представителя, схема которой показана на рисунке 67.

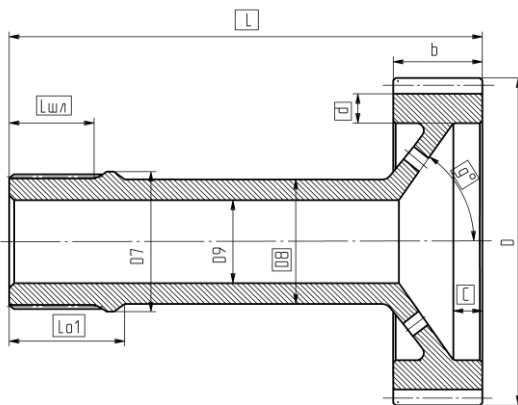


Рисунок 67 – Параметрическая модель заготовки рессоры

Рассматриваемая схема рессоры содержит информацию о конструкции шлицов, по которым реализуется шлицевое соединение с промежуточным валом, переходного участка от шлицов к зубчатому колесу и о зубчатом колесе, представляющем собой центральное колесо планетарной передачи.

На схеме также условно представлены *основные размеры* (размерные числа которых помещены в рамки) и  *типовые размеры*. Остальные размеры являются производными от основных размеров.

1. Чтобы воспользоваться параметрической моделью заготовки рессоры, предварительно зададим или определим основные и типовые размеры (см. рисунок 67):

-модуль шлицов –  $m_{шл}$  (такой же как модуль внутренних шлицов промежуточного вала, например, для пятого варианта = 1.5 мм);

-количество зубьев –  $z_{шл}$  (столько же, сколько у внутренних шлицов промежуточного вала, например, для пятого варианта = 24);

-длину шлицов –  $L_{шл}$  определяем из конструктивных соображений с учетом канавки для установки упорного кольца, чтобы предотвратить осевое смещение рессоры относительно промежуточного вала (для всех вариантов задания равна 46 мм);

-модуль зубчатого колеса –  $m$  в соответствии с вариантом задания, например, = 3.5 мм;

-количество зубьев –  $Z$  в соответствии с вариантом задания, например, = 27;

-ширина зубчатого колеса –  $B$  рассчитывается автоматически (35 мм);

-угол наклона ступицы  $g = 30^0$ ;

-толщина обода  $d = 7$  мм;

-глубина цилиндрической полости зубчатого колеса  $C = 14$  мм;

-диаметр шейки рессоры  $D_8 = 38$  мм (на два миллиметра меньше посадочного диаметра  $D_7 = 39.8$  мм, который вычисляется автоматически по данным модуля и числа зубьев шлицов с учетом внутреннего диаметра промежуточного вала  $D_4$ );

-длину вала до шейки рессоры  $L_{01} = 61$  мм (длина шлицов  $L_{шл}$  + ширина посадочного бурта);

-габаритный размер по длине вала  $L = 252$  мм;

-габаритный размер по диаметру зубчатого колеса  $D = 105.5$  мм вычисляется автоматически;

-диаметр внутренней полости рессоры  $D_9 = 28$  мм (вычисляется автоматически).

Схеме рессоры соответствуют 2 файла с информацией о параметрической модели: «Промеж\_рессора .xls», созданного в среде MS Excel и «Пр\_рессора .cat», сохраненного в каталоге фрагментов системы ADEM.

2.Откроем файл «Промеж\_рессора .xls» (рисунки 68 и 69) и введем в ячейки **вторых** строк 1-го («Основные размеры чертежа») и 3-го («Типовые размеры») листов книги MS Excel предварительно заданные значения основных и типовых параметров заготовки рессоры (см. рисунок 67).

Остальные ячейки можно не заполнять – их значения пересчитываются автоматически в соответствии с рекомендациями справочника конструктора.

**Конструктивные параметры рессоры**

Параметры зубчатого колеса							Параметры наружного вала			Параметры шлицевого соединения		
Модуль зубчатого колеса	Кол-во зубьев	Наружный диаметр зубчатого колеса	Ширина зубчатого колеса	Угол наклона ступицы	Толщина обода	Глубина цилиндрической полости	Диаметр шейки рессоры	Длина вала до шейки рессоры	Габаритный размер вала	Модуль шлицов	Число зубьев	Длина шлицов
$m$	$z$	$D=m(z+2)$	$b=10m$	$\gamma$	$\delta$	$C$	$D_8$	$L_{01}$	$L$	$m_{шл}$	$Z_{шл}$	$L_{шл}$
3,5	25	98,5	35	20	8	12	32	53	200	2,5	12	30
3,5	27	105,5	35	30	7	14	38	61	252	1,5	24	46

Рисунок 68 – Основные размеры чертежа в таблице MS Excel (файл «Промеж\_рессора .xls»)

Параметры зубчатого колеса				Параметры шлицевого соединения				Посадочный диаметр	Угол $\gamma$ в радианах	$\tan(\gamma)$	$\tan(\pi/4 + \gamma/2)$	Толщина диска
Диаметр впадин зубчатого колеса	Радиус скругления ступицы и вала	Радиус скругления полости ступицы	Ширина фаски зубчатого колеса	Диаметр внутренней полости	Наружный диаметр шлицов	Диаметр впадин шлицов	Радиус фрезы					
$D_f$				$D_9$	$D_{шл} = m_{шл}(z_{шл}+1,8)$	$D_{ш1} = m_{ш1}(z_{ш1}-0,2)$	$R_{фр}$	$D_7$				
79,625	4	3	2	20	31,8	26,8	20	33,8	0,349066	0,364	1,42814801	8,5134222
86,625	4	3	2	28	37,8	34,8	20	39,8	0,523599	0,577	1,73205081	8,0829038

Рисунок 69 – Типовые размеры а таблице MS Excel (файл «Промеж\_рессора .xls»)

3.Сохраним файл с введенными нами параметрами под именем «Промеж\_рессора \_ N. xls», где N – номер варианта задания.

4.Запустим ADEM и прочтем из каталога фрагментов файл «Пр\_рессора .cat» (рисунок 70).

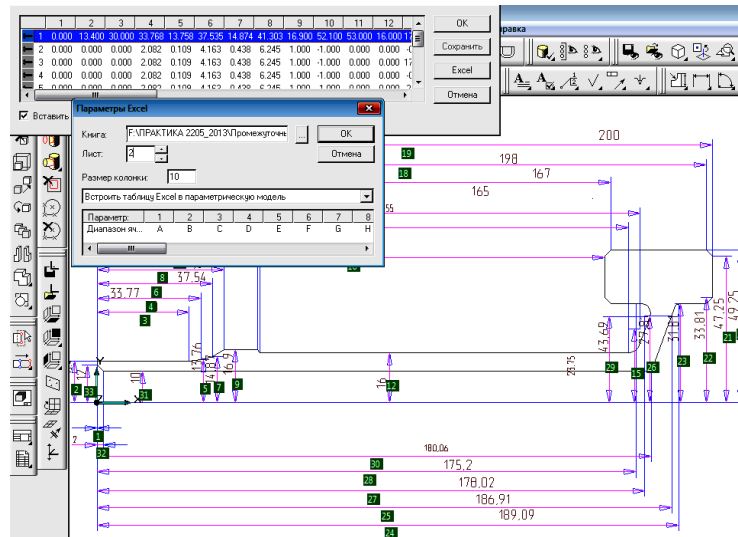


Рисунок 70 – Параметрическая модель заготовки рессоры

Для построения заготовки рессоры с нужными нам параметрами нажмем кнопку **Excel**. В меню «Параметры Excel» найдем и подключим файл, записанный нами под именем «Промеж\_рессора\_N.xls», укажем **лист 2** («Расчитанные параметры») книги MS Excel и размер колонки не менее **5**, **ОК**.

При этом в последней (второй в нашем случае) строке таблицы параметров должны появиться значения новых, нами введенных при выполнении п.2 (см. выше) значений размеров.

5. Укажем на только что сформированную строку в таблице параметров, нажмем **ОК** и в соответствии с просьбой системы о положении вызываемого объекта укажем в качестве точки привязки начало координат **Home**, **Пробел** и направление – горизонтально, **Пробел**, **Esc** и получим нужную нам предварительную геометрию плоского контура заготовки рессоры (рисунок 71).



Рисунок 71 – Геометрия плоского контура заготовки рессоры, полученная по параметрической модели

Сохраним файл под именем «Заготовка по ПРМ\_рессоры предварительная .adm».

6. Прежде чем по плоскому контуру заготовки получить объемную модель, отредактируем его, построим профиль канавки под заглушку (см. рисунок 58). 3D модель заготовки рессоры получим, вращая построенный контур вокруг оси. Сохраним файл «3D модель рессоры без зубьев и шлицов» в папке «Готовые детали\_1».

7. Построим 3D модели зубчатого венца и шлицев, фасок, а также канавки слева под упорное кольцо и сохраним в файле «3D модель рессоры» (в папке «Готовые детали\_2»).

### 2.3 Построение объемных моделей зубчатых колес на основе 3D ПРМ

В общем случае зубчатое колесо представляет собой комплекс конструктивных элементов:

- ступицы, благодаря которой колесо устанавливается и центрируется на валу;
- диска, посредством которого крутящий момент от вала через ступицу передается на обод колеса;
- обода с зубчатым венцом, посредством которого вращение передается к другому зубчатому колесу.

Геометрия зубчатого колеса является типовой, т.к. каждое из используемых в механизмах колес, как правило, содержит весь комплекс перечисленных выше элементов (рисунок 72).

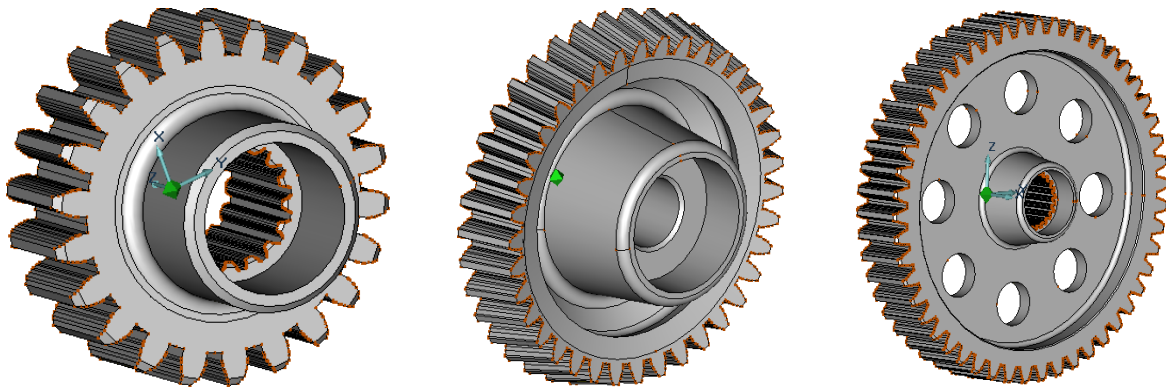


Рисунок 72 – Модели колес

Модель в виде комплексного представителя конструкции колеса (без зубчатого венца и шлицов) представлена на рисунке 73.

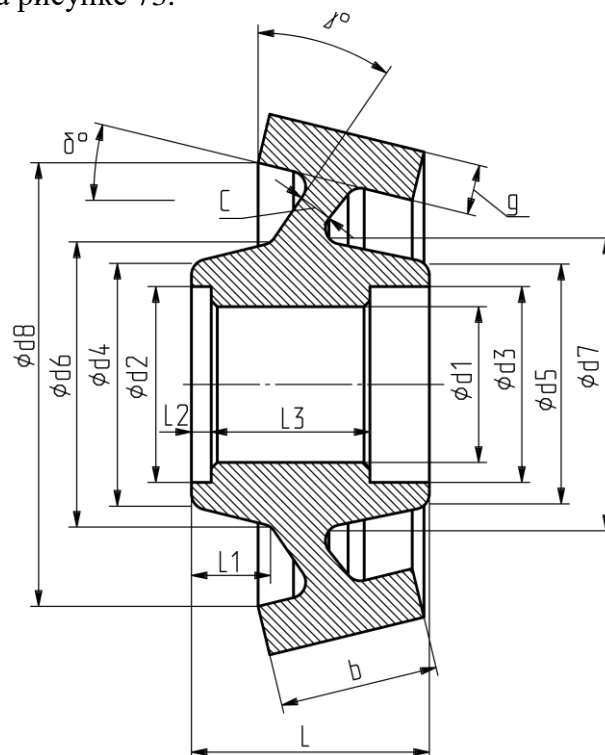


Рисунок 73 – Модель комплексного представителя

Такой комплексный представитель включает как конструкцию конического, так и цилиндрического колес, а также возможность, при необходимости, моделирования зубчатого венца на ободе и шлицов во втулке ступицы.

Модели комплексного представителя колеса соответствуют два файла с информацией о геометрии параметрической модели: «Колесо зубчатое.xls», созданного в среде MS Excel и «Колесо зубчатое.cat», сохраненного в каталоге фрагментов системы ADEM.

1.Откроем файл ...»Колесо зубчатое.xls» (рисунок 74).

Данные с конструкторского чертежа детали																						
Зубчатый венец							Шлицы			Диаметры ступицы							Линейные размеры					
№ детали	m	z	b	δ, град	γ	Dшп	m	z	d1	d2	d3	d4	d5	d6	d7	g	d8	L	L1	L2	L3	c
Пример	3,5	90	38	32	19	54	2	24	45	55	56	67	68	96,1176	97,1176	10	325,176	83	40	5	55	12
N								#N/D	#N/D			12	12	12	12	10	-20					

Рисунок 74 – Фрагмент таблицы MS Excel (файл «Колесо зубчатое.xls»)

В соответствии с параметрами, указанными в чертеже комплексного представителя (см. рисунок 73), введем в ячейки новой строки «N» листа таблицы MS Excel «Исх. данные» предварительно согласованные с ГОСТ 6033-80 на шлицы (лист «ГОСТ Шлицы») и ГОСТ 13755-81 на профиль зуба (лист «ГОСТ Зубья») данные с эскиза нашей детали – значения основных параметров:

- $m, z, b$  – модуль, количество зубьев и ширина зубчатого венца;
- $\delta, \gamma$  – углы наклона диска и обода. В случае построения модели цилиндрического колеса значения углов ( $\delta$  и  $\gamma$ ) следует обнулить;
- $D_{шл.}$  и  $m$  – наружный диаметр и модуль шлицов;
- $d2$  и  $d3$  – диаметры центрирующих проточек;
- $L, L1, L2, L3$  и  $C$  – ширина ступицы, расстояние от левого торца ступицы до диска, ширина левой центрирующей проточки, длина шлицов и толщина полотна диска.

При этом в соответствии с рекомендациями справочника конструктора автоматически вычисляются параметры, производные от основных:  $z, d1$  – число и внутренний диаметр шлицов;  $d4, d5, d6, d7$  – диаметры ступицы;  $g$  – толщина обода;  $d8$  – внутренний диаметр обода (рисунок 75).

Данные с конструкторского чертежа детали																						
№ детали	Зубчатый венец					Шлицы			Диаметры ступицы							Линейные размеры						
	$m$	$z$	$b$	$\delta$ , град.	$\gamma$	$D_{шл.}$	$m$	$z$	$d1$	$d2$	$d3$	$d4$	$d5$	$d6$	$d7$	$g$	$d8$	$L$	$L1$	$L2$	$L3$	$C$
Пример	3,5	90	38	32	19	54	2	24	45	50	56	62	68	91,1176	97,1176	10	325,176	83	40	5	55	12
N	4	59	50	0	0	62	2,5	23	55	64	64	72	76	91,6544	95,6544	10	224	74	27	8	58	20

Рисунок 75 – Ввод параметров с чертежа

2. Сохраним файл с введенными нами параметрами под именем «Колесо зубчатое N\_.xls», где N – номер варианта задания.

3. Запустим ADEM и прочтем из каталога фрагментов файл «Колесо зубчатое.cat» (рисунок 76).

Для построения модели нашего колеса, нажав кнопку **Excel**, найдем и подключим (в меню **Книга**) файл с нужными нам параметрами (записанный нами файл «Колесо зубчатое N\_.xls»). В меню «Параметры Excel» под именем «Колесо зубчатое N\_.xls», укажем **Лист 2** книги MS Excel (рассчитанные параметры) и **Размер колонки 5**.

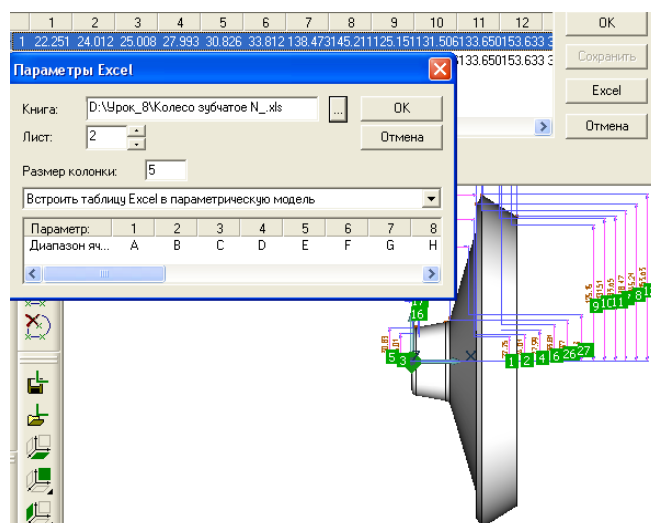


Рисунок 76 – Встраивание параметров из файла «Колесо зубчатое N\_.xls» в параметрическую модель

При этом в таблице параметров должны появиться значения новых, нами введенных при выполнении п.1 значений размеров (рисунок 77).

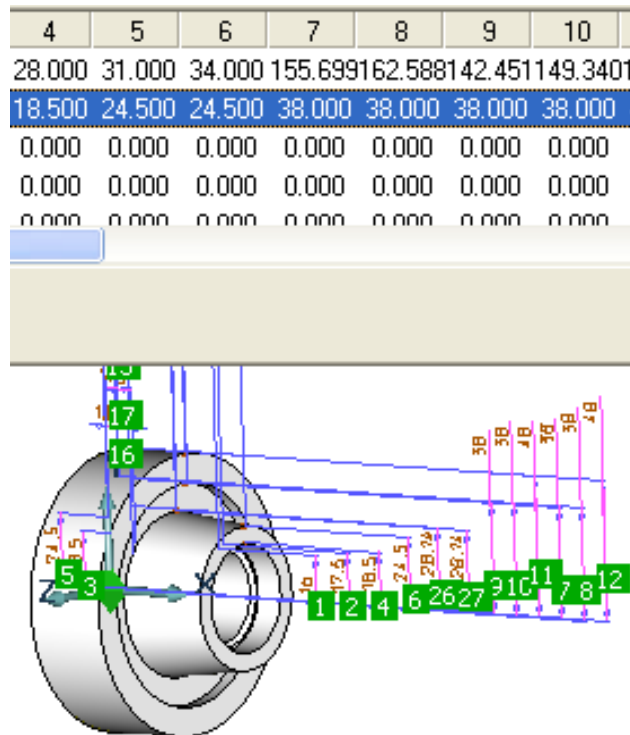


Рисунок 77 – Параметрическая модель колеса

4. Указав на только что сформированную (вторую сверху) строку в таблице параметров, получим нужную нам геометрию модели колеса (см. рисунок 77), **ОК**. Для установки модели в начало координат последовательно нажмите в качестве точки привязки – **Home**, **Пробел** на запрос: **Направление** – **Пробел**, **Esc**, **Q**, **E** (рисунок 78,а). Затем, последовательно выделив ребра (рисунок 78,б), скруглите их или «снимите фаски» под зубья (рисунок 78,в).

Теперь последовательно осуществим моделирование цилиндрического зубчатого венца на ободе колеса и шлицов внутри ступицы насадного колеса.

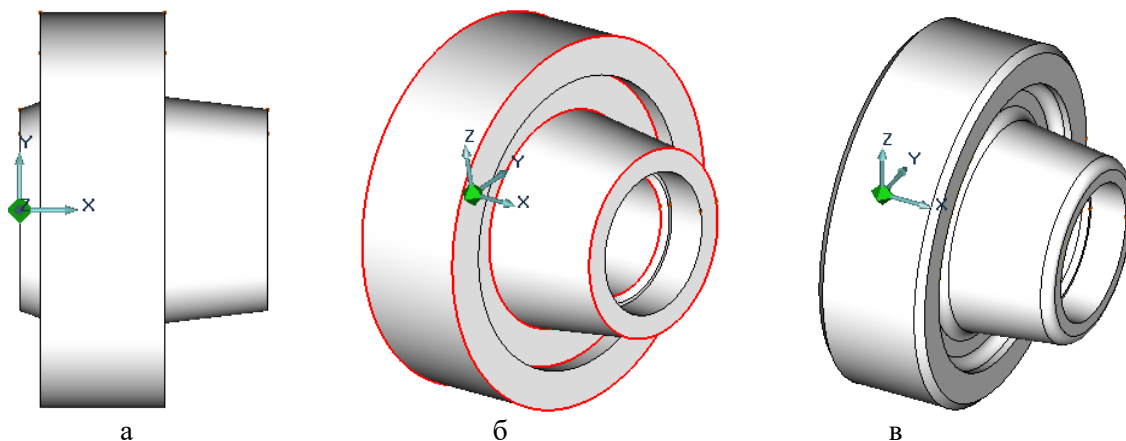


Рисунок 78 – Порядок построения модели колеса


### 2.3.1 Построение модели цилиндрического зубчатого венца


1. Нажмем кнопку «**Абсолютная рабочая плоскость YZ**» (продольная ось модели колеса при этом расположится перпендикулярно плоскости экрана).

2. Построим профиль одного из зубьев венца. Для этого из папки «Зубчатый венец» откроем файл «Зуб. xls», в *верхнюю* строку таблицы введем заданные нами ранее (см. файл

«Зубчатое колесо N\_.xls») значения  $m$  и  $z$  (автоматически получив производные от них расчетные параметры). Сохраним файл под именем «Зуб N\_.xls».

3. Прочтем файл «Зуб.cat» из каталога фрагментов ADEM, в таблицу параметров вставим информацию 2-го листа («Результаты расчета») файла «Зуб N\_.xls», **ОК**, укажем *верхнюю строку* таблицы параметров, в конце которой указано значение числа зубьев  $z$  венца (см. файл «Зубчатое колесо N\_.xls») и вызовем профиль зуба (**ОК, Home, Пробел, Пробел, Esc**) (рисунок 79,а).

4. Произведем угловое копирование профиля зуба (центр копирования **Home**, угол  $=360/Z$ , число копий  $= Z-1$ ), **ОК**. Профиль зубчатого венца получим, собрав копии профилей зубьев («Сборка элемента» в меню «Дополнительные функции» ) (рисунок 79,б).

5. Создание модели зубчатого венца осуществим при помощи функции «Извлечение тела»  (рисунок 79,в).

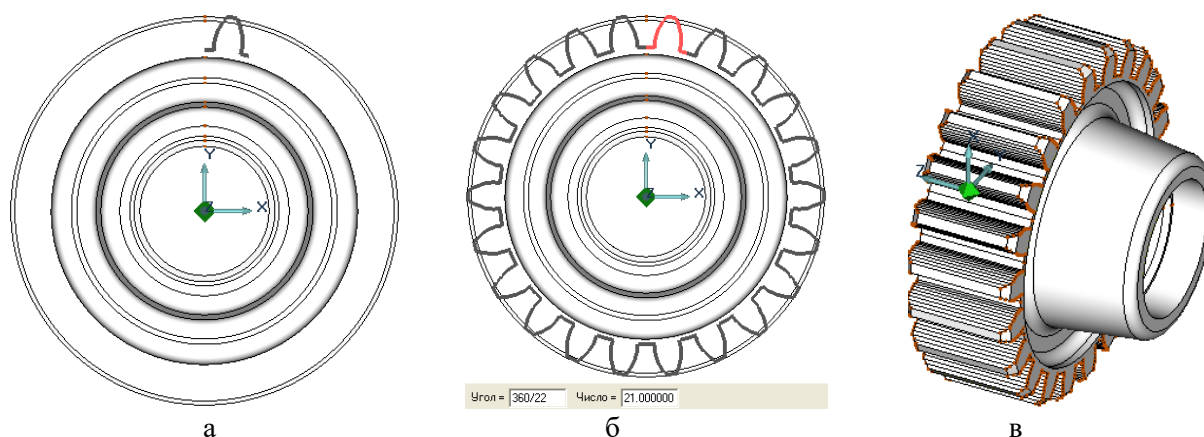





Рисунок 79 – Последовательность построения зубчатого венца

### 2.3.2 Построение модели эвольвентных шлицов

Построение модели шлицов во втулке колеса осуществляем в той же последовательности и в той же рабочей плоскости ( $YZ$  ) , как в случае моделирования зубчатого венца.

1. Откроем файл «Шлицы во втулке.xls» (по маршруту «Шлицы», «Шлицы во втулке»), в листе «Исходные данные» в *верхнюю* строку введем необходимые значения  $m$  и  $z$  шлицов (автоматически получим производные от них расчетные параметры шлицевого профиля) и сохраним введенную информацию в файле «Шлицы во втулке N\_.xls».

2. Прочтем файл «Шлицы во втулке.cat» из каталога фрагментов ADEM, в таблицу параметров вставим информацию 2-го листа («Результаты расчета») книги MS Excel файла «Шлицы во втулке N\_.xls», **ОК**, укажем *верхнюю* строку таблицы параметров, в конце которой указано значение  $z$  числа зубьев шлицов, **ОК, Home, Пробел, Пробел, Esc** (рисунок 80,а). Произведем угловое копирование профиля зуба (центр копирования **Home**, угол  $=360/Z$ , число копий  $= Z-1$ ), **ОК**. Профиль зубчатого венца шлицов получим, собрав копии профилей зубьев («Сборка элемента» в меню «Дополнительные функции» ) (рисунок 80,б).

3. Функцией «Сквозное отверстие»  создадим модели шлицов во втулке зубчатого колеса (рисунок 80,в).

Окончательно построенную модель, например, цилиндрического зубчатого колеса, сохраним в файле «Зубчатое колесо N\_.adm».



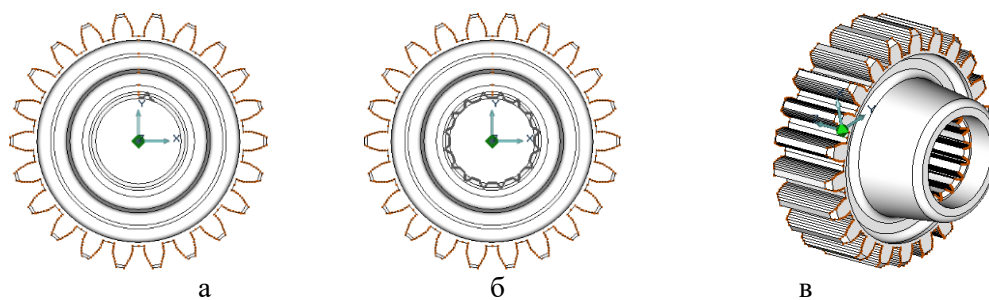


Рисунок 80 – Последовательность построения шлицов

## 2.4 3D модели типовых деталей, узлов и полной сборки промежуточного вала, построение схемы сборки по 3D модели

Построим 3D модели каждой из входящих в сборку промежуточного вала типовых деталей (подшипников, стакана роликового подшипника, колец, крышки, прокладки, гайки, деталей крепежа и пр.), используя параметрические модели аналогично тому, как в случае моделирования деталей входного вала (см. выше п. 1,6). Конструкция фланца стакана шарикового подшипника (см. рис. 3б) цилиндрической формы, толщиной 5 мм. Для крепления к фланцу крышки в нём выполнены 6 сквозных резьбовых отверстий под болты М5, а также для фиксации фланца в нижнем корпусе 2 сквозных отверстия диаметром 4 мм с фасками под штифты.

В соответствии со схемой сборки (см. рисунок 58) создадим 3D модель сборки промежуточного вала (см. рисунок 57) аналогично сборке входного вала (см. выше п. 1.7), сначала собрав узлы правой и левой опор.

Затем:

- на правую шейку промежуточного вала установим с натягом узел роликового подшипника в сборе (в составе подшипника, стакана, упорного кольца и штифта);
- установим последовательно регулировочное кольцо, на шлицы вала – насадное зубчатое колесо, центрирующую втулку и маслоотражающее кольцо;
- на левую шейку вала установим с натягом узел левой опоры (в составе шарикового подшипника, стакана, гайки со стопорной шайбой, прокладки, глухой крышки, шпилек, гаек и стопорных шайб);
- на внутренние шлицы вала установим рессору с центральным зубчатым колесом планетарной передачи и законтрим ее от осевого перемещения относительно вала упорным кольцом.

Окончательно построенную модель промежуточного вала редуктора сохраним в файле «3D сборка промвала N\_.adm».

Воспользуемся режимом **Создание чертежных видов по 3D модели**, выбрав модели шпилек, гаек, шайб и штифта в качестве неразрезаемых тел, как показано выше (см. п. 58) последовательно построим вид и продольный разрез сборки промежуточного вала, который отредактируем в соответствии с требованиями ГОСТов ЕСКД (см. рисунок 58).

Сохраним файл «Схема сборки промвала N\_.adm» с полученным изображением в папке «Готовые детали\_1».

## 3 РАЗРАБОТКА СХЕМЫ СБОРКИ И ОБЪЕМНОЙ МОДЕЛИ ПЕРВОЙ СТУПЕНИ РЕДУКТОРА В СБОРЕ

Как видно из схемы полной сборки первой ступени редуктора (см. рисунок 3), для возможности осуществления сборки редуктора в целом корпус состоит из двух корпусов: нижнего и верхнего. Корпуса соединены между собой болтами, шайбами и гайками, которые

контрятся от возможного отворачивания в процессе работы, возникающего из-за наличия вибраций. Для обеспечения возможности центрирования осей рабочих поверхностей корпусов в процессе изготовления, а также сборки-разборки в процессе эксплуатации используются штифты.

Вращающиеся детали для исключения их нагрева и возможной деформации, а также повышенного износа их трущихся поверхностей во время работы, интенсивно смазываются маслом. Смазка необходима также для исключения коробления корпусов от повышенных температур.

Для обеспечения герметичности между корпусами устанавливают паронитовые или фибровые прокладки. Такие же прокладки устанавливают между корпусом и крышками подшипников.

Объемные модели корпусов редуктора создают «по месту», имея готовые модели валов в сборе и руководствуясь рекомендациями по величинам необходимых зазоров между конструкциями подвижных и неподвижных частей [1], а также условиями их изготовления литьем [3].

### 3.1 Схема сборки валов первой ступени редуктора

Построим схему сборки валов первой ступени редуктора (рисунок 81).

Для этого из папки «Готовые детали\_1» последовательно откроем созданные ранее файлы «Схема сборки входного вала .adm» и «Схема сборки промвала N\_.adm». Для реализации сборки воспользуемся буфером обмена (**Ctrl+C**, **Ctrl+V**) (см. рисунок 81).

Сохраним схему сборки валов в файле «Схема сборки первой ступени N\_.adm», поместив его в папку «Готовые детали\_1».

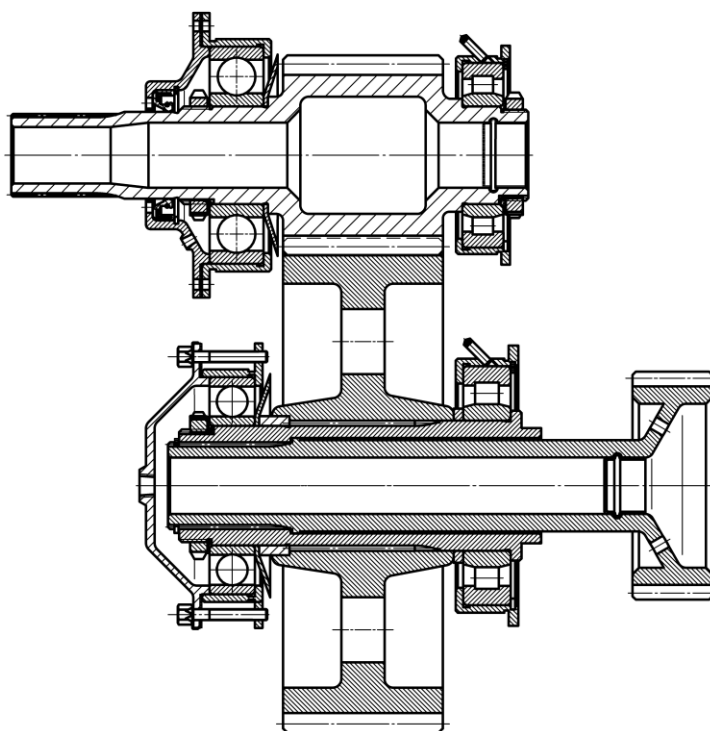


Рисунок 81 – Схема сборки валов первой ступени редуктора

### 3.2 Разработка объемной модели конструкции корпуса первой ступени в сборе

На рисунке 82 вверху представлена схема сборки корпуса первой ступени редуктора вертолета.

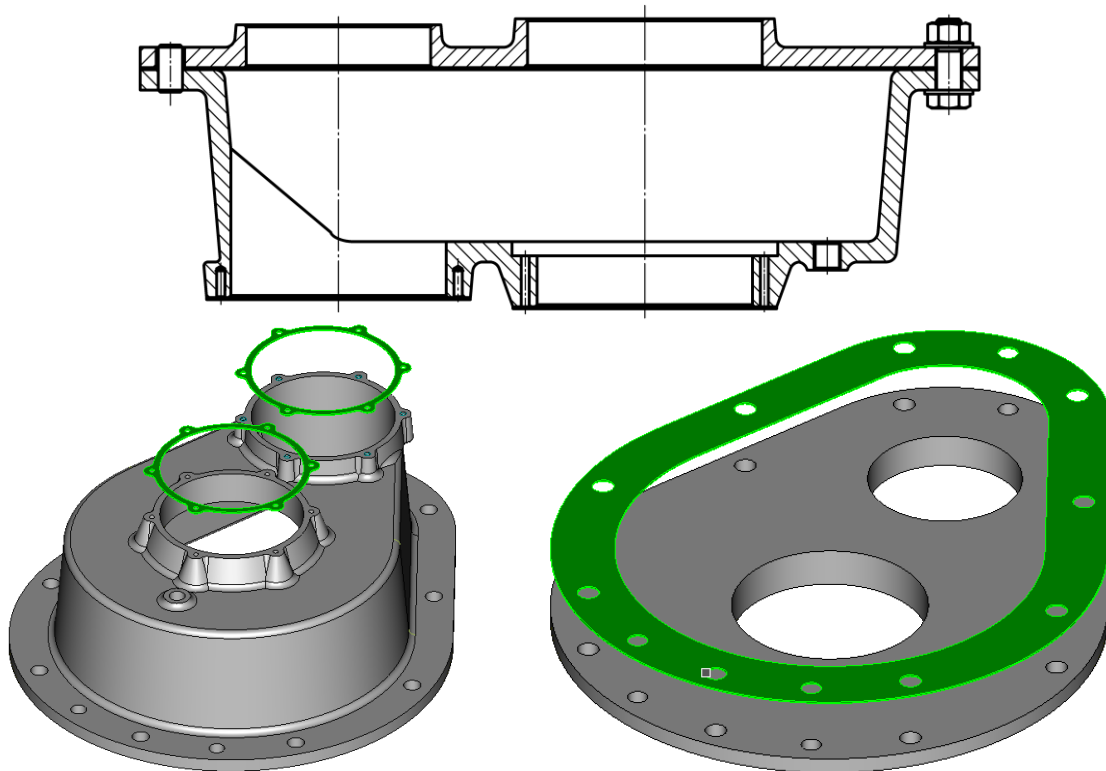


Рисунок 82 – Схема сборки, 3D модели корпусов первой ступени и прокладок

Корпус редуктора предназначен для одновременного обеспечения прочности, жесткости, герметичности, а также установки и фиксации конструкции в рабочем положении.

Для установки опор валов, крепления корпусов между собой и обеспечения циркуляции охлаждающей жидкости в корпусе первой ступени изготовлены отверстия.

Корпус первой ступени редуктора состоит из двух: нижнего (на рисунке 82 внизу слева) и верхнего (на рисунке 82 внизу справа). На рисунке 82 также изображены три прокладки.

Для обеспечения минимального веса конструкции будем руководствоваться следующими соображениями [1, 3]:

- корпуса выполнены из легкого алюминиевого или алюминий-магниевого сплава литьем в землю или металлические формы (кокили), поэтому они должны содержать литейные радиусы (4...6 мм) и уклоны (2 ... 6°);
- толщина стенок – равномерная;
- фланцы – фигурные;
- силовые элементы подкреплены ребрами;
- количество платиков, буртов, бобышек – минимальное.

В нашем случае примем толщины стенок равными 10 мм, литейные радиусы R5 мм, литейные уклоны 5<sup>0</sup>, расстояние от движущихся частей до стенок корпуса min 5 мм.

### 3.2.1 Разработка объемной модели конструкции нижнего корпуса

Откроем файл, содержащий свой вариант схемы сборки «Схема сборки первой ступени N\_.adm» (см. рисунок 81). Внимательно изучим схему, устраним ошибки и неточности изображения, приведя в соответствие с требованиями ГОСТов ЕСКД.

Для удобства работы удалим рессору вместе со стопорящим ее от осевого перемещения кольцом и сохраним файл, с которым будем работать дальше под именем «Корпус нижний N\_схема.adm» в папке «Готовые детали\_1».

Последовательно построим модели стенок, приливов и фланца нижнего корпуса.

Для этого необходимо предварительно построить профили боковой стенки, профили приливов и отверстий для крепления стаканов и крышек входного и промежуточного валов редуктора, профили фланца для соединения нижнего корпуса с верхним и отверстий в нем.



Как показано на рисунке 83, определим профили (контуры) боковых поверхностей нижнего корпуса, для чего горизонтально проведем 5 вспомогательных прямых:

- оси (1 и 2) входного и промежуточного валов;
- касательную к наружному диаметру левого стакана подшипника входного вала (3) (о правом стакане вспомним, когда будем конструировать верхний корпус);
- прямую (4) на расстоянии 10 мм выше прямой 3 (толщина стенки будущего корпуса);
- касательную (5) к диаметру выступов зубчатого колеса промежуточного вала.

Правее вертикально проведем вспомогательную прямую (6).

Из центров в точках пересечения осей валов с вертикальной вспомогательной прямой (6) проведем:

- две окружности, касательные к вспомогательным прямым (3 и 4) – границы внутренней и наружной стенок нижнего корпуса;
- две окружности: внутреннюю радиусом на 5 мм больше расстояния от центра до горизонтальной вспомогательной прямой (5) и, с учетом толщины стенки корпуса, радиусом на 10 мм больше предыдущей.

Слева и справа (**Построение линии, касательной двум элементам**  под кнопкой **Отрезок** ) проведем касательные к соответствующим окружностям.

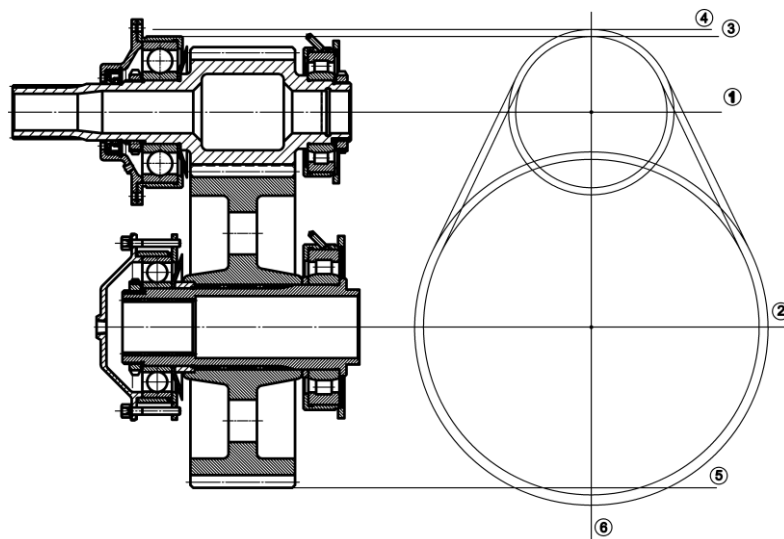




Рисунок 83 – Порядок построения профилей боковых стенок нижнего корпуса

Тримированием  удалим лишние линии, объединим (соберем в контур – **Сборка элементов** ) внутренние и наружные профили стенки корпуса. Для наглядности пространство между профилями стенки на рисунке 84 показано заштрихованным.

Для крепления крышек и стаканов **шариковых** опор входного и промежуточного валов разметим положение центров крепёжных отверстий и профили приливов двух будущих фланцев. Для этого горизонтально проведем по 2 вспомогательные прямые: одну как продолжение оси отверстия в крышке (или стакане), вторую – касательно к выступу крышки (или стакана). Точка пересечения оси в отверстии крышки с вертикальной вспомогательной прямой (6) является центром окружности, из которого построим окружность, касательную ко второй вспомогательной прямой (профиль прилива для крепления крышки к корпусу). Затем

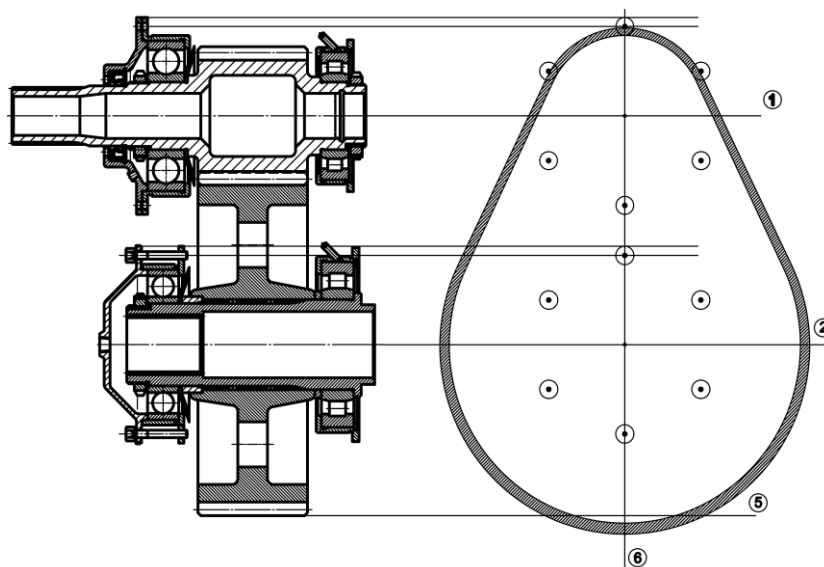


Рисунок 84 – Построение центров отверстий и профилей приливов

построим по 5 угловых копий полученных профилей относительно центров отверстий под шариковые опоры.

Как показано на рисунке 85, для построения профилей двух фланцев горизонтально проведем по две вспомогательные прямые: одну как продолжение оси отверстия в крышке (или стакане), вторую – касательно к выступу крышки (или стакана). Из центров, лежащих на продолжении осей отверстий, проведем по две окружности, касательных к проведенным прямым.

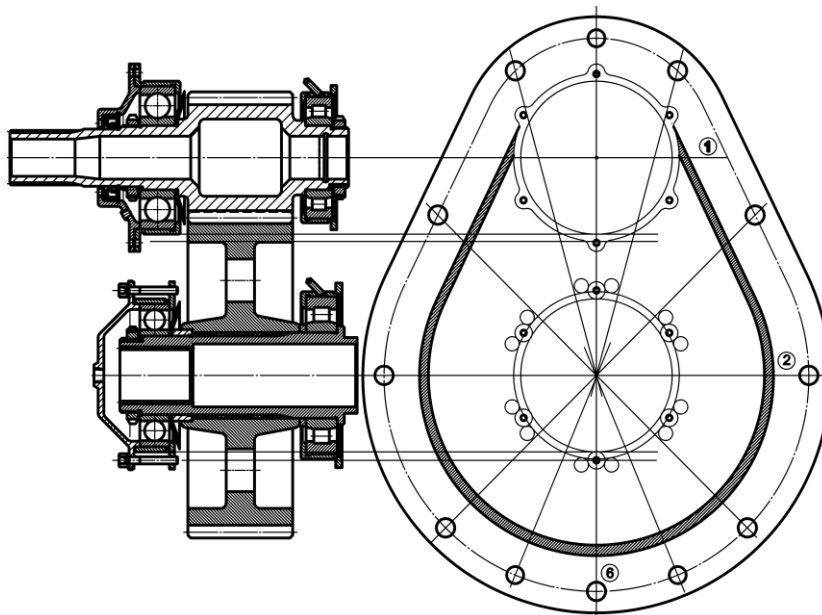







Рисунок 85 – Построение центров отверстий, профилей фланцев и крепежных отверстий

Построим окружности диаметром 10 мм, касательные одновременно к профилям приливов и построенным окружностям (**Построение окружностей, касательных к двум элементам**  под кнопкой ). Затем удалим лишние элементы тримированием  и осуществим сборку элементов в единый профиль фланца (**Сборка элементов**  под кнопкой ). На месте фланца промежуточного вала показаны вспомогательные построения, профиль фланца входного вала выполнен полностью (см. рисунок 85).

В центры отверстий во фланце входного вала (см. рисунок 84) установим профили отверстий (☉ под кнопкой ☉) диаметром 4.14 мм (под резьбу М5х0.8 в соответствии с ГОСТ 9150-81), а во фланце промежуточного вала–профили отверстий диаметром 6 мм.

Построим профиль верхнего фланца нижнего корпуса и профили отверстий для крепления корпусов. Для этого последовательно на расстоянии 25 мм (на рисунке 85 штрихпунктирная линия – линия центров отверстий во фланце) и 40 мм к наружному профилю стенки корпуса проведем эквидистанты (✓ Эквидистанта под кнопкой ☉).

Через центр отверстия под опору промежуточного вала (см. рисунок 85, справа) последовательно под углами  $45^{\circ}$ , минус  $45^{\circ}$ , а также  $70^{\circ}$  и  $105^{\circ}$  проведем вспомогательные прямые.

В точках пересечения вспомогательных прямых с линией центров установим 9 отверстий диаметром 13 мм под крепежные болты М12 и три (на рисунке 85 самое верхнее и два симметричных нижнему крепежному отверстию с центрами на пересечении вспомогательных прямых, проведенных под углами  $67.5^{\circ}$  и  $-67.5^{\circ}$  с линией центров) диаметром 12 мм под центрирующие штифты.

Проставим размеры толщин элементов конструкции корпусов, например так, как показано на рисунке 86, слева.

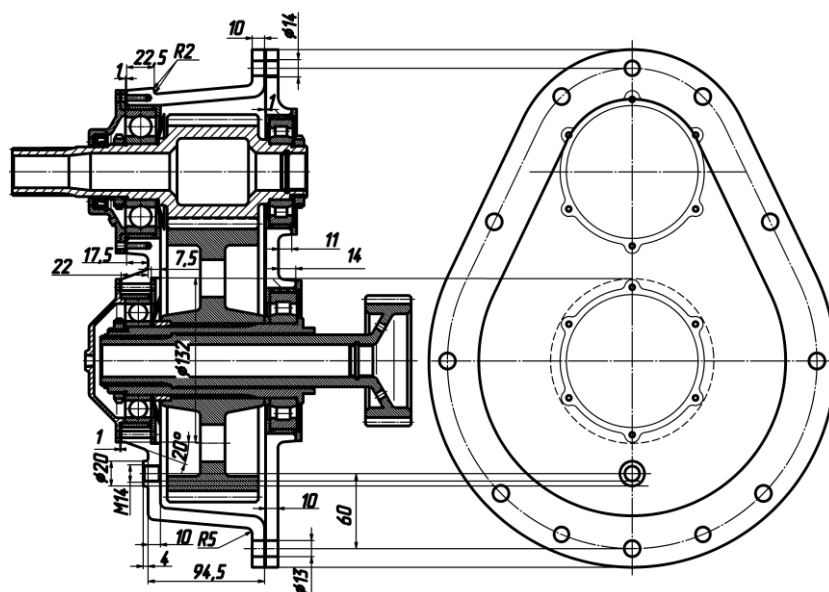


Рисунок 86 – Проставка размеров






***В зависимости от исходной информации, у каждого студента эти размеры будут отличаться от тех, которые представлены на этом рисунке!***

Вспомогательными линиями обозначим границы элементов:

- толщину (10 мм) днища нижнего корпуса, высоты приливов к нему (17.5 мм и 22 мм соответственно), в которые будут установлены стаканы шариковых подшипников входного и промежуточного валов с учетом толщин прокладок (1 мм), а также расположения (60 мм от оси отверстия во фланце), высоты (4 мм) прилива (диаметр 20 мм), в который установлен штуцер М 14 для слива масла, литейных уклонов (5, 20 и  $5^{\circ}$  соответственно);
- высоты боковой части нижнего корпуса (94.5 мм) с учетом толщины прокладки (1 мм) между фланцами корпусов (нижнего и верхнего) и ее толщины (10 мм);
- толщины верхнего фланца нижнего корпуса (10 мм);
- углубления (7.5 мм) и его формы (диаметр 133) для монтажа стакана промежуточного вала;
- толщины фланца верхнего корпуса (10 мм);

- высоты приливов к фланцу верхнего корпуса (11 мм и 14 мм соответственно), в которые будут установлены стаканы роликовых подшипников входного и промежуточного валов, литейные уклоны ( $5^0$ );
- формы фланцев корпусов и положение осей крепежных отверстий.

Произведем перенос каждого профиля нижнего корпуса на соответствующую высоту (руководствуясь размерами, представленными на рисунке 86 слева) (рисунки 87,а, 87,б, 87,в):

- профиль наружной стенки (1) оставим на своем месте (в исходном положении рабочей плоскости);
- профиль прилива входного вала вместе с профилями 6-ти отверстий (3) сместим на высоту 17.5 мм и затем создадим произвольную копию этих профилей на 1 мм выше в следующей последовательности: включим абсолютную рабочую плоскость XZ  и изометрический вид ; выделим (2D только) нужные профили, Esc, включим вид на рабочую плоскость , зададим шаг 17.5 мм (D = +17.5, Enter), включим Перенос , исходная точка Home, Пробел, Положение – клавиша со стрелкой вверх, Пробел, Esc; зададим шаг 1 мм (D = +1, Enter), включим Копирование произвольное, исходная точка Home, Пробел, Положение – клавиша со стрелкой вверх, Пробел, Esc, включим абсолютную рабочую плоскость XY ;
- профиль прилива промежуточного вала вместе с профилями 6-ти отверстий (4) сместим на высоту 22 мм и затем создадим произвольную копию этих профилей на 1 мм выше, действуя аналогично;
- профиль прилива под штуцер вместе с профилем отверстия (5) сместим на высоту 4 мм;
- наружный профиль верхнего фланца вместе с профилями 12-ти отверстий (6) сместим на высоту = -94.5 мм;
- контур углубления под стакан подшипника (2) сместим на высоту = -10 мм.

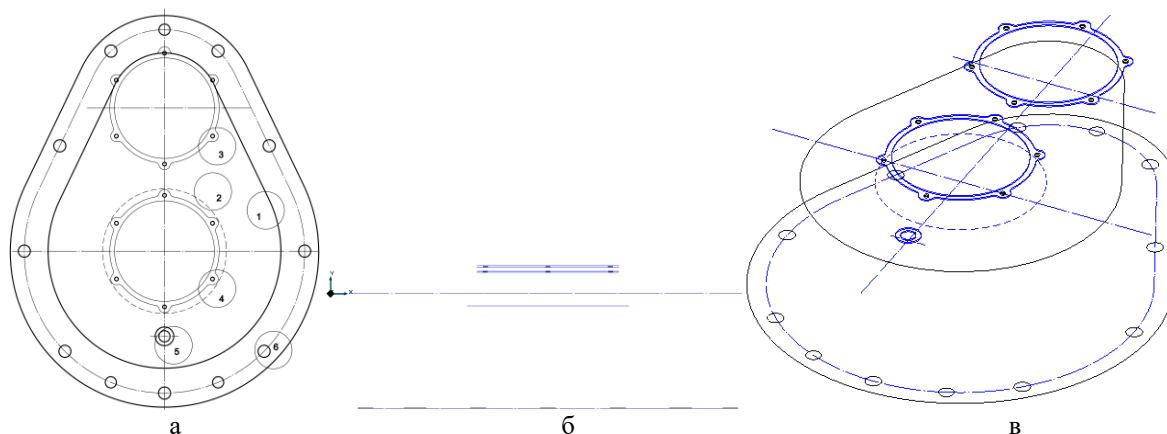






Рисунок 87 – Профили нижнего корпуса редуктора

Сделаем невидимыми  профили прокладок с отверстиями (2D только, Esc).

Последовательно построим модели трех приливов (без отверстий!) (смещением  профилей прилива для установки опоры входного вала на высоту = -22.5 мм, угол =  $-5^0$  (рисунок 88,а), профилей промежуточного вала на высоту = -2 мм, угол =  $-20^0$  (рисунок 88,б), профилей прилива под штуцер на высоту = -4 мм, угол =  $-5^0$  (рисунок 88,в).

Построим модель боковой стенки и днища нижнего корпуса смещением  внешнего профиля стенки на высоту = -94.5 мм, угол =  $-5^0$  (рисунок 89,а) и созданием оболочки  толщиной = -10 мм на основе полученного тела (рисунок 89,б). Совместим рабочую плоскость

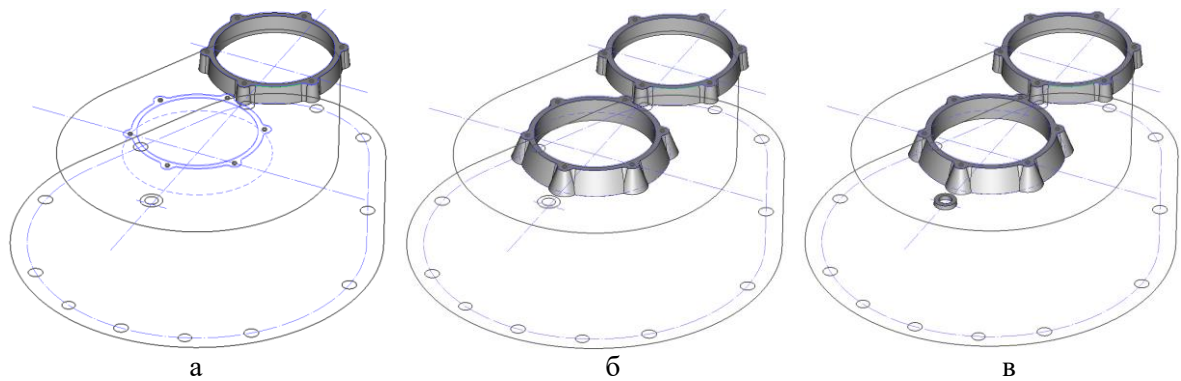





Рисунок 88 – Моделирование приливов нижнего корпуса

с основанием полученного тела , **Центр грани** (рисунок 89,в), построим проекцию  нижней грани боковой стенки (оболочки) корпуса на рабочую плоскость. Функцией **Сборка элемента** под кнопкой  соберем внутренний профиль (внутренний профиль боковой стенки) построенной проекции. Построим модель верхнего фланца нижнего корпуса, сместив два профиля: (внутренний профиль боковой стенки – в виде проекции на рабочую плоскость – и внешний профиль фланца) на высоту = - 10 мм, угол = 0° (рисунок 89,г).

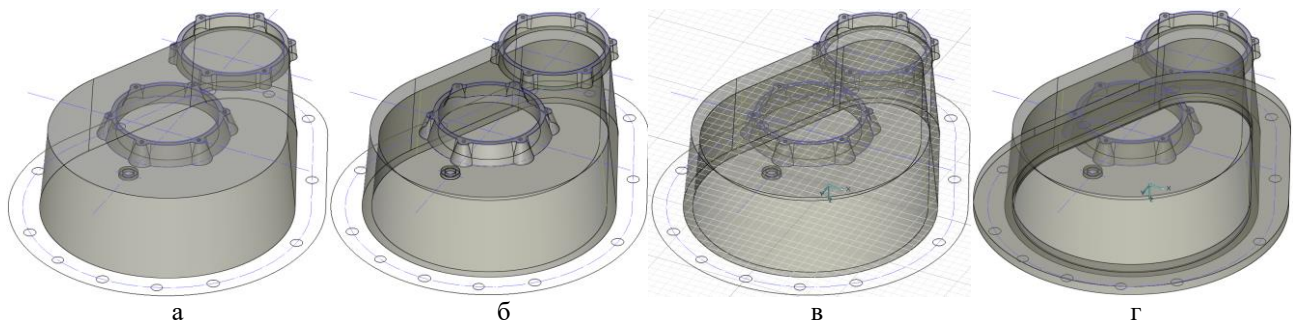






Рисунок 89 – Моделирование оболочки и верхнего фланца нижнего корпуса



Объединим  приливы, оболочку корпуса и верхний фланец. Вырежем  сквозные отверстия (12 – в верхнем фланце, 1 – в приливе под штуцер, 6 гладких отверстий диаметром 6 мм под болты М5 – в приливе промежуточного вала). С обратной стороны нижнего корпуса выполним углубление  диаметром 132 мм, глубиной 7.5 мм, угол = 0° и 2 глухих отверстия диаметром 4 мм, глубиной 3 мм под штифты для установки на них фланца стакана шарикового подшипника промежуточного вала. Выполним 6 глухих резьбовых отверстий во фланце входного вала  с параметрами  $D = 4.134$  мм (под М5, шаг 0.8),  $H = 15$ ,  $Dm = 5$ ,  $Hm = 15$ ,  $d = 4$ ,  $h = 18$ ,  $a = 90$ ,  $b = 120$ .

Снаружи и внутри модели корпуса скруглим ребра радиусом  $R = 5$  мм и  $R = 2$  мм в указанных местах (см. рисунок 86). Снимем фаски  $min = 1$  мм на ребрах внутренних поверхностей приливов.

Результат произведенных действий представлен на рисунке 90.

Пересохраним полученный результат в файле «3D\_Корпус нижний N\_.adm» в папке «Готовые детали\_1».

Построим модели прокладок под стакан и крышку, сместив соответствующие профили на 1 мм (рисунок 91).

Для этого предварительно сделаем видимыми  профили прокладок с отверстиями, а невидимой – модель нижнего корпуса  (**3D только, Esc**).



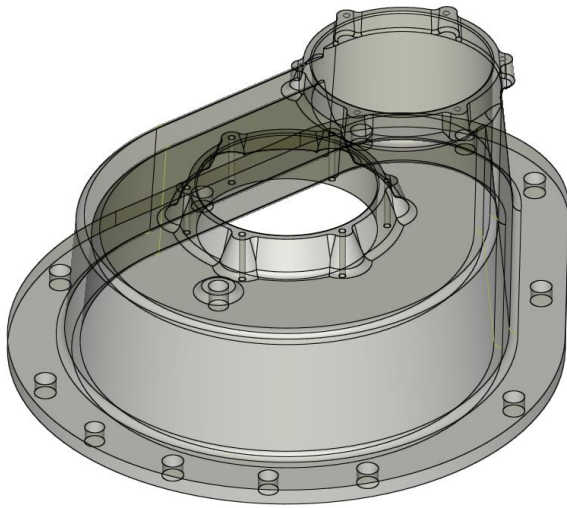


Рисунок 90 – Модель нижнего корпуса

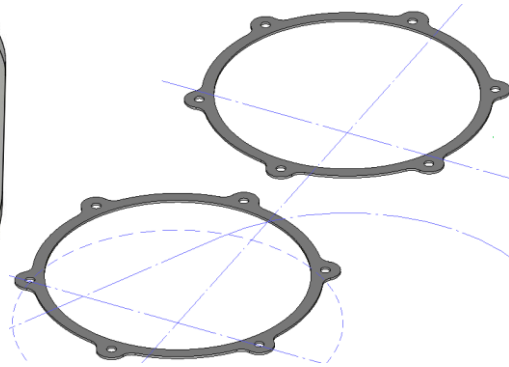






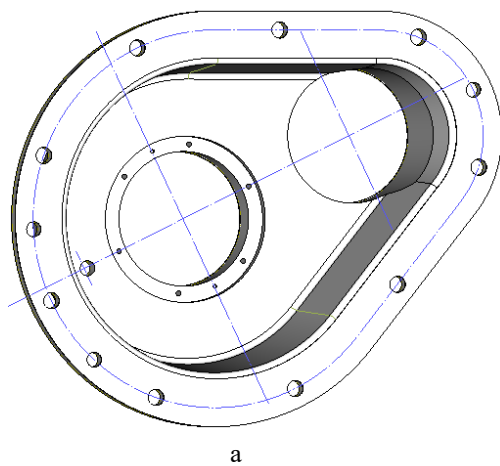


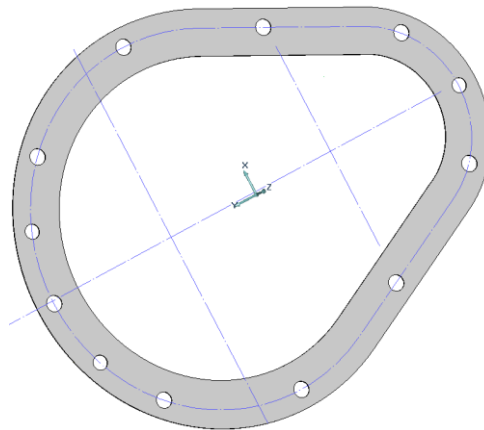
Рисунок 91 – Модели прокладок на приливах

Сохраним файл под именем «3D\_Прокладки на приливах N\_.adm» в папке «Готовые детали\_1».

Чтобы получить модель прокладки между корпусами редуктора (нижним и верхним), сделаем видимым  модель нижнего корпуса. Совместим рабочую плоскость с плоскостью верхнего фланца , **Центр грани**, построим проекцию  верхней грани фланца и отверстий в ней на рабочую плоскость. Функцией **Сборка элемента** под кнопкой  соберем профили построенной проекции. Построим модель прокладки, сместив два профиля на высоту = 1 мм, угол = 0° (рисунок 92,а). Сделаем невидимыми  нижний корпус и прокладки под приливы (**3D только, Esc**). Вырежем  модели отверстий в прокладке (рисунок 92,б).



а






б

Рисунок 92 – Моделирование прокладки между корпусами

Сохраним файл под именем «3D\_Прокладка между корпусами N\_.adm» в папке «Готовые детали\_2».

### 3.2.2 Разработка объемной модели конструкции верхнего корпуса

Вызовем файл «Корпус нижний N\_схема .adm» из папки «Готовые детали\_1» (см. рисунок 86). Удалим правую часть, содержащую сведения о форме профилей нижнего корпуса.

Для получения сведений о форме профилей верхнего корпуса, воспользовавшись буфером обмена (**Ctrl+C**, **Ctrl+V**), на место правой части установим модель прокладки между корпусами. Построим проекцию  прокладки на рабочую плоскость XY. Функцией **Сборка элемента** под кнопкой  соберем профили построенной проекции и сделаем невидимыми  3D модель прокладки (**3D только**, **Esc**) (рисунок 93).

Горизонтально проведем по две вспомогательные прямые, касательные к наружным поверхностям стаканов входного и промежуточного валов и касательные к буртам этих стаканов. Из центров, лежащих на продолжении осей валов с вертикальной осью, проведем по две окружности, касательных горизонтально проведенным прямым – профилям приливов в верхнем корпусе, предназначенных для установки в них стаканов роликовых подшипников входного и промежуточного валов.

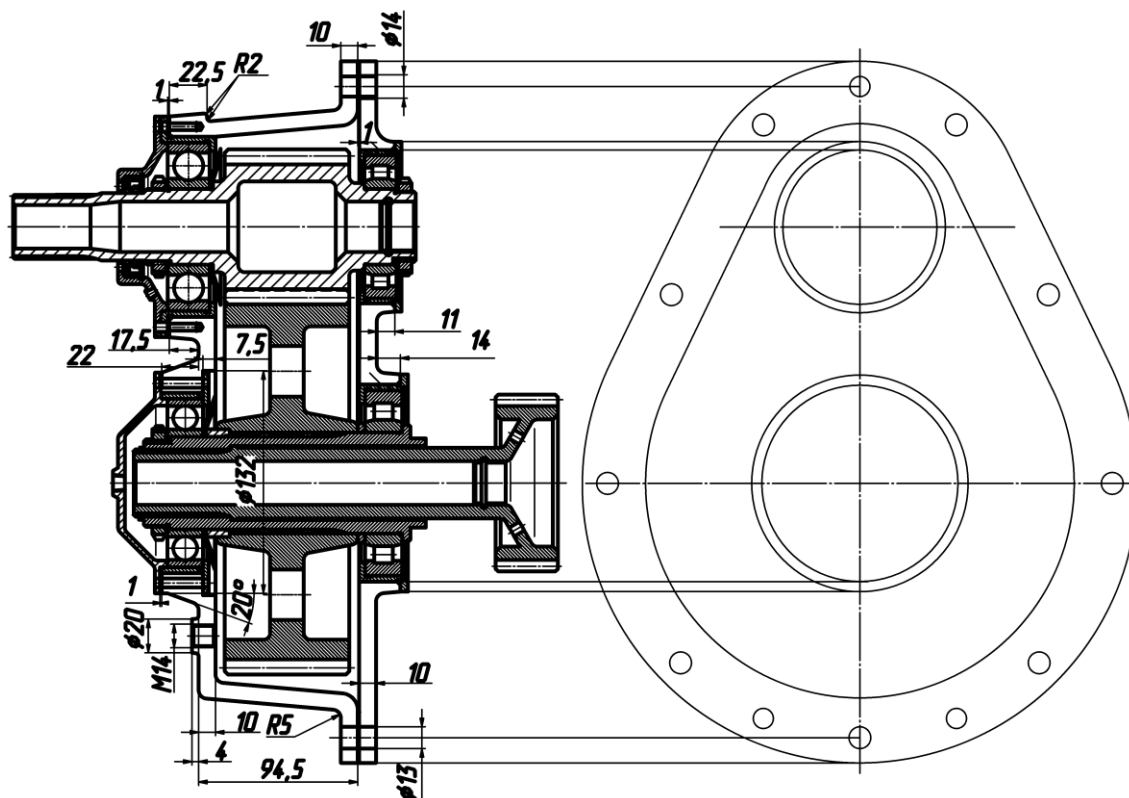







Рисунок 93 – Разметка верхнего корпуса

Произведем перенос каждого профиля верхнего корпуса на соответствующую высоту руководствуясь размерами, представленными на рисунке (см. рисунок 93 слева) (рисунки 94,а, 94,б, 94,в):

- наружного профиля фланца на высоту 11 мм (с учетом толщины прокладки) в следующей последовательности: включим абсолютную рабочую плоскость XZ  и изометрический вид ; выделим (**2D только**) нужный профиль, **Esc**, включим вид на рабочую плоскость , зададим шаг 11 мм (**D = 11**, **Enter**), включим **Перенос** , исходная точка **Home**, **Пробел**, **Положение** – клавиша со стрелкой вниз, **Пробел**, **Esc**; включим абсолютную рабочую плоскость XY ;
- профили прилива входного вала на высоту 22 мм перенесем аналогично;
- профили прилива промежуточного вала на высоту 25 мм.

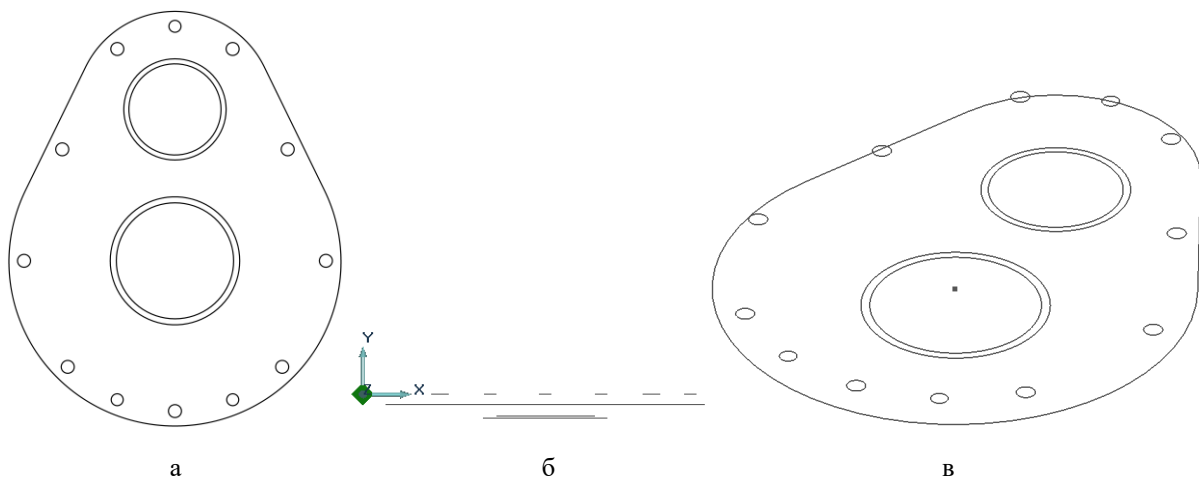



Рисунок 94 – Профили верхнего корпуса редуктора

Последовательно построим модели приливов (смещением  профиля прилива для установки опоры входного вала на высоту = 20 мм, угол =  $-5^{\circ}$  (рисунок 95,а), профиля прилива промежуточного вала на высоту = 20 мм, угол =  $-5^{\circ}$  (рисунок 95,б) , внешнего профиля фланца на высоту = 10 мм, угол =  $0^{\circ}$  (рисунок 95,в).

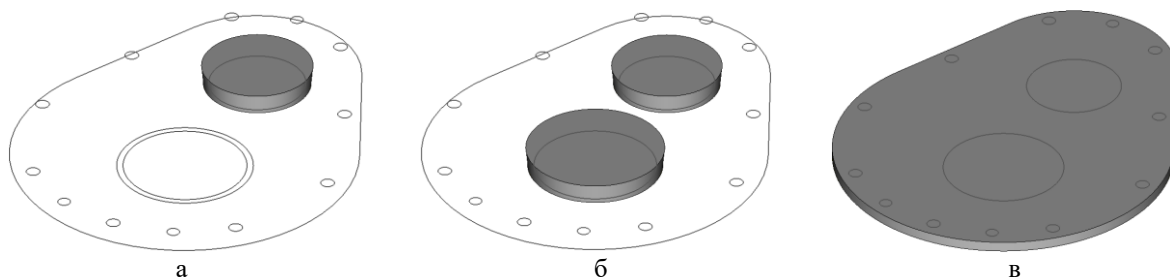




Рисунок 95 – Моделирование верхнего корпуса

Объединим  приливы и фланец. Вырежем  сквозные отверстия (12 – во фланце, 5 отверстий в корпусе для слива масла и 2 отверстия под стаканы в приливах). Снимем фаски min 1 мм на ребрах внутренних поверхностей приливов. Скруглим ребра радиусом  $R = 5$  мм. Результат произведенных действий представлен на рисунке 96.

Сохраним файл под именем «3D Корпус верхний N\_.adm» в папке «Готовые детали\_1».

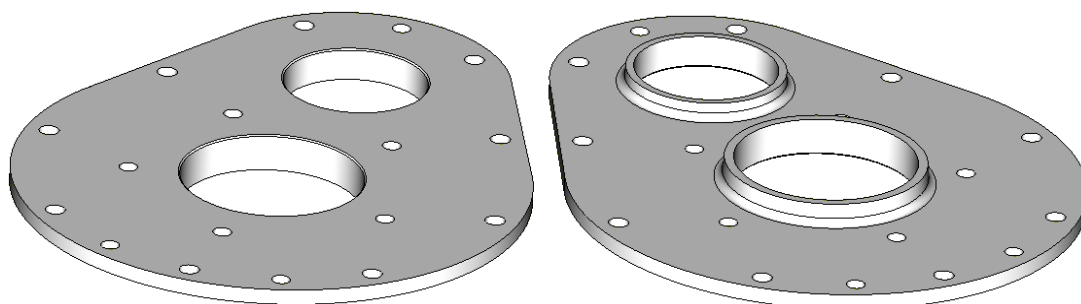


Рисунок 96 – Модель верхнего корпуса

### 3.2.3 Разработка объемной модели конструкции корпуса первой ступени в сборе

Процесс объемного моделирования конструкции первой ступени редуктора рассмотрим с точки зрения последовательной сборки отдельных модулей (входного и промежуточного валов в сборе) и корпусов (верхнего и нижнего), руководствуясь схемой сборки (см. рисунок 3).

Чтобы обеспечить в дальнейшем параллельность осей валов (в пределах допуска), прежде чем приступить к сборке, с помощью болтов собирают корпуса, совместно сверлят и разворачивают отверстия, в которые по посадке устанавливают штифты. В таком собранном виде в корпусах за один установ растачивают отверстия под стаканы подшипников (рисунок 97).

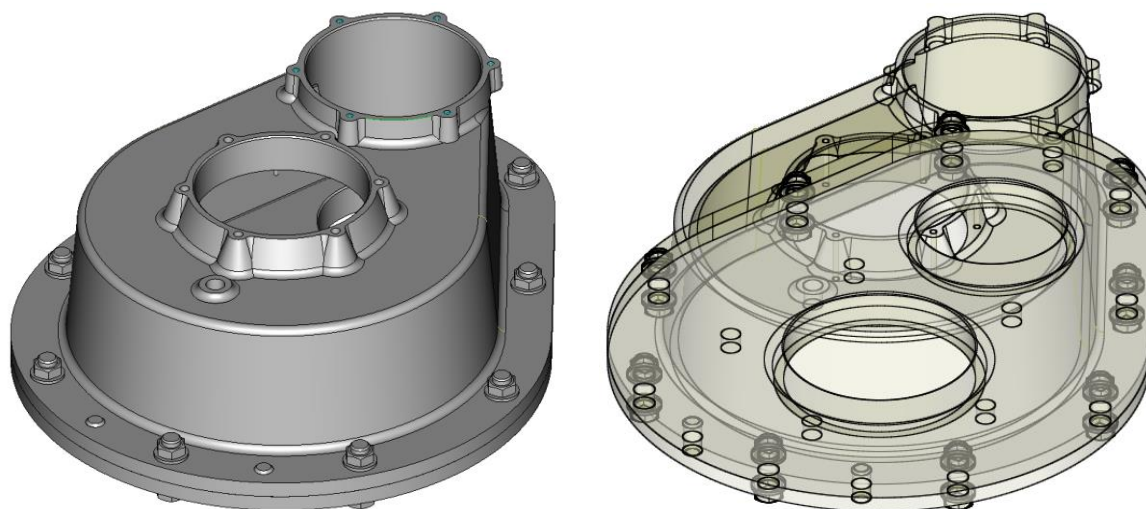


Рисунок 97 – Модель корпуса первой ступени в сборе

После этого болты снимают, корпуса разделяют.

Подготовим к сборке модуль промежуточного вала, демонтировав крышку с болтами крепления и рессору (с упорным кольцом) (см. рисунок 57).

Теперь, чтобы получить объёмную конструкцию первой ступени, в отверстия верхнего корпуса установим стаканы под цилиндрические опоры, «просверлим» в них наклонные отверстия под штифты и установим эти штифты (см. рисунок 3). Штифты предотвратят нежелательные перемещения стаканов в корпусе во время работы редуктора. Затем в стаканы установим наружные кольца подшипников вместе с цилиндрическими телами качения (и сепараторами, которые мы не показываем). Установленные наружные кольца подшипников зафиксируем от осевого перемещения упорными кольцами (рисунок 98,а).

В расточенное отверстие нижнего корпуса в направлении снизу вверх (см. рисунок 3) устанавливаем и фиксируем в осевом положении с помощью болтов модуль входного вала в сборе с прокладкой. Во второе отверстие под стакан подшипника в направлении сверху вниз устанавливаем на штифты в корпусе, оси которых расположены параллельно оси промежуточного вала, модуль промежуточного вала так, чтобы зубчатые колеса обоих валов вошли в зацепление (рисунок 98,б).

Установим на штифты верхний корпус со стаканами и телами качения цилиндрических опор с прокладкой и закрепим корпуса болтовыми соединениями (рисунок 99).

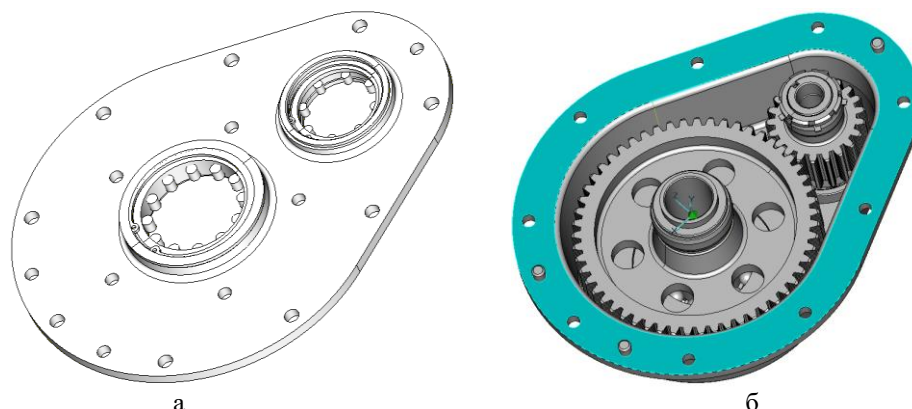


Рисунок 98 – Модели корпусов с предустановленными деталями

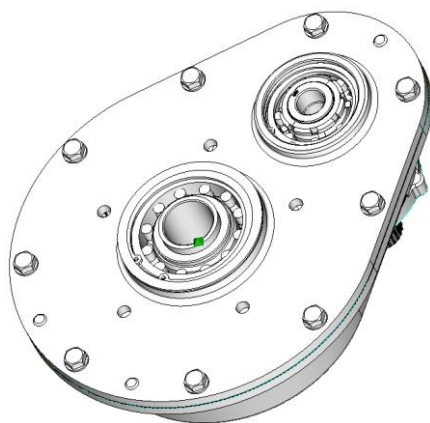


Рисунок 99 – Модель первой ступени без рессоры

Поставим на место рессору и зафиксируем ее от осевого перемещения упорным кольцом. Установим на место крышку промежуточного вала с прокладкой и зафиксируем ее болтами.

На рисунке 100 представлен общий вид объемной модели первой ступени редуктора в сборе с вырезом (крышки валов для наглядности сняты).

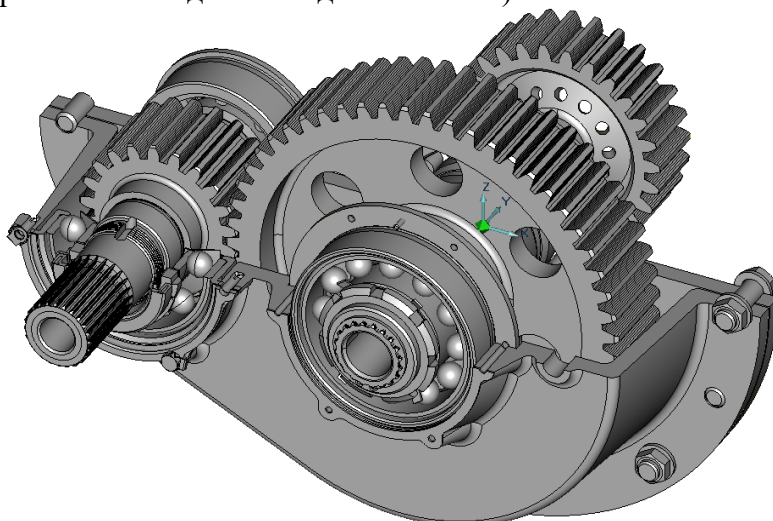


Рисунок 100 – Объемная модель первой ступени редуктора

## СПИСОК ЛИТЕРАТУРЫ

1. Силаев, Б.М. Расчет и конструирование деталей авиационных механических передач: учеб.-справоч. пособие / Б.М. Силаев. Самара: Изд-во Самар. гос. аэрокосм. ун-та, 2008.
2. Подшипники качения: Справочник-каталог / под ред. В.Н. Нарышкина и Р.В. Коросташевского. М.: Машиностроение, 1984.
3. Карталис, Н.И., Пронин, В.А. Особенности проектирования корпусных деталей типовых конструкций редукторов: учеб.-метод. пособие. СПб.: НИУ ИТМО; ИХиБТ, 2013.

## ВАРИАНТЫ ЗАДАНИЙ

### 1.Сконструировать 3D сборку входного вала

№ варианта	Входной вал				Шестерня	
	Диаметры шеек, мм	Опора слева	Опора справа	m <sub>шп</sub> , мм	m, мм	z
1	35	1000907	32207	1.5	3	20
2	40	1000908	32208	1.5	3	22
3	45	1000909	32109	1.5	3	24
4	50	1000910	32110	1.5	3	25
5	45	209	32209	1.5	4	21
6	55	1000911	32111	1.5	4	22
7	35	107	32207	1.5	4	15
8	40	108	32208	1.5	4	17
9	45	109	32109	2.0	4	18
10	50	110	32110	2.0	4	20
11	55	111	32111	2.0	5	17
12	35	7000107	32207	2.0	5	12
13	40	7000108	32208	2.0	5	13
14	45	7000109	32109	2.0	5	14
15	50	7000110	32110	2.0	5	15
16	55	7000111	32111	2.5	5	16
17	35	207	32207	2.5	6	10
18	40	208	32208	2.5	6	11
19	45	209	32209	2.5	6	12
20	50	210	32210	2.5	6	13
21	35	307	32507	2.5	6	14
22	40	308	32508	2.5	6	15

2.Сконструировать 3D сборку промежуточного вала\*

№ варианта	Промежуточный вал						Рессора	
	Диаметр шейки слева, мм	Опора слева, № подш.	Диаметр шейки справа, мм	Опора справа, № подш.	Шлицы внутри $m_{ш1}$ , мм	Шлицы снаружи $m_{ш2}$ , мм	Модуль з. к., $m_p$ , мм	Кол. зубьев, $Z_p$
1	40	1000908	50	32110	1.5	2.5	2.5	33
2	45	1000909	55	32111	1.5	2.5	2.5	36
3	50	1000910	60	32112	1.5	2.5	2.5	40
4	55	1000911	65	32113	1.5	2.5	3	27
5	55	211	65	32113	1.5	2.5	3	32
6	60	1000912	70	32114	1.5	2.5	3	35
7	40	108	50	32210	1.5	2.5	3.5	24
8	45	109	55	32211	1.5	1.5	3.5	28
9	50	110	60	32212	2.0	1.5	3.5	30
10	55	111	65	32113	2.0	1.5	4	21
11	60	112	70	32114	2.0	1.5	4	24
12	40	7000108	50	32110	2.0	1.5	4	25
13	45	7000109	55	32111	2.0	1.5	4.5	18
14	50	7000110	60	32112	2.0	1.5	4.5	20
15	55	7000111	65	32113	2.0	1.5	4.5	20
16	60	7000112	70	32114	2.5	2.0	5	15
17	40	208	50	32210	2.5	2.0	5	16
18	45	209	55	32211	2.5	2.0	5	20
19	50	210	60	32212	2.5	2.0	5.5	15
20	55	211	65	32113	2.5	2.0	5.5	16
21	40	308	50	32510	2.5	2.0	5.5	20
22	45	309	55	32511	2.5	2.0	6	15

\* Расстояние между осями входного и промежуточного вала предварительно принять равным 168 мм с последующим уточнением для своего варианта параметров.

## ТАБЛИЦЫ ПАРАМЕТРОВ В СООТВЕТСТВИИ С ИНДИВИДУАЛЬНЫМ ЗАДАНИЕМ, N

Конструктивные параметры входного вала (схема 2)

Основные размеры																										
Параметры зубчатого колеса					Параметры под подшипник слева					Параметры подшипник справа			Параметры шлицов 2		Типовые размеры											
m	z	b	L <sub>1</sub>	L <sub>2</sub>	L	D <sub>1</sub>	L <sub>o1</sub>	L <sub>p1</sub>	L <sub>3</sub>	D <sub>3</sub>	m <sub>шп.1</sub>	L <sub>шп.1</sub>	D <sub>2</sub>	L <sub>p2</sub>	D <sub>4</sub>	m <sub>шп.2</sub>	L <sub>шп.2</sub>	h	d <sub>фп1</sub>	D <sub>ф1</sub>	Z <sub>шп.2</sub>	D <sub>шп.2</sub>	D <sub>шп2</sub>	D <sub>ш2</sub>	R <sub>фп2</sub>	
5	20	50	5	62	230	40	42	15	90	20	1,5	30	38	40	15	28	2,5	25	3	36,7	29,7	16	46,2	16	44,5	30

Конструктивные размеры промежуточного вала

Основные размеры																								
Общие параметры детали					Параметры под подшипник слева					Параметры внутренних шлицов					Параметры наружных шлицов					Типовые размеры				
L	L <sub>1</sub>	D <sub>2</sub>	L <sub>2</sub>	L <sub>3</sub>	D <sub>3</sub>	D <sub>1</sub>	L <sub>o1</sub>	L <sub>p</sub>	L <sub>шп.1</sub>	m <sub>шп.1</sub>	D <sub>6</sub>	L <sub>шп.1</sub>	m <sub>шп.2</sub>	L <sub>шп.2</sub>	D <sub>4</sub>	h	D <sub>5</sub>							
150	20	63	4	5	40	50	50	15	40	1,5	38	40	2,5	58	38	4	62							

Конструктивные параметры рессоры

Основные размеры																			
Параметры зубчатого колеса					Параметры вала					Параметры шлицов					Типовые размеры				
m	z	b	g	d	c	D <sub>8</sub>	L <sub>o1</sub>	L	L <sub>шп.1</sub>	m <sub>шп.1</sub>	Z <sub>шп.1</sub>	L <sub>шп.1</sub>	D <sub>9</sub>	D <sub>7</sub>					
3,5	25	35	20	8	12	32	53	200	12	2,5	12	30	20	33,8					

Конструктивные параметры насадного зубчатого колеса

Зубчатый венец										Диаметры			Линейные размеры		
m	z	b	g, град	y	D <sub>шп</sub>	m	d <sub>2</sub>	d <sub>3</sub>	L	L <sub>1</sub>	L <sub>2</sub>	L <sub>3</sub>	c		
Пример	3,5	90	38	32	19	54	50	56	83	40	5	55	12		

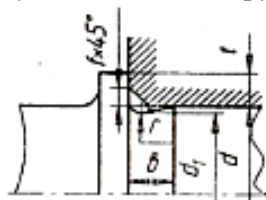


### ПРИЛОЖЕНИЕ 3

(таблицы из книги Б.М.Силаева «Расчет и конструирование деталей авиационных механических передач» [1])

Таблица 4.4

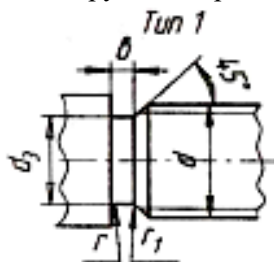
Размеры канавок на валу для выхода инструмента (ГОСТ 8820-69)



Диаметр вала, мм	Ширина канавки, мм	Диаметр шейки вала, мм	Радиус галтели, мм
d	6	d <sub>i</sub>	r
Свыше 10 до 50	3	d-0,5	1,0
Свыше 50 до 100	5	d-1	1,6
Свыше 100	8		2,0
	10		3,0

Таблица 4.5

Размеры канавок валов для выхода инструмента при нарезании резьбы (ГОСТ 10549-63)



Шаг резьбы, мм	Канавки типа 1, размеры элементов в мм		
	Узкая		
	b	r	r <sub>1</sub>
0.75	1.6	0.5	0.3
0.8	1.6	0.5	0.3
1.0	2.0	0.5	0.3
1.25	2.5	1.0	0.5
1.5	2.5	1.0	0.5

Таблица Б.2

Шпильки для свертывания в мягкий металл



Резьба d	M5x0,8	M6x1,0	M8x1,25	M10x1,5	M12x1,5	M14x1,5	M16x1,5	M18x1,5
T	10	12	16	20	24	28	32	36
T <sub>1</sub>	10	12	14	18	20	22	24	26
L	От 22 до 60	От 22 до 100	От 26 до 158	От 34 до 175	От 38 до 190	От 42 до 190	От 46 до 205	От 52 до 220

Таблица Б.3

## Болты с шестигранной головкой\*

Резьба d	M5x0,8	M6x1,0	M8x1,25	M10x1,5	M12x1,5	M14x1,5	M16x1,5	M18x1,5
S	8	10	14	17	19	22	24	27
D	9.2	11.5	16.2	19.6	21.9	25.4	27.7	31.2
H	3.5	4.0	5.5	7.0	8.0	9.0	10	12
L	От 6 до 40	От 8 до 50	От 8 до 90	От 10 до 100	От 16 до 120	От 16 до 150	От 20 до 150	От 20 до 150
T	16 с L=20	18 с L=20	22 с L=25	26 с L=30	30 с L=35	34 с L=40	38 с L=45	42 с L=50

\*S – размер под ключ; D – диаметр описанной окружности; H – высота головки болта; L – длина стержня; T – длина нарезанной части стержня

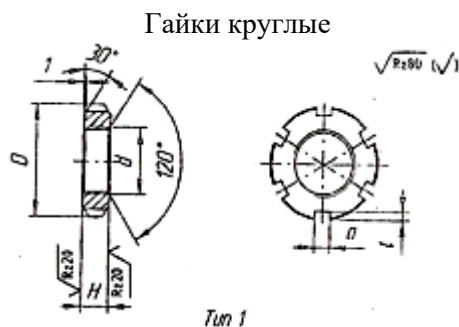
Таблица Б.6

## Гайки шестигранные низкие\*

Резьба d	M5x0,8	M6x1,0	M8x1,25	M10x1,5	M12x1,5	M14x1,5	M16x1,5	M18x1,5
S	8	10	12	14	17	19	22	24
D	9.2	11.5	13.8	16.2	19.6	21.9	25.4	27.7
H	3.5	4.5	5	6	7	8	9	10

\*S – размер под ключ; D – диаметр описанной окружности; H – высота гайки

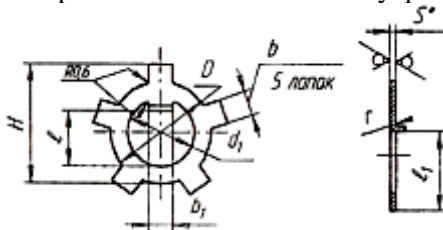
Таблица В.1



Резьба d	D	H	t	a	Количество прорезей
M10x1,5	18	6	2	4	4
M12x1,5	20	6	2	4	4
M14x1,5	22	6	2	4	4
M16x1,5	26	6	2.5	5	4
M18x1,5	28	6	2.5	5	4
M20x1,5	30	6	2.5	5	6
M22x1,5	34	7	2.5	5	6
M24x1,5	36	7	3	5	6
M27x1,5	40	7	3	5	6
M30x1,5	42	7	3	5	6
M33x1,5	46	8	3	5	8
M36x1,5	50	8	3	5	8
M39x1,5	55	8	3	6	8
M42x1,5	58	8	3	6	8
M45x1,5	60	8	3.5	6	8
M48x1,5	65	8	3.5	6	8
M52x1,5	68	8	3.5	7	10
M56x1,5	75	8	3.5	7	10

Таблица В.3

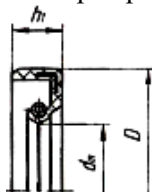
## Шайбы стопорные многолапчатые с внутренней лапкой



Резьба d	d <sub>1</sub>	D	H	b	b <sub>1</sub>	t	t <sub>1</sub>	S	r
M20	20,5	26	30	4,8	3	17	17,9	1	1
M22	22,5	30	34	4,8	4	19	19,9		
M24	24,5	32	38	4,8	4	21	21,9		
M27	27,5	36	40	4,8	4	24	24,9		
M30	30,5	38	42	4,8	4	26	27,9		
M33	33,5	40	47	5,8	4	29	30,9		
M36	36,5	45	51	5,8	4	32	33,9		
M39	39,5	50	55	5,8	4	35	36,9		
M42	42,5	52	59	5,8	4	38	39,9		
M45	45,5	54	62	5,8	4	41	42,9		
M48	48,5	58	65	5,8	4	44	45,9		
M52	52,5	62	69	5,8	4	47	49,9		

Таблица Г.1

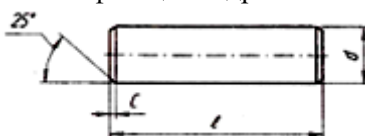
## Манжеты резиновые армированные для валов



Диаметр вала d	dm	D	h <sub>1</sub>
20,21,22	19,8; 20,8; 21,8	40	10
24	23,8	41	
25	24,8	42	
26	25,8	45	
30, 32	29,7; 31,7	52	
35,36,38	34,7; 35,7; 37,7	58	
40	39,7	60	
42	41,7	62	
45	44,7	65	
48,50	47,7; 49,7	70	
52	51,7	75	

Таблица Д.3

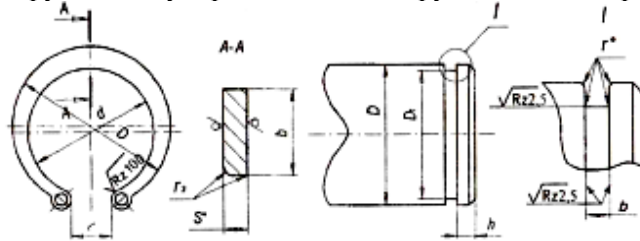
## Штифты цилиндрические



d	4	5	6	8	10	12	16
c	0,6	0,8	1,0	1,2	1,6	1,6	2,0
t	8...30	10...40	20...40	25...50	30...60	35...70	40...80

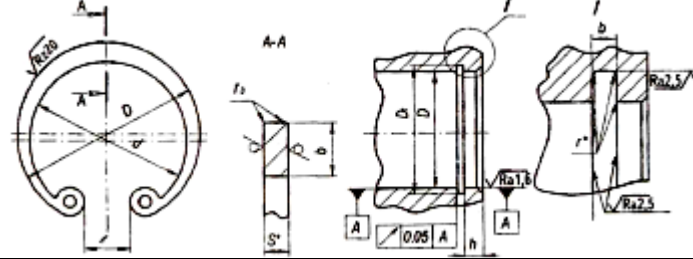
Таблица Д.1

## Кольца пружинные упорные плоские наружные эксцентрисические



Диаметр вала, D	Кольцо					Канавка			
	D	d	b	l	S	D <sub>1</sub>	b	r	h
25	28,5	23,1	3,6	3	1,2	23,5	1,4	0,1	2,3
28	31,8	25,8	4,0			26,5			
30	33,8	27,8				28,5			
32	36,1	30,1	4,4			30,2			
35	39,6	32,2	4,9	6	1,7	33,0	1,9	0,2	3,0
38	42,6	35,0				36,0			
40	44,7	36,5	5,5			37,5			
42	46,7	38,5				39,5			
45	49,7	41,5				42,5			
48	52,7	44,5				45,5			
50	54,8	45,8	6,0	2,0	47	2,2	4,5		

Кольца пружинные упорные плоские внутренние эксцентрические (ГОСТ 13943-86)\*



Диаметр корпуса, D <sub>корп.</sub>	Кольцо					Канавка			
	D <sub>кольца</sub>	d	b	l	S	D <sub>1</sub>	b	r	h
30	32,2	28	3,0	8,0	0,9	31,5	1,4	0,1	2,3
32	34,5	29,9	3,2	9,0		33,8			2,7
34	36,5	31,7	3,3	10,0		35,8			3,0
35	37,8	32,8	3,4		37,0				
36	38,8	33,8	3,5		38,0				
37	39,8	34,6	3,6		39,0				
38	40,8	35,4	3,7	12,0	40,0	0,1	3,8		
40	43,5	37,7	3,9		42,5				
42	45,5	39,3	4,1		44,5				
45	48,5	42,1	4,2	14,0	47,5			0,2	4,5
46	49,5	43,1	4,3		48,5				
47	50,6	44,0	4,4		49,5				
48	51,6	44,8	4,5		50,5				
50	54,2	47,2	4,6	16,0	53,0	0,2	5,3		
52	56,2	49,4	4,7		55,0				
54	58,2	51,2	4,8		57,0				
55	59,2	51,8	5,0		58,0				
56	60,2	52,6	5,1	59,0					
58	62,2	54,4	5,2	61,0					
60	64,2	56,0	5,4	18,0	63,0	0,2	5,3		
62	66,2	57,8	5,5		65,0				
65	69,2	60,2	5,8		68,0				
68	72,5	62,9	6,1		71,0				
70	74,5	65,1	6,2	20,0	73,0			0,3	6,0
72	76,5	66,7	6,4		75,0				
75	79,5	69,3	6,6		78,0				
78	82,5	71,9	6,8		81,0				
80	85,5	74,5	7,0	22,0	83,5	0,3	6,0		
82	87,5	76,5	9,3		85,5				
85	90,5	79,1			7,2			88,5	
88	93,5	81,7			7,4			91,5	
90	95,5	83,9		7,6	93,5				
92	97,5	85,5	7,8	95,5					
95	100,5	87,9	8,1	2,1	98,5	2,8	0,3	6,0	
98	103,5	90,5	8,3		101,5				
100	105,5	92,3	8,4		103,5				
102	108,0	94,6	8,5		106,0				
105	111,0	97,2	8,7	109,0					
108	114,0	99,8	8,9	112,0					
110	116,0	102,2	9,0	114,0					
112	118,0	104,0	9,1	116,0					
115	121,5	107,1	9,3	119,0					

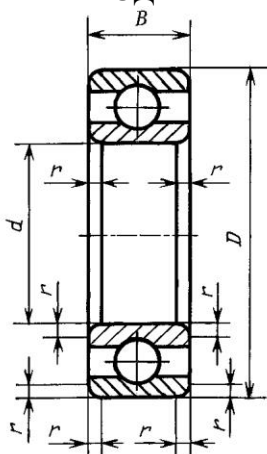
120	126,5	111,3	9,7			124,0			
125	131,5	116,3	10,0			129,0			
130	136,5	120,9	10,2			134,0			
135	141,5	125,3	10,5			139,0			
140	146,5	129,9	10,7	24,0		144,0			
145	151,5	134,5	10,9			149,0			
150	157,5	140,5	11,2	28,0	2,7	155,0	3,4		7,5

*\* Параметрические модели колец построены с условием, что кольцо на вал (и в канавку) может быть установлено без предварительного деформирования, т.е.  $D_{\text{кольца}} = D_1$*

## ПРИЛОЖЕНИЕ 4

(таблицы из книги под редакцией В.Н.Нарышкина и Р.В.Коросташевского [2])

### ПОДШИПНИКИ ШАРИКОВЫЕ РАДИАЛЬНЫЕ ОДНОРЯДНЫЕ ГОСТ 8338-75



$d$  — номинальный диаметр отверстия внутреннего кольца;  
 $D$  — номинальный диаметр наружной цилиндрической поверхности наружного кольца;  
 $B$  — номинальная ширина подшипника;  
 $r$  — номинальная координата монтажной фаски.

#### Сверхлёгкая серия диаметров 9, нормальная серия ширин 1 Размеры, мм

Обозначение подшипников	$d$	$D$	$B$	$r$
1000907	35	55	10	1,0
1000908	40	62	12	
1000909	45	68		
1000910	50	72		
1000911	55	80	13	1,5
1000912	60	85		
1000913	65	90		

#### Особолёгкая серия диаметров 1, нормальная серия ширин 7 Размеры, мм

Обозначение подшипников	$d$	$D$	$B$	$r$
7000107	35	62	9	0,5
7000108	40	68		
7000109	45	75	10	1,0
7000110	50	80		
7000111	55	90		
7000112	60	95	11	
7000113	65	100		

#### Особолёгкая серия диаметров 1, нормальная серия ширин 0 Размеры, мм

Обозначение подшипников	$d$	$D$	$B$	$r$
107	35	62	14	1,5
108	40	68	15	
109	45	75	16	
110	50	80		
111	55	90	18	2,0
112	60	95		
113	65	100		

**Лёгкая серия диаметров 2, узкая серия ширины 0**

Размеры, мм

Обозначение подшипников	d	D	B	r
207	35	72	17	2,0
208	40	80	18	
209	45	85	19	
210	50	90	20	
211	55	100	21	2,5
212	60	110	22	

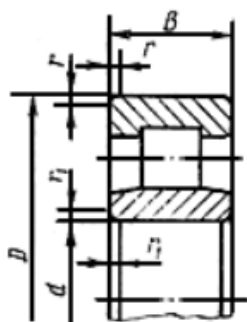
**Средняя серия диаметров 3, узкая серия ширины 0**

Размеры, мм

Обозначение подшипников	d	D	B	r
307	35	80	21	2,5
308	40	90	23	
309	45	100	25	
310	50	110	27	

**ПОДШИПНИКИ РОЛИКОВЫЕ РАДИАЛЬНЫЕ С КОРОТКИМИ ЦИЛИНДРИЧЕСКИМИ РОЛИКАМИ ГОСТ 8328-75**

*Tun 32000*



- $d$  — номинальный диаметр отверстия внутреннего кольца;
- $D$  — номинальный диаметр наружной цилиндрической поверхности наружного кольца;
- $B$  — номинальная ширина подшипника;
- $r$  — номинальная координата монтажной фаски.

Без бортов  
на внутреннем кольце

**Серия диаметров 1, узкая серия ширины 0**

Размеры, мм

Обозначение подшипников	d	D	B	r	r <sub>1</sub>
32107	35	62	14	1,5	0,8
32108	40	68	15		1,0
32109	45	75	16		
32110	50	80	18	2,0	1,5
32111	55	90			
32112	60	95			
32113	65	100			
32114	70	110	20	2,0	1,5
32115	75	115			
32116	80	125			
32117	85	130			



**Серия диаметров 2, серия ширин 0**

Размеры, мм

Обозначение подшипников	d	D	B	r	r <sub>1</sub>
32207	35	72	17	2,0	1,0
32208	40	80	18		2,0
32209	45	85	19		
32210	50	90	20		
32211	55	100	21	2,5	2,5
32212	60	110	22		

**Серия диаметров 5, серия ширин 0**

Размеры, мм

Обозначение подшипников	d	D	B	r	r <sub>1</sub>
32507	35	72	23	2,0	1,0
32508	40	80			2,0
32509	45	85			
32510	50	90		2,5	2,5
32511	55	100	25		
32512	60	110	28		

МИНИСТЕРСТВО НАУКИ И ВЫСШЕГО ОБРАЗОВАНИЯ  
РОССИЙСКОЙ ФЕДЕРАЦИИ

ФЕДЕРАЛЬНОЕ ГОСУДАРСТВЕННОЕ АВТОНОМНОЕ  
ОБРАЗОВАТЕЛЬНОЕ УЧРЕЖДЕНИЕ  
ВЫСШЕГО ОБРАЗОВАНИЯ  
«САМАРСКИЙ НАЦИОНАЛЬНЫЙ ИССЛЕДОВАТЕЛЬСКИЙ  
УНИВЕРСИТЕТ ИМЕНИ АКАДЕМИКА С.П.КОРОЛЕВА»

*ИНСТИТУТ ДВИГАТЕЛЕЙ И ЭНЕРГЕТИЧЕСКИХ УСТАНОВОК*

*КАФЕДРА ИНЖЕНЕРНОЙ ГРАФИКИ*

**АЛЬБОМ  
ТЕХНИЧЕСКОЙ ДОКУМЕНТАЦИИ**  
по результатам учебной практики

**Вариант задания №**

Студент: гр. 2205 Иванов И.И.  
Проверил: Петров П.П.

**Самара 20\_\_**

### **Содержание альбома технической документации по результатам учебной практики**

1. Аксонометрия 3D модели входного вала в сборе (с четвертным вырезом), формат А4.
2. Схема сборочного чертежа «Вал входной», формат А3.
3. Аксонометрия 3D модели промежуточного вала в сборе (с четвертным вырезом), формат А4.
4. Схема сборочного чертежа «Вал промежуточный», формат А3.
5. Аксонометрия 3D модели первой ступени редуктора в сборе (без корпуса), формат А4.
6. Аксонометрия 3D модели первой ступени редуктора в сборе (с вырезом), формат А4.
7. Схема сборочного чертежа первой ступени редуктора вертолета, формат А3.

### **Содержание приложенных файлов к альбому технической документации на съемном носителе (студента Иванова И.И., группа 2205):**

- две 3D модели входного вала в сборе (с резьбой, шлицами и зубьями и без них);
- аксонометрия с четвертным вырезом 3D модели входного вала в сборе (с резьбой, шлицами и зубьями);
- схема сборочного чертежа «Вал входной»;
- две 3D модели промежуточного вала в сборе (с резьбой, шлицами и зубьями и без них);
- аксонометрия с четвертным вырезом 3D модели промежуточного вала в сборе (с резьбой, шлицами и зубьями);
- схема сборочного чертежа «Вал промежуточный»;
- две 3D модели первой ступени редуктора в сборе (с резьбой, шлицами и зубьями и без них);
- аксонометрия 3D модели первой ступени редуктора в сборе (с резьбой, шлицами и зубьями);
- схема сборочного чертежа первой ступени редуктора вертолета.

Студент прикладывает также файл с замечаниями и предложениями по ходу выполнения практики (с необходимыми скриншотами).

### **Вывод на печать**

Вывод на печать осуществляется с использованием интерфейса ADEM print:

- для схем сборочных чертежей – вывод на печать чертежа формата А3;
- для аксонометрических изображений – вывод в файл .emf с дальнейшей печатью из MS Word;
- для распечатки с любого принтера текстово-графической информации – вывод в файл .xps с предварительным выбором и настройкой параметров печати принтера.

Учебное издание

*Чемпинский Леонид Андреевич*

**МОДЕЛИРОВАНИЕ КОНСТРУКЦИИ ВЕРТОЛЕТНОГО РЕДУКТОРА  
В СРЕДЕ АДЕМ VХ.  
МОДЕЛИРОВАНИЕ ПЕРВОЙ СТУПЕНИ**

*Учебное пособие*

Редактор Н.С. Купринова  
Компьютерная верстка Л.Р. Дмитриенко

Подписано в печать 03.06.2019. Формат 60x84 1/8.  
Бумага офсетная. Печ. л. 9,5.  
Тираж 75 экз. Заказ . Арт. – 6(Р2У)/2019.

ФЕДЕРАЛЬНОЕ ГОСУДАРСТВЕННОЕ АВТОНОМНОЕ  
ОБРАЗОВАТЕЛЬНОЕ УЧРЕЖДЕНИЕ ВЫСШЕГО ОБРАЗОВАНИЯ  
«САМАРСКИЙ НАЦИОНАЛЬНЫЙ ИССЛЕДОВАТЕЛЬСКИЙ  
УНИВЕРСИТЕТ ИМЕНИ АКАДЕМИКА С.П. КОРОЛЕВА»  
(САМАРСКИЙ УНИВЕРСИТЕТ)  
443086 Самара, Московское шоссе, 34.

---

Изд-во Самарского университета.  
443086 Самара, Московское шоссе, 34.