

ФЕДЕРАЛЬНОЕ АГЕНТСТВО ПО ОБРАЗОВАНИЮ
ГОСУДАРСТВЕННОЕ ОБРАЗОВАТЕЛЬНОЕ УЧРЕЖДЕНИЕ
ВЫСШЕГО ПРОФЕССИОНАЛЬНОГО ОБРАЗОВАНИЯ
«САМАРСКИЙ ГОСУДАРСТВЕННЫЙ АЭРОКОСМИЧЕСКИЙ
УНИВЕРСИТЕТ имени академика С.П. КОРОЛЕВА»

В.М. БЕЛОКОНОВ

ОСНОВЫ ТЕОРИИ ПОЛЕТА КОСМИЧЕСКИХ АППАРАТОВ

*Утверждено Редакционно-издательским советом
университета в качестве конспекта лекций*

Издательство СГАУ
2006

УДК 629.78.015.076.6

Рецензенты: д-р техн. наук, проф. *А. И. Мантуров*
д-р техн. наук, проф. *И. А. Тимбай*

Белоконов В. М.

Основы теории полёта космических аппаратов: конспект лекций/
В. М. Белоконов –Самара: Изд-во Самар. гос. аэрокосм. ун-та, 2006. -77 с.: ил.

ISBN 5-230-16861-7

В конспекте лекций по курсу основы теории полёта космических аппаратов излагаются в сжатом виде два раздела курса, имеющие внутреннее единство: теория невозмущённого и теория возмущённого движений космических аппаратов.

Предназначено для студентов специальностей 160802, 160801. Подготовлено на кафедре динамики полёта и систем управления СГАУ.

ISBN 5-230-16861-7

© Белоконов В.М., 2006

© Самарский государственный
аэрокосмический университет, 2006

1. ДВИЖЕНИЕ ЛЕТАТЕЛЬНОГО АППАРАТА (ЛА) В ЦЕНТРАЛЬНОМ ГРАВИТАЦИОННОМ ПОЛЕ

1.1. Уравнения движения центра масс ЛА

Рассмотрим невозмущённое движение тела в поле центральной силы при следующих допущениях:

- притягивающее небесное тело имеет форму шара со сферическим распределением плотности. В этом случае поле тяготения является центральным (ньютоновским);
- масса ЛА мала по сравнению с массой притягивающего тела, т.е. пренебрегаем силой тяготения со стороны ЛА;
- центр масс центрального притягивающего тела движется равномерно и прямолинейно;
- пренебрегаем действием аэродинамических сил, сил светового давления, сил притяжения других небесных тел.

В такой постановке задача о движении ЛА является ограниченной задачей двух тел.

Рассматриваем движение ЛА относительно инерциальной системы координат $Ox_{II}y_{II}z_{II}$ (рис. 1.1), начало которой помещено в центр притягивающего тела; основной плоскостью является плоскость

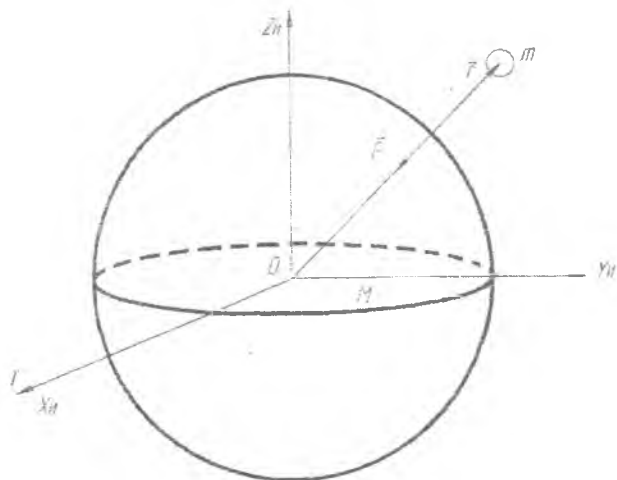


Рис. 1.1. Инерциальная система координат

экватора небесного тела, ось OX_H направлена в точку весеннего равноденствия.

Движение центра масс ЛА описывается векторными уравнениями:

$$m \frac{d\vec{V}}{dt} = \vec{F}, \quad \frac{d\vec{r}}{dt} = \vec{V}, \quad (1.1)$$

где \vec{V} , \vec{r} - вектор скорости и радиус-вектор ЛА массой m .

Сила притяжения определяется формулой Ньютона:

$$\vec{F} = -\gamma M \frac{m}{r^3} \vec{r} = -\mu \frac{m}{r^3} \vec{r}, \quad \mu = \gamma M,$$

где γ - универсальная гравитационная постоянная, M - масса, а μ - гравитационный параметр небесного тела.

Разделив на массу аппарата левую и правую части первого уравнения системы (1.1), получим:

$$\frac{d\vec{V}}{dt} = -\frac{\mu}{r^3} \vec{r}, \quad \frac{d\vec{r}}{dt} = \vec{V}. \quad (1.2)$$

Проектируя уравнение (1.2) на оси инерциальной системы координат, получим уравнения невозмущенного движения в координатной форме:

$$\ddot{x} + \frac{\mu}{r^3} x = 0, \quad \ddot{y} + \frac{\mu}{r^3} y = 0, \quad \ddot{z} + \frac{\mu}{r^3} z = 0.$$

При интегрировании этой системы дифференциальных уравнений получаем 6 интегралов, содержащих время t , и 6 произвольных постоянных, определяемых из начальных условий.

1.2. Основные интегралы уравнения движения

1.2.1. Интеграл энергии

После скалярного умножения уравнения (1.2) на вектор \vec{V} получим

$$\vec{V} \cdot \frac{d\vec{V}}{dt} + \frac{\mu}{r^3} \vec{r} \cdot \frac{d\vec{r}}{dt} = 0.$$

Учитывая, что

$$\dot{V} \cdot \frac{d\bar{V}}{dt} = \frac{d}{dt} \left(\frac{V^2}{2} \right) = V \frac{dV}{dt}, \quad \dot{\vec{r}} \cdot \frac{d\vec{r}}{dt} = \frac{d}{dt} \left(\frac{r^2}{2} \right) = r \frac{dr}{dt},$$
$$\frac{d}{dt} \left(\frac{V^2}{2} - \frac{\mu}{r} \right) = 0,$$

выполняем интегрирование и получаем

$$\frac{V^2}{2} - \frac{\mu}{r} = \frac{h}{2}, \quad \text{или} \quad V^2 - \frac{2\mu}{r} = h. \quad (1.3)$$

Первое слагаемое выражения (1.3) представляет собой кинетическую энергию единицы массы тела, второе слагаемое - потенциальную энергию. Потенциальная энергия тела в некоторой точке поля тяготения равна той работе, которую совершает сила притяжения при перемещении тела на бесконечности в заданную точку. Так как в задачах механики важна не сама величина потенциальной энергии, а её изменение, то потенциальную энергию можно отсчитывать от любого начального уровня. За нулевой уровень потенциальной энергии тела в поле притягивающей силы принимается потенциальная энергия при $r \rightarrow \infty$. Так как при r конечном потенциальная энергия меньше, чем при $r \rightarrow \infty$, то естественно, что второй член в формуле (1.3) отрицателен.

Формула (1.3) носит название *интеграла энергии* и показывает, что сумма кинетической и потенциальной энергий единицы массы тела в течение всего времени его движения остаётся постоянной. Интеграл энергии (1.3) выражает закон сохранения и превращения механической энергии единицы массы тела. Величина константы интеграла энергии определяется из начальных условий:

$$h = V_0^2 - \frac{2\mu}{r_0}.$$

1.2.2. Интеграл площадей

Умножим уравнение (1.2) векторно на \vec{r} :

$$\vec{r} \times \frac{d\vec{V}}{dt} + \frac{\mu}{r^3} (\vec{r} \times \vec{r}) = 0.$$

Так как

$$\vec{r} \times \vec{r} = 0, \quad \vec{r} \times \frac{d\vec{V}}{dt} = \frac{d}{dt} (\vec{r} \times \vec{V}),$$

получим

$$\frac{d}{dt} (\vec{r} \times \vec{V}) = 0,$$

откуда найдём интеграл площадей в векторной форме:

$$\vec{r} \times \vec{V} = \vec{C}. \quad (1.4)$$

Интеграл площадей (1.4) выражает закон сохранения момента количества движения единицы массы тела. В скалярной форме интеграл площадей имеет вид

$$rV \cos \theta = rV \sin \alpha = C, \quad (1.5)$$

где θ - угол наклона вектора скорости к местному горизонту (рис. 1.2).

Величина константы интеграла площадей определяется из начальных условий:

$$C = r_0 V_0 \cos \theta_0.$$

Выражая векторное произведение в формуле (1.4) через определитель и раскрывая его по минорам, получим координатную форму интеграла площадей:

$$\begin{vmatrix} \vec{i} & \vec{j} & \vec{k} \\ x & y & z \\ \dot{x} & \dot{y} & \dot{z} \end{vmatrix} = \vec{C}, \quad \begin{aligned} y\dot{z} - z\dot{y} &= C_1, \\ z\dot{x} - x\dot{z} &= C_2, \\ x\dot{y} - y\dot{x} &= C_3. \end{aligned} \quad C = \sqrt{C_1^2 + C_2^2 + C_3^2}. \quad (1.6)$$

Умножив выражение (1.4) на dt , получим

$$\begin{aligned}\vec{r} \times \vec{V} dt &= \vec{C} dt, \\ |\vec{r} \times \vec{V} dt| &= 2d\sigma = C dt,\end{aligned}$$

откуда

$$C = 2 \frac{d\sigma}{dt},$$

где $d\sigma$ - площадь, ометаемая радиус-вектором движущейся точки за время dt .

Производная $\frac{d\sigma}{dt}$ называется *секториальной скоростью*.

Таким образом, величина константы интеграла площадей равна удвоенной секториальной скорости.

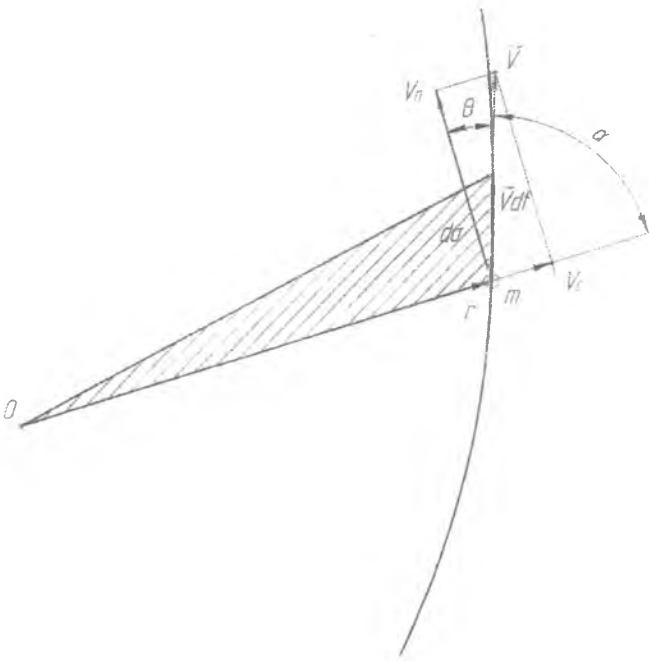


Рис. 1.2. К выводу интеграла площадей

Формула (1.4) выражает **второй закон Кеплера**: *в невозмущенном движении площадь, ометаемая радиусом-вектором движущейся точки за единицу времени, остаётся постоянной.*

Из интеграла площадей (1.4) вытекает важное свойство рассматриваемого движения: *движение тела происходит в одной и той же плоскости, проходящей через притягивающий центр.*

1.2.3 Интеграл Лапласа

Умножим первое уравнение системы (1.2) на константу интеграла площадей:

$$\left(\frac{d\vec{V}}{dt} \times \vec{C} \right) + \frac{\mu}{r^3} (\vec{r} \times \vec{C}) = 0.$$

Учитывая, что $\frac{d\vec{V}}{dt} \times \vec{C} = \frac{d}{dt} (\vec{V} \times \vec{C})$ и $\frac{\mu}{r^3} (\vec{r} \times \vec{C}) = \frac{\mu}{r^3} \left[\vec{r} \left(\vec{r} \frac{d\vec{r}}{dt} \right) - r^2 \frac{d\vec{r}}{dt} \right] = \frac{d}{dt} \left(-\mu \frac{\vec{r}}{r} \right)$, находим $\frac{d}{dt} \left[(\vec{V} \times \vec{C}) - \mu \frac{\vec{r}}{r} \right] = 0$, откуда после интегрирования получим интеграл Лапласа:

$$(\vec{V} \times \vec{C}) - \mu \frac{\vec{r}}{r} = \vec{f}, \quad (1.7)$$

где $\vec{f} = \text{const}$ - вектор Лапласа (рис. 1.3).

Поскольку оба вектора в выражении (1.7) лежат в плоскости движения, вектор Лапласа \vec{f} также расположен в плоскости движения. отсюда следует, что $\vec{f} \perp \vec{C}$, $\vec{f} \cdot \vec{C} = 0$.

Из интеграла Лапласа (1.7) вытекает важное свойство рассматриваемого движения: *в плоскости движения существует некоторое неизменное направление, определяемое вектором Лапласа.* Линия, проходящая через притягивающий центр параллельно вектору Лапласа, называется *осью апсид*, от которой отсчитывается полярный угол ϑ , называемый *истинной аномалией*.

Выразим модуль вектора Лапласа через константы интегралов энергии и площадей:

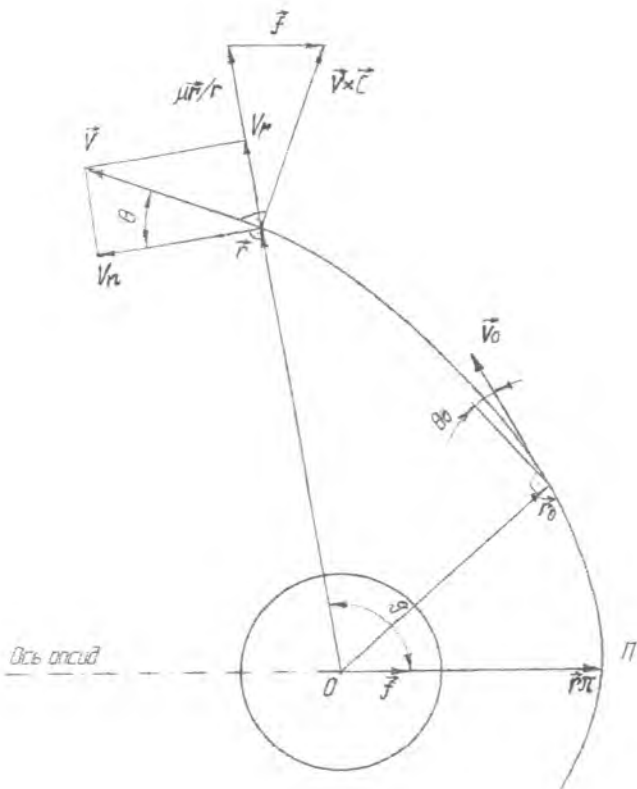


Рис. 1.3. К выводу интеграла Лапласа

$$f^2 = \vec{f} \cdot \vec{f} = \left[(\vec{V} \times \vec{C}) - \mu \frac{\vec{r}}{r} \right]^2 = (\vec{V} \times \vec{C})^2 - \frac{2\mu}{r} \vec{r} \cdot (\vec{V} \times \vec{C}) + \mu^2.$$

Замечая, что $|\vec{V} \times \vec{C}| = VC$, так как $\vec{V} \perp \vec{C}$ и $\vec{r} \cdot (\vec{V} \times \vec{C}) = \vec{C} \cdot (\vec{r} \times \vec{V}) = C^2 h$, получим

$$f^2 = \mu^2 + C^2 \left(V^2 - \frac{2\mu}{r} \right) = \mu^2 + C^2 h. \quad (1.8)$$

С учётом формул (1.3) и (1.5) выразим величину константы интеграла Лапласа через начальные условия:

$$f^2 = \mu^2 + r_0^2 V_0^2 \cos^2 \theta_0 \left(V_0^2 - \frac{2\mu}{r_0} \right).$$

1.3. Уравнение орбиты и скорость в полярных координатах

Наиболее просто уравнение орбиты при движении тела в центральном поле представляется в полярных координатах: за полярную ось примем направление по оси апсид орбиты, совпадающее с направлением вектора Лапласа; за полярный угол примем угол ϑ истинной аномалии; за полярную координату примем величину r радиуса-вектора движущейся точки (см. рис. 1.3).

Умножим векторное уравнение (1.7) скалярно на \vec{r} :

$$\dot{\vec{f}} \cdot \vec{r} = \vec{r} \cdot (\vec{V} \times \vec{C}) - \mu \frac{\dot{r}^2}{r} = \vec{C} \cdot (\vec{r} \times \vec{V}) - \mu r = C^2 - \mu r.$$

С другой стороны $\dot{\vec{f}} \cdot \vec{r} = \dot{f} r \cos \vartheta$.

Приравнивая правые части двух последних выражений, получим уравнение орбиты в полярных координатах:

$$r = \frac{C^2}{\mu + f \cos \vartheta}, \quad \text{или} \quad r = \frac{p}{1 + e \cos \vartheta}, \quad (1.9)$$

где $p = C^2 / \mu$ - фокальный параметр орбиты, который определяет её размеры;

$e = f / \mu$ - эксцентриситет орбиты, который определяет её форму.

Уравнение (1.9) является уравнением конического сечения в полярных координатах, известным из курса аналитической геометрии. Это позволяет сформулировать **первый закон Кеплера**: *движение тела в центральном гравитационном поле совершается по коническому сечению, один из фокусов которого находится в*

притягивающем центре, а главная фокальная ось совпадает с направлением вектора Лапласа.

В зависимости от величины эксцентриситета можно произвести классификацию орбит:

- для $e=0$ имеет место круговая орбита;
- при $0 < e < 1$ имеем эллиптическую орбиту, для которой наименьшее расстояние от притягивающего центра (в перигее) определяется для $\vartheta=0$ по формуле (1.9):

$$r_{\pi} = \frac{P}{1+e},$$

а наибольшее расстояние (в апогее орбиты) для $\vartheta = \pi$ выражается

формулой $r_{\alpha} = \frac{P}{1+e}$;

- для $e=1$ получим параболическую орбиту, перигей которой (при $\vartheta=0$) определяется выражением $r_{\pi} = P/2$;

- в случае $e > 1$ имеется гиперболическая орбита, перигей которой $r_{\pi} = P/(1+e)$.

Выведем теперь формулы для проекции скорости в полярных координатах. Проекция вектора скорости на направление радиус-вектора называется *радиальной скоростью*, а на направление, перпендикулярное к радиус-вектору, - *трансверсальной скоростью* (см. рис. 1.3):

$$V_n = V \cos \theta = \frac{Vr \cos \theta}{r} = \frac{C}{r} = \sqrt{\frac{\mu}{p}}(1 + e \cos \vartheta); \quad (1.10)$$

$$V_r = \frac{dr}{dt} = \frac{dr}{d\vartheta} \frac{d\vartheta}{dt} = \frac{dr}{d\vartheta} \frac{V_n}{r} = e \sqrt{\frac{\mu}{p}} \sin \vartheta. \quad (1.11)$$

Формулы (1.10) и (1.11) используются для решения задач, связанных с наблюдением за движением спутников и с измерением параметров орбит с поверхности Земли.

1.4. Характерные космические скорости

Для расчёта характерных космических скоростей используем формулу связи между константами трёх интегралов (1.8), которую после почленного деления на μ^2 представим в виде

$$e^2 = 1 + \frac{C^2}{\mu^2} \left(V^2 - \frac{2\mu}{r} \right). \quad (1.12)$$

Круговой скоростью называется скорость, которую должен иметь спутник для того, чтобы его орбита была окружностью. При движении по окружности $e=0$, $\theta=0$, $V=V_{кр}$, и формула (1.12) получит вид биквадратного уравнения относительно $V_{кр}$:

$$0 = 1 + \frac{r^2 V_{кр}^2}{\mu^2} \left(V_{кр}^2 - \frac{2\mu}{r} \right),$$

разрешая которое, находим

$$V_{кр r} = \sqrt{\frac{\mu}{r}}.$$

Первой космической скоростью относительно Земли называется круговая скорость у её поверхности:

$$V_1 = V_{кр R} = \sqrt{\frac{\mu}{R}}.$$

Параболической скоростью называется скорость, которую нужно сообщить телу на заданном расстоянии r от центра притяжения, чтобы оно начало двигаться по параболической орбите и покинуло поле тяготения. При движении по параболе $e=1$ и из формулы (1.12) сразу определяется параболическая скорость:

$$V_{нар r} = \sqrt{\frac{2\mu}{r}} = \sqrt{2} V_{кр r}.$$

Второй космической скоростью относительно Земли называется параболическая скорость у её поверхности:

$$V_{\Pi} = V_{\text{nap}} R = \sqrt{\frac{2\mu}{R}}.$$

1.5. Движение ЛА по эллиптической орбите

Рассмотрим более подробно случай движения летательного аппарата по эллиптической орбите. Геометрия эллиптической орбиты полностью определяется двумя параметрами: эксцентриситетом e и фокальным параметром p . Пользуясь формулами аналитической геометрии, выразим геометрические характеристики эллиптической орбиты через p и e (рис. 1.4).

Из выражения (1.9) следует, что в точке, соответствующей значению угла истинной аномалии $\vartheta = 0$, находится перигей орбиты, а в точке $\vartheta = \pi$ - апогей орбиты:

$$r_{\pi} = \frac{p}{(1+e)}; \quad r_{\alpha} = \frac{p}{(1-e)}. \quad (1.13)$$

Точки А и П являются двумя наиболее удалёнными от центра точками эллипса, поэтому отрезок АП есть большая ось эллипса. Половина отрезка АП называется *большой полуосью эллипса*:

$$a = \frac{r_{\pi} + r_{\alpha}}{2} = \frac{p}{1-e^2}. \quad (1.14)$$

Половина расстояния между фокусами:

$$c = OF = \frac{r_{\alpha} - r_{\pi}}{2} = \frac{pe}{1-e^2} = ae. \quad (1.15)$$

Малая полуось определяется известной формулой аналитической геометрии:

$$b = \sqrt{a^2 - c^2} = a\sqrt{1-e^2} = \frac{p}{\sqrt{1-e^2}}. \quad (1.16)$$

Часто в практических задачах задаются расстояния до апогея и перигея орбиты. Все остальные геометрические характеристики

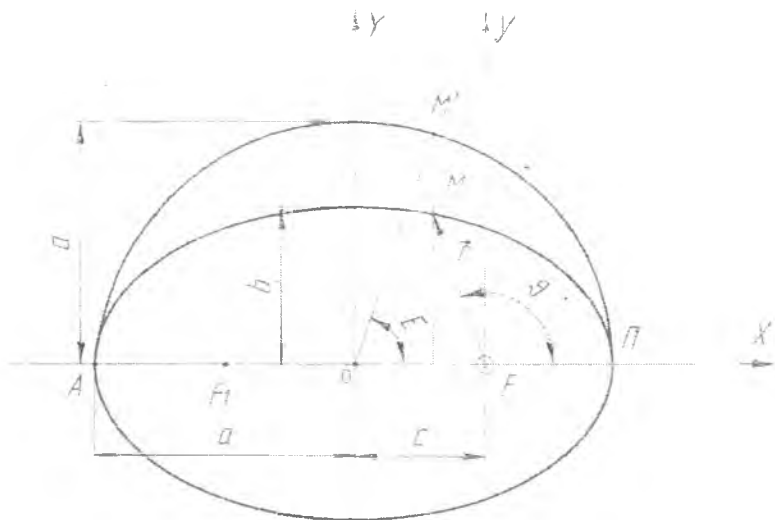


Рис. 1.4. Геометрические характеристики эллиптической орбиты

орбиты могут быть выражены через r_{π} и r_{α} . Разрешая формулы (1.13) относительно p и e , найдём:

$$e = \frac{r_{\alpha} - r_{\pi}}{r_{\alpha} + r_{\pi}}; \quad p = \frac{2r_{\alpha}r_{\pi}}{r_{\alpha} + r_{\pi}}$$

Формулами (1.14), (1.15) и выражением $b = \sqrt{r_{\alpha}r_{\pi}}$ определяются через r_{π} и r_{α} все основные геометрические характеристики эллипса.

Придадим интегралам энергии (1.3) и площадей (1.5) специфичную для движения по эллиптической орбите форму, выразив константы этих интегралов через основные геометрические характеристики эллипса, в качестве которых обычно принимают большую полуось a и фокальный параметр p .

Используя формулы (1.12) и (1.14), выразим константу интеграла энергии через величину большой полуоси: $h = -\frac{\mu}{a}$. Теперь интеграл энергии (1.3) можно записать в виде

$$V^2 - \frac{2\mu}{r} = -\frac{\mu}{a},$$

отсюда находим выражение для скорости движения:

$$V = \sqrt{\frac{\mu}{r} \left(2 - \frac{r}{a} \right)}. \quad (1.17)$$

Выражая константу интеграла площадей через p по формуле

$$C = \sqrt{p\mu}, \quad (1.18)$$

получаем интеграл площадей в виде $Vr \cos \theta = \sqrt{\mu p}$, откуда, с учётом выражения (1.17), определим угол наклона скорости к местному

горизонту в любой момент движения: $\cos \theta = \sqrt{\frac{pa}{r(2a-r)}}$.

Определим связь времени движения с положением тела на эллиптической орбите. Замечая, что $V \cos \theta = V_n = \frac{d\vartheta}{dt} r$, получим

$$dt = \frac{r^2}{\sqrt{\mu p}} d\vartheta,$$

откуда интегрированием находим:

$$t - \tau = \frac{1}{\sqrt{\mu p}} \int_0^{\vartheta} r^2 d\vartheta, \quad (1.19)$$

где τ - момент времени прохождения через перигей орбиты.

Поскольку интеграл в (1.19) через элементарные функции не выражается, введём вместо угла истинной аномалии ϑ (см. рис. 1.3) угол эксцентрической аномалии E (см. рис. 1.4). Центральные координаты движущейся точки M выражаются через угол эксцентрической аномалии:

$$X = a \cos E, \quad Y = b \sin E. \quad (1.20)$$

Координаты точки M в прямоугольной системе координат с началом в фокусе, с учётом формул (1.20) и (1.16), связаны с углом эксцентрической аномалии выражениями:

$$x = X - c = a(\cos E - e), \quad y = Y = a\sqrt{1 - e^2} \sin E.$$

Величина радиус-вектора \bar{r} определяется как

$$r = \sqrt{x^2 + y^2} = a(1 - e \cos E). \quad (1.21)$$

Для выражения $d\vartheta$ через dE найдём:

$$\cos \vartheta = \frac{x}{r} = \frac{\cos E - e}{1 - e \cos E}, \quad \sin \vartheta = \frac{y}{r} = \frac{\sqrt{1 - e^2} \sin E}{1 - e \cos E}, \quad (1.22)$$

из них определяем

$$d(\sin \vartheta) = \cos \vartheta d\vartheta = \sqrt{1 - e^2} \frac{\cos \vartheta dE}{1 - e \cos E}, \quad (1.23)$$

Откуда

$$d\vartheta = \frac{\sqrt{1 - e^2} dE}{1 - e \cos E}.$$

Подставляя выражения (1.21) и (1.23) в формулу (1.19) и производя интегрирование, получаем формулу Кеплера, выражающую время движения через угол эксцентрической аномалии:

$$t - \tau = \frac{a^{3/2}}{\sqrt{\mu}} (E - e \sin E). \quad (1.24)$$

Угол эксцентрической аномалии E может быть определён через угол истинной аномалии ϑ с использованием первой из формул (1.22) следующим образом:

$$1 - \cos \vartheta = \frac{(1 + e)(1 - \cos E)}{1 - e \cos E}; \quad 1 + \cos \vartheta = \frac{(1 - e)(1 + \cos E)}{1 - e \cos E};$$

$$\frac{1 - \cos \vartheta}{1 + \cos \vartheta} = \operatorname{tg}^2 \frac{\vartheta}{2} = \frac{1 + e}{1 - e} \operatorname{tg}^2 \frac{E}{2},$$

откуда

$$\operatorname{tg} \frac{E}{2} = \sqrt{\frac{1-e}{1+e}} \operatorname{tg} \frac{\vartheta}{2}. \quad (1.25)$$

Период обращения тела по эллиптической орбите находится по формуле Кеплера (1.24), если принять $\vartheta = E = 2\pi$:

$$T = 2\pi \frac{a^{3/2}}{\sqrt{\mu}}. \quad (1.26)$$

Определяя периоды обращения двух спутников одного и того же притягивающего центра, имеющих различные большие полуоси орбит α_1 и α_2 , и находя отношения этих периодов, получим **третий закон Кеплера**:

$$\frac{T_1^2}{T_2^2} = \frac{a_1^3}{a_2^3},$$

согласно которому: *квадраты периодов обращения относятся как кубы их больших полуосей.*

Для прогнозирования движения ЛА, т.е. для определения положения ЛА в заданный момент времени, формула Кеплера (1.24) переписывается в виде трансцендентного уравнения:

$$E - e \sin E = M, \quad M = \sqrt{\frac{\mu}{a^3}}(t - \tau),$$

которое может быть решено численно методом последовательных приближений.

1.6. Движение ЛА по гиперболическим орбитам

Движение по гиперболическим орбитам редко наблюдается в природных явлениях. Вместе с тем полёты на околопланетных участках траекторий межпланетных перелётов ЛА всегда совершаются по гиперболическим орбитам.

1. Рассмотрим основные геометрические соотношения при движении по гиперболическим орбитам. Каноническое уравнение

Радиусы перигентра и мнимого апоцентра, получающегося в точке пересечения второй ветви гиперболы с осью апсид, равны:

$$r_{\pi} = \frac{p}{1+e}, \quad r_{\alpha} = \frac{p}{1-e} < 0, \quad |r_{\alpha}| = \frac{p}{e-1},$$

откуда определяется связь между большой полуосью, фокальным параметром и эксцентриситетом:

$$2a = |r_{\alpha}| - r_{\pi}, \quad a = \frac{p}{e^2 - 1}, \quad p = a(e^2 - 1).$$

Мнимая полуось и половина межфокального расстояния определяются по формулам:

$$b = \sqrt{c^2 - a^2} = a\sqrt{e^2 - 1}, \quad c = ae = \frac{pe}{e^2 - 1} = r_{\pi} + a.$$

Из последних соотношений следует, что

$$e = 1 + r_{\pi} / a, \quad p = b^2 / a.$$

Найдем прицельную дальность, т.е. кратчайшее расстояние от фокуса гиперболы (центра притягивающего тела) до её асимптоты. Прицельная дальность имеет важное значение для космической навигации. Из равенства прямоугольных треугольников OFP и $OBП$ следует, что прицельная дальность равна длине мнимой полуоси гиперболы $FP = b$.

Заметим, что при полёте КА вокруг притягивающего центра по гиперболе вектор скорости на бесконечности \vec{V}_{∞} поворачивается на угол 2γ , который определяется из соотношения

$$\sin \gamma = a / OB = a / c = a / (a + r_{\pi}) = 1 / \left(1 + \frac{r_{\pi}}{a} \right).$$

2. Установим частный вид интегралов энергии и площадей для движения по гиперболической орбите.

Из интеграла энергии (1.3) следует, что константа h равна квадрату гиперболического избытка скорости V_{∞} . С другой стороны, эта константа может быть выражена через действительную полуось гиперболы:

$$p = \frac{c^2}{\mu} = \frac{V_\infty^2 b^2}{\mu} = \frac{b^2}{a}, \quad h = V_\infty^2 = \frac{\mu}{a}. \quad (1.28)$$

Используя константу (1.28), из интеграла энергии определим скорость КА при движении по гиперболе:

$$V = \sqrt{\frac{\mu}{r} \left(2 + \frac{r}{a} \right)}, \quad (1.29)$$

Из интеграла площадей (1.5) и выражения (1.29) определим угол наклона траектории:

$$\cos \theta = \frac{\sqrt{\mu p}}{rV} = \sqrt{\frac{pa}{r(2a+r)}}$$

3. Для определения зависимости времени движения от положения КА на гиперболической орбите используем формулу (1.19), справедливую для любой орбиты.

Для получения интеграла в элементарных функциях вместо угла истинной аномалии ϑ введём новую переменную - угол F (см. рис. 1.5). Из прямоугольного треугольника OFN и уравнения (1.27) определим координаты КА относительно центральных осей:

$$X = -\frac{a}{\cos F}, \quad Y = b \sqrt{\frac{x^2}{a^2} - 1} = b \operatorname{tg} F.$$

Координаты КА в орбитальной системе осей и величину его радиус-вектора определим по формулам:

$$x = c + X = a \frac{e \cos F - 1}{\cos F}, \quad y = Y = a \sqrt{e^2 - 1} \operatorname{tg} F,$$

$$r = \sqrt{x^2 + y^2} = a \frac{e - \cos F}{\cos F}, \quad (1.30)$$

откуда выразим $d\vartheta$ через dE :

$$\cos \vartheta = \frac{x}{r} = \frac{e \cos F - 1}{e - \cos F}, \quad \sin \vartheta = \frac{y}{r} = \sqrt{e^2 - 1} \frac{\sin F}{e - \cos F},$$

$$d(\sin \vartheta) = \cos \vartheta d\vartheta = \sqrt{e^2 - 1} \frac{e \cos F - 1}{(e - \cos F)^2} dF,$$

$$d\vartheta = \frac{\sqrt{e^2 - 1} dF}{e - \cos F}. \quad (1.31)$$

Подставляя уравнения (1.30) и (1.31) в (1.19) и выполняя интегрирование, получим аналог формулы Кеплера для гиперболического движения:

$$t - \tau = \frac{a^{3/2}}{\sqrt{\mu}} \left[e \operatorname{tg} F - \ln \operatorname{tg} \left(\frac{\pi}{4} + \frac{F}{2} \right) \right]. \quad (1.32)$$

Гиперболический аналог угла эксцентрической аномалии F определим через угол истинной аномалии ϑ с использованием первой из формул (1.31):

$$1 - \cos \vartheta = \frac{(e-1)(1-\cos F)}{e - \cos F}, \quad 1 + \cos \vartheta = \frac{(e-1)(1+\cos F)}{e - \cos F},$$

$$\frac{1 - \cos \vartheta}{1 + \cos \vartheta} = \frac{e+1}{e-1} \frac{1 - \cos F}{1 + \cos F},$$

откуда

$$\operatorname{tg} \frac{F}{2} = \sqrt{\frac{e-1}{e+1}} \operatorname{tg} \frac{\vartheta}{2}. \quad (1.33)$$

Для решения задачи прогнозирования движения КА формула (1.32) переписывается в виде трансцендентного уравнения:

$$e \operatorname{tg} F - \ln \operatorname{tg} \left(\frac{\pi}{4} + \frac{F}{2} \right) = N, \quad N = \sqrt{\frac{\mu}{a^3}} (t - \tau),$$

которое также может быть решено методом последовательных приближений.

Делая замену переменной:

$$H = \ln \operatorname{tg} \left(\frac{\pi}{4} + \frac{F}{2} \right), \quad \operatorname{tg} \left(\frac{\pi}{4} + \frac{F}{2} \right) = e^H, \quad \operatorname{tg} F = \operatorname{sh} H,$$

$$\operatorname{tg} \frac{F}{2} = \operatorname{th} \frac{H}{2},$$

получим гиперболический аналог формулы Кеплера и уравнения Кеплера в виде:

$$t - \tau = \frac{a^{3/2}}{\sqrt{\mu}} (\operatorname{esh} H - H), \quad \operatorname{th} \frac{H}{2} = \sqrt{\frac{e-1}{e+1}} \operatorname{tg} \frac{\vartheta}{2},$$

$$\operatorname{esh} H - H = N, \quad N = \sqrt{\frac{\mu}{a^3}} (t - \tau). \quad (1.34)$$

1.7. Движение ЛА по параболической орбите

Параболическая орбита представляет интерес как граничный случай между областями эллиптических и гиперболических орбит для значения эксцентриситета $e=1$. Уравнение параболы в полярных координатах является однопараметрическим:

$$r = \frac{P}{1 + \cos \vartheta}, \quad r_{\pi} = P/2.$$

Вводя замену переменной, уравнение параболы можно представить в ином виде:

$$r = \frac{P}{2} (1 + u^2), \quad u = \operatorname{tg} \frac{\vartheta}{2}. \quad (1.35)$$

Найдём вид интегралов энергии и площадей для движения по параболической орбите. Константа интеграла энергии равна нулю, так как при $r \rightarrow \infty$, $V \rightarrow 0$. Из интеграла энергии определим скорость

движения по параболической орбите: $V = \sqrt{\frac{2\mu}{r}}$. Из интеграла

площадей (1.5) получим вывод, что угол наклона скорости к местному горизонту равен половине угла истинной аномалии:

$$\cos \theta = \sqrt{\mu r} / rV = \sqrt{\frac{P}{2r}} = \cos \frac{\vartheta}{2}, \quad \theta = \frac{\vartheta}{2}.$$

Время движения по параболической орбите определится после интегрирования выражения (1.19) с использованием подстановки (1.35) формулой Баркера:

$$t - \tau = \frac{p^{3/2}}{2\sqrt{\mu}} \left(u + \frac{1}{3}u^3 \right) = \frac{p^{3/2}}{2\sqrt{\mu}} \operatorname{tg} \frac{\vartheta}{2} \left(1 + \frac{1}{3} \operatorname{tg}^2 \frac{\vartheta}{2} \right) \quad (1.36)$$

Для прогнозирования движения по параболической орбите используют уравнение Баркера:

$$\frac{u^3}{3} + u - N = 0, \quad N = 2 \sqrt{\frac{\mu}{p^3}} (t - \tau).$$

Это кубическое уравнение имеет единственное действительное решение, так как дискриминант кубического уравнения положителен при положительном коэффициенте у первой степени u .

1.8. Основные задачи баллистики

Рассмотрим движение баллистического летательного аппарата вне атмосферы Земли. В баллистике рассматриваются только эллиптические траектории, пересекающие поверхность Земли (рис. 1.6).

Будем считать, что известны центральный угол δ и радиус r_0 , определяющие конец активного участка. Весь участок свободного полёта примем за эллиптический, включая и относительно небольшой участок движения в атмосфере. Сопротивление воздуха на атмосферном участке почти не меняет эллиптическую траекторию.

Дальностью полёта аппарата будем называть длину дуги по поверхности Земли

$$L = l_0 + l_{\text{бал}}, \quad l_0 = R\delta.$$

При расчёте баллистической траектории удобно вместо угла истинной аномалии ϑ использовать угол β , определяющий положение летательного аппарата относительно начального радиус-вектора (см. рис. 1.6).

$$\beta_A - \beta = \pi - \vartheta, \quad \vartheta = \pi - (\beta_A - \beta). \quad (1.37)$$

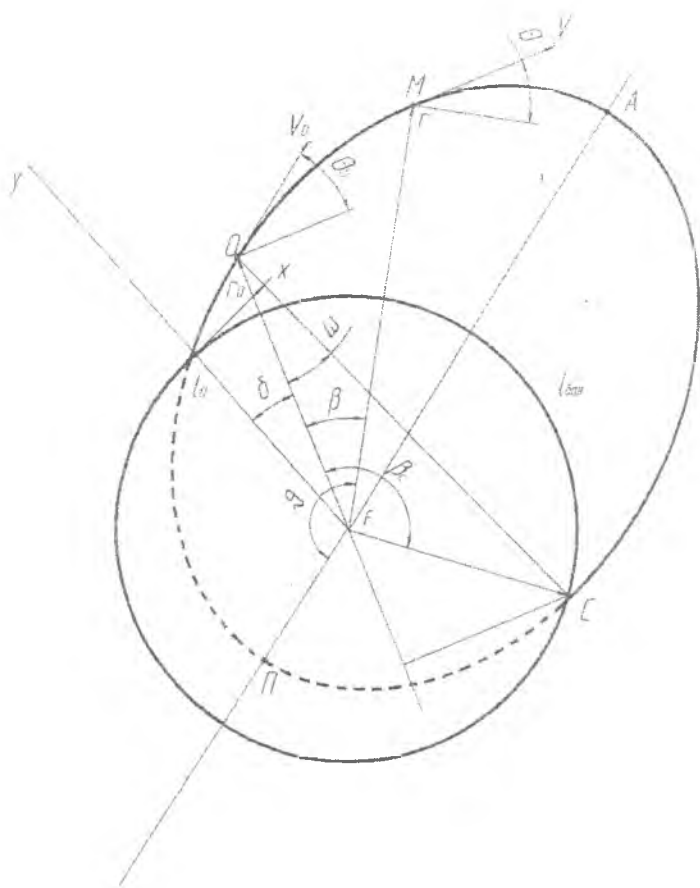


Рис. 1.6. Баллистическая траектория

Подставляя (1.37) в (1.9), получим

$$r = \frac{p}{1 - e \cos(\beta_A - \beta)}. \quad (1.38)$$

Вместо скорости в задачах баллистики удобно ввести безразмерную величину ν по формуле

$$\nu = \frac{V^2 r}{\mu} = \left(\frac{V}{V_{кр}} \right)^2. \quad (1.39)$$

Из этой формулы видно, что v является удвоенным отношением кинетической энергии единицы массы тела к её потенциальной энергии. Параметры эллиптической орбиты могут быть выражены через величину v :

$$p = \frac{c^2}{\mu} = \frac{V^2 r^2 \cos^2 \theta}{\mu} = vr \cos^2 \theta, \quad (1.40)$$

$$e = \sqrt{1 + \frac{c^2}{\mu^2} \left(V^2 - \frac{2\mu}{r} \right)} = \sqrt{1 + v(v-2) \cos^2 \theta}. \quad (1.41)$$

Найдём зависимость угловой дальности β от текущего значения радиус-вектора r и начальных условий r_0, V_0, θ_0, v_0 .

Из выражения (1.38) находим:

$$\cos(\beta_A - \beta) = \frac{1}{e} \left(1 - \frac{p}{r} \right) = \frac{1}{e} (1 - v \cos^2 \theta),$$

$$\sin(\beta_A - \beta) = \sqrt{1 - \cos^2(\beta_A - \beta)} = \frac{v}{e} \cos \theta \sin \theta. \quad (1.42)$$

Подставляя в формулы (1.42) $\beta = 0$, введём начальные условия движения:

$$\cos \beta_A = \frac{1}{e} (1 - v_0 \cos^2 \theta_0), \quad \sin \beta_A = \frac{v_0}{e} \cos \theta_0 \sin \theta_0. \quad (1.43)$$

Развёртывая левую часть выражения (1.42) и учитывая условия формулы (1.43), получим

$$(1 - v_0 \cos^2 \theta_0) \cos \beta + v_0 \sin \theta_0 \cos \theta_0 \sin \beta = 1 - \frac{v_0 r_0 \cos^2 \theta_0}{r}. \quad (1.44)$$

С помощью выражения (1.44) рассмотрим решение двух важных задач баллистики - поперечного и проектировочного расчётов.

Задача поперечного расчёта заключается в определении полной дальности полёта L по заданным начальным условиям баллистического полёта: скорости V_0 , высоте h_0 и углу бросания θ_0 в конце активного участка.

Из выражения (1.44) определим в явном виде угловую дальность полёта β . Для этого заменим функции угла β функциями половинного угла:

$$\cos \beta = \frac{1 - \operatorname{tg}^2 \frac{\beta}{2}}{1 + \operatorname{tg}^2 \frac{\beta}{2}}, \quad \sin \beta = \frac{2 \operatorname{tg} \frac{\beta}{2}}{1 + \operatorname{tg}^2 \frac{\beta}{2}},$$

которые после подстановки в выражение (1.44) и несложных преоб-

разований позволяют получить квадратное уравнение для $\operatorname{tg} \frac{\beta}{2}$:

$$a \operatorname{tg}^2 \frac{\beta}{2} - 2b \operatorname{tg} \frac{\beta}{2} - c = 0,$$

где $a = 2r(1 + \operatorname{tg}^2 \theta_0) - v_0(r_0 + r)$, $b = v_0 r \operatorname{tg} \theta_0$, $c = v_0(r_0 - r)$.

Решая квадратное уравнение, получаем

$$\operatorname{tg} \frac{\beta}{2} = \frac{b \pm \sqrt{b^2 + ac}}{a}. \quad (1.45)$$

Здесь знак минус соответствует восходящей части траектории, а плюс - нисходящей. Для точки падения C на Землю $\beta = \beta_c$, $r = R$ в формуле (1.45) берётся знак плюс.

Алгоритм решения задачи поверочного расчёта представляется последовательностью формул:

$$v_0 = \frac{V_0^2 r_0}{\mu}, \quad a = 2R(1 + \operatorname{tg}^2 \theta_0) - v_0(r_0 + R), \quad b = v_0 R \operatorname{tg} \theta_0,$$

$$c = v_0(r_0 - R), \quad \operatorname{tg} \frac{\beta_c}{2} = \frac{b + \sqrt{b^2 + ac}}{a}, \quad l_{\text{бал}} = R\beta_c, \quad L = l_0 + l_{\text{бал}},$$

где $r_0 = R + h_0$, R -радиус Земли.

Задача проектировочного расчёта заключается в определении оптимального угла бросания θ_0 и минимальной скорости V_0 для получения заданной дальности полёта L при заданной высоте

активного участка h_0 . Из формулы (1.39) очевидно, что минимальному значению V_0 соответствует минимальное значение v_0 . Поэтому определим угол бросания θ_0 , который соответствует минимуму v_0 . Задаваясь теперь угловой дальностью β_C , достигаемой при $r=R$, найдём из формулы (1.44) potřebное начальное значение v_0 :

$$v_0 = \frac{R(1 - \cos \beta_C)}{\cos \theta_0 (r_0 \cos \theta_0 - R \cos \theta_0 \cos \beta_C + R \sin \theta_0 \sin \beta_C)} =$$

$$= \operatorname{tg} \frac{\beta_C}{2} \left/ \cos \theta \left(\frac{r_0 - R \cos \beta_C}{R \sin \beta_C} \cos \theta_0 + \sin \theta_0 \right) \right. \quad (1.46)$$

Из треугольника FOC (см. рис. 1.6) очевидно, что

$$\frac{R \sin \beta_C}{r_0 - R \cos \beta_C} = \operatorname{tg} \omega. \quad (1.47)$$

С учётом формулы (1.47) выражение (1.46) после несложных преобразований получит вид

$$v_0 = 2 \operatorname{tg} \frac{\beta_C}{2} \frac{\sin \omega}{2 \cos \omega + \cos(2\theta_0 - \omega)}. \quad (1.48)$$

Значение угла ω не зависит от угла бросания θ_0 , поэтому v_0 будет минимальным, если $2\theta_{opt} = \omega$.

Оптимальный угол бросания определим по формуле (1.47):

$$\operatorname{tg} 2\theta_{opt} = \frac{R \sin \beta_C}{r_0 - R \cos \beta_C}$$

После подстановки $2\theta_{opt}$ в выражение (1.48) получим минимальную безразмерную скорость бросания на заданную дальность:

$$v_{0 \min} = 2 \operatorname{tg} \frac{\beta_C}{2} \operatorname{tg} \theta_{opt}.$$

Итак, расчёт поставленной задачи ведём по следующей схеме:

$$\beta_C = \frac{L - l_0}{R}, \quad \operatorname{tg} 2\theta_{opt} = \frac{R \sin \beta_C}{r_0 - R \cos \beta_C},$$

$$v_{0\min} = 2 \operatorname{tg} \frac{\beta_C}{2} \operatorname{tg} \theta_{opt}, \quad V_{0\min} = \sqrt{\frac{v_{0\min} \mu}{r_0}}$$

1.9. Элементы орбиты в пространстве. Определение координат и проекций скорости через элементы орбиты

Система шести независимых величин, полностью определяющих орбиту и однозначно выражающихся через начальные условия, называется *системой элементов орбиты*. Примем за основу следующую систему элементов орбиты (рис. 1.7):

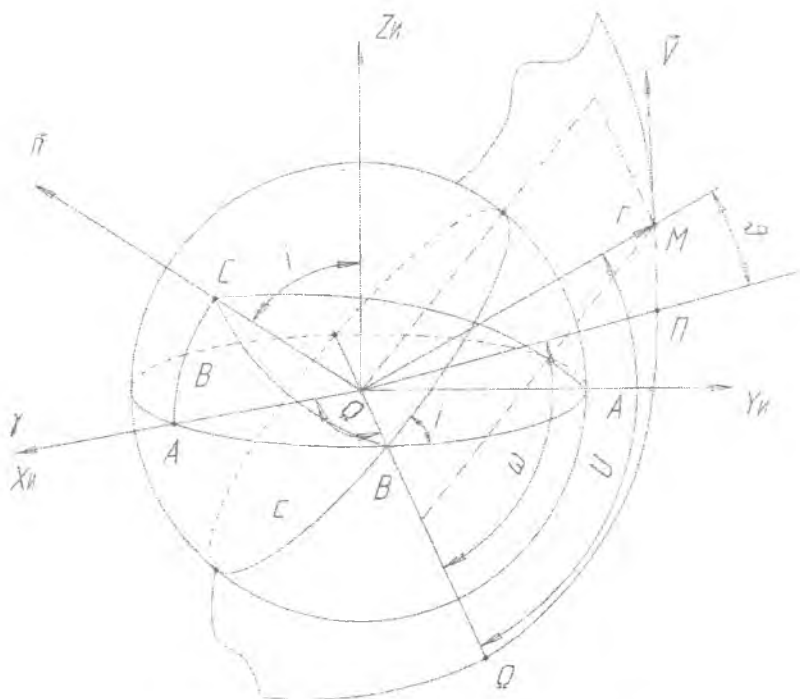


Рис. 1.7. Элементы орбиты в пространстве

- долгота восходящего узла Ω - угол между осью OX_H инерциальной системы координат, направленной в точку весеннего равноденствия, и линией восходящего узла;

- наклонение орбиты i - угол между плоскостью орбиты и плоскостью экватора;
- аргумент перицентра ω - угол между осью аписид со стороны перицентра и линией узлов;
- фокальный параметр орбиты p ;
- эксцентриситет орбиты e ;
- момент времени прохождения через перицентр τ .

Для параболической орбиты эксцентриситет $e=1$, поэтому она характеризуется только пятью элементами.

При определении координат и проекций скорости через принятые элементы орбиты в качестве независимой переменной удобно применять не время t , а угол истинной аномалии ϑ . Если в качестве аргумента взять время t , то предварительно нужно решать трансцендентное уравнение Кеплера.

Для определения формул координат ЛА находим проекции радиуса вектора \vec{r} на оси геоцентрической инерциальной системы координат (см. рис. 1.7), предварительно разложив \vec{r} на две составляющие: $r \cos u$ - по линии узлов, $r \sin u$ - в плоскости, перпендикулярной к линии узлов:

$$\begin{aligned} x &= r(\cos \Omega \cos u - \sin \Omega \sin u \cos i), \\ y &= r(\sin \Omega \cos u + \cos \Omega \sin u \cos i), \\ z &= r \sin u \sin i, \quad u = \omega + \vartheta. \end{aligned} \quad (1.49)$$

Дифференцированием по времени t находим проекции скорости:

$$\begin{aligned} V_x &= V_r(\cos \Omega \cos u - \sin \Omega \sin u \cos i) - V_n(\cos \Omega \sin u + \sin \Omega \cos u \cos i), \\ V_y &= V_r(\sin \Omega \cos u - \cos \Omega \sin u \cos i) - V_n(\sin \Omega \sin u + \cos \Omega \cos u \cos i), \\ V_z &= V_r \sin u \sin i + V_n \cos u \sin i, \end{aligned}$$

где радиальная V_r и трансверсальная V_n составляющие скорости определяются формулами (1.10, 1.11).

1.10. Определение элементов орбиты по начальным условиям движения ЛА

Пусть нам известны положение ЛА и проекции его абсолютной скорости в конце активного участка, которые соответствуют началь-

ным условиям орбитального движения: $x_0, y_0, z_0, \dot{x}_0, \dot{y}_0, \dot{z}_0$ в инерциальной геоцентрической системе координат. Точка M на рис. 1.7 пусть теперь соответствует этим начальным условиям в некоторый момент времени t_0 .

Элементы орбиты выразим через начальные условия движения ЛА в следующей последовательности:

1. Определим долготу восходящего узла и наклонение орбиты. Положение плоскости орбиты в пространстве определяется вектором \vec{C} интеграла площадей. Единичный вектор нормали в плоскости орбиты:

$$\vec{n} = \frac{\vec{r}_0 \times \vec{V}_0}{|\vec{r}_0 \times \vec{V}|} = \frac{\vec{C}}{C},$$

где на основании формул (1.6)

$$C = \sqrt{C_1^2 + C_2^2 + C_3^2},$$

$$C_1 = y_0 \dot{z}_0 - z_0 \dot{y}_0, \quad C_2 = z_0 \dot{x}_0 - x_0 \dot{z}_0, \quad C_3 = x_0 \dot{y}_0 - y_0 \dot{x}_0.$$

Проектируя вектор \vec{n} на оси координат, получим направляющие косинусы нормали:

$$n_x = \frac{C_1}{C}, \quad n_y = \frac{C_2}{C}, \quad n_z = \frac{C_3}{C}. \quad (1.50)$$

Выразим эти направляющие косинусы через Ω и i из сферических треугольников ABC и BCA по формулам косинусов сторон (см. рис. 1.7):

$$n_x = \cos(n, x) = \cos b = \cos a \cos c + \sin a \sin c \cos \left(\frac{\pi}{2} - i \right) = \sin \Omega \sin i,$$

$$n_y = \cos(n, y) = \cos b' = \cos a \cos c' + \sin a \sin c' \cos \left(\frac{\pi}{2} - i \right) = -\cos \Omega \sin i,$$

$$n_z = \cos(n, z) = \cos i,$$

откуда с учётом выражений (1.50) определяем

$$\operatorname{tg} \Omega = -\frac{C_1}{C_2}, \quad 0 \leq \Omega \leq 360^\circ,$$

$$\cos i = \frac{C_3}{C}, \quad 0 \leq i \leq 180^\circ.$$

Для однозначного определения угла Ω необходимо найти знаки синуса и косинуса этого угла, имея в виду, что $\sin i \geq 0$:

$$\operatorname{sign}(\sin \Omega) = \operatorname{sign} C_1, \quad \operatorname{sign}(\cos \Omega) = -\operatorname{sign} C_2.$$

2. Для определения эксцентриситета, фокального параметра и большой полуоси вычислим предварительно начальные расстояние от центра притяжения до ЛА, абсолютную скорость и угол наклона траектории к горизонту:

$$\begin{aligned} r_0 &= \sqrt{x_0^2 + y_0^2 + z_0^2}, \quad V_0 = \sqrt{\dot{x}_0^2 + \dot{y}_0^2 + \dot{z}_0^2}, \\ \sin \theta_0 &= \frac{\vec{r}_0 \cdot \vec{V}_0}{r_0 V_0} = \frac{x_0 \dot{x}_0 + y_0 \dot{y}_0 + z_0 \dot{z}_0}{r_0 V_0}, \\ \cos \theta_0 &= \frac{|\vec{r}_0 \times \vec{V}_0|}{r_0 V_0} = \frac{\sqrt{C_1^2 + C_2^2 + C_3^2}}{r_0 V_0}, \quad -\frac{\pi}{2} \leq \theta_0 \leq \frac{\pi}{2}. \end{aligned}$$

Через безразмерную скорость по формулам (1.39) - (1.41) вычислим эксцентриситет и фокальный параметр:

$$v_0 = \frac{V_0^2 r_0}{\mu}, \quad p = v_0 r_0 \cos^2 \theta_0, \quad e = \sqrt{1 + v_0(v_0 - 2) \cos^2 \theta_0}.$$

Большая полуось эллипса или гиперболы вычисляются по формулам:

$$\alpha_{эл} = \frac{p}{1 - e^2} = \frac{r_0}{2 - v_0}, \quad \alpha_{гип} = \frac{p}{e^2 - 1} = \frac{r_0}{v_0 - 2}.$$

3. Для определения аргумента перицентра и момента времени прохождения через перицентр необходимо вычислить угол истинной

аномалии в начальный момент времени. Для этого воспользуемся формулами (1.11) и (1.10):

$$V_{r0} = \sqrt{\frac{\mu}{p}} e \sin \vartheta_0 = V_0 \sin \theta_0,$$

$$V_{n0} = \sqrt{\frac{\mu}{p}} (1 + e \cos \vartheta_0) = V_0 \cos \theta_0.$$

Отсюда, учитывая, что $\sqrt{\frac{\mu}{p}} = \sqrt{\frac{\mu^2}{C^2}} = \frac{\mu}{r_0 V_0 \cos \theta_0}$,

находим:

$$\begin{aligned} \sin \vartheta_0 &= \frac{v_0 \sin \theta_0 \cos \theta_0}{e}, \quad \cos \vartheta_0 = \frac{v_0 \cos^2 \theta_0 - 1}{e}, \\ \operatorname{tg} \vartheta_0 &= \frac{v_0 \sin \theta_0 \cos \theta_0}{v_0 \cos^2 \theta_0 - 1}, \quad 0 \leq \vartheta_0 \leq 360^\circ. \end{aligned} \quad (1.51)$$

Для однозначного определения ϑ_0 из формул (1.51) нужно найти знаки синуса и косинуса:

$$\operatorname{sign}(\sin \vartheta_0) = \operatorname{sign}(\sin \theta_0), \quad \operatorname{sign}(\cos \vartheta_0) = \operatorname{sign}(v_0 \cos^2 \theta_0 - 1).$$

Вычислим аргумент широты в начальный момент времени из формул (1.49):

$$x_0 = r_0 (\cos \Omega \cos u_0 - \sin \Omega \sin u_0 \cos i),$$

$$y_0 = r_0 (\sin \Omega \cos u_0 + \cos \Omega \sin u_0 \cos i),$$

$$z_0 = z_0 \sin u_0 \sin i,$$

откуда:

$$\sin u_0 = \frac{z_0}{r_0 \sin i}, \quad \cos u_0 = \frac{x_0 \cos \Omega + y_0 \sin \Omega}{r_0}, \quad 0 \leq u_0 \leq 360^\circ.$$

Аргумент перицентра определяем по формуле $\omega = u_0 - \vartheta_0$.

Момент прохождения через перицентр определим для эллиптической орбиты из формулы Кеплера (1.24):

$$\tau = t_0 - \frac{a^{3/2}}{\sqrt{\mu}} (E_0 - e \sin E_0), \quad \operatorname{tg} \frac{E_0}{2} = \sqrt{\frac{1-e}{1+e}} \operatorname{tg} \frac{\vartheta_0}{2},$$

для гиперболической и параболической орбит - по формулам (1.32) и Баркера (1.36):

$$\tau = t_0 - \frac{a^{3/2}}{\sqrt{\mu}} \left[e \operatorname{tg} F_0 - \operatorname{Intg} \left(\frac{F_0}{2} + \frac{\pi}{4} \right) \right], \quad \operatorname{tg} \frac{F_0}{2} = \sqrt{\frac{e-1}{e+1}} \operatorname{tg} \frac{\vartheta_0}{2},$$

$$\tau = t_0 - \frac{p^{3/2}}{2\sqrt{\mu}} \operatorname{tg} \frac{\vartheta_0}{2} \left(1 + \frac{1}{3} \operatorname{tg}^2 \frac{\vartheta_0}{2} \right).$$

2. ВОЗМУЩЕННОЕ ДВИЖЕНИЕ ИСКУССТВЕННЫХ СПУТНИКОВ ЗЕМЛИ (ИСЗ)

2.1. Уравнение возмущённого движения. Метод оскулирующих элементов

Возмущённым движением ИСЗ называется его движение под действием, помимо центральной силы, малых возмущающих сил. Возмущающие силы вызваны:

- нецентральностью поля тяготения из-за несферичности Земли и неравномерности распределения масс внутри неё;
- гравитационными полями Луны, Солнца, планет;
- сопротивлением атмосферы;
- давлением солнечного света (для КА малой плотности);
- электромагнитными и другими явлениями.

Уравнение возмущённого движения имеет вид

$$m \frac{d\vec{V}}{dt} = -m \frac{\mu \vec{r}}{r^3} + \vec{F}_B,$$

или после деления на массу:

$$\frac{d\vec{V}}{dt} = -\mu \frac{\vec{r}}{r^3} + \vec{f}_B, \quad (2.1)$$

здесь \bar{F}_B - равнодействующая всех возмущающих сил,

\bar{f}_B - возмущающее ускорение.

Проектируя уравнение (2.1) на оси инерциальной системы координат, получим систему уравнений возмущённого движения в координатной форме:

$$\ddot{x} + \frac{\mu}{r^3} x = f_{BX}, \quad \ddot{y} + \frac{\mu}{r^3} y = f_{BY}, \quad \ddot{z} + \frac{\mu}{r^3} z = f_{BZ}. \quad (2.2)$$

Уравнения (2.1) и (2.2) аналитически не интегрируются. Применение методов численного интегрирования даёт частные результаты и не позволяет произвести качественный анализ движения.

Если возмущающая сила отсутствует, то уравнения (2.1) или (2.2) являются уравнениями движения спутника в поле центральной силы, аналитические интегралы которых известны и приведены в гл. 1. Движение спутника в этом случае полностью определяется шестью константами - элементами орбиты $\Omega, i, \omega, p, e, \tau$, входящими в интегралы уравнений движения.

Возникает проблема: как использовать найденные аналитические интегралы невозмущённого движения для приближённого исследования возмущённого движения?

Плодотворным оказался метод вариации произвольных постоянных Лагранжа, который в приложении к рассматриваемой задаче получил название *метода оскулирующих элементов*. Основная идея метода заключается в следующем. Решение уравнений возмущённого движения определяется теми же формулами, что и решение уравнений невозмущённого движения, но элементы орбиты $\Omega, i, \omega, p, e, \tau$, рассматриваются в этих формулах как функции времени, определяемые так, чтобы уравнение возмущённого движения удовлетворялось [3]. В произвольной точке M возмущённой орбиты, соответствующей некоторому моменту времени t_1 , элементарную дугу действительной орбиты заменяем элементарной дугой невозмущённой (кеплеровой) орбиты. Последняя определяется уравнением невозмущённого движения $\ddot{\bar{\rho}} = -\mu\bar{\rho}/\rho^3$ и двумя условиями: $\bar{\rho}(t_1) = \bar{r}(t_1), \quad \dot{\bar{\rho}}(t_1) = \dot{\bar{r}}(t_1)$.

Невозмущённая орбита, соприкасающаяся с возмущённой орбитой в момент времени t_1 , по которой начал бы двигаться спутник после устранения возмущающей силы, называется *оскулирующей орбитой*. Момент времени t_1 называется *моментом оскуляции*, а элементы оскулирующей орбиты $\Omega(t)$, $i(t)$, $\omega(t)$, $p(t)$, $e(t)$, $\tau(t)$, которые станут функциями времени, называются оскулирующими элементами. Если оскулирующие элементы определены для любого момента оскуляции, то возмущённое движение станет известным. При непрерывном действии возмущающей силы для каждого момента времени будет своя оскулирующая орбита. Траекторию возмущённого движения можно представить как огибающую семейства оскулирующих орбит.

Преобразованием переменных в уравнениях (2.2) с помощью формул невозмущённого движения можно получить уравнения для определения оскулирующих элементов, называемые *уравнениями движения в оскулирующих элементах*.

Возмущённая орбита ИСЗ не является замкнутой плоской кривой, и возвращение спутника в исходное положение после одного витка становится невозможным. Поэтому неясным становится и понятие периода обращения.

Рассматривают следующие определения периодов движения по возмущённой орбите [9].

Оскулирующим периодом обращения $T(t)$ называется период обращения по оскулирующей орбите, соответствующей данному моменту оскуляции t . Оскулирующий период обращения, как и оскулирующие элементы, являются функцией времени.

Драконический период обращения T_Ω - время между двумя последовательными прохождениями спутника через плоскость экватора при движении с юга на север, т.е. время между двумя прохождениями спутника через два соседних восходящих узла орбиты Ω_0 и Ω_1 (рис. 2.1).

Сидерическим периодом обращения T_C называют время полёта между двумя точками A_0 и A_1 на двух соседних витках, лежащими на пересечении витков плоскостью, проходящей через радиус-вектор в точке A_0 нормально к плоскости орбиты. Сидерический период зависит от широты точки наблюдения A_0 .

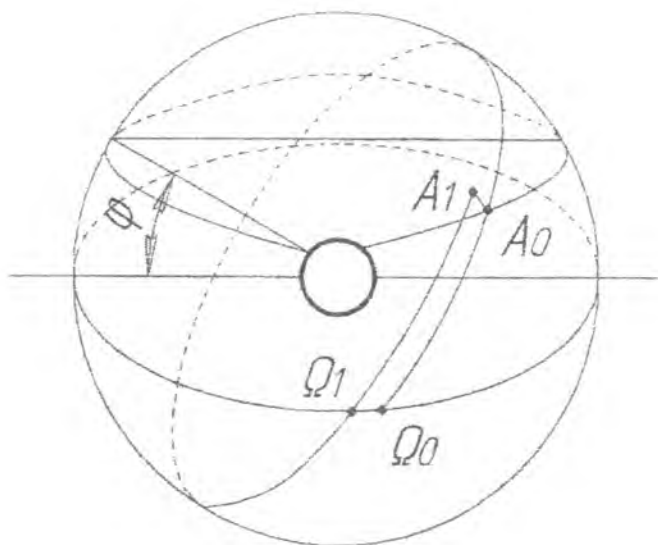


Рис. 2.1. Возмущённая орбита

Аномалистический период обращения T_π - время между двумя последовательными прохождениями спутника через перигеум орбиты.

Наибольшее практическое значение имеет драконический период обращения, поскольку каждое прохождение спутника через плоскость экватора может быть точно зафиксировано.

2.2. Вывод уравнений движения в оскулирующих элементах

Вывод уравнений движения спутника в оскулирующих элементах (уравнений Ньютона - Лагранжа) основывается на методе вариации произвольных постоянных.

Рассмотрим сначала изменения оскулирующих элементов Ω, i, p . Константа интеграла площадей \bar{C} оскулирующей орбиты в возмущённом движении является функцией времени. Её изменение вызвано наличием возмущающего ускорения \bar{f}_B . Вспомним, что \bar{C} есть кинетический момент единицы массы ЛА. Применим теорему об

изменении кинетического момента $\frac{d\vec{K}}{dt} = \vec{r} \times \vec{F}_B$, это уравнение после деления на массу ЛА примет вид

$$\frac{d\vec{C}}{dt} = \vec{r} \times \vec{f}_B. \quad (2.3)$$

Рассмотрим подвижную прямоугольную систему координат $O\xi\eta\zeta$, ось $O\xi$ которой совпадает с линией узлов, а ось $O\zeta$ направлена по вектору \vec{C} (рис. 2.2). Угловая скорость её вращения относительно инерциальной системы координат $OX_{II}Y_{II}Z_{II}$

$$\vec{\omega} = \frac{di}{dt} \vec{\xi}^0 + \frac{d\Omega}{dt} \sin i \vec{\eta}^0 + \frac{d\Omega}{dt} \cos i \vec{\zeta}^0. \quad (2.4)$$

Спроектируем векторное уравнение (2.3) на подвижные оси системы координат $O\xi\eta\zeta$, используя известную формулу

$$\frac{d\vec{C}}{dt} = \frac{d'\vec{C}}{dt} + \vec{\omega} \times \vec{C}, \text{ имеем:}$$

$$\begin{aligned} \left(\frac{d\vec{C}}{dt}\right)_{\xi} &= \frac{dC_{\xi}}{dt} + \omega_{\eta} C_{\zeta} - \omega_{\zeta} C_{\eta} = C \frac{d\Omega}{dt} \sin i, \\ \left(\frac{d\vec{C}}{dt}\right)_{\eta} &= \frac{dC_{\eta}}{dt} + \omega_{\zeta} C_{\xi} - \omega_{\xi} C_{\zeta} = -C \frac{di}{dt}, \\ \left(\frac{d\vec{C}}{dt}\right)_{\zeta} &= \frac{dC_{\zeta}}{dt} + \omega_{\xi} C_{\eta} - \omega_{\eta} C_{\xi} = \frac{dC}{dt}. \end{aligned} \quad (2.5)$$

Определяя моменты возмущающих сил относительно осей $O\xi$, $O\eta$, $O\zeta$, найдём из уравнений (2.5):

$$C \frac{d\Omega}{dt} \sin i = Wr \sin u, \quad C \frac{di}{dt} = Wr \cos u, \quad \frac{dC}{dt} = rT.$$

константами интегралов Лапласа, площадей и энергии для оскулирующей орбиты:

$$e^2 = 1 + \frac{C^2}{\mu^2} h = 1 + \frac{p}{\mu} h.$$

Дифференцируя по времени последнее выражение, получим

$$2e \frac{de}{dt} = \frac{p}{\mu} \frac{dh}{dt} + \frac{h}{\mu} \frac{dp}{dt}. \quad (2.7)$$

Производную $\frac{dh}{dt}$ определим дифференцированием интеграла энергии (1.3), $h = V^2 - \frac{2\mu}{r}$, откуда, учитывая уравнение возмущённого

движения (2.1), получим

$$\frac{dh}{dt} = 2\vec{V} \cdot \frac{d\vec{V}}{dt} + \frac{2\mu}{r^2} = 2\vec{V} \cdot \left(-\frac{\mu\vec{r}}{r^3} + \vec{f}_B \right) + \frac{2\mu}{r^2} = 2(V_r S + V_n T). \quad (2.8)$$

поскольку

$$-\frac{2\mu}{r^2} \vec{V} \cdot \vec{r} + \frac{2\mu}{r^2} = 0, \quad \vec{V} \cdot \vec{f}_B = V_r S + V_n T.$$

После подстановки уравнений (2.6), (2.8), (1.10) и (1.11) в выражение (2.7) получим

$$\frac{de}{dt} = \frac{p}{\mu e} \left[\frac{\sqrt{\mu}}{p} e S \sin \vartheta + \sqrt{\frac{\mu}{p}} (1 + e \cos \vartheta) T \right] + \frac{h}{\mu e} r \sqrt{\frac{p}{\mu}} T,$$

откуда после несложных преобразований приходим к окончательному выражению

$$\frac{de}{dt} = \sqrt{\frac{p}{\mu}} \left\{ S \sin \vartheta + T \left[\frac{er}{p} + \left(1 + \frac{r}{p} \right) \cos \vartheta \right] \right\}, \quad (2.9)$$

из которого видно, что изменение эксцентриситета вызывается радиальной и трансверсальной составляющими возмущающей силы.

Производную $d\omega/dt$ находим дифференцированием геометрического соотношения $u = \omega + \vartheta$:

$$\frac{d\omega}{dt} = \frac{du}{dt} - \frac{d\vartheta}{dt}. \quad (2.10)$$

Для возмущённого движения трансверсальная составляющая скорости выражается через угловую скорость радиус-вектора:

$$V_n = r \frac{d\psi}{dt} = V \cos \theta = \frac{C}{r} = \frac{\sqrt{\mu p}}{r}, \quad (2.11)$$

где последняя состоит из двух слагаемых:

$$\frac{d\psi}{dt} = \frac{du}{dt} + \cos i \frac{d\Omega}{dt}, \quad (2.12)$$

первое из которых появляется вследствие движения спутника в плоскости орбиты, а второе - из-за поворота плоскости орбиты вокруг оси вращения Земли.

Из выражения (2.11), с учётом формулы (2.10) и уравнения (2.6) для долготы восходящего узла, получим

$$\frac{du}{dt} = \frac{V_n}{r} - \frac{d\Omega}{dt} \cos i = \frac{\sqrt{\mu p}}{r^2} - \frac{r}{\sqrt{\mu p}} W \sin u \operatorname{ctg} i. \quad (2.13)$$

Для вычисления производной $d\vartheta/dt$ продифференцируем выра-

жение $e \cos \vartheta = \frac{p}{r} - 1$, откуда имеем

$$e \sin \vartheta \frac{d\vartheta}{dt} = \cos \vartheta \frac{de}{dt} + \frac{p}{r^2} \frac{dr}{dt} - \frac{1}{r} \frac{dp}{dt}.$$

Подставляя найденные ранее производные (2.6), (2.9) и радиальную составляющую скорости (1.11), после преобразований получим

$$\frac{d\vartheta}{dt} = \sqrt{\frac{p}{\mu}} \left[\frac{\mu}{r^2} + S \frac{\cos \vartheta}{e} - T \left(1 + \frac{r}{p} \right) \frac{\sin \vartheta}{e} \right]. \quad (2.14)$$

После подстановки производных (2.12) и (2.13) в выражение (2.11) найдём уравнение для аргумента перицентра оскулирующей орбиты:

$$\frac{d\omega}{dt} = \sqrt{\frac{p}{\mu}} \left[-S \frac{\cos \vartheta}{e} + T \left(1 + \frac{r}{p} \right) \frac{\sin \vartheta}{e} - \frac{r}{p} W \operatorname{ctg} i \sin u \right], \quad (2.15)$$

из которого видно, что изменение ω зависит от всех трёх составляющих возмущающей силы.

Уравнение изменения шестого оскулирующего элемента - момента времени τ прохождения спутника через перицентр - приведём без вывода:

$$\frac{d\tau}{dt} = \frac{r^2}{e\mu} \left[(eN \sin \vartheta - \cos \vartheta)S + \frac{p}{r} NT \right], \quad (2.16)$$

$$\text{где } N = 2 \frac{p^2}{r^2} \int_0^{\vartheta} \frac{\cos \vartheta d\vartheta}{(1 + e \cos \vartheta)^3}.$$

Из-за сложности правой части данное уравнение не имеет практического применения, поэтому заменим его уравнением для медленно изменяющегося отклонения возмущённого аргумента широты от его невозмущённого значения:

$$\frac{d\bar{u}}{dt} = \frac{du}{dt} - \frac{du_{HB}}{dt} = \frac{\sqrt{\mu p}}{r^2} - \frac{r}{\sqrt{\mu p}} W \sin u \operatorname{ctg} i - \frac{\sqrt{\mu p_{HB}}}{r_{HB}^2}, \quad (2.17)$$

где $\bar{u} = u - u_{HB}$ (индексом помечены значения невозмущённых величин),

$$r_{HB} = p_{HB} / (1 + e_{HB} \cos \vartheta_{HB}).$$

Совокупность уравнений (2.6), (2.9), (2.15) и (2.16) или (2.17) образует систему уравнений в оскулирующих элементах, которая является системой точных уравнений возмущённого движения ЛА без ограничения на величины возмущающих ускорений. Система уравнений в оскулирующих элементах является более громоздкой по сравнению с исходной системой уравнений в координатной форме и является также неинтегрируемой. Однако система имеет важные преимущества:

– при малых возмущающих ускорениях оскулирующие элементы медленно изменяются вдоль орбиты. Поэтому для приближённого интегрирования может быть применён метод малого параметра, а для численного интегрирования можно использовать большой шаг интегрирования;

– оскулирующие элементы, полученные в результате решения системы, имеют наглядный кинематический смысл, что позволяет сделать качественный анализ возмущённого движения.

Система уравнений движения спутника в оскулирующих элементах может быть записана в компактной форме:

$$\frac{dq_i}{dt} = f_i(q_1, \dots, q_6, S, T, W), \quad i = \overline{1,6}, \quad (2.18)$$

где переменными q_i обозначены оскулирующие элементы:

$$q_1 = \Omega; \quad q_2 = i; \quad q_3 = \omega; \quad q_4 = p; \quad q_5 = e; \quad q_6 = \bar{u}.$$

2.3. Решение уравнений движения в оскулирующих элементах методом последовательных приближений

При малых значениях возмущающих ускорений S/g_r , T/g_r , W/g_r и независимости их от времени система дифференциальных уравнений в оскулирующих элементах может быть решена методом последовательных приближений.

В уравнениях в оскулирующих элементах перейдём к независимой переменной ϑ - углу истинной аномалии - по формуле

$$\frac{dq_i}{dt} = \frac{dq_i}{d\vartheta} \frac{d\vartheta}{dt} = f_i(q_1, \dots, q_6, S, T, W), \quad i = \overline{1,6},$$

откуда

$$\frac{dq_i}{d\vartheta} = \frac{\sqrt{p/\mu}}{d\vartheta/dt} \sqrt{\mu/p} f_i(q_1, \dots, q_6, \vartheta, S, T, W).$$

Система уравнений в оскулирующих элементах с независимой переменной ϑ с учётом (2.14) получит вид

$$\frac{dq_i}{d\vartheta} = F \sqrt{\mu/p} f_i(\vartheta, q_1, \dots, q_6, S, T, W), \quad i = \overline{1,6},$$

где

$$F = \frac{\sqrt{p/\mu}}{d\vartheta/dt} = \frac{1}{\frac{\mu}{r^2} \left[1 + \frac{S}{g_r} \frac{\cos \vartheta}{e} - \left(1 + \frac{r}{p} \right) \frac{\sin \vartheta}{e} \frac{T}{g_r} \right]}$$

При малых $S/g_r, T/g_r, W/g_r$ $F \approx r^2/\mu = 1/g_r$.

С учётом введенного упрощения для F систему уравнений в оскулирующих элементах в развёрнутом виде запишем:

$$\left. \begin{aligned} \frac{d\Omega}{d\vartheta} &= F \frac{r \sin u}{p \sin i} W; & \frac{di}{d\vartheta} &= FW \frac{r}{p} \cos u; & \frac{dp}{d\vartheta} &= 2rFT; \\ \frac{d\omega}{d\vartheta} &= F \left[-S \frac{\cos \vartheta}{e} + T \left(1 + \frac{r}{p} \right) \frac{\sin \vartheta}{e} - W \frac{r}{p} \operatorname{ctg} i \sin u \right]; \\ \frac{de}{d\vartheta} &= F \left\{ S \sin \vartheta + T \left[\left(1 + \frac{r}{p} \right) \cos \vartheta + e \frac{r}{p} \right] \right\}; & \frac{dt}{d\vartheta} &= \sqrt{\frac{\mu}{p}} F. \end{aligned} \right\} (2.19)*$$

* В системе (2.19) опущено уравнение для \bar{u} .

Возмущающее ускорение считаем не зависящим явно от времени. Тогда в преобразованной системе уравнений в оскулирующих элементах необходимо решить совместно только первые пять уравнений. Шестое может быть использовано для последующего определения интегрированием времени полёта.

Представим оскулирующие элементы в виде

$$q_i(\vartheta) = \bar{q}_i + \Delta q_i(\vartheta), \quad i = \overline{1,5}, \quad (2.20)$$

где \bar{q}_i - оскулирующие элементы в начальной точке $\vartheta = \vartheta_0$, являющиеся постоянными величинами.

Подставив формулы (2.20) в систему уравнений в оскулирующих элементах, получим дифференциальные уравнения для малых приращений оскулирующих элементов:

$$\frac{d\Delta q_i}{d\vartheta} = \psi_i(q_1, \dots, q_5, \vartheta, T, S, W), \quad i = \overline{1,5}. \quad (2.21)$$

Рассмотрим интегрирование этой системы в таком интервале изменения аргумента ϑ , когда приращения Δq_i остаются малыми.

В первом приближении можно в правых частях уравнений (2.21) принять, что $q_i^{(1)} = \tilde{q}_i$, и интегрировать каждое уравнение отдельно в квадратурах:

$$\Delta q_i^{(1)} = \int_0^{\vartheta} \psi_i(\vartheta, \tilde{q}_1, \dots, \tilde{q}_5, S, T, W) d\vartheta.$$

Подставляя эти значения возмущений в формулы (2.20), получаем величины оскулирующих элементов орбиты во втором приближении:

$$q_i^{(2)}(\vartheta) = \tilde{q}_i + \Delta q_i^{(1)}(\vartheta).$$

Подставив значения $q_i^{(2)}$ в правые части уравнений (2.21) и интегрируя в квадратурах каждое из них, получим приращение оскулирующих элементов во втором приближении:

$$\Delta q_i^{(2)}(\vartheta) = \int_0^{\vartheta} \psi_i(\vartheta, q_1^{(2)}, \dots, q_5^{(2)}, S, T, W) d\vartheta.$$

Дальнейшие расчёты ведём аналогично до получения требуемой точности.

Обычно оценивают приращения оскулирующих элементов за один виток. Они оказываются достаточно малыми, и для качественного анализа явлений достаточно решения задачи в первом приближении:

$$\begin{aligned} \delta q_i &= \Delta q_i^{(1)}; \quad F \approx r^2 / \mu = 1 / g_r; \\ \delta q_i &= \int_0^{2\pi} \psi_i(\vartheta, \tilde{q}_1, \dots, \tilde{q}_5, S, T, W) d\vartheta. \end{aligned}$$

Возмущения элементов за один виток определяются по формулам:

$$\begin{aligned}
\delta\Omega &= \int_0^{2\pi} \frac{W}{g_r} \frac{r \sin u}{p \sin i} d\vartheta; \quad \delta i = \int_0^{2\pi} \frac{W}{g_r} \frac{r}{p} \cos \vartheta d\vartheta; \\
\delta\omega &= \int_0^{2\pi} \left[-\frac{S}{eg_r} \cos \vartheta + \frac{T}{eg_r} \left(1 + \frac{r}{p} \right) \sin \vartheta - \frac{W}{g_r} \frac{r}{p} \operatorname{ct} g i \sin u \right] d\vartheta; \\
\delta p &= \int_0^{2\pi} \frac{T}{g_r} 2rd\vartheta; \\
\delta e &= \int_0^{2\pi} \left\{ \frac{S}{g_r} \sin \vartheta + \frac{T}{g} \left[\left(1 + \frac{r}{p} \right) \cos \vartheta + e \frac{r}{p} \right] \right\} d\vartheta.
\end{aligned} \tag{2.22}$$

В них i , p , e в подынтегральных выражениях считаются постоянными величинами, соответствующими точке оскуляции $\vartheta = 0$. Для орбит, близких к круговым ($e \rightarrow 0$), эти формулы непригодны, так как S/eg и T/eg полагались малыми. Поэтому для околокруговых орбит применяются другие методы оценки возмущений оскулирующих элементов.

2.4. Реальное поле тяготения Земли

Поле тяготения Земли характеризуется потенциалом силы притяжения. *Потенциалом силы притяжения* называется функция, частные производные которой по координатам равны проекциям силы притяжения на соответствующие оси. Для сферической модели Земли, когда плотность является функцией только расстояния от центра, потенциал ускорения силы притяжения можно выразить как

$$U_0 = \frac{\mu}{r}, \quad r = \sqrt{x^2 + y^2 + z^2}, \quad \mu = 3,98602 \cdot 10^5 \text{ км}^3/\text{с}^2.$$

Соответственно, проекции ускорения силы притяжения выражаются как

$$g_x = \frac{\partial U_0}{\partial x} = -\frac{\mu}{r^3} x; \quad g_y = \frac{\partial U_0}{\partial y} = -\frac{\mu}{r^3} y; \quad g_z = \frac{\partial U_0}{\partial z} = -\frac{\mu}{r^3} z.$$

Вторым приближением к действительной форме Земли является эллипсоид вращения, называемый *земным эллипсоидом*. Форма

земного эллипсоида характеризуется сжатием $\alpha = \frac{a-b}{a} = \frac{1}{298,3}$

и эксцентриситетом (рис.2.3): $e = \frac{c}{a} = \frac{\sqrt{a^2 - b^2}}{a} = \sqrt{2\alpha - \alpha^2}$.

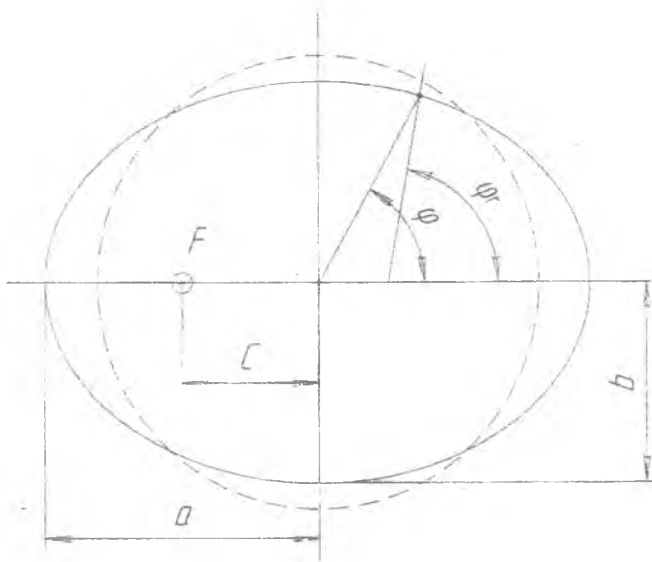


Рис. 2.3. Земной эллипсоид

Потенциал земного эллипсоида называется *нормальным потенциалом Земли*

$$U = \frac{\mu}{r} \left[1 + C_{20} \left(\frac{R_{\text{Э}}}{r} \right)^2 P_2(\sin \varphi) \right]$$

где $R_{\text{Э}} = 6378,16$ км; $C_{20} = -1098,08 \cdot 10^{-6}$;

$P_2(\sin \varphi) = \frac{1}{2}(3 \sin^2 \varphi - 1)$ – полином Лагранжа 2-й степени. В ка-

честве наиболее приближающейся к действительной поверхности Земли принимается *геоид* - гипотетическая уровенная поверхность потенциала ускорения силы тяжести, совпадающая с уровнем спокойного океана. Потенциал геоида можно представить в виде разложения по сферическим функциям, рекомендованного Международным астрономическим союзом:

$$U_r = \frac{\mu}{r} \left[1 + \sum_{n=2}^{\infty} C_{no} \left(\frac{R_{\text{Э}}}{r} \right)^n P_n(\sin \varphi) + \sum_{n=2}^{\infty} \sum_{m=1}^n \left(\frac{R_{\text{Э}}}{r} \right)^n P_{nm}(\sin \varphi) \times \right. \\ \left. \times (C_{nm} \cos m\lambda + d_{nm} \sin m\lambda) \right],$$

где $P_n(x)$ - полином Лагранжа n -й степени, $x = \sin \varphi$;

$$P_0(x) = 1; P_1(x) = x; P_2(x) = \frac{1}{2}(3x^2 - 1);$$

$$P_3(x) = \frac{1}{2}(5x^3 - 3x), \dots, P_n(x) = \frac{1}{2^n n!} \frac{d^n}{dx^n} (x^2 - 1) \quad - \text{Формула Родрига},$$

$P_{nm}(\sin \varphi)$ - присоединенные функции Лагранжа степени n и порядка m , определяемые по формуле

$$P_{nm}(x) = (1 - x^2)^{\frac{m}{2}} \frac{d^m P_n(x)}{dx^m}.$$

Потенциал земного геоида представляется в виде суммы нормального потенциала Земли U и потенциала аномалии земного притяжения:

$$U_r = U + \Delta U,$$

$$\text{где } \Delta U = \frac{\mu}{r} \left[\sum_{n=3}^{\infty} C_{no} \left(\frac{R_{\text{Э}}}{r} \right)^n P_{no}(\sin \varphi) + \sum_{m=1}^n P_{nm}(\sin \varphi) (C_{nm} \cos m\lambda + \right. \\ \left. + d_{nm} \sin m\lambda) \right].$$

В потенциале земного геоида три типа сферических функций:

$P_{no}(\sin\varphi)$ - зональные гармоники, равные нулю на n симметричных относительно экватора параллелях;

$P_{nm}(\sin\varphi)\cos m\lambda$, $P_{nm}(\sin\varphi)\sin m\lambda$ - тессеральные (клеточные) гармоники;

$P_{nm}(\sin\varphi)\cos n\lambda$, $P_{nm}(\sin\varphi)\sin n\lambda$ - секториальные гармоники, обращающиеся в нуль на меридианах, делящих сферу на $2n$ сферических сектора.

2.5. Возмущения орбит, вызванные сжатием земного эллипсоида

Рассмотрим потенциал тяготения, включающий только зональные гармоники:

$$U = \frac{\mu}{r} \left[1 + \sum_{n=2}^{\infty} C_{no} \left(\frac{R_{\mathcal{E}}}{r} \right)^n P_n(\sin\varphi) \right]$$

Оценим коэффициенты C_{no} потенциала:

$$C_{20} = -1098,08 \cdot 10^{-6}; \quad C_{30} = 4,42 \cdot 10^{-6}; \quad C_{40} = 3,58 \cdot 10^{-6}; \dots$$

Основное возмущение в десятые доли процента даёт вторая зональная гармоника. Последующие члены дают возмущения на 2 порядка меньше.

Рассмотрим возмущения орбит, вызванные второй зональной гармоникой, для чего используем нормальный потенциал Земли:

$$U = U_0 + \Delta U_{СЖ}; \quad \Delta U_{СЖ} = \frac{\mu}{r} C_{20} \left(\frac{R_{\mathcal{E}}}{r} \right)^2 \frac{1}{2} (3 \sin^2 \varphi - 1).$$

Найдём проекции возмущающих ускорений на радиальное и меридиональное, а затем на трансверсальное и нормальное направления (рис.2.4):

$$g_r^{(2)} = \frac{\partial \Delta U_{СЖ}}{\partial r} = -\frac{3C_{20}R_{\mathcal{E}}^2\mu}{2r^4} (3 \sin^2 \varphi - 1) = -\frac{\varepsilon}{r^4} (3 \sin^2 \varphi - 1);$$

$$g_m^{(2)} = \frac{1}{r} \frac{\partial \Delta U_{СЖ}}{\partial \varphi} = \frac{3C_{20}R_{\mathcal{E}}^2\mu}{2r^4} 2 \sin \varphi \cos \varphi = -\frac{\varepsilon}{r^4} \sin 2\varphi;$$

где $\varepsilon = -\frac{3C_{20}R^2\mu}{2} = 2,634 \cdot 10^{10} \text{ км}^5 \cdot \text{с}^{-2}$; $S = g_r^{(2)}$;

$$T = g_m^{(2)} \cos \delta; \quad W = g_m^{(2)} \sin \delta.$$

Выразим δ и φ через u и i из сферического треугольника (см. рис. 2.4).

По формуле синусов

$$\sin \varphi = \sin i \sin u.$$

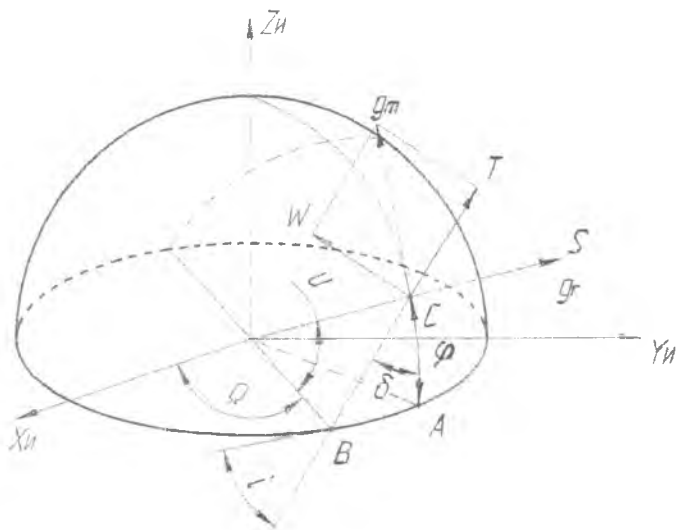


Рис. 2.4. Составляющие гравитационного возмущающего ускорения

По формуле косинусов углов:

$$\cos B = -\cos C \cos A + \sin C \sin A \cos \varphi;$$

$$\cos i = -\cos \delta \cos 90^\circ + \sin \delta \sin 90^\circ \cos \varphi;$$

$$\sin \delta = \cos i / \cos \varphi;$$

$$\cos A = -\cos B \cos C + \sin B \sin C \cos \alpha;$$

$$0 = -\cos i \cos \delta + \sin i \sin \delta \cos u;$$

$$\cos \delta = \sin i \cos u / \cos \varphi,$$

где $v = \varphi$, $a = u$ — стороны треугольника.

Теперь определим проекции возмущающего ускорения:

$$S = \frac{\varepsilon}{r^4} (3 \sin^2 i \sin^2 u - 1); \quad (2.23)$$

$$T = -\frac{\varepsilon}{r^4} \sin 2\varphi \frac{\sin i \cos u}{\cos \varphi} = -\frac{\varepsilon}{r^4} \sin^2 i \sin 2u; \quad (2.24)$$

$$W = \frac{\varepsilon}{r^4} \sin 2\varphi \frac{\cos i}{\cos \varphi} = -\frac{\varepsilon}{r^4} \sin 2i \sin u. \quad (2.25)$$

После подстановки проекций возмущающих ускорений в уравнения для приращений оскулирующих элементов и интегрирования в первом приближении за один оборот спутника получим вековые возмущения.

Возмущения долготы восходящего узла определим по формуле (2.22):

$$\delta\Omega = \int_0^{2\pi} -\frac{W}{g_{\Gamma}} \frac{r}{p} \frac{\sin u}{\sin i} d\vartheta.$$

Подставляя W по формуле (2.25) и выполняя интегрирование, получаем вековое возмущение:

$$\delta\Omega = -\frac{2\pi}{p^2} \frac{\varepsilon}{\mu} \cos i.$$

Таким образом, под влиянием полярного сжатия Земли плоскость орбиты прецессирует на угол $\delta\Omega$ за один оборот в направлении, противоположном направлению движения спутника по орбите (рис. 2.5).

Для спутников прямого вращения ($i < 90^\circ$) узел движется к западу, для спутников обратного вращения ($i > 90^\circ$) - на восток. Полярные орбиты не прецессируют ($i = 90^\circ$). Вращение линии узлов увеличивается с уменьшением угла наклона.

В связи с прецессией орбиты введём понятие солнечно-синхронной орбиты.

Орбита, плоскость которой имеет постоянную ориентацию относительно Солнца, называется *солнечно-синхронной* (рис. 2.6). Для солнечно-синхронной орбиты местное среднесолнечное время прохождения спутника над точками трассы неизменно. Такие орбиты

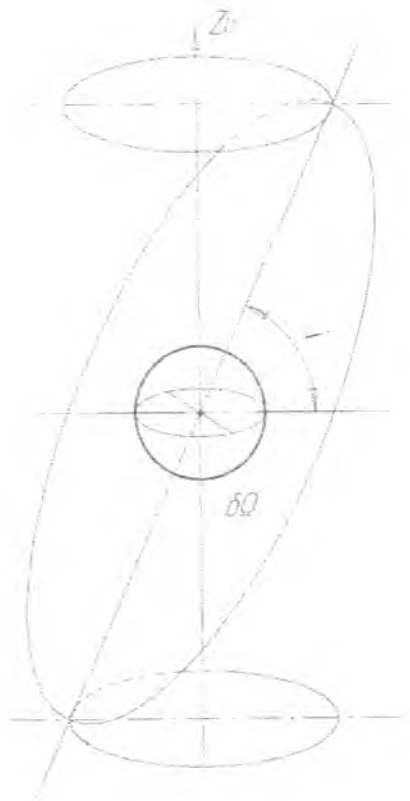


Рис. 2.5. Прецессия орбиты

позволяют в одно и то же местное время обеспечивать через ИСЗ теле- и радиосвязь между районами, расположенными вдоль трассы. Наклонение солнечно-синхронной орбиты (рис.2.7) определяется формулой [9]:

$$\cos i = \frac{\mu p^2 (2\pi - T_{СЛ} \omega_3)}{2\pi e N};$$

где $T_{СЛ}$ - солнечные сутки (86400 с).

N - число витков спутника за солнечные сутки.

Вековое возмущение аргумента перицентра вычисляем по формуле (2.22):

$$\delta\omega = \int_0^{2\pi} F \left[-S \frac{\cos \vartheta}{e} + T \left(1 + \frac{r}{p} \right) \frac{\sin \vartheta}{e} - W \frac{r}{p} \operatorname{ctg} i \sin u \right] d\vartheta.$$

Выполняя интегрирование, получим

$$\delta\omega = \frac{\varepsilon\pi}{\mu p^2} (5 \cos^2 i - 1).$$

Примечание. При вычислении определённых интегралов используется формула

$$\int_0^{2\pi} \sin^n x \cos^m x \sin^p(x+\alpha) \cos^q(x+\alpha) dx = 0,$$

если $(n+m+p+q)$ - нечётное число.

Вращение линии апсид под влиянием сжатия Земли происходит в том же направлении, что и движение ИСЗ, если наклонение орбиты меньше $63,4^\circ$, и в обратном направлении, если наклонение орбиты больше $63,4^\circ$, но меньше $116^\circ 34'$. При $i_{KP1} = 63^\circ 26'$ и $i_{KP2} = \pi - i_{KP1} = 116^\circ 34'$ аргумент перигея не изменяется.

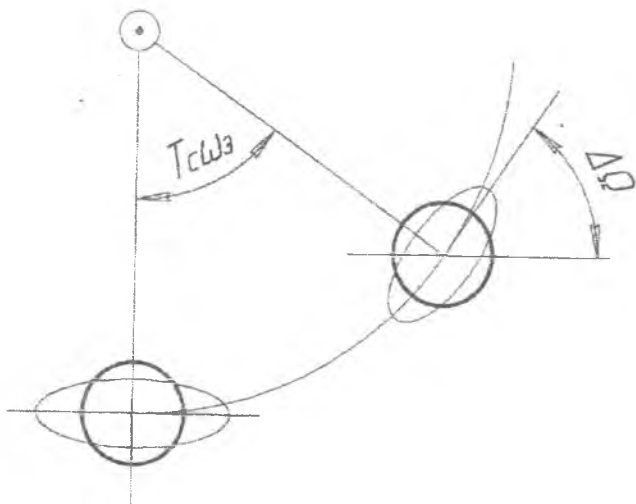


Рис. 2.6. Солнечно-синхронная орбита

Максимальная скорость векового смещения перигея соответствует экваториальной орбите ($i \approx 0$) и составляет $\delta\omega_{\max} = 4 \frac{\pi}{p^2} \frac{\varepsilon}{\mu}$. Для низковысотных спутников $\delta\omega_{\max} = 1,2^\circ$, с увеличением p $\delta\omega_{\max}$ убывает.

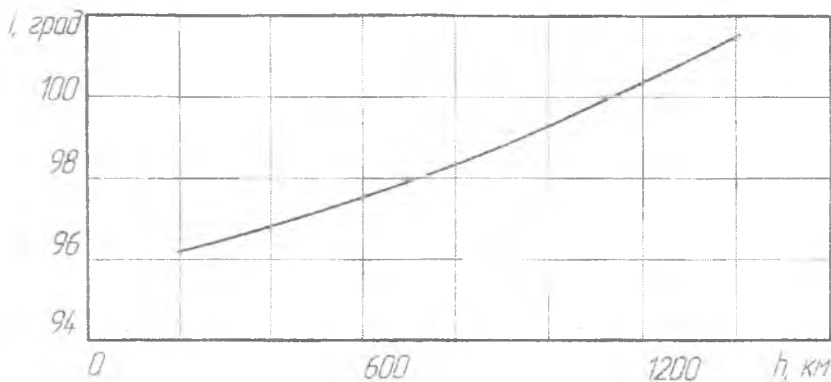


Рис. 2.7. Наклонение солнечно-синхронных орбит

Вековые возмущения наклона, фокального параметра и эксцентриситета равны нулю:

$$\delta i = \int_0^{2\pi} FW \frac{r}{p} \cos u d\vartheta = 0;$$

$$\delta p = \int_0^{2\pi} FT 2r d\vartheta = 0;$$

$$\delta e = \int_0^{2\pi} F \left\{ S \sin \vartheta + T \left[\left(1 + \frac{r}{p} \right) \cos \vartheta + e \frac{r}{p} \right] \right\} d\vartheta = 0.$$

Смещение восходящего узла $\delta\Omega$ в градусах и изменение аргумента перигея $\delta\omega$ в градусах за сутки представлено в табл. 2.1. [4]*.

Таблица 2.1

Наклонение	Высота орбиты, км			
	200	500	1000	85800
30°	$\frac{-7,6}{+12,07}$	$\frac{-6,5}{+10,3}$	$\frac{-5,1}{+8,1}$	$\frac{-0,012}{+0,019}$
	$\frac{-5,7}{+4,7}$	$\frac{-4,8}{+4,0}$	$\frac{-3,8}{+3,2}$	$\frac{-0,009}{+0,007}$
63,5°	$\frac{-3,9}{0}$	$\frac{-3,4}{0}$	$\frac{-2,5}{0}$	$\frac{-0,005}{0}$
	$\frac{-1,5}{-3,7}$	$\frac{-1,3}{-3,2}$	$\frac{-1,0}{-2,4}$	$\frac{-0,002}{-0,05}$
90°	$\frac{0}{-4,4}$	$\frac{0}{-3,8}$	$\frac{0}{-2,8}$	$\frac{0}{-0,007}$
	$\frac{+1,5}{-3,7}$	$\frac{+1,3}{-3,2}$	$\frac{+1,0}{-2,4}$	$\frac{+0,002}{-0,05}$

* Значения смещения восходящего узла даны в числителе, а изменение аргумента перигея - в знаменателе.

2.6. Возмущения орбиты, вызванные сопротивлением атмосферы

Основные участки орбит ИСЗ проходят на высотах $h > 150-200$ км, где атмосфера крайне разрежена ($\rho_{240} = 10^{-10} \rho_0$). Малое сопротивление атмосферы является постоянно действующей силой и по истечении большого времени может существенно изменить элементы орбиты ИСЗ.

Сила лобового сопротивления противоположна по направлению скорости движения относительно воздуха и определяется по формуле

$$\vec{R}_a = C_{xa} S_M \frac{\rho V^2}{2} \left(-\frac{\vec{V}}{V} \right), \quad R_{ax} = -C_{xa} S_M \frac{\rho V^2}{2}.$$

Проекция ускорения возмущающей силы сопротивления:

$$\vec{j}_a = \frac{C_{xa} S_M}{2m} \rho V^2 \left(-\frac{\vec{V}}{V} \right) = \sigma \rho V^2 \left(-\frac{\vec{V}}{V} \right).$$

где $\sigma = \frac{C_{xa} S_M}{2m}$ - баллистический коэффициент,

$$S = -\sigma \rho V V_r; \quad T = -\sigma \rho V V_n; \quad W = 0.$$

В свободномолекулярном потоке C_{xa} слабо зависит от формы ИСЗ и определяется в основном характером отражения молекул воздуха от поверхности, $C_{xa} \approx 2...2,5$.

При полёте ориентированного ИСЗ S_M известна. При неориентированном полёте ИСЗ его движение относительно ЦМ принимают хаотическим: $S_M \approx 0,25 S_{\text{ПОЛН}}$, $S_{\text{ПОЛН}}$ - площадь поверхности ЛА.

Для определения ρ используются различные модели атмосферы: для численных расчетов должна применяться модель ГОСТ 22721-77 [10], для приближённых аналитических расчетов используется модель изотермической атмосферы в окрестностях высоты h_1 (опорная высота):

$$\rho(h) = \rho_1 \exp(-(h - h_1) / H),$$

где ρ_1 - плотность воздуха на высоте h_1 перигея,

$H = R_0 T / (g_1 M)$ - высота однородной атмосферы,

$R_0 = 8,31 \cdot 10^7$ г·см² / (с·град·моль)-универсальная газовая постоянная,

T, M - абсолютная кинетическая температура и молекулярный вес на высоте h_1 ,

g_1 - ускорение свободного падения на высоте h_1 .

При движении по круговой орбите:

$$V_n = V_0; \quad T = -\sigma \rho V_0^2 = -\sigma \rho \frac{\mu}{r_0} = \text{const}; \quad S = W = 0. \quad \text{Движение по}$$

круговой орбите происходит под действием малого постоянного тормозящего ускорения.

Приближённые значения вековых возмущений некоторых параметров круговой орбиты за один виток определяются интегрированием линеаризированной системы уравнений движения для приращений этих параметров в полярных координатах:

$$\delta r = -4\pi \sigma \rho r_0^2; \quad \delta V_n = 2\pi \sigma \rho \sqrt{\mu r_0}; \quad \delta V_r = -2\sigma \rho \sqrt{\mu r_0}; \quad \delta l = 12\pi^2 \sigma \rho r_0^2;$$

$$\delta T = -12\pi^2 \sigma \rho \sqrt{r_0^5 / \mu}.$$

Аэродинамический "парадокс спутника" заключается в следующем:

Вследствие торможения атмосферой линейная скорость спутника, движущегося по орбите, близкой к круговой, возрастает; ускорение в направлении движения оказывается таким же, каким бы оно было, если бы сила лобового сопротивления изменила своё направление на противоположное и толкала бы спутник вперёд [2]:

$$\frac{dV_n}{dt} = \sigma \rho V^2.$$

Возмущения круговой орбиты под влиянием сопротивления воздуха для $\sigma = 0,1$ представлены в табл. 2.2. [9].

Таблица 2.2

$h,$ км	$\delta T,$ с	$\delta l,$ км	$\delta r,$ км	$\delta V_n,$ м/с	$\delta V_r,$ м/с
120	-158	1240	-132	79	-25
150	-11	87	-9,22	5,5	-1.8
200	-2,4	19	-2,0	1,2	-0,370
300	-0,23	1,8	-0,19	0,11	-0,035
400	-0,037	0,28	-0,030	0,017	$-0,54 \cdot 10^{-2}$

Для эллиптических орбит с малым начальным эксцентриситетом в интервале $0 < e < (2H/a)$:

$$\delta p = -4\pi\sigma\rho_{cp}p^2(1+v^2/4+v^2/64+v^6/2304+\dots);$$

$$\delta e = -2\pi\sigma\rho_{cp}p[v(1+v^2/8+v^4/192+\dots)+e(1+3v^2/8+5v^4/192+\dots)];$$

$$\delta\omega = 0,$$

где $v = ae/H$; $\rho_{cp} = \rho e^{-\nu}$; $\nu < 2$.

Для эллиптических орбит со средним начальным эксцентриситетом $(2H/a) < e < 0,5$ ($v \geq 2$):

$$\delta p = \frac{2\sigma\rho_n p^2}{1-e^2} \sqrt{\frac{2\pi}{v}} (f_0 - 0,5e^2 f_2 - 0,125e^4 f_4 - \dots),$$

$$\delta e = -2\sigma\rho_n p \sqrt{2\pi/v} (f_1 + e f_2 + 0,5e^2 f_3 + 0,5e^3 f_4 + \dots),$$

где

$$f_0 = 1 + 1/8v + 9/128v^2 + \dots; \quad f_1 = 1 - 3/8v - 15/128v^2 - \dots;$$

$$f_2 = 1 + 7/8v + 57/128v^2 - \dots; \quad f_3 = 1 + 11/8v + 225/128v^2 - \dots;$$

$$f_4 = 1 - 15/8v + 489/128v^2 - \dots;$$

ρ_n - плотность атмосферы в перигее.

Для эллиптических орбит с большим начальным эксцентриситетом в интервале $0,5 < e < 1$:

$$\delta p = -2f_0\sigma\rho_n \sqrt{2\pi r^3 H/e}; \quad \delta r_n = -\sqrt{2\pi a} \frac{\sqrt{1-e^2}}{e^{3/2}} f'(v)\sigma\rho_n H^{3/2};$$

$$\delta e = -2f_1\sigma\rho_n(1+e)\sqrt{2\pi r H/e}; \quad f'(v) = 2v(f_0 - f_1) = 1 + \frac{3}{8v} + \frac{45}{128v^2} + \dots$$

Под влиянием сопротивления атмосферы эллиптическая орбита КА с течением времени всё более приближается к круговой. Период обращения монотонно убывает, а средняя скорость полёта возрастает. Максимальная скорость понижения высоты орбиты приходится на район апогея, минимальная – на район перигея орбиты.

Если учесть захват атмосферы вращением Земли, то при движении ИСЗ по круговой орбите радиуса r возмущающее ускорение, нормальное к плоскости орбиты, вызывает вековое вращение её плоскости вокруг линии узлов, при этом узел орбиты не смещается, а наклонение изменяется на величину:

$$\delta i = -\pi k' \sigma r_1 \omega_3 \frac{r \sin i}{V_{кр}} = \frac{k' \omega_3 \sin i}{12\pi} \delta T,$$

где k' - коэффициент, характеризующий степень захвата атмосферы,
 $0 \leq k' \leq 1$;

δT - изменение периода обращения за один виток, определяемое без учёта захвата атмосферы.

Под влиянием захвата атмосферы вращением Земли плоскость круговой наклонной орбиты с наклоном $i < 90^\circ$ стремится совпасть с плоскостью экватора.

2.7. Время существования ИСЗ

По мере уменьшения высоты полёта резко усиливается влияние сопротивления воздуха на движение ИСЗ (см. табл. 2.2). Конечным результатом воздействия сопротивления воздуха является падение спутника на Землю. В связи с этим оценка времени существования ИСЗ имеет важное значение.

Найдём изменение высоты круговой орбиты под влиянием сопротивления воздуха, для чего примем формулу возмущения радиальной скорости:

$$\frac{dh}{dt} = (\Delta V_r)_{BEK} = -2\sigma\rho\sqrt{\mu r},$$

откуда

$$dt = -\frac{dh}{2\sigma\rho\sqrt{\mu r}}; \quad t - t_1 = -\frac{1}{2\sigma\sqrt{\mu}} \int_{h_1}^h \frac{dh}{\rho(h)\sqrt{r}}.$$

Введём функцию высоты:

$$F(h) = \frac{1}{2\sqrt{\mu}} \int_0^h \frac{dh}{\rho(h)\sqrt{r}},$$

тогда время спуска ИСЗ с начальной высоты h_1 до высоты h определяется как

$$t - t_1 = \frac{F(h_1) - F(h)}{\sigma}. \quad (2.26)$$

Найдем приближённое значение функции $F(h)$ для изотермической модели атмосферы следующим образом:

$$\rho(h) = \rho_1 \exp\left(-\frac{h-h_1}{H}\right), \quad \sqrt{r} \approx \text{const},$$

$$F(h) = \frac{1}{2\sqrt{\mu r} \rho_1} \int_0^h \exp\left(-\frac{h-h_1}{H}\right) dh = \frac{h}{2\sqrt{\mu r} \rho_1} \left[\exp\left(-\frac{h-h_1}{H}\right) - \exp\left(-\frac{h_1}{H}\right) \right] =$$

$$= \frac{H}{2\sqrt{\mu r}} \left(\frac{1}{\rho} - \frac{1}{\rho_0} \right),$$

$$F(h) \cong \frac{H}{2\rho\sqrt{\mu r}}.$$

Найдём время существования ИСЗ на круговой орбите. К моменту прекращения существования спутника ($h \rightarrow 0$) $F(h) \rightarrow 0$. Используя формулу (2.26), найдём время существования:

$$t_{\text{СУЩ}} = F(h_1) / \sigma.$$

Определим условия, при которых спутник прекращает своё существование. Для этого найдём критическую орбиту.

Критической называется такая орбита, на которой спутник может ещё сделать один полный оборот вокруг Земли.

Из условия, что $T_{\text{КРТ}} = t_{\text{СУЩ}}$, получаем трансцендентное уравнение для определения $h_{\text{КРТ}}$:

$$\frac{2\pi(R_3 + h_{\text{КРТ}})^{3/2}}{\sqrt{\mu}} = \frac{F(h_{\text{КРТ}})}{\sigma}.$$

Определим время существования ИСЗ на эллиптической орбите. Период обращения спутника по эллиптической орбите на несколько порядков меньше времени его существования. Заменяем конечные приращения элементов за один виток их дифференциалами в формулах возмущений элементов:

$$\frac{dp}{dt} \approx \frac{\delta p}{T} = \frac{\sqrt{\mu}}{2\pi a^{3/2}} \delta p; \quad \frac{de}{dt} \approx \frac{\delta e}{T} = \frac{\sqrt{\mu}}{2\pi a^{3/2}} \delta e. \quad (2.27)$$

К моменту прекращения существования спутника эксцентриситет орбиты обращается в нуль. Из уравнения для изменения эксцентриситета найдём время существования ИСЗ для эллиптических орбит с большим эксцентриситетом, для которых

$$\delta e = -2f_1\sigma\rho_n(1+e)\sqrt{2\mu H/e}. \quad (2.28)$$

Подставляя формулу (2.28) в уравнение (2.27), получим дифференциальное уравнение для эксцентриситета:

$$\begin{aligned} \frac{de}{dt} &= -\frac{\sqrt{\mu}}{2\pi a^{3/2}} 2f_1\sigma\rho_n(1+e)\sqrt{\frac{2\mu H}{e}} = -\sqrt{\frac{2\mu H}{\pi}} \frac{(1-e^2)^{3/2}(1+e)p^{1/2}}{\sqrt{e}p^{3/2}} \times \\ &\times f_1(v)\sigma\rho(h_n) = -\sqrt{\frac{2\mu H}{\pi}} \frac{(1-e^2)^{3/2}}{\sqrt{e}} \frac{1}{r_n} f_1(v)\sigma\rho(h_n), \end{aligned}$$

где приближённо примем $f_1(v) \approx 1$.

Зависимость плотности в перигее от эксцентриситета орбиты выражается формулой

$$\rho(h_n) = \rho_{ПО} \exp\left(\frac{r_{ПО} - r_{П}}{H}\right) = \rho_{ПО} \sqrt{\frac{e_0(1+e)}{e(1+e_0)}},$$

тогда

$$\frac{de}{dt} = -\sqrt{\frac{2\mu H}{\pi}} \frac{(1-e^2)^{3/2}}{\sqrt{e}} \frac{\sigma}{r_{П}} \rho_{ПО} \sqrt{\frac{e_0(1+e)}{e(1+e_0)}}, \quad r_{П} \approx r_{ПО},$$

и переменные легко разделяются:

$$\sigma \frac{\rho_{ПО}}{r_{ПО}} \sqrt{\frac{2\mu H}{\pi}} dt = -\sqrt{\frac{1+e_0}{e_0}} \frac{ede}{\sqrt{(1+e)(1-e^2)^3}}.$$

После интегрирования получим

$$\sigma \frac{\rho_{ПО}}{r_{ПО}} \sqrt{\frac{2\mu H}{\pi}} t_{СУЩ} = -\sqrt{\frac{1+e_0}{e_0}} \int_{e_0}^e \frac{ede}{\sqrt{(1+e)(1-e^2)^3}},$$

откуда

$$t_{\text{СУЩ}} = \frac{r_{\text{ПО}}}{\rho_{\text{ПО}}} \sqrt{\frac{2\mu H}{\pi}} \frac{1}{\sigma} \sqrt{\frac{1+e_0}{e_0}} \int_{e_0}^e \frac{ede}{\sqrt{(1+e)(1-e^2)^3}}$$

Удобно представить последнюю формулу в виде

$$t_{\text{СУЩ}} = \frac{1}{\sigma} \Phi(h_{\text{ПО}}) \psi(e_0),$$

где

$$\Phi(h_{\text{ПО}}) = \frac{r_{\text{ПО}}}{\rho_{\text{ПО}}} \sqrt{\frac{\pi}{2\mu H}},$$

$$\psi(e_0) = \sqrt{\frac{1+e_0}{e_0}} \int_0^{e_0} \frac{ede}{\sqrt{(1+e)(1-e^2)}} \cong \frac{e_0^{3/2}}{2} \left(1 + \frac{e_0}{6} + \frac{31}{48} e_0^2 + \frac{71}{480} e_0^3 + \dots \right).$$

Для орбит с малыми эксцентриситетами эта формула не даёт точных результатов. Существует такое предельное малое $e_{\text{КРТ}}$, до которого ею можно ещё пользоваться:

$$e_{\text{КРТ}} \cong 0,66 \sqrt{H/r_{\text{ПО}}} - 0,22 H/r_{\text{ПО}}.$$

Для $e < e_{\text{КРТ}}$ время существования определяется по формуле

$$t_{\text{СУЩ}} = \frac{H}{2\rho_{\text{СР}}\sigma\sqrt{\mu a_0}} \frac{1}{1 + \nu_0^2/8 + \nu_0^4/192 + \dots},$$

где

$$\rho_{\text{СР}} = \rho_{\text{ПО}} \exp(-\nu).$$

2.8. Влияние притяжения небесных тел на движение ИСЗ

Рассмотрим спутник массой m , который движется вокруг основного притягивающего тела (Земли) массой m_0 . Будем учитывать влияние других небесных тел массой $m_i, i = \overline{1, n}$, гравитационные поля которых считаем центральными из-за их удалённости.

Выберем в качестве системы отсчёта некоторую инерциальную систему координат $OX_{\text{И}}Y_{\text{И}}Z_{\text{И}}$ (рис. 2.8). Напишем уравнение

движения спутника относительно этой инерциальной системы отсчёта:

$$\ddot{\vec{\rho}} = \sum_{i=0}^n \mu_i \frac{\vec{\rho}_i - \vec{\rho}}{|\vec{\rho}_i - \vec{\rho}|^3} + \frac{\vec{F}_B}{m}, \quad (2.29)$$

где $(\vec{\rho}_i - \vec{\rho})$ - радиус-вектор небесного тела i относительно спутника, \vec{F}_B - равнодействующая возмущающих сил, действующих на спутник за счёт нецентральности поля тяготения Земли, тормозящего действие атмосферы и пр.

Запишем также уравнение движения основного небесного тела (Земли) относительно инерциальной системы отсчёта, пренебрегая влиянием спутника:

$$\ddot{\vec{\rho}}_0 = \sum_{i=1}^n \mu_i \frac{\vec{\rho}_i - \vec{\rho}_0}{|\vec{\rho}_i - \vec{\rho}_0|^3}. \quad (2.30)$$

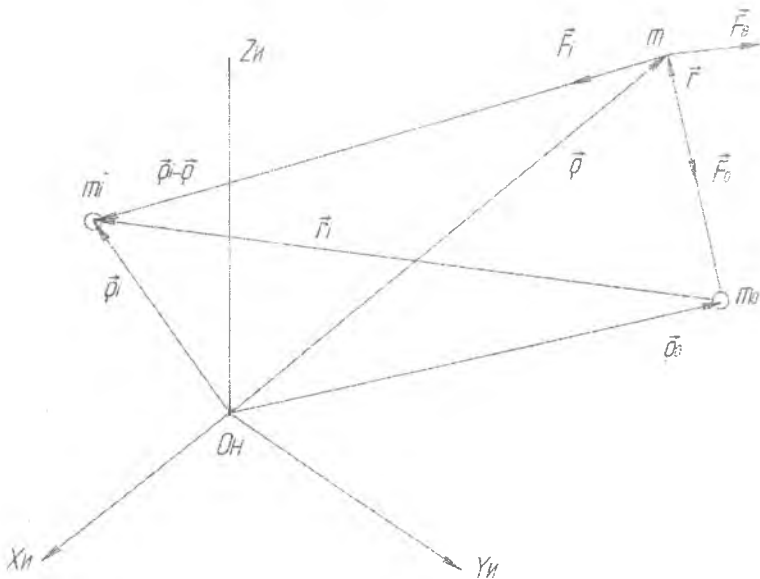


Рис. 2.8. Влияние притяжения небесных тел

Составим теперь уравнение движения спутника относительно основного небесного тела (Земли), для чего вычтем уравнение (2.30) из (2.29):

$$\ddot{\bar{\rho}} - \ddot{\bar{\rho}}_0 = \mu_0 \frac{\bar{\rho}_0 - \bar{\rho}}{|\bar{\rho}_0 - \bar{\rho}|^3} + \sum_{i=1}^n \mu_i \left(\frac{\bar{\rho}_i - \bar{\rho}}{|\bar{\rho}_i - \bar{\rho}|^3} - \frac{\bar{\rho}_i - \bar{\rho}_0}{|\bar{\rho}_i - \bar{\rho}_0|^3} \right) + \bar{f}_B. \quad (2.31)$$

Замечая из рис. 2.8, что $\bar{\rho} - \bar{\rho}_0 = \bar{r}$, $\bar{\rho}_i - \bar{\rho}_0 = \bar{r}_i$, перепишем уравнение (2.31) в виде

$$\ddot{\bar{r}} = -\mu_0 \frac{\bar{r}}{r^3} + \sum_{i=1}^n \mu_i \left(\frac{\bar{r}_i - \bar{r}}{|\bar{r}_i - \bar{r}|^3} - \frac{\bar{r}_i}{r_i^3} \right) + \bar{f}_B.$$

В правой части этого уравнения первый член представляет собой ускорение центральной силы тяготения Земли, второй член в виде суммы есть малое возмущающее ускорение спутника, вызванное совокупностью всех остальных небесных тел, кроме Земли.

Для ИСЗ с высотой полета над поверхностью Земли $h < 100000$ км возмущающие влияния всех небесных тел, за исключением Луны и Солнца, являются пренебрежимо малыми величинами.

Возмущающие ускорения, вызванные притяжением Луны и Солнца, можно определять как

$$\bar{f}_L = \mu_L \left(\frac{\bar{r}_L - \bar{r}}{|\bar{r}_L - \bar{r}|^3} - \frac{\bar{r}_L}{r_L^3} \right), \quad \bar{f}_C = \mu_C \left(\frac{\bar{r}_C - \bar{r}}{|\bar{r}_C - \bar{r}|^3} - \frac{\bar{r}_C}{r_C^3} \right),$$

где \bar{r}_L , \bar{r}_C , \bar{r} - радиус-векторы относительно центра Земли, соответственно, Луны, Солнца и спутника.

Приведём оценки возмущающего влияния притяжения Луны и Солнца на движение ИСЗ. В табл.2.3, заимствованной из работы [9], приведены максимальные значения возмущающих ускорений \bar{f}_L и \bar{f}_C , а также отношения этих ускорений к ускорению g центрального поля притяжения Земли.

Для сравнения приведены величины отношений максимальных ускорений, вызываемых сжатием Земли (второй зональной гармоникой гравитационного потенциала Земли) и аномалиями гравитационного поля Земли, к величине g .

Таблица 2.3

Высота орбиты, км	Максимальное возмущающее ускорение, $\text{м/с}^2 \cdot 10^{-6}$		Отношение к g максимального возмущающего ускорения, $\text{м/с}^2 \cdot 10^{-6}$			
	от Солнца	от Луны	от Солнца	от Луны	от 2-й зональной гармоники	от аномалий силы тяжести
0	0,50	1,1	0,051	0,11	3400	60
2000	0,66	1,4	0,12	0,25	1900	35
20000	2,1	4,5	3,6	7,9	200	3,5
50000	4,4	9,8	35	77	43	0,78
100000	8,3	18	240	520	12	0,22

Анализируя данные таблицы, можно сделать следующие выводы:

- возмущающее ускорение, вызываемое притяжением Луны, примерно в 2,2 раза больше возмущающего ускорения Солнца;
- для спутников с высотами орбит менее 10000 км можно не учитывать возмущения от Луны и Солнца, так как они значительно меньше аномалий силы тяжести Земли, которые обычно не учитываются;
- на высотах $h > 20000$ км возмущающее ускорение от Луны и Солнца превосходит аномалии силы тяжести, а на $h > 50000$ км превосходят возмущения от сжатия Земли.

БИБЛИОГРАФИЧЕСКИЙ СПИСОК

1. *Аппазов Р. Ф., Лавров С. С., Мишин В. П.* Баллистика управляемых ракет дальнего действия. - М.: Наука, 1996.-308 с.
2. *Балк М. Б.* Элементы динамики космического полёта. - М.: Наука, 1965. - 340 с.
3. *Дубошин Г. Н.* Небесная механика. Основные задачи и методы. - М.: Наука, 1975. - 800 с.
4. *Одинцов В. А., Анучин В. М.* Маневрирование в космосе. - М.: Воениздат, 1974.-152с.
5. Основы теории полёта и элементы проектирования искусственных спутников Земли / *М. К. Тихонравов, О. В. Гурко* и др. - М.: Машиностроение, 1974. - 332 с.
6. Основы теории полёта космических аппаратов/ Под ред. *Г. С. Нариманова* и *М. К. Тихонравова*. - М.: Машиностроение, 1972. - 608 с.
7. Полёт космических аппаратов. Примеры и задачи/ Под ред. *Г. С. Титова*. - М.: Машиностроение, 1980. - 245 с.
8. *Сихарулидзе Ю. Г.* Баллистика летательных аппаратов. - М.: Наука, 1982. - 352 с.
9. *Эльясберг И. Е.* Введение в теорию полёта искусственных спутников Земли. - М.: Наука, 1965. - 540 с.
10. Атмосфера Земли верхняя. Модель плотности для проектных баллистических расчётов ИСЗ. ГОСТ 25645. 101-83. -М.: Изд-во стандартов, 1984.

ОГЛАВЛЕНИЕ

1. ДВИЖЕНИЕ ЛЕТАТЕЛЬНОГО АППАРАТА (ЛА) В ЦЕНТРАЛЬНОМ ГРАВИТАЦИОННОМ ПОЛЕ.....	3
1.1. Уравнения движения центра масс ЛА.....	3
1.2. Основные интегралы уравнения движения.....	4
1.3. Уравнение орбиты и скорость в полярных координатах....	10
1.4. Характерные космические скорости.....	12
1.5. Движение ЛА по эллиптической орбите.....	13
1.6. Движение ЛА по гиперболическим орбитам.....	17
1.7. Движение ЛА по параболической орбите.....	22
1.8. Основные задачи баллистики.....	23
1.9. Элементы орбиты в пространстве. Определение координат и проекций скорости через элементы орбиты.....	28
1.10. Определение элементов орбиты по начальным условиям движения ЛА.....	29
2. ВОЗМУЩЕННОЕ ДВИЖЕНИЕ ИСКУССТВЕННЫХ СПУТНИКОВ ЗЕМЛИ (ИСЗ).....	33
2.1. Уравнение возмущённого движения. Метод оскулирующих элементов.....	33
2.2. Вывод уравнений движения в оскулирующих элементах.....	36
2.3. Решение уравнений движения в оскулирующих элементах методом последовательных приближений.....	42
2.4. Реальное поле тяготения Земли.....	45
2.5. Возмущения орбит, вызванные сжатием земного эллипсоида.....	48
2.6. Возмущения орбиты, вызванные сопротивлением атмосферы.....	54
2.7. Время существования ИСЗ.....	58
2.8. Влияние притяжения небесных тел на движение ИСЗ.....	61
Библиографический список.....	65

Учебное издание

Белоконов Виталий Михайлович

ОСНОВЫ ТЕОРИИ ПОЛЕТА КОСМИЧЕСКИХ АППАРАТОВ

Конспект лекций

Редактор Л. Я. Чегодаева
Компьютерная верстка О. А. Ананьев

Подписано в печать 08.08.2006 г. Формат 60x84 1/16.

Бумага офсетная. Печать офсетная.

Усл.печ.л. 3,95. Усл.кр.-отг. 4,07. Уч. – изд.л. 4,25.

Тираж 200 экз. Заказ 76. Арт. С-8/2006.

Самарский государственный аэрокосмический
университет. 443086 Самара, Московское шоссе, 34.

Изд-во Самарского государственного аэрокосмического
университета. 443086 Самара, Московское шоссе, 34.