

МИНИСТЕРСТВО НАУКИ И ВЫСШЕГО ОБРАЗОВАНИЯ РОССИЙСКОЙ ФЕДЕРАЦИИ

ФЕДЕРАЛЬНОЕ ГОСУДАРСТВЕННОЕ АВТОНОМНОЕ
ОБРАЗОВАТЕЛЬНОЕ УЧРЕЖДЕНИЕ ВЫСШЕГО ОБРАЗОВАНИЯ
«САМАРСКИЙ НАЦИОНАЛЬНЫЙ ИССЛЕДОВАТЕЛЬСКИЙ
УНИВЕРСИТЕТ ИМЕНИ АКАДЕМИКА С.П. КОРОЛЕВА»
(САМАРСКИЙ УНИВЕРСИТЕТ)

СИСТЕМНЫЙ АНАЛИЗ МИССИЙ МАЛОРАЗМЕРНЫХ КОСМИЧЕСКИХ АППАРАТОВ

Рекомендовано редакционно-издательским советом федерального государственного автономного образовательного учреждения высшего образования «Самарский национальный исследовательский университет имени академика С.П. Королева» в качестве учебного пособия для обучающихся по основным образовательным программам высшего образования по направлениям подготовки 24.03.01, 24.04.01 Ракетные комплексы и космонавтика

САМАРА
Издательство Самарского университета
2022

УДК 629.78(075)

ББК 39.62я7

С409

Авторы: *И.В. Белоконов, Д.П. Аваряскин, Е.В. Баринава,
А.В. Крамлих, И.А. Ломака, П.Н. Николаев,
И.А. Тимбай*

Рецензенты: д-р техн. наук, проф. П. К. К у з н е ц о в,
д-р техн. наук, проф. С. А. И ш к о в

С409 Системный анализ миссий малоразмерных космических аппаратов: учебное пособие / *И.В. Белоконов, Д.П. Аваряскин, Е.В. Баринава [и др.]*. – Самара: Издательство Самарского университета, 2022. – 112 с.

ISBN 978-5-7883-1843-1

В учебном пособии рассматриваются вопросы системного анализа миссий малоразмерных космических аппаратов: формирование требований к миссии, полезной нагрузке и бортовым системам; формирование проектного облика малоразмерного космического аппарата; навигационно-баллистическое обеспечение миссии. Рассматриваемые вопросы иллюстрируются примером конкретной космической миссии.

Пособие предназначено для обучающихся по направлениям подготовки 24.03.01 Ракетные комплексы и космонавтика (уровень бакалавриата), 24.04.01 Ракетные комплексы и космонавтика (уровень магистратуры), 24.04.02 Системы управления движением и навигация (уровень магистратуры), и может быть использовано при выполнении выпускных квалификационных работ.

Подготовлено на межвузовской кафедре космических исследований.

УДК 629.78(075)

ББК 39.62я7

ISBN 978-5-7883-1843-1

© Самарский университет, 2022

ОГЛАВЛЕНИЕ

Введение	4
Глава 1 Проектирование миссии малоразмерных космических аппаратов	9
1.1 Формирование требований к миссии.....	9
1.2 Выбор полезной нагрузки.....	15
1.3 Требования, предъявляемые со стороны полезной нагрузки к основным характеристикам МКА	18
1.4 Предварительный выбор и обоснование орбиты, рекомендации по возможным средствам выведения	20
Глава 2 Формирование проектного облика малоразмерного космического аппарата	31
2.1 Обоснование рабочей ориентации МКА в процессе решения целевой задачи	31
2.2 Формирование состава бортовых систем.....	47
2.3 Выбор обеспечивающих систем.....	52
2.4 Формирование конструктивно-компоновочной схемы	65
Глава 3 Навигационно-баллистическое обеспечение миссии малоразмерных космических аппаратов	71
3.1 Баллистическое проектирование миссии	71
3.2 Структура контура управления движением и выбор состава измерительных и исполнительных средств.....	84
3.3 Обеспечение рабочей ориентации малоразмерного космического аппарата.....	87
Глава 4 Оценка реализуемости миссии малоразмерных космических аппаратов	90
Глава 5 Циклограмма функционирования МКА и оценка времени существования на орбите	97
Заключение	101
Библиографический список	102
Приложение. Дополнительные математические модели.....	108

ВВЕДЕНИЕ

Современные изделия космической техники являются сложными и дорогостоящими техническими устройствами. Поэтому естественным является стремление заказчиков космической техники к снижению стоимости разработки и изготовления космических аппаратов, а также услуг по их запуску при сохранении необходимого уровня надежности и требуемого гарантированного срока функционирования космических аппаратов на орбите.

Решению данной задачи, в определённой степени, способствует разработка малоразмерных (малых) космических аппаратов, в том числе наноспутников, с широким применением унифицированных базовых конструкций (космических платформ) и доступной элементной базой.

Именно на малых космических аппаратах (МКА) экономически целесообразно проводить верификацию или проверку в условиях космического полёта отдельных инновационных технических решений и объектов интеллектуальной собственности прежде, чем использовать их в дорогостоящих космических миссиях. Наноспутники класса Cubesat [1] в силу унификации и стандартизации используемых комплектующих, механических и электрических интерфейсов относятся к классу низкобюджетных МКА, что позволяет создавать их в университетах в рамках образовательного процесса. Это резко снижает бюджет на их создание, они широко применяются в образовательном процессе, что позволяет студентам приобрести ещё на стадии обучения определённые навыки и опыт реальной деятельности в области создания и эксплуатации изделий космической техники [2].

В общем виде жизненный цикл (ЖЦ) МКА, как и любой технической системы, представляет собой этапы их существования, начиная с возникновения идеи создания МКА до этапа его утилизации. При этом состав мероприятий каждого этапа ЖЦ достаточно унифицирован и стандартизован, поэтому можно сказать, что замысел и разработка космической миссии МКА является последовательностью конкретных действий, обеспечивающих получение результата, удовлетворяющего нужды и запросы потенциальных пользователей, и начальным этапом ЖЦ МКА.

Основными стадиями разработки, создания, изготовления и эксплуатации (или жизненного цикла) образцов новой техники в России являются:

- научно-исследовательские работы (НИР);
- проектные стадии, включающие опытно-конструкторскую работу (ОКР);
- производство изделий, включающее комплекс необходимых испытаний;
- эксплуатация изделий.

НИР проводится при создании изделий на новых принципах работы, для реализации которых требуется проведение дополнительных исследований по получению новых или уточнению имеющихся характеристик аналогов. НИР включает в себя следующие этапы:

- предплановый патентный поиск;
- разработка и согласование с заказчиком технического задания на НИР;
- подготовительный этап (выработка направлений исследований, разработка и согласование частных технических заданий);
- основной этап (теоретические и экспериментальные исследования);
- заключительный этап (обобщение результатов и оценка выполнения НИР);
- приёмка НИР.

НИР заканчивается выпуском отчёта о НИР и разработкой технического задания (ТЗ) на космическую систему.

После разработки ТЗ проводится ОКР, которая включает в себя следующие стадии:

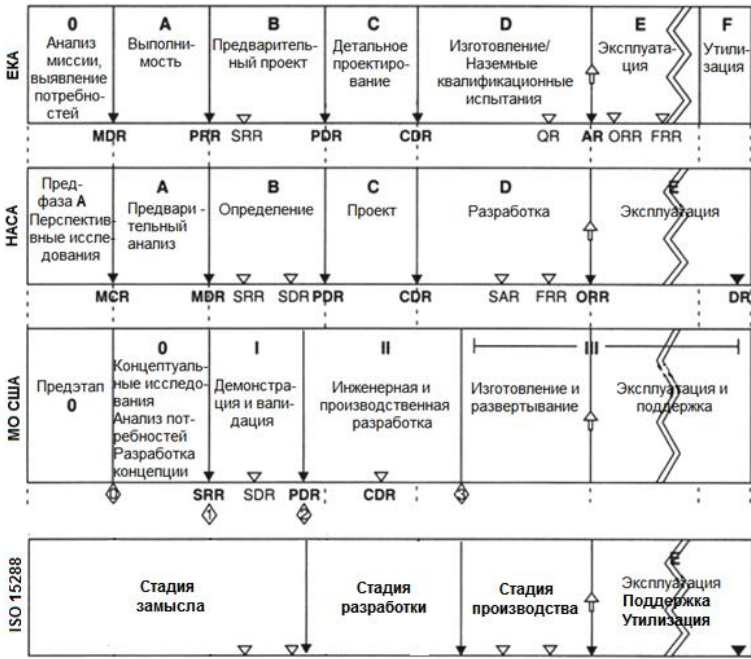
- техническое предложение (ПТ) – документ, который должен содержать уточнённые технические и технико-экономические обоснования целесообразности разработки документации изделия на основании анализа ТЗ и различных вариантов возможных конструктивных решений, а также сравнительной оценки решений с учётом конструктивных и эксплуатационных особенностей разрабатываемого и существующих изделий;

- эскизный проект (ЭП) – документ, устанавливающий принципиальные конструктивные решения, дающие общее представление об устройстве, принципах работы и габаритных размерах разрабатываемого изделия, а также данных, определяющих его основные параметры;

- технический проект (ТП) – документы, выявляющие окончательные технические решения, дающие полное представление об устройстве разрабатываемого изделия, и исходные данные для разработки рабочей конструкторской документации (КД), когда это целесообразно сделать до разработки рабочей КД;

- рабочая КД – документация, выполненная на стадиях опытного образца (опытной партии) серийного (массового) и единичного производства и предназначенная для изготовления, эксплуатации, ремонта (модернизации) и утилизации изделия [3].

На рисунке В.1 приведены фазы ЖЦ создания космической техники, принятые в Европейском космическом агентстве (ЕКА), НАСА, Министерстве обороны (МО) США и стадии ЖЦ в Российской Федерации в соответствии с ГОСТ ISO15288-2005. Из него следует, что общее количество фаз, ключевых событий и проводимых экспертиз различны.



- ◇ Ключевые события DoD
- ▼ Главные экспертизы
- ▽ Экспертизы
- ▲ Запуск
- AR Приемочная экспертиза проекта
- CDR Критическая экспертиза проекта
- DR Экспертиза декомиссии
- FRR Экспертиза полетной готовности
- MCR Экспертиза концепции миссии
- MDR Экспертиза определения миссии
- ORR Экспертиза готовности к эксплуатации
- PDR Экспертиза предварительного проекта
- PRR Экспертиза предварительных требований
- QR Экспертиза квалификации
- SAR Экспертиза приемки системы
- SDR Экспертиза определения системы
- SRR Экспертиза требований к системе

Рисунок В.1 – Фазы ЖЦ систем в ЕКА, НАСА, МО США, РФ

Видно, что в сравнении с фазами ЖЦ систем в НАСА и в ЕКА количество этапов в ЖЦ, принятое в России, меньше. Тем не менее, их составы очень похожи. Наиболее близкой к модели ЖЦ систем в России является модель ЖЦ систем МО США.

Проектирование – это процесс, осуществляемый сверху вниз, т.е. с уровня системы до самого нижнего уровня компонент, в то время как верификация – процесс, который организуется снизу

вверх. Это означает, что компоненты должны быть изготовлены и испытаны до подсистем, а подсистемы – до системы в целом. Взаимосвязь процессов проектирования и верификации, а также их связь с фазами ЖЦ представлены на рисунке В.2, отображающем так называемую V-диаграмму.

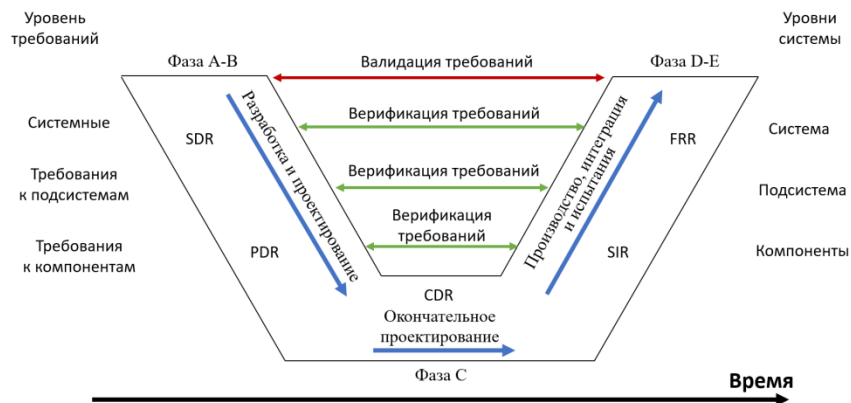


Рисунок В.2 – Взаимосвязь процессов проектирования и верификации с фазами ЖЦ проекта

Все инженерные мероприятия в жизненном цикле проекта также соответствуют V-диаграмме (рисунок В.2). Отметим, что указанные мероприятия пронизаны жёсткими обратными связями на всех уровнях системной иерархии. Это означает, например, что требования и приоритеты космической миссии определяют облик системных требований и архитектуры создаваемой системы. В то же время разработанные системные требования и архитектура могут потребовать некоторой корректировки общих требований и приоритетов миссии. Аналогично обратные связи проявляются и на ветви верификации V-диаграммы. [4]

Глава 1 ПРОЕКТИРОВАНИЕ МИССИИ МАЛОРАЗМЕРНЫХ КОСМИЧЕСКИХ АППАРАТОВ

1.1 Формирование требований к миссии

Корректная и обоснованная формулировка целевого назначения (целеполагания) космической миссии имеет важное значение. Поэтому разработке исходных данных и требований к проектируемой космической миссии необходимо уделять очень большое внимание. Соответственно, замысел новой космической миссии всегда начинается с формулировки концепции миссии и требований к ней.

Реализация миссии возлагается на космическую систему. Космической системой в общем случае будем называть совокупность функционально взаимосвязанных орбитальных и наземных технических средств, обеспечивающих решение целевых задач на основе использования космического пространства. То есть в космическую систему входят не только космические аппараты, но и все средства, которые используются для реализации космической миссии (например, средства выведения, наземные центры приёма данных).

В самом общем виде концептуальное описание миссии вновь создаваемой космической системы должно включать в себя следующие элементы:

- цель создания системы;
- рабочие орбиты спутниковой группировки и её состав;
- структуру космического сегмента системы;
- облик наземного пускового сегмента;

- состав наземного сегмента сбора, обработки и распространения полезной информации;
- основные функции, выполняемые системой;
- инфраструктуру наземного комплекса управления, сбора телеметрической информации и связи;
- программно-аппаратные средства тематического использования получаемой информации.

Указанный состав элементов концепции создаваемой миссии является универсальным, независящим от назначения создаваемой системы [4].

В целом направления космической деятельности, в рамках которой обычно создаются миссии в околоземном пространстве, можно разделить на следующие типы:

- использование космической техники для обеспечения глобальной связи, теле- и радиовещания;
- использование космической техники в целях дистанционного зондирования Земли из космоса, включая экологический мониторинг и метеорологию;
- использование космической техники в целях навигации и топогеодезии;
- использование космической техники в интересах обороны и безопасности;
- использование космической техники в целях наблюдения за объектами и явлениями в космическом пространстве, исследования геофизических полей;
- испытания техники в условиях космоса;
- производство в космосе материалов и иной продукции.

Не для всех из перечисленных направлений космической деятельности возможно эффективно применять МКА.

Первым шагом формирования космической миссии является **формулировка цели создания МКА**. Цель определяется макси-

мально широко и задает главный ожидаемый результат от её достижения. Достижение цели означает выполнение предназначения создаваемого МКА.

Следующим обязательным шагом является формулировка **перечня решаемых задач**, решение которых приводит к достижению поставленной цели. Для каждой задачи обязательно определяются критерии успеха – что минимально ожидается от МКА, чтобы его работа была гарантированно признана успешной.

Задачи представляют собой конкретные целевые показатели, которые должен достигнуть разрабатываемый МКА. В общем случае задачи должны удовлетворять четырем критериям:

- *Конкретность постановки задачи* – это означает, что должно быть обеспечено достижение результатов миссии и отражает, **ЧТО** космическая система должна выполнять, но не описывает, **КАК** достигается результат. Требуемые результаты космической миссии должны быть максимально конкретными и понятными всем участникам разработки и заказчикам.

- *Измеримость* результатов задачи – это означает, что они должны иметь верифицируемые (проверяемые) количественные показатели. В ходе выполнения проекта прогресс в продвижении к решению задач должен постоянно контролироваться.

- *Агрессивность, но достижимость задачи* – это означает, что задачи должны быть амбициозными, но выполнимыми, а целевые показатели реалистичными.

- *Ориентированность на конечный результат* – задачи должны фокусироваться на получении желаемой выходной продукции, а не на методах их достижения (**ЧТО**, а не **КАК**).

Далее осуществляется **формулировка требований к МКА** – это описание того, что МКА обязан или должен делать (т.е. документированное ожидание результата реализации проекта). Данный документ документирует ожидания заказчика, а также разработчи-

ков программы, функций и проекта в целом. Требования включают характеристики, стоимость, сроки и риски.

Цели создания и требования к миссии обычно определяются в техническом задании (ТЗ). Требования самого высокого уровня обычно берутся из экспериментального предшествующего опыта после анализа заявленных нужд заказчика и потенциальных потребителей, целей и задач создаваемой системы, основных допущений и ограничений, а также концепции функционирования. В результате анализа проекта и изучения трудозатрат определяются параметры значимости, а также системная иерархия проекта, определяющие функции, обеспечиваемые МКА и его подсистемами для успешности миссии [4].

Недостаточно конкретные или непроверяемые требования должны быть исключены из проекта.

На этапе формирования требований к миссии важной задачей является выполнение обзора реализованных и планирующихся подобных миссий. При проведении обзора необходимо выделить особенности разрабатываемой миссии по сравнению с известными.

Пример. Многие прибрежные страны в последнее время подвергаются негативным последствиям вредного цветения водорослей, называемого красным приливом (рисунок 1.1).



Рисунок 1.1 – Красный прилив

Красные приливы – это зона размножения водных микроводорослей, которые могут быть видны невооруженным глазом в виде пятна в море и иметь цвет, отличный от обычного.

Цель миссии: мониторинг красных приливов вдоль побережья конкретной страны – Коста-Рики.

Задачи миссии:

- проведение съёмки красного прилива в спектральных диапазонах частот 650–680 нм (центральная полоса 665 нм) и 695–720 нм (центральная полоса 705 нм), которые позволяют чётко детектировать размеры и интенсивность наблюдаемого явления;

- получение данных о распространении красного прилива вдоль побережья Коста-Рики с частотой не реже одного раза в 12 часов.

На примере данной миссии, который используется в настоящем пособии, представленные задачи, совпадают с требованиями к миссии. В качестве дополнительных требований можно сформулировать следующие:

- количество МКА: 1;
- МКА должен иметь формат наноспутника стандарта CubeSat-3U;
- масса МКА не должна превышать 3,5 кг;
- ширина полосы обзора не менее 60 км;
- данные с МКА должны передаваться на приёмную станцию, располагающуюся в Коста-Рике;
- срок активного существования МКА не менее 1 года;
- срок существования МКА на орбите не более 25 лет;
- срок создания МКА не должен превышать двух лет;
- общая стоимость МКА (вместе с разработкой и испытаниями) не должна превышать 1 млн евро.

В рамках обзора аналогичных миссий найден проект спутника ALOS-2 (рисунок 1.2). Он предназначался для наблюдения за красны-

ми приливами в Японском заливе, а также способствовал составлению карт, региональному мониторингу, мониторингу стихийных бедствий и исследованию ресурсов с момента его запуска в 2014 году [5].



Рисунок 1.2 – Японский спутник Advanced Land Observing Satellite-2 (ALOS-2)

ALOS-2 имеет массу 2100 кг и относится к классу «больших» КА. Основной полезной нагрузкой является AVNIR-2 – радиометр в видимом и инфракрасном диапазонах для мониторинга суши и прибрежных районов.

В качестве похожей миссии также можно рассмотреть миссию Sentinel-2. Миссия Sentinel-2 включает в себя группировку из двух спутников на солнечно-синхронной орбите. Спутники имеют массу 1140 кг и предназначены для мониторинга использования земель, растительности, лесных и водных ресурсов, а также могут применяться при ликвидации последствий стихийных бедствий [6]. Таким образом, мониторинг красных приливов не является основной задачей миссии во всех перечисленных миссиях. На спутниках используется мультиспектральный прибор MSI (англ. Multispectral instrument), который измеряет отраженное излучение от Земли в диапазоне 440–2200 нм.

Основным отличием разрабатываемой миссии от аналогичных является то, что для мониторинга красных приливов планируется

применение наноспутника формата CubeSat-3U, что обеспечивает относительно невысокие финансовые затраты.

1.2 Выбор полезной нагрузки

Объект миссии – это предмет или явление, которые взаимодействуют или регистрируются полезной нагрузкой КА, например: содержание водяного пара, температура или давление в атмосфере для метеорологических миссий; типы вегетации, вода или геологические структуры для миссий наблюдения земной поверхности; межконтинентальные баллистические ракеты или их головные части для миссий, обеспечивающих космическую оборону.

Для миссий навигации и связи с объектом используется комплекс аппаратуры на Земле или на другом КА, включая связные терминалы, телевизионное оборудование и навигационные приёмники, или другая аппаратура потребителей. Ключевые параметры перечисленного оборудования характеризуют объект для указанных миссий.

Обычно в КА можно выделить космическую платформу и полезную нагрузку или целевую аппаратуру.

Под космической платформой (а она, как правило, является универсальной для определённого класса КА) подразумевается набор конструктивных элементов и обеспечивающих систем, позволяющих решить целевую задачу.

Полезная нагрузка (ПН) МКА состоит из аппаратно-программного комплекса, регистрирующего сигнал или взаимодействующего с объектом наблюдения миссии. Обычно выбираются или комбинируются несколько датчиков, включаемых в состав аппаратуры ПН, которые во многом и определяют стоимость, сложность и эффективность функционирования миссии. То есть ПН – это то, ради чего осуществляется запуск МКА.

Традиционное целевое оборудование автоматических КА:
– оптико-электронные телескопические комплексы;

- радиометрические комплексы;
- датчики физических полей и регистраторы частиц;
- радиопередающее и коммутационное оборудование.

Также полезной нагрузкой может служить любое устройство или бортовая система, которая подвергается испытаниям в условиях реального космического полёта.

Например, для телекоммуникационных спутников, в модуль полезной нагрузки входят все транспондеры и часть ретрансляционных антенн, используемых на этом спутнике. Антенны, которые служат для телеметрии, не являются частью полезной нагрузки и относятся к космической платформе. На КА, предназначенном для научных исследований, полезной нагрузкой являются все научные приборы этого исследовательского аппарата, фото- и видеокамеры. Антенны в этом случае также не считаются полезным грузом, так как осуществляют сервисную функцию передачи собранных данных на Землю и поэтому являются частью платформы.

При разработке современных МКА обычно модуль полезной нагрузки изготавливается отдельно от обеспечивающих систем, и общая интеграция производится на конечном этапе создания аппарата.

Выбор ПН для МКА осуществляется исходя из обеспечения требований к миссии. Все характеристики ПН и её функциональные возможности должны обеспечивать реализацию цели миссии. В связи с этим чётко сформированные цель, задачи миссии и требования к ней позволяют сделать выбор ПН проще и более качественным. Именно качественное выполнение предыдущего пункта позволит ответить на вопросы о необходимой точности и частоте измерений [4].

Для любой космической техники параметр массы очень важен, так как влияет на стоимость запуска. Для случая малоразмерных МКА масса ПН, как и любой его составляющей, является наиболее критичной характеристикой. В связи с этим при проектировании миссии МКА особенно пристальное внимание следует обращать на массу ПН.

Пример. Для удовлетворения требованиям рассматриваемой миссии мониторинга красных приливов полезная нагрузка должна работать диапазоне частот 650 до 720 нм, то есть включать часть видимого спектра (VIS) и инфракрасного (NIR). Поэтому для выбора полезной нагрузки были проанализированы различные варианты существующих камер (таблица 1.1).

Таблица 1.1. Обзор камер для выбора полезной нагрузки МКА

Название камеры	Производительность	Тип аппаратуры (длины волн)	Ширина полосы обзора с высоты 500 км (км)	Масса (г)	Размеры (мм)	Потребляемая мощность (Вт)
Gecko Imager	SCS, Южная Африка	VIS-NIR (многоспектральный)	80	500	58x97x96 (<1U)	3,5
Chameleon Imager	SCS, Южная Африка	VIS-NIR (гиперспектральный)	40	1600	200x97x96 (2U)	7
HRVI-6HD	Berlin Space Technologies, Германия	VIS	70	5440	343x245x158	12
Tri-Scare 100	SIMER A sense, Южная Африка	VIS	30	1100	176x98x98	6
iSIM-90	Satlantis, Испания	VIS-NIR	13	4000	308x114x100 (3U) + 209x96x46 (2U)	25
Monitor imager	SCS, Южная Африка	VIS-NIR	30	6000	300x145x145 (Весь – 12U)	14

Из рассмотренных вариантов выбрана камера Gecko Imager (рисунок 1.3), которая представляет собой ультракомпактный тепловизор с RGB (англ. Red, Green, Blue) матрицей. Камера занимает объём 1U в спутнике формата CubeSat, имеет объём встроенной памяти 128 Gb для хранения данных. С 2017 года она имеет лётную квалификацию на борту первого южноафриканского частного и коммерчески разработанного спутника nSight-1 [7], формат которого соответствует стандарту CubeSat 2U.

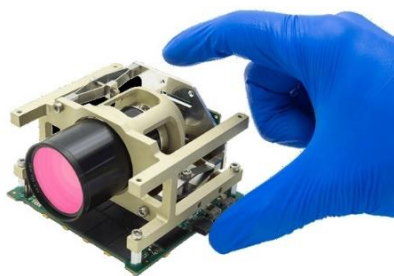


Рисунок 1.3 – Камера Gecko Imager

1.3 Требования, предъявляемые со стороны полезной нагрузки к основным характеристикам МКА

Любая выбранная полезная нагрузка обладает рядом характеристик, которые предъявляют требования к бортовым системам МКА для обеспечения её работы.

Взаимодействия между ПН и остальной частью МКА, как и между любыми двумя различными частями системы, осуществляется через интерфейсы между ними. Для систематизации интерфейсов удобно воспользоваться тремя, часто применяемыми типами:

1) разъёмы, обеспечивающие передачу между компонентами электрических сигналов;

2) изоляторы, препятствующие осуществлению взаимодействий;

3) преобразователи, изменяющие форму среды взаимодействия.

В общем случае выбор ПН предъявляет следующие требования к остальным бортовым системам МКА:

– **Требования к размещению ПН.** В зависимости от вида взаимодействия ПН с внешней средой необходимо, например, расположить её так, чтобы датчики или объектив не были закрыты конструкцией МКА, либо, наоборот, чувствительные элементы ПН должны быть защищены от внешних воздействий. Это влияет на расположение ПН внутри МКА.

– **Требования к креплению ПН.** Габариты и форма ПН влияют также на конструкцию и компоновку МКА. От этих параметров зависит, какое крепление нужно выбрать или разработать для установки ПН.

– **Требования к ориентации и обеспечению стабилизации МКА.** В зависимости от вида ПН и её расположения внутри МКА формируются требования к пространственной ориентации МКА, а, следовательно, и к системе ориентации и стабилизации; предъявляются требования к точности ориентации и к допустимой угловой скорости МКА при стабилизации углового движения.

– **Требование по наличию разъёмов у ПН.** Наличие или отсутствие тех или иных разъёмов на ПН также предъявляет требования с точки зрения её подключения к остальным бортовым системам. В некоторых случаях необходимо разрабатывать специальные переходные платы для интеграции ПН.

– **Требования по питанию ПН.** Данные требования влияют на систему энергопитания МКА. В зависимости от мощности и циклограммы работы ПН выбирается необходимый объём батарей и количество панелей солнечных батарей.

– **Требования к организации сеансов связи и объёму передаваемой информации в ЦУП.**

– **Требования к составу телеметрической информации.**

– **Специальные требования к бортовому программному обеспечению.**

– **Требования по электромагнитной совместимости ПН с другими электронными бортовыми системами МКА.**

– В некоторых случаях возможны требования по обеспечению специального теплового режима для качественной работы ПН.

Пример. Выбранная в качестве ПН камера Gecko Imager накладывает следующие требования на МКА:

– требование к конструкции: ПН занимает 1U в корпусе МКА;

– требование к протоколу обмена данными: шина I2C;

– требования к системе энергоснабжения: напряжение питания 5 В, пиковая потребляемая мощность 4,5 Вт;

– требование к бортовому компьютеру: обработка изображений для сжатия (исходный объём изображения 3 МБ);

– требование к системе связи: высокоскоростная радиолиния для передачи изображений;

– требование к системе ориентации: объектив камеры во время съёмки должен быть направлен по местной вертикали в сторону Земли с допустимым отклонением ориентации до 10 градусов и допустимой остаточной угловой скоростью до 2,5 градус/с.

1.4 Предварительный выбор и обоснование орбиты, рекомендации по возможным средствам выведения

Выбор орбиты МКА заключается в определении её формы (круговая или эллиптическая), максимальной и минимальной высоты над поверхностью Земли, периода обращения, а также угла

наклона орбитальной плоскости, проходящей через центр масс Земли, к плоскости экватора.

Выбор орбиты определяется прежде всего требованиями, предъявляемыми полезной нагрузкой. Однако при выборе орбиты нельзя исходить только из желаемого, не учитывая технической возможности достижения тех или иных параметров орбиты.

Кроме того, орбита будет определяться и другими ограничивающими факторами, например: допустимым уровнем радиационных потоков, возмущающими факторами (атмосфера Земли, нецентральность поля притяжения), что предполагает ответ на вопросы о необходимости коррекции орбиты, о возможности обеспечения надёжной и качественной связи с наземной станцией и др.

Например, для проведения астрономических наблюдений и астрофизических спектральных измерений МКА должен находиться практически за пределами самых верхних слоёв атмосферы. При этом чем больше высота орбиты, тем лучше. Для геофизических исследований, наоборот, желательно иметь возможно более близкую к Земле орбиту, чтобы наиболее эффективно использовать всевозможные приборы, например оптические, для наблюдения облачного покрова и различных деталей земной поверхности. Однако минимальная высота полёта в этом случае должна быть ограничена: при значительном уменьшении высоты резко сужается зона поверхности Земли, доступная одновременному обзору, и возникают значительные возмущения со стороны атмосферы Земли.

Малая высота орбиты, особенно в перигее, невыгодна также из-за сокращения времени существования МКА на орбите, так как при прохождении точки перигея МКА будет попадать в наиболее плотные слои атмосферы и при этом тормозиться. Изменение высоты орбиты сильно сказывается на интенсивности торможения

спутников. Для увеличения продолжительности существования МКА на относительно небольших высотах потребуются специальные двигательные установки, то есть дополнительные энергетические затраты.

Едва ли не самые жёсткие требования к высоте орбиты порождаются наличием мощных околоземных зон радиации – так называемых радиационных поясов Земли. Чрезвычайно большая масса при существующих материалах защитных экранов, необходимых для защиты бортовых систем от радиационного воздействия, заставляет выбирать для МКА такие орбиты, которые лежат ниже поясов радиации. Поэтому для МКА наибольшего внимания заслуживают относительно низкие орбиты, с высотой апогея не более 800 км. С другой стороны, при высотах перигея менее 450 км для МКА с большим баллистическим коэффициентом могут потребоваться вспомогательные двигатели, так как аэродинамическое сопротивление будет влиять на параметры орбиты.

Большинство орбит МКА обычно размещаются в диапазоне высот от 400 до 800 км. Естественно, что в установленных пределах орбита не может иметь значительной эллиптичности. Это в некоторой степени сужает возможности использования прецессии точки перигея эллиптической орбиты для решения МКА целевых задач. В то же самое время для ряда научных задач может потребоваться весьма точная круговая орбита, то есть орбита с равными высотами апогея и перигея.

Плоскость орбиты должна быть надлежащим образом ориентирована относительно плоскости экватора. При этом нельзя не учитывать и прецессию плоскости орбиты, то есть равномерное вращение плоскости орбиты относительно земной оси вследствие возмущающего действия поля тяготения Земли.

Известно, что минимум затрат энергии при выведении МКА на орбиту обеспечивается тогда, когда последняя лежит в плоско-

сти экватора, а запуск производится в направлении с запада на восток, то есть по вращению Земли. Однако экваториальные орбиты представляют интерес лишь для немногих научно-технических целей (например, при создании спутника-ретранслятора с суточным периодом обращения) и редко используются для МКА в связи с ограниченной областью наблюдения земной поверхности и видимости наземных станций.

Успешное выполнение большинства астрономических и геофизических экспериментов и измерений, в частности получение высокой точности картографирования неба и земной поверхности, зависит от диапазона тех широт, которые будет захватывать МКА в своём движении по орбите. Из-за суточного вращения Земли в поле зрения МКА последовательно попадают все меридианы, но в зависимости от периода его обращения скорость пересечения меридианной сетки будет различной. Это означает, что при больших периодах расстояние между двумя точками, лежащими на одной широте, над которыми МКА будет проходить в двух очередных витках, может быть весьма велико.

Экваториальные и близкие к ним орбиты малопригодны для геофизических наблюдений, поскольку с таких орбит обзору доступна лишь небольшая полоса вдоль экватора. Увеличение высоты экваториальной орбиты не улучшает обзор, так как при этом уменьшаются видимые размеры деталей на земной поверхности. Поверхность, доступная для наблюдения, увеличивается с ростом угла наклона плоскости орбиты к экватору. Полярные орбиты, плоскость которых проходит через полюса Земли, обеспечивают полный охват наблюдениями всей земной поверхности и не подвержены прецессии. Например, при полярной орбите с высотой 600 км полное «покрытие» поверхности Земли достигается за полдня (или за семь витков), а «покрытие» поверхности, освещённой Солнцем, – за день.

Для астрономических наблюдений имеет значение ориентация орбиты относительно плоскости эклиптики, то есть плоскости, в которой лежит орбита Земли (ось вращения Земли составляет с ней угол $66^{\circ}33'$). Продолжительность непрерывного наблюдения за Солнцем, планетами и звёздами находится в прямой зависимости от этой ориентации, причём максимальная продолжительность наблюдения Солнца, любой из планет или звёзд получается в каждом отдельном случае при определенном угле между плоскостями эклиптики и орбиты МКА.

Например, полярная орбита МКА, лежащая в плоскости, перпендикулярной плоскости эклиптики, даёт возможность два раза в год непрерывно в течение 52 дней наблюдать Солнце [8].

В настоящее время большой интерес вызывают миссии по инспекции космического мусора перед его активным сведением с орбиты и обслуживанию действующих КА. В основном такие миссии МКА рассматриваются применительно к КА, двигающимся по низким орбитам. Однако в отдельных случаях они могут быть использованы и на высоких орбитах. Поэтому разработчик миссии должен понимать характер движения инспектируемого объекта.

Для КА связи требуется обеспечение его радиовидимости в течение продолжительного времени. Для этого часто используются высокоэллиптические орбиты типа «Молния» с периодом обращения ~ 12 ч. Высота перигея такой орбиты выбирается малой, но в то же время допускающей небольшие аэродинамические возмущения, ~ 500 км. Высота апогея при этом составляет $\sim 40\,000$ км. Наклонение орбиты выбирается равным $63,4^{\circ}$, чтобы избежать векового ухода аргумента перигея ($\delta\omega = 0$), вызываемого нецентральнойностью поля тяготения, и обеспечить стабильное положение в пространстве большой оси орбиты.

Апогей орбиты КА связи должен располагаться в требуемом полушарии и не будет иметь векового ухода, что обеспечивает

длительное пребывание спутника над обслуживаемой областью. Так, например, при периоде 12 ч КА находится в районе апогея около 11 ч. Положение орбиты в пространстве (долгота восходящего узла) выбирается так, чтобы в районе апогея спутник находился в зоне радиовидимости передающего пункта и приёмных пунктов. Большая высота апогея обеспечивает при этом радиовидимость КА с очень значительной части земной поверхности, включая полярные районы. Продолжительность сеансов между пунктами зоны видимости для одного КА за сутки может достигать 8 ч.

Выше перечисленные требования к орбитальным параметрам рассмотренного типа КА связи относятся и к МКА-инспекторам, орбиты которых должны лежать в плоскости инспектируемого КА и иметь близкую геометрию для обеспечения продолжительного инспекционного движения.

В настоящее время для спутников связи также используется геостационарная круговая орбита (эксцентриситет $e=0$) с наклоном $i = 0$ и периодом обращения $T = 24$ ч. В этом случае спутник, выведенный в определённую точку орбиты, «зависает» над поверхностью Земли. Возмущающие факторы приводят к сдвигу геостационарного спутника по долготе, а также к изменению наклона орбиты на $0,9^\circ$ в год. Изменение наклона орбиты приводит к появлению трассы спутника в виде восьмёрки, размах которой с севера на юг равен наклону орбиты. Всё это также должно быть принято во внимание, если МКА ориентирован на совершение инспекции геостационарных спутников.

Для МКА исследования природных ресурсов Земли, контроля окружающей среды, наблюдения за метеорологическими процессами целевой задачей является получение информации об атмосфере и всей поверхности Земли. Так как МКА должны иметь возможность обозревать всю Землю, включая полярные области, то целесообразно выбирать наклонение орбиты около 90° . При этом

отсутствует смещение долготы восходящего узла ($\delta\Omega = 0$) орбиты, что позволяет создать устойчивую спутниковую систему, требующую минимальных затрат топлива на синхронизацию их движения.

Важным условием является сохранение постоянной масштабаности снимков, что упрощает их обработку, увеличивает оперативность анализа. Для выполнения этого требования достаточно сделать орбиту спутника круговой или околосферической.

Выбор высоты орбиты определяется разрешающей способностью бортовой аппаратуры. В то же время, чем больше высота орбиты, тем больше полоса обзора поверхности Земли.

В последнее время для МКА рассматриваемого типа начали использоваться солнечно-синхронные орбиты. Наклонение орбиты i этих МКА выбрано так, чтобы угловая скорость векового ухода восходящего узла орбиты была равна угловой скорости поворота радиуса-вектора Земли относительно Солнца:

$$2\pi \frac{\varepsilon \cos i}{\mu p^2} \cdot \frac{1}{T_d} = \frac{2\pi}{T_3},$$

где T_d – драконический период обращения спутника (интервал времени между двумя последовательными прохождениями спутником экваториальной плоскости при движении с юга на север), найденный при учёте полярного сжатия земного эллипсоида; T_3 – время одного оборота радиуса-вектора Земли вокруг Солнца; $\varepsilon = 2,634 \cdot 10^{10} \frac{\text{км}^5}{\text{с}^2}$ – постоянная сжатия Земли; $\mu = 398600 \frac{\text{км}^3}{\text{с}^2}$ – гравитационный параметр Земли; p – фокальный параметр орбиты МКА.

Для круговых орбит высотой H драконический период определяется по соотношению

$$T_d = \frac{2\pi(R_3 + H)^2}{\sqrt{\mu}} \cdot \left[1 + \frac{\varepsilon(1 - 4\cos^2 i)}{\mu(R_3 + H)^2} \right],$$

где H – высота орбиты; $R_3 = 6371$ км – средний радиус Земли.

Тогда наклонение солнечно-синхронной круговой орбиты высотой H находится в результате решения уравнения

$$\frac{\varepsilon}{\sqrt{\mu}} \frac{\cos i \cdot T_3}{(R_3 + H)^2} = 2\pi(R_3 + H)^{\frac{3}{2}} \cdot \left[1 + \frac{\varepsilon(1 - 4\cos^2 i)}{\mu(R_3 + H)^2} \right]. \quad (1.1)$$

Из множества солнечно-синхронных орбит можно выделить такие орбиты, у которых трассы орбит последующих суток проходят по трассам предыдущих суток, то есть имеется суточная повторяемость движения спутника относительно поверхности Земли или геосинхронность.

Для таких солнечно-синхронных геосинхронных орбит выполняется соотношение

$$kT_d = T_{сл}, \quad (1.2)$$

где k – целое число; $T_{сл}$ – продолжительность солнечных суток.

В таблице 1.2 приведены элементы таких солнечно-синхронных геосинхронных орбит с высотами порядка 1000 км.

Таблица 1.2. Элементы солнечно-синхронных геосинхронных орбит МКА

H , км	272	568	895	1264
i , град	97	98	99	101

Изменение высоты солнечно-синхронной орбиты ведёт к нарушению геосинхронности: при её увеличении трассы последующих суток будут смещаться в западном направлении относительно трасс предыдущих суток, при её уменьшении смещение будет происходить в восточном направлении. Равенство (1.2) нарушается, и взаимосвязь периода обращения спутника и солнечных суток представляется в виде

$$kT_d = T_{сл} \left(1 + \frac{\Delta b}{2\pi R_3} \right), \quad (1.3)$$

где Δb – суточный сдвиг трассы на экваторе (положительное значение соответствует сдвигу в западном направлении, отрицательное значение – в восточном направлении).

Совместное решение уравнений (1.1) и (1.3) позволяет определить высоту H и наклонение солнечно-синхронной орбиты, обеспечивающей суточный сдвиг трассы на экваторе на величину Δb с целью обеспечения обзора земной поверхности.

Для обеспечения непрерывного обзора земной поверхности должно быть выполнено условие $l \geq 2\Delta b$, при этом полный обзор будет осуществлен за n суток [9]:

$$n = \frac{2R_3}{\Delta b}.$$

При выборе орбиты МКА необходимо заранее учитывать возможность её достижения существующими средствами выведения. Обычно МКА запускаются попутным образом в рамках какой-то основной миссии, чтобы минимизировать финансовые издержки на оплату выведения на орбиту. Вследствие этого МКА выводятся на орбиту основной полезной нагрузки или близкую к ней, если допустимо последующее довыведение. Принятие решений зависит от используемой ракеты-носителя, которая привязана к конкретным пусковым площадкам (космодромам) и азимутам запуска, выбираемым из условий безопасности запуска и формирующим диапазон возможных наклонений орбит. Если рассматривать российские средства выведения, то можно ориентироваться на ракеты-носители семейства «Союз», которые запускаются с космодромов Плесецк (военный космодром), Байконур и Восточный (гражданские космодромы) и которые используют разгонные блоки «Фрегат» и «Волга» для довыведения полезной нагрузки с низких опорных орбит на целевые орбиты [10, 11]. Разгонный блок «Фрегат» способен выводить аппараты на высокоэнергетические орбиты, в том числе на геостационарную и геопереходную, а блок вы-

ведения «Волга» обеспечивает выведение полезной нагрузки на низкие круговые орбиты и эллиптические орбиты высотой до 2000 км и эксцентриситетом более 0,01, а также на солнечно-синхронные орбиты высотой до 850 км.

Разгонные блоки используются также и для запуска МКА. Так, например, 28 апреля 2016 года ракета-носитель «Союз-2.1а» с разгонным блоком «Волга» вывела на орбиту солнечно-синхронную высотой около 500 км три аппарата: «Михайло Ломоносов», МКА «Аист-2Д» и наноспутник «SamSat-218Д» Самарского университета имени С.П. Королёва.

В случае, когда в качестве МКА выступает наноспутник, то, как правило, орбита не выбирается, а принимается как окончательная. Если орбита, на которую существует возможность вывести наноспутник, близка к требуемой, то такой попутный запуск является самым оптимальным способом выведения.

Следует также принимать во внимание, что если МКА не имеет средств принудительного сведения с орбиты после завершения миссии, то с целью предотвращения засорения космического пространства (согласно международному законодательству любой КА должен иметь время существования на орбите до 25 лет при отсутствии специальных средств сведения его с орбиты) высота орбиты МКА нанокласса не должна превышать 600 км.

Пример. Солнечно-синхронная орбита обычно считается наилучшим вариантом для большинства задач дистанционного зондирования благодаря постоянным условиям освещения и глобальному охвату. Однако для рассматриваемой в качестве примера миссии орбита с меньшим наклоном, например $51,6^\circ$ (орбита МКС), может быть альтернативным вариантом из-за большой частоты запусков, удобства и низкой стоимости вывода на орбиту. При этом также будет выполняться требование получения целевой информации не реже двух раз в день.

Согласно требованиям к миссии, необходимо обеспечить ширину полосы обзора 60 км. Указанная ширина полосы обзора обеспечивается выбранной камерой (Gesko Imager), согласно её характеристикам, с высоты орбиты, равной 400 км, что соответствует орбите МКС. Методика оценки ширины полосы обзора в зависимости от высоты орбиты представлена в пункте 3.1.6.

Таким образом, для рассматриваемой миссии выбрана орбита МКС благодаря доступности и низкой стоимости вывода наноспутников. Несмотря на то, что полёт на такой орбите может привести к нерегулярному по времени графику съёмки, выбранная камера способна делать снимки даже в условиях низкого или отсутствующего освещения от Солнца, так как съёмка проводится также в инфракрасном диапазоне.

Глава 2 ФОРМИРОВАНИЕ ПРОЕКТНОГО ОБЛИКА МАЛОРАЗМЕРНОГО КОСМИЧЕСКОГО АППАРАТА

Под формированием проектного облика понимается выбор состава бортовых систем, определение их характеристик для выполнения целевой задачи.

2.1 Обоснование рабочей ориентации МКА в процессе решения целевой задачи

2.1.1 Характеристика возмущающих внешних сил и моментов, действующих на низкоорбитальный МКА

Основной силой, действующей на космический аппарат, является сила всемирного тяготения. Силы тяготения (гравитационные силы) возникают между любыми материальными телами, в частности между небесными телами и космическим аппаратом, и описываются законом всемирного тяготения: всякие две материальные точки притягиваются друг к другу с силами, прямо пропорциональными массам точек и обратно пропорциональными квадрату расстояния между ними. При прогнозировании полёта спутника пренебрегают гравитационной силой, с которой он действует на Землю, а Земля представляется сферическим телом с равномерным распределением плотности. В этом случае гравитационная сила, действующая на космический аппарат, направлена к центру Земли, а гравитационное поле называется центральным.

Однако Земля имеет сложную форму, и её масса распределена неравномерно, что приводит к необходимости использования бо-

лее сложных моделей поля притяжения, учитывающих нецентральность. Для этапа системного анализа космической миссии допустимо использование модели нормального поля притяжения, которая соответствует форме Земли в виде эллипсоида вращения, сплюснутого у полюсов. В этом случае ускорения, порождаемые притяжением, зависят не только от расстояния до центра масс МКА, но также от широты подспутниковой точки на поверхности Земли. Безразмерным параметром, который количественно оценивает влияние эффекта сжатия Земли, является вторая зональная гармоника J_2 разложения потенциала поля притяжения по сферическим функциям.

Важную роль при движении на низких орбитах играет атмосфера, которая порождает аэродинамические силы, действующие на МКА. Математическая модель движения центра масс МКА с учётом второй зональной гармоник и действием аэродинамических сил приведена в пункте 3.1.3.

В межпланетном пространстве важную роль может играть давление солнечного излучения, однако при небольшой массе и малых размерах МКА его влияние по сравнению с вышеупомянутыми силами мало и им в большинстве случаев при движении по низким орбитам пренебрегают.

В настоящее время проведение большинства научных исследований в космосе предполагает определённую ориентацию углового положения МКА в пространстве. Поэтому важной задачей является выбор средств обеспечения нужной ориентации и стабилизации углового движения МКА с требуемой для решения целевой задачи точностью.

При рассмотрении движения относительно центра масс, кроме управляющего момента, важно учесть и основные возмущающие моменты, действующие на МКА. К ним относятся: гравитационный и аэродинамический моменты, которые являются определяющими для низковысотных МКА.

Необходимо принимать во внимание особенности движения относительно центра масс, возникающие для низковысотных наноспутников класса Cubesat. [12]:

1) Значение баллистического коэффициента МКА выше, чем спутника с большими размерами и массой (при одинаковой объемной плотности), что приводит к снижению срока его существования на орбите. Это дает возможность, учитывая небольшой планируемый срок активной работы МКА (обычно от шести месяцев до года), эффективно использовать низкие орбиты и избегать засорения околоземного космического пространства.

Баллистический коэффициент можно оценить с помощью выражения

$$\sigma = \frac{C_{xa} S_M}{2m},$$

где C_{xa} – коэффициент аэродинамического сопротивления, который для большинства современных КА лежит в пределах 2–2,5 (обычно принимается 2,2); m – масса КА; S_M – площадь максимального сечения КА, перпендикулярная вектору скорости полёта (площадь миделевого сечения).

2) Угловое ускорение МКА, обусловленное аэродинамическим моментом, значительно выше, чем у спутника с большими размерами и массой (при одинаковых значениях относительного запаса статической устойчивости и объемной плотности). Это расширяет диапазон высот, на которых аэродинамический момент, действующий на МКА, является значимым и его можно использовать для пассивной стабилизации по вектору скорости движения центра масс.

3) Следует принимать во внимание, что существующие коммерческие пусковые устройства отделения МКА порождают большие величины начальной угловой скорости (до 10 град/с после выхода из контейнера). Кроме того, при запуске МКА с платформ, осуществляющих неконтролируемое движение, необходимо

дополнительно учитывать случайный характер углового движения самих платформ.

4) Следует отметить возможность возникновения резонансных режимов движения у МКА, совершающих полет на низких орбитах. Для МКА формата CubeSat, имеющих форму прямоугольного параллелепипеда, аэродинамический момент зависит от пространственного угла атаки и угла собственного вращения [13], что создает предпосылки возникновения резонанса, который проявляется в резком изменении амплитуды колебаний по углу атаки, когда целочисленная комбинация частоты колебаний пространственного угла атаки и средней частоты собственного вращения оказывается близкой к нулю [14].

Поскольку на рассматриваемых высотах наиболее значимыми являются аэродинамический и гравитационный моменты, к наиболее популярным ориентациям МКА относятся аэродинамическая ориентация по вектору скорости набегающего потока или гравитационная по местной вертикали (рисунок 2.1). Для некоторых миссий, например, при необходимости слежения за каким-либо объектом астрономическим объектом, возможна необходимость сохранения заданной ориентации в инерциальном пространстве. Это чаще всего достигается с помощью закрутки МКА вокруг одной из осей, то есть стабилизации вращением [15].

Для иллюстрации на рисунке 2.2 для наноспутника формата CubeSat 3U ($0,1 \times 0,1 \times 0,3 \text{ м}^3$) выделены области высот H и относительного запаса статической устойчивости $\Delta\bar{x} = \Delta x/l$ (Δx – расстояние, отсчитываемое от центра масс до геометрического центра наноспутника, l – характерная длина наноспутника) преобладающего действия аэродинамического момента (ниже красной линии), гравитационного момента (выше синей линии). Между красной и синей линиями их действие сравнимо, и в расчетах необходимо учитывать оба момента. Расчёты проводились для

стандартной атмосферы [16]. Следует отметить, что размеры областей могут изменяться в зависимости от уровня солнечной активности.

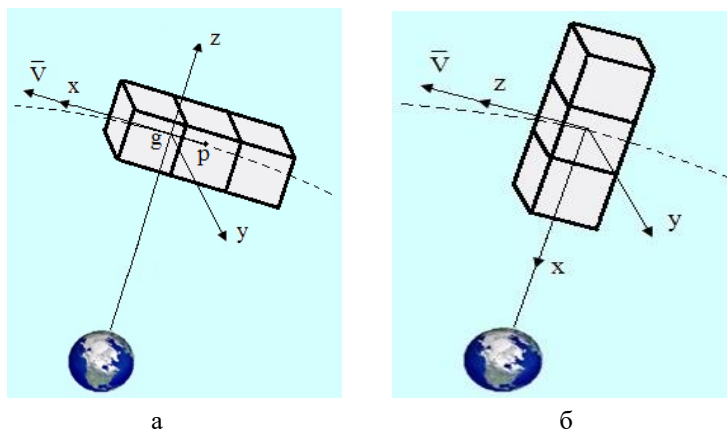


Рисунок 2.1 – Аэродинамическая (а) и гравитационная (б) ориентации МКА

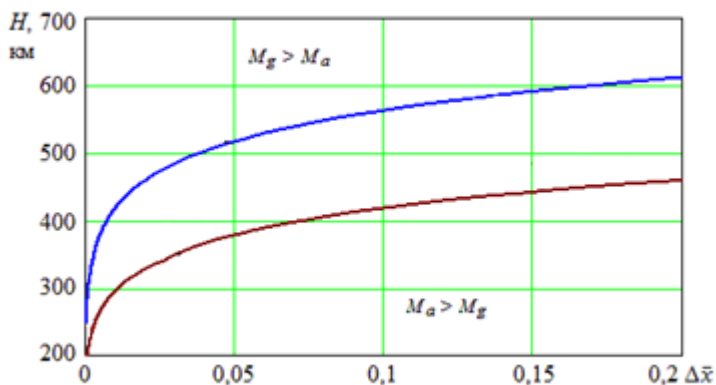


Рисунок 2.2 – Области преобладающего действия аэродинамического и гравитационного моментов в зависимости от значений высоты H и относительного запаса статической устойчивости $\Delta \bar{x}$

2.1.2 Математическая модель движения МКА относительно центра на низких орбитах

При формировании контура управления угловым движением МКА используются следующие системы координат:

- орбитальная система координат (ОСК) $OXYZ$, центр которой находится в центре масс МКА, ось OZ направлена от притягивающего центра, ось OY совпадает с направлением вектора производной $\vec{\dot{\vartheta}}$ угла истинной аномалии ϑ (направление по бинормали к траектории центра масс), а ось OX дополняет СК до правой [17];

- траекторная система координат $OX_k Y_k Z_k$, ось OX_k совпадает с вектором скорости центра масс МКА, ось OZ_k располагается в местной вертикальной плоскости и направлена вверх от поверхности планеты, а ось OY_k дополняет систему до правой. Угол наклона траектории θ_M – угол между осями OX_k и OX (рисунок 2.3).

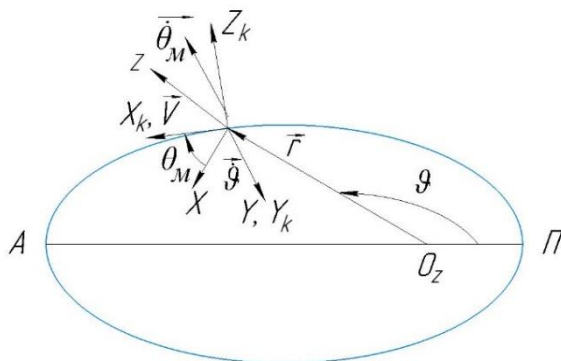


Рисунок 2.3 – Взаимное расположение орбитальной и траекторной СК

- связанная система координат (ССК) $Ox_{уз}$ с началом в центре масс МКА, ось Ox – продольная ось МКА [17];

- абсолютная геоцентрическая система координат (АСК) $O_1 X_A Y_A Z_A$ [18] с началом координат O_1 в центре масс Земли; ось

O_1Z_A направлена на Условный полюс Земли, как определено в рекомендации Международной службы вращения Земли (IERS); ось O_1X_A направлена в точку весеннего равноденствия; ось O_1Y_A дополняет геоцентрическую прямоугольную систему координат до правой.

Связь между орбитальной системой координат $OXYZ$ и траекторной системой координат $OX_kY_kZ_k$ осуществляется с помощью матрицы поворота:

$$A(\theta_M) = \begin{bmatrix} \cos\theta_M & 0 & \sin\theta_M \\ 0 & 1 & 0 \\ -\sin\theta_M & 0 & \cos\theta_M \end{bmatrix}.$$

Связь между траекторной системой координат $OX_kY_kZ_k$ и связанной $Ox_ky_kz_k$ осуществляется с помощью углов Эйлера: угла прецессии – угла скоростного крена $\psi \in [0, 2\pi]$, угла нутации – пространственного угла атаки $\alpha_n \in [0, \pi]$ и угла собственного вращения – угла аэродинамического крена $\varphi \in [0, 2\pi]$ или с помощью кватернионов [19]. Взаимное расположение выбранных систем координат показано на рисунке 2.4.

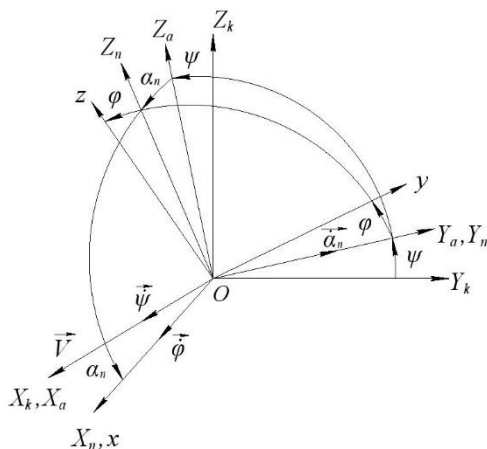


Рисунок 2.4 – Взаимное расположение траекторной и связанной систем координат

Матрица перехода от траекторной СК $OX_kY_kZ_k$ к ССК $Oxyz$ определяется:

$$\mathbf{A} = [a_{ij}], \quad (2.1)$$

$$\begin{aligned} \text{где } a_{11} &= \cos \alpha_n; a_{12} = \sin \alpha_n \sin \psi; a_{13} = -\sin \alpha_n \cos \psi; \\ a_{21} &= \sin \alpha_n \sin \varphi; a_{22} = \cos \varphi \cos \psi - \cos \alpha_n \sin \varphi \sin \psi; \\ a_{23} &= \cos \varphi \sin \psi + \cos \alpha_n \sin \varphi \cos \psi; \\ a_{31} &= \sin \alpha_n \cos \varphi; a_{32} = -\sin \varphi \cos \psi - \cos \alpha_n \cos \varphi \sin \psi; \\ a_{33} &= -\sin \varphi \sin \psi + \cos \alpha_n \cos \varphi \cos \psi. \end{aligned}$$

Матрица перехода от орбитальной $OXYZ$ к связанной с МКА СК $Oxyz$:

$$\mathbf{C} = \mathbf{A} \cdot \mathbf{A}(\theta_M).$$

Следует отметить, что при движении по круговой орбите траекторная и орбитальная системы координат совпадают, то есть $\mathbf{C} = \mathbf{A}$. В дальнейшем будем рассматривать только круговые орбиты.

Матрица перехода из АСК в ОСК [20]:

$$\mathbf{A}_{АСК} = [A_{ij}], \quad (2.2)$$

$$\begin{aligned} \text{где } A_{11} &= -\sin u \cos \Omega - \cos u \sin \Omega \cos i; \\ A_{12} &= -\sin u \sin \Omega + \cos u \cos \Omega \cos i; \\ A_{13} &= \cos u \sin i; \\ A_{21} &= \cos u \cos \Omega - \sin u \sin \Omega \cos i; \\ A_{22} &= \cos u \sin \Omega + \sin u \cos \Omega \cos i; A_{23} = \sin u \sin i; \\ A_{31} &= \sin \Omega \sin i; A_{32} = -\cos \Omega \sin i; A_{33} = \cos i; \end{aligned}$$

Ω – долгота восходящего узла; i – наклонение орбиты; u – аргумент широты.

При формировании контура управления угловым движением МКА используются известные математические модели: модель движения МКА (центра масс, относительно центра масс), модель

магнитного поля Земли и модель движения Солнца. Динамические уравнения Эйлера и кинематические соотношения составляют полную систему уравнений движения относительно центра масс МКА.

Динамические уравнения Эйлера имеют вид [21]:

$$J\dot{\vec{\omega}} + \vec{\omega} \times J\vec{\omega} = \vec{M}_{упр} + \vec{M}_a + \vec{M}_g + \vec{M}_{возм}, \quad (2.3)$$

где J – тензор инерции МКА; $\vec{\omega}$ – вектор угловых скоростей МКА; $\vec{M}_{упр}$ – управляющий момент исполнительных устройств; \vec{M}_a – аэродинамический момент; \vec{M}_g – гравитационный момент; $\vec{M}_{возм}$ – возмущающий момент.

В случае описания углового движения МКА с помощью углов Эйлера кинематические уравнения имеют вид [21].

$$\begin{aligned} \omega_x &= \psi \cos \alpha_n + \dot{\varphi} + (\dot{\vartheta} - \dot{\theta}_m) a_{12}; \\ \omega_y &= \psi \sin \varphi \sin \alpha_n + \dot{\alpha}_n \cos \varphi + (\dot{\vartheta} - \dot{\theta}_m) a_{22}; \\ \omega_z &= \psi \cos \varphi \sin \alpha_n - \dot{\alpha}_n \sin \varphi + (\dot{\vartheta} - \dot{\theta}_m) a_{32}, \end{aligned} \quad (2.4)$$

где a_{12}, a_{22}, a_{32} – элементы матрицы перехода \mathbf{A} .

2.1.3 Математические модели внешних сил и моментов

Гравитационный момент. При изучении движения космического аппарата относительно его центра масс поле притяжения рассматривается как центральное гравитационное поле. Гравитационный момент обусловлен тем, что силы притяжения различных точек тела Землей, как правило, не будут параллельными, так как они направлены к ее центру. Кроме того, разные точки тела находятся, вообще, на разных расстояниях от центра Земли. По этим причинам силы тяготения не обязательно должны приводиться к равнодействующей, проходящей через

центр масс тела, а потому может возникнуть гравитационный момент относительно центра масс.

Проекции гравитационного момента M_{gx} , M_{gy} , M_{gz} на оси связанной с МКА системы координат $Oxyz$ имеют вид [21]:

$$\begin{aligned} M_{gx} &= \frac{3\mu}{r^3} (J_z - J_y) c_{23} c_{33} ; & M_{gy} &= \frac{3\mu}{r^3} (J_x - J_z) c_{33} c_{13} ; \\ M_{gz} &= \frac{3\mu}{r^3} (J_y - J_x) c_{13} c_{23} , \end{aligned} \quad (2.5)$$

где $r = R_3 + H$ – длина радиуса вектора центра масс МКА.

Отметим, что выражения (2.5) являются приближенными.

Аэродинамический момент. При движении КА в разреженных слоях атмосферы из-за взаимодействия молекулярного потока с его оболочкой возникает ряд эффектов в движении аппарата относительно центра масс [22].

Центр давления, как правило, не совпадает с центром масс. Возникает восстанавливающий (опрокидывающий) момент. При этом вектор – скорость набегающего потока не лежит в плоскости орбиты, так как Земля вращается и увлекает атмосферу, а плоскость орбиты можно считать неподвижной. Указанный момент стремится стабилизировать КА по направлению набегающего потока.

На рассматриваемых высотах движения принято считать, что обтекание МКА является свободномолекулярным и удар молекул газа абсолютно неупругий. В этом случае аэродинамическая сила представляет собой силу сопротивления, которая определяется площадью проекции МКА на плоскость, перпендикулярную вектору скорости набегающего потока [22]:

$$\vec{Q}_{xv} = -c_0 \tilde{S} q S \vec{e}_v,$$

где $c_0 = 2,2$ – коэффициент, который может принимать значения от 2 до 3 в зависимости от физических свойств газа и поверхности

МКА, для проектных проработок принимается равным 2,2; \tilde{S} – площадь проекции МКА на плоскость перпендикулярную вектору скорости набегающего потока, отнесённая к характерной площади S ; $q = q(H) = \rho(H)[V(H)]^2/2$ – скоростной напор, $V(H) = \sqrt{\mu/(R_3 + H)}$ – скорость полёта; $\rho(H)$ – плотность атмосферы; \vec{e}_v – единичный вектор по направлению вектора скорости центра масс.

Для НС формата CubeSat 1-3U, имеющих форму прямоугольного параллелепипеда с квадратным поперечным сечением, величина \tilde{S} определяется по формуле [23].

$$\tilde{S} = |\cos(\alpha_n)| + k_s \sin(\alpha_n) \cdot (|\sin(\varphi)| + |\cos(\varphi)|), \quad (2.6)$$

где k_s – отношение площади одной из боковых поверхностей к характерной площади.

Следует отметить, что формула (2.6) справедлива и для МКА, имеющих форму прямоугольного параллелепипеда и квадратное поперечное сечение.

Проекции аэродинамического момента для МКА формата CubeSat, имеющих форму прямоугольного параллелепипеда, в связанной с МКА системе координат $Oxyz$ можно представить в следующем виде:

$$\begin{aligned} M_{ax} &= -Q_{xv} \sin\alpha_n \cos\varphi \Delta y + Q_{xv} \sin\alpha_n \sin\varphi \Delta z; \\ M_{ay} &= -Q_{xv} \cos\alpha_n \Delta z + Q_{xv} \sin\alpha_n \cos\varphi \Delta x; \\ M_{az} &= -Q_{xv} \sin\alpha_n \sin\varphi \Delta x + Q_{xv} \cos\alpha_n \Delta y, \end{aligned}$$

где $\Delta x\vec{i} + \Delta y\vec{j} + \Delta z\vec{k}$ – положение центра давления относительно центра масс МКА.

В случае, если центр масс лежит на продольной оси МКА, ($\Delta x \neq 0$, $\Delta y = \Delta z = 0$). Тогда проекции момента аэродинамической силы лобового сопротивления относительно центра масс на оси связанной СК $Oxyz$ равны:

$$M_{ax} = 0, \quad M_{ay} = Q_{xv} \sin \alpha_n \cos \varphi \Delta x;$$

$$M_{az} = -Q_{xv} \sin \alpha_n \sin \varphi \Delta x .$$

Момент аэродинамической силы лобового сопротивления относительно центра масс, действующий в плоскости $OX_n Z_n$, можно записать в виде

$$M_a = Q_{xv} \Delta x \sin \alpha_n = -c_0 \tilde{S} \Delta \bar{x} q S l \sin \alpha_n = m_\alpha(\alpha_n, \varphi) q S l, \quad (2.7)$$

где $\Delta \bar{x} = \frac{\Delta x}{l}$; l – характерная длина МКА; коэффициент восстанавливающего аэродинамического момента $m_\alpha(\alpha_n, \varphi)$, вычисленный относительно центра масс, определяется по формуле:

$$m_\alpha(\alpha_n, \varphi) = -c_0 [|\cos(\alpha_n)| + k_s \sin(\alpha_n) \times \\ \times (|\sin(\varphi)| + |\cos(\varphi)|)] \Delta \bar{x} \sin(\alpha_n). \quad (2.8)$$

По соотношениям (2.5), (2.7) можно оценить максимальные значения гравитационного и аэродинамического моментов, что необходимо при выборе характеристик исполнительных устройств, формирующих управляющий момент для обеспечения нужной ориентации и стабилизации МКА.

2.1.4 Расчёт системы инерционных характеристик

При изучении движения относительно центра масс важно учитывать параметры самого МКА, такие как масса, масс-центровочные и инерционные характеристики (МЦИХ), к которым относятся положение центра масс относительно фиксированной точки МКА, тензор инерции, а также наличие элементов, создающих магнитное поле. Знание проектных параметров очень важно в проектировании, при анализе динамики и для эффективного управления МКА.

Центром масс МКА является точка, определяемая вектором:

$$\vec{r}_C = \frac{\sum_{i=1}^n m_i \vec{r}_i}{m}, \quad (2.9)$$

где $m = \sum_{i=1}^n m_i$; m_i – масса всей системы; m_i – масса точки; \vec{r}_i – радиус-вектор точки; $i = 1, 2, \dots, n$.

Моментом инерции относительно оси u называется величина:

$$J_u = \sum_{i=1}^n m_i \rho_i^2, \quad (2.10)$$

где ρ_i – расстояние от точки до оси вращения u .

Важно отметить, что для осевых моментов инерции справедливо неравенство треугольника, то есть сумма двух осевых моментов инерции всегда больше третьего.

Из определения ясно, что осевой момент инерции данной системы зависит от положения оси, относительно которой вычисляется момент инерции. Для пересчета моментов инерции используют **теорему Гюйгенса-Штейнера**:

Момент инерции системы относительно какой-либо оси равен моменту инерции относительно параллельной оси, проходящей через центр масс системы, сложенному с произведением массы всей системы на квадрат расстояния между осями

$$J_u = J_C + Md^2, \quad (2.11)$$

где d – расстояние между осями.

Отсюда следует, что наименьшим будет момент инерции относительно оси, проходящей через центр масс системы.

Центробежные моменты инерции можно трактовать как меру неуравновешенности масс системы, то есть они характеризуют несимметричность распределения масс относительно координатных плоскостей [21]:

$$J_{xy} = \sum_{i=1}^n m_i x_i y_i; \quad J_{xz} = \sum_{i=1}^n m_i x_i z_i, \quad (2.12)$$

$$J_{yz} = \sum_{i=1}^n m_i y_i z_i.$$

Теорема Гюйгенса-Штейнера может быть распространена и на центробежные моменты инерции [24]:

$$J_{xyu} = J_{xyC} + M d_x d_y; \quad J_{xzu} = J_{xzC} + M d_x d_z; \quad (2.13)$$

$$J_{yzu} = J_{yzC} + M d_y d_z,$$

где d_x , d_y , d_z – соответствующие проекции расстояния между осями.

Обычно три осевых момента инерции и три центробежных момента инерции записывают в виде симметричной матрицы, которая называется тензором инерции:

$$J = \begin{pmatrix} J_x & -J_{xy} & -J_{xz} \\ -J_{xy} & J_y & -J_{yz} \\ -J_{xz} & -J_{yz} & J_z \end{pmatrix}. \quad (2.14)$$

Система координат, начало которой располагается в центре масс объекта, называется *центральной системой координат*. В общем виде для произвольно выбранной центральной СК тензор инерции содержит все компоненты. Система координат, центр которой совпадает с центром масс, и в которой все центробежные моменты равны нулю, называется *главной центральной системой координат*, а ее оси называются *главными осями инерции*. Моменты инерции, вычисленные в главной центральной СК, называются главными моментами инерции.

Для вычисления МЦИХ тел простой геометрической формы с равномерно распределенной массой часто используют готовые аналитические формулы [24].

В качестве примера рассмотрим следующую задачу определения координаты центра масс относительно геометрического центра и осевых центральных моментов инерции наноспутника формата CubeSat 2U (0,1 x 0,1 x 0,2 м).

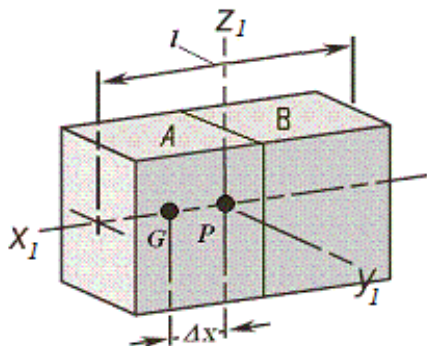


Рисунок 2.5 – Схема наноспутника формата CubeSat 2U

Пусть кубик А имеет массу 1,2 кг с равномерным распределением по объёму тела, кубик В имеет массу 0,8 кг, также равномерно распределённую.

Решение. Находим центр масс наноспутника:

$$x_{1g} = \frac{m_A x_{1A} + m_B x_{1B}}{m_A + m_B},$$

где $m_A = 1,2 \text{ кг}$ – масса кубика А; $x_{1A} = 0,05 \text{ м}$ – центр масс кубика А, измеренный относительно геометрического центра; $m_B = 0,8 \text{ кг}$ – масса кубика В; $x_{1B} = -0,05 \text{ м}$ – центр масс кубика В, измеренный относительно геометрического центра.

Таким образом,

$$x_{1g} = \frac{1,2 \times 0,05 + 0,08 \times (-0,05)}{1,2 + 0,8} = 0,01 \text{ м.}$$

Поскольку $y_{1A} = y_{1B} = 0$ и $z_{1A} = z_{1B} = 0$, то $y_{1g} = z_{1g} = 0$.

Осевые моменты инерции однородного прямоугольного параллелепипеда со сторонами a, b, c массой m относительно осей, проходящих через центр масс и параллельных рёбрам, определяются по формулам:

$$J_x = \frac{1}{12}m(a^2 + b^2); \quad J_y = \frac{1}{12}m(b^2 + c^2);$$

$$J_z = \frac{1}{12}m(a^2 + c^2).$$

Тогда моменты инерции для однородного кубика А относительно его центра масс равны

$$J_{xA} = \frac{1}{12}m(a^2 + b^2) = \frac{1}{12}1,2(0,1^2 + 0,1^2) = 0,002 \text{ кг} \cdot \text{м}^2;$$

$$J_{yA} = \frac{1}{12}m(b^2 + (l/2)^2) = \frac{1}{12}1,2(0,1^2 + 0,1^2) = 0,002 \text{ кг} \cdot \text{м}^2;$$

$$J_{zA} = \frac{1}{12}m(a^2 + (l/2)^2) = \frac{1}{12}1,2(0,1^2 + 0,1^2) = 0,002 \text{ кг} \cdot \text{м}^2.$$

Моменты инерции для однородного кубика В относительно его центра масс равны

$$J_{xB} = \frac{1}{12}m(a^2 + b^2) = \frac{1}{12}0,8(0,1^2 + 0,1^2) = 0,00133 \text{ кг} \cdot \text{м}^2;$$

$$J_{yB} = \frac{1}{12}m(b^2 + (l/2)^2) = \frac{1}{12}0,8(0,1^2 + 0,1^2) = 0,00133 \text{ кг} \cdot \text{м}^2;$$

$$J_{zB} = \frac{1}{12}m(a^2 + (l/2)^2) = \frac{1}{12}0,8(0,1^2 + 0,1^2) = 0,00133 \text{ кг} \cdot \text{м}^2.$$

Вычислим моменты инерции наноспутника относительно осей Gx, Gy, Gz .

Воспользуемся теоремой Гюйгенса-Штейнера. Тогда моменты инерции наноспутника относительно осей Gx, Gy, Gz равны

$$J_x = J_{xA} + J_{xB} = 0,002 + 0,00133 = 0,00333 \text{ кг} \cdot \text{м}^2;$$

$$J_y = J_{yA} + m_A x_A^2 + J_{yB} + m_B x_B^2 = 0,002 + 1,2 \times (0,05 - 0,01)^2 +$$

$$+ 0,00133 + 0,8 \times (0,05 + 0,01)^2 = 0,00813 \text{ кг} \cdot \text{м}^2;$$

$$J_z = J_{zA} + m_A x_A^2 + J_{zB} + m_B x_B^2 = 0,002 + 1,2 \times (0,05 - 0,01)^2 +$$

$$+0,00133 + 0,8 \times (0,05 + 0,01)^2 = 0,00813 \text{ кг} \cdot \text{м}^2.$$

$$\text{Ответ: } J_x = 0,00333 \text{ кг} \cdot \text{м}^2; J_y = 0,00813 \text{ кг} \cdot \text{м}^2;$$

$$J_z = 0,00813 \text{ кг} \cdot \text{м}^2.$$

Для более сложных объектов, таких как МКА, для вычисления МЦИХ и определения положения центра масс обычно используют системы автоматического проектирования, например КОМПАС, или определяют эти характеристики экспериментально [25].

2.2 Формирование состава бортовых систем

Для обеспечения функционирования МКА на орбите применяются обеспечивающие (или служебные) бортовые системы.

1) *Система обеспечения информационного управления.* Современный МКА, как правило, не управляется непрерывно во времени непосредственно с наземных пунктов управления. На борту МКА размещено информационное компьютерное оборудование, которое содержит в своей памяти несколько видов программ (алгоритмов) «поведения» спутника и поддерживает автономный полёт на определённом интервале времени. Данное оборудование обычно включает центральные контроллеры, выделенные в отдельное устройство, которое называется «бортовой компьютер». Помимо этого, обычно именно бортовой компьютер на МКА обеспечивает сбор и хранение информации о текущем состоянии всех приборов на борту (телеметрическая информация), а также информацию, поступающую от полезной нагрузки (целевая информация).

2) *Система связи.* В составе современного МКА система связи обычно включает в себя радиоэлектронное оборудование:

– для получения информационных команд с наземных пунктов управления (командная радиоперехватная линия);

– для сброса на наземные пункты приема информации о текущем состоянии МКА (телеметрической информации) и/или информации от полезной нагрузки (целевой информации).

Как правило, для командной радиолинии МКА и для сброса телеметрической информации используются низкоскоростные системы, работающие на частотах UHF/VHF. Для передачи целевой информации нередко требуется использовать высокоскоростные радиолинии, работающие в S- или даже в X- диапазонах частот.

3) *Система энергоснабжения (СЭП)*. На борту МКА размещается большое количество приборов и устройств, для функционирования которых требуется электроэнергия. Соответственно, в состав бортовых систем МКА требуется включить устройства, которые будут генерировать электроэнергию и распределять её между приборами.

В качестве постоянных источников электроснабжения (аккумуляторов) на МКА наибольшее распространение получили батареи химические, вырабатывающие электроэнергию на основе протекания химических процессов.

Потребление электроэнергии аппаратурой служебных систем и полезной нагрузкой приводит к разряду батарей. Поэтому для обеспечения функционирования СЭП в течение длительного срока эксплуатации должны быть предусмотрены источники пополнения электроэнергии, обеспечивающие заряд батарей. В качестве таких источников электроэнергии на МКА обычно используются фотоэлектрические преобразователи (ФЭП), которые называются первичными источниками электроэнергии и преобразуют солнечную энергию в электрическую энергию. Совокупность ФЭП, размещённых на корпусе или на выносных разворачиваемых конструкциях МКА, называют панелями солнечных батарей.

4) *Конструкция*. В состав МКА кроме различного бортового оборудования входит множество элементов конструкции. Эlemen-

ты конструкции – это твёрдотельные части МКА, к которым прикрепляются бортовые приборы и устройства. Всю совокупность элементов конструкции МКА в целом называют конструкцией МКА. Конструкция МКА составляет существенную часть массы спутника в дополнение к массе размещенного в нём оборудования. Основной целью конструкции МКА является сохранение своей формы на протяжении всего срока существования без разрушений и возможных выходов из строя.

5) *Система управления движением относительно центра масс.* Пространственная ориентация МКА характеризуется углами поворота осей связанной с корпусом МКА системы координат (называется связанной системой координат) относительно опорной системы координат, которая определяет требуемую ориентацию МКА в процессе миссии. Управление движением относительно центра масс заключается в управлении угловым положением МКА с помощью системы исполнительных органов, формирующих управляющие моменты для совмещения связанной системы координат с выбранной опорной системой координат. Для формирования целеуказаний исполнительным устройствам (формирование контура обратной связи) на борту МКА размещаются измерительные средства, позволяющие определить текущую ориентацию МКА.

Поэтому в системе управления движением относительно центра масс следует выделить две подсистемы – подсистему измерительных средств для определения текущей ориентации (которая позволяет также привязать данные, получаемые целевой аппаратурой к ориентации МКА в данный момент времени) и систему исполнительных органов, создающих управляющие моменты, влияющие на динамику движения МКА.

Выделяются две подзадачи управления движением относительно центра масс МКА:

– задача сохранения углового положения МКА в процессе полета (задача стабилизации углового положения);

– задача управляемого изменения углового положения МКА (задача ориентации в требуемое угловое положение).

б) *Система управления движением центра масс, которая также может состоять из двух подсистем – подсистемы навигации и подсистемы двигательной установки.* Для нормального целевого функционирования МКА, с точки зрения движения его центра масс в космическом пространстве (траекторного движения), необходимо бортовое оборудование, которое позволяет:

– определить текущее положение центра масс МКА в абсолютной геоцентрической системе координат в заданный момент времени (решение задачи навигации);

– изменить траекторию движения центра масс МКА с помощью двигательной установки (если это потребуется).

7) *Система терморегулирования.* Иногда для корректной работы той или иной бортовой системы или ПН требуется обеспечить заданный рабочий диапазон температуры при выполнении миссии. Если температура выйдет за допустимый диапазон, то оборудование может перегреться или, наоборот, переохладиться. Для решения этой задачи используются специальные устройства обеспечения теплового режима на борту МКА. Для повышения температуры используются, например, нагреватели, а для отвода тепла могут применяться радиаторы [26]. Обычно для наноспутников стандарта Cubesat в силу малых размеров и постоянной работы ряда обеспечивающих бортовых систем (например, системы информационного управления) температура внутри МКА изменяется незначительно и, как правило, сохраняет положительное значение.

Таким образом, в состав любого МКА входят системы обеспечения информационного управления, связи, энергопитания и

конструкция. Другие системы включаются в состав МКА в зависимости от того, какие дополнительные условия необходимы для функционирования ПН, например, требуется ли обеспечение определённой ориентации в пространстве или обеспечение теплового режима. Наиболее сложные МКА могут включать все перечисленные бортовые системы.

Пример. Для МКА, миссия которого в пособии рассматривается в качестве примера, принимается следующий состав бортовых систем, который необходим для функционирования полезной нагрузки:

- бортовой компьютер для управления бортовыми системами МКА, хранения и обработки данных;

- система энергопитания, состоящая из контроллера, аккумуляторов и солнечных батарей;

- система связи, состоящая из приёмопередатчика и антенны, для передачи телеметрии и данных с полезной нагрузки, а также получения радиокоманд с ЦУП;

- система управления движением для обеспечения необходимой ориентации фотокамеры МКА, обеспечивающей съёмку красных приливов;

- конструкция.

Система управления движением центра масс не является обязательной в рамках данной миссии, так как определять местоположение МКА можно с помощью данных, которые предоставляет служба контроля космического пространства NORAD (США) на специальном сайте не реже одного раза в сутки. Двигательная установка также не требуется для удовлетворения требованиям миссии и ПН.

Также согласно требованиям, предъявляемым к бортовым системам МКА со стороны полезной нагрузки, не требуется обеспечение специального теплового режима, в связи с этим система

терморегулирования не является обязательной для рассматриваемого МКА.

2.3 Выбор обеспечивающих систем

При разработке МКА, особенно наноспутников формата CubeSat, большинство обеспечивающих систем не разрабатывается вновь, а выбираются из существующего многообразия возможных вариантов на рынке. В качестве основных критериев выбора обеспечивающих систем используются требования ПН (см. подраздел 1.3). Ниже рассмотрены некоторые особенности обеспечивающих систем, которые целесообразно учитывать при их выборе.

1) *Система обеспечения информационного управления.* Управление МКА осуществляется автоматически через бортовой компьютер, в который с помощью командной радиоперехватной линии закладывается циклограмма работы аппарата и различные алгоритмы «поведения» в тех или иных ситуациях.

Бортовой компьютер, как правило, состоит из следующих модулей:

- вычислительная часть;
- интерфейсная часть;
- запоминающее устройство.

В зависимости от сложности задач, которые должен выполнять бортовой компьютер, выбирается производительность его вычислительной части. Для увеличения производительности бортового компьютера может включаться в себя процессоры, которые имеют достаточно высокую частоту выполнения операции и состоят из нескольких ядер.

Интерфейсная часть бортового компьютера должна иметь необходимые разъёмы для подключения всех бортовых систем и ПН, а также должна работать по протоколам, совместимым со всеми системами МКА.

Запоминающее устройство бортового компьютера должно иметь достаточный объём памяти, чтобы хранить все необходимые данные (телеметрию и информацию с ПН), для того, чтобы их можно было передавать во время сеанса связи с Землёй.

2) *Система связи.* Канал связи между МКА и Землёй – это совокупность технических средств, служащих для передачи сообщений от источника к получателю и состоящих из систем кодирования информации, модуляции радиосигнала, передатчика, линии связи, приёмника, систем декодирования информации и демодуляции радиосигнала. Устройство системы связи МКА можно упрощённо представить в виде совокупности приёмопередатчика и антенны.

Иногда для передачи информации о состоянии бортового оборудования и приёма команд управления выделяют отдельную телеметрическую радиолинию, а для передачи данных с ПН используют отдельную информационную радиолинию.

Выше было сказано, что для передачи радиокоманд с ЦУП на борт МКА (up-link) и передачи телеметрической информации с борта МКА в ЦУП (down-link) часто используют радиолобительскую связь. Для неё выделены частоты 129–147 МГц и 442–450 МГц. Получение разрешения на использование этих диапазонов частот упрощено, поэтому большинство университетских спутников осуществляют передачу информации только на этих частотах. Для передачи больших объёмов данных используют высокочастотные каналы, например, в S-диапазоне (1,93–2,7 ГГц).

Скорость передачи информации зависит от полосы пропускания канала (разница между наибольшей и наименьшей частотой канала). Чем шире полоса пропускания канала, тем больше скорость передачи информации по каналу. С увеличением частотного диапазона появляется больше возможностей для расширения полосы пропускания (может быть получено большее количество ка-

налов). Поэтому, как правило, на высоких частотах информативность каналов (скорость передачи информации) растёт.

Использование высоких частот ограничивается возможностью аппаратной реализации канала связи. По этой причине высокие частоты в настоящее время ещё не в полной мере освоены. Кроме этого, надо отметить, что радиоволны способны огибать препятствия, которые меньше их длины волны. Если эти величины становятся соизмеримы, то проходимость радиосигнала затруднительна. Поэтому на качество связи на высоких частотах могут существенно влиять такие факторы, как облака, дождь, снег и т.д.

Мощность радиосигнала уменьшается обратно пропорционально квадрату расстояния от источника сигнала. Для обеспечения устойчивого приёма радиосигнала необходимо либо увеличивать мощность передатчика, либо повышать чувствительность приемника. Так как повышение мощности передатчика ограничивается энергетическими возможностями СЭП, то для увеличения мощности излучения используют направленные антенны.

Антенны характеризуются диаграммой направленности, измеряемой в градусах. Чем уже диаграмма направленности антенны, тем больше коэффициент усиления сигнала. Коэффициент усиления антенны прямо пропорционален диаметру антенны и обратно пропорционален длине радиоволны.

Ограничение массово-габаритных размеров МКА затрудняет использование антенн больших размеров. Радиосигналы, частоты которых используются для спутниковой связи, распространяются в пределах прямой видимости. Низкоорбитальные МКА на высотах до 800 км в зоне прямой видимости наземной станции находятся около 30 мин в сутки. В то же время зона покрытия территории устойчивой связью должна быть значительной. Поэтому на этих аппаратах используются небольшие антенны с широкой диаграммой направленности. Обеспечение устойчивой связи осу-

ществляется за счёт использования наземными станциями приёмных остронаправленных (с узкой диаграммой направленности) следящих антенн [27].

Система связи должна обеспечивать возможность передать весь объём необходимых данных на Землю. Для предварительной оценки этой возможности проводят расчёт бюджета данных. Для этого сначала вычисляют объём данных от ПН и телеметрии, который накапливается за выбранный интервал времени, например, за сутки. Далее вычисляют объём данных, который может передать система связи за время сеансов связи на выбранном интервале времени. Оценка времени связи приведена в разделе 3.1.4.

Сравнивая два значения, можно сделать предварительный вывод о возможности передачи всей необходимой информации на Землю. В случае, если накапливаемый объём данных превышает возможности системы связи, то необходимо пересмотреть циклограмму работы бортовых систем (снизить частоту измерений ПН и/или частоту опроса бортовых систем).

3) *Система энергопитания.* При выборе первичных источников электроэнергии для МКА, кроме массовых и геометрических, обращают внимание на выходные технические характеристики, связанные с производством электроэнергии.

Как отмечалось ранее, в качестве первичных источников энергии используют фотоэлектрические преобразователи (ФЭП), которые объединяются в панели солнечных батарей (СБ), осуществляющих преобразование энергии солнечного излучения в постоянный электрический ток. Соединение ФЭП осуществляют таким образом, чтобы обеспечить необходимое напряжение (последовательное соединение) и необходимую мощность (параллельное соединение).

На больших КА для повышения энергосъёма с солнечных батарей может использоваться режим ориентации солнечных бата-

рей на Солнце при минимальной собственной потребляемой мощности в течение срока активного существования КА. Для этого предусматривается специальная система управления ориентацией солнечных батарей. Однако, как показывает практика, такие системы ориентации солнечных батарей неэффективны на МКА, так как не обеспечивают положительного эффекта увеличения мощности при дополнительном потреблении энергии самой системой. К тому же это приводит к усложнению конструкции и снижению показателей надёжности.

В качестве аккумуляторов энергии используются батареи химические, которые характеризуются номинальным напряжением, ёмкостью, номинальным током разряда и заряда, сроком эксплуатации и током саморазряда.

Номинальное напряжение – усредненное значение напряжения источника тока при работе в заданных паспортными значениями режимах заряда и разряда.

Номинальная ёмкость (C_n) – это произведение количества ампер, выдаваемых в нагрузку, на количество часов, в течение которых поддерживается номинальный ток разряда и номинальное напряжение при температуре 20 °С.

Срок службы источников энергии – это интервал времени, в течение которого источник электрической энергии сохраняет свои характеристики. Для первичных источников энергии этот срок определяется суммарной продолжительностью времени хранения и эксплуатации, а для аккумуляторов – количеством циклов заряда-разряда, которое источник тока может обеспечить до снижения его разрядной ёмкости не ниже регламентируемого уровня.

Обычно граница работоспособности устанавливается на уровне 0,6 C_n . Срок службы аккумуляторов зависит от многих факторов: глубины разряда, режима заряда, периода между зарядом и разрядом, температуры и других факторов.

Саморазряд – процесс, который приводит к частичной потере емкости при отсутствии тока разряда (отключении от нагрузки) за счет внутренних химических процессов в самой батарее, а также за счет появления тока разряда по внешней загрязненной поверхности батареи. Саморазряд характеризуется микротоками утечки и оценивается потерей ёмкости в процентах.

В качестве накопителей энергии в СЭП МКА с ресурсом больше года применяют никель-кадмиевые (NiCd) и никель-водородные (NiH₂) аккумуляторные батареи с удельной энергией от 25 до 35 и от 45 до 55 Вт ч/кг соответственно. В последние годы на МКА находят применение литий-ионные (Li-Ion) батареи, которые характеризуются меньшими удельными весовыми параметрами и меньшим током саморазряда.

Ещё одним элементом системы энергопитания является контроллер СЭП, который включает в себя преобразователи и стабилизаторы напряжений и управляет потоками энергии для питания бортовых систем, зарядки аккумуляторов.

Преобразователи и стабилизаторы напряжений предназначены для выработки стабилизированного напряжения различного номинала, подаваемого на бортовую аппаратуру МКА, включая служебные системы и полезную нагрузку. Как правило, бортовая аппаратура использует напряжение 3,3 и 5 В для питания микросхем радиоэлектронной аппаратуры. Достаточно распространенными номиналами напряжений являются также напряжения 12 и 15 В.

Преобразователи напряжений обеспечивают преобразование нестабилизированного напряжения от аккумуляторов в сетку напряжений различного номинала. Для преобразования постоянного напряжения аккумулятора (как правило, от 24 до 34 В) производят преобразование постоянного напряжения в переменное, а затем переменное напряжение одного номинала преобразовывают

в переменное напряжение другого номинала. После этого переменное напряжение преобразовывают в постоянное и стабилизируют.

Для выбора СЭП проводят оценку энергобаланса МКА. Для этого сначала вычисляют суммарное потребление электроэнергии всеми бортовыми системами согласно циклограмме работы на определённом интервале времени, например, за сутки. Также рассчитывают, какое количество энергии вырабатывается за этот же интервал времени первичными источниками – фотоэлектрическими преобразователями (ФЭП).

4) *Конструкция*. Обычно при разработке конструкции МКА формата CubeSat осуществляется выбор из готовых решений. Однако нередко для сложных миссий конструкция МКА специально разрабатывается с учётом выбранных ПН и бортовых систем. Более подробная информация о формировании конструктивной схемы МКА приведена в подразделе 2.4.

5) *Система управления движением относительно центра масс МКА* масс должна выполнять задачи:

- измерения углового положения КА на текущий момент времени (измерительное оборудование состоит из обоснованного набора датчиков – магнитометры, акселерометры, гироскопы, звёздные датчики, датчики Солнца, инфракрасные вертикали и пр.);

- управляемого изменения (или удержания в случае задачи стабилизации) углового положения КА относительно центра масс (в качестве исполнительных органов обычно используются электромагнитные катушки, маховики). Параметры исполнительных устройств системы управления движением относительно центра масс должны выбираться из условия превышения величин управляющих моментов величин возмущающих моментов.

Подробная информация о системе управления движением относительно центра масс приведена в подразделе 3.2.

б) *Система управления движением центра масс.* Для решения задачи навигационных измерений (задачи определения координат МКА в инерциальном пространстве) требуются навигационные ориентиры (точки, координаты которых известны). Навигационными ориентирами могут быть: навигационные спутники; астроориентиры (звёзды); наземные объекты. На современных МКА используются два вида навигационных приборов: оборудование спутниковой навигации; оборудование определения координат по звёздам.

В первом случае навигационное оборудование включает в свой состав антенну для приёма радиосигналов с навигационных спутников, блок электроники для обработки полученных сигналов и расчёта текущих координат движения центра масс в геоцентрической системе координат (навигационный приёмник). Подобное оборудование имеет относительно небольшие габаритные размеры, массу и энергопотребление и устанавливается практически на всех околоземных МКА.

Во втором случае оборудование определения координат по звёздам актуально для высокоточного определения текущих координат центра масс. Оборудование включает в свой состав звёздные датчики и блоки электроники расчета текущих координат положения центра масс. Однако данное оборудование практически неприменимо к наноспутникам, так как имеет относительно высокое энергопотребление и массу.

Если в процессе полета требуется изменение параметров орбиты МКА, то на него устанавливаются двигательные установки (ДУ). В зависимости от требований по коррекции орбиты и назначения МКА выбирают различные типы ДУ. Так, например, для наноспутников наиболее применимы газовые, ионные и электротермические двигательные установки, которые наиболее безопасны в применении и могут иметь очень небольшие массу и разме-

ры. Для МКА, которые обладают большими возможностями по размещению оборудования, могут применяться и жидкостные одноконтентные двигательные установки.

Пример. Для управления всеми подсистемами спутника в рассматриваемой миссии выбран высокопроизводительный бортовой компьютер iOBC (рисунок 2.6) от компании Innovative Solutions In Space. Inc (ISIS.Inc). Данный компьютер на базе процессора ARM9 с тактовой частотой 400 МГц был выбран в силу необходимости обработки и хранения на борту большого объёма данных. Кроме того, он прошёл лётную квалификацию.



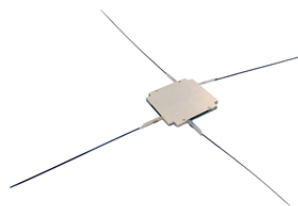
Рисунок 2.6 – Бортовой компьютер iOBC

Систему связи предлагается сформировать на основе приёмопередатчика от ISIS.Inc (рисунок 2.7а), использующего UHF/VHF частоты (англ. very-high frequency, ultra high frequency), наряду с изготовленной на заказ четырехполюсной разворачивающейся антенной для передачи телеметрии (рисунок 2.7б). Эта конфигурация способна передавать и принимать данные со скоростью до 9600 бит/с, достаточной для передачи телеметрических данных и приёма команд от наземного сегмента. Для удовлетворения требованиям со стороны полезной нагрузки требуется также организация высокоскоростной линии передачи данных. Для этих целей был выбран передатчик TX-2400 (рисунок 2.8а) от компании Space Quest Ltd, работающий в S-диапазоне частот. Это чрезвычайно

компактный передатчик, предназначенный для миссий CubeSat. Также была выбрана патч-антенна (рисунок 2.8б), работающая в S-диапазоне, разработанная также ISIS.Inc. Эта конфигурация способна устанавливать линию связи со скоростью передачи данных до 6 Мбит/с.



а) Приёмопередатчик

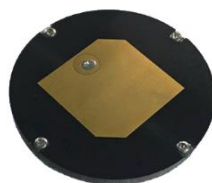


б) Антенна

Рисунок 2.7 – Конфигурация для передачи телеметрии



а) Передатчик



б) Патч-антенна

Рисунок 2.8 – Конфигурация для передачи данных в S-диапазоне

Для обеспечения требования по ориентации камеры МКА должен быть стабилизирован по трём осям во время съёмки. Для этого выбран блок iADCS 100 (рисунок 2.9) от Huregion Technologies, который состоит из трёх маховиков и трёх магнитных катушек для управления ориентацией, трёхосевого инерциального блока измерений (магнетометр, акселерометр, гироскоп) и

звёздного датчика для определения ориентации. Блок iADCS 100 обеспечивает погрешность определения ориентации $<30''$, погрешность обеспечения ориентации составляет <1 градуса, а погрешность угловой скорости $<1,5$ градусов/с [28].

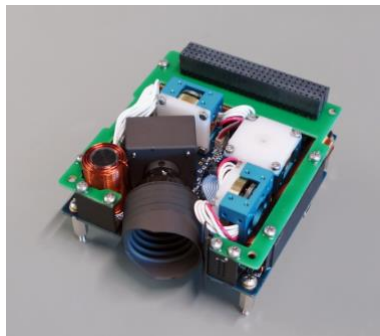


Рисунок 2.9 – Система управления ориентацией

Система энергопитания выбрана также от компании ISIS.Inc и включает в себя контроллер СЭП и аккумуляторы, объединённые в единый блок (рисунок 2.10). Количество солнечных батарей будет определено после расчёта энергобаланса (таблица 2.1).



Рисунок 2.10 – Блок контроллера СЭП с двумя блоками аккумуляторов

Таблица 2.1. Пример расчёта энергопотребления МКА за один виток

Бортовая система	Мощность P , Вт	Доля t' работы компонента за виток	Средняя мощность $P_{\Sigma_{cp}}$, потребляемая компонентом за виток ($P \cdot t'$)
Бортовой компьютер	0,9	1	0,9
Контролер СЭП	0,4	1	0,4
Приёмник	0,5	1	0,5
Передача телеметрии	5	0,11	0,55
Передатчик ТХ-2400	12,5	0,11	1,38
Система ориентации	1,8	0,8	1,44
Камера	4,5	0,11	0,5
Итого			5,67

Таким образом, средняя потребляемая мощность бортовой системы равна 5,67 Вт. Поскольку разные компоненты бортовой системы МКА требуют для питания разные напряжения, энергия должна быть преобразована, что вызывает некие потери, например, на нагрев микросхемы. Коэффициент преобразования из напряжения аккумуляторов в другие напряжения, учитывающий данные потери, может быть принят равным $\eta_{\text{преоб}} = 0,85$. Таким образом, требуемая средняя мощность МКА за один виток $P_{\text{тр}}$ равна:

$$P_{\text{тр}} = \frac{P_{\Sigma_{cp}}}{\eta_{\text{преоб}}} = \frac{5,67}{0,85} = 6,67 \text{ Вт.}$$

На МКА планируется установить три панели солнечных батарей (рисунок 2.11а) размером 3U на гранях МКА и две панели размером 1U на торцах (рисунок 2.11б). На четвёртой грани МКА не предполагается установка ФЭП, так как она будет обращена к Земле. Планируется, что панели будут раскрываться, попадая полностью под освещение Солнца (см. подраздел 2.4).

Каждая панель 1U генерирует 2,3 Вт, а каждая панель 3U генерирует 8 Вт. Для быстрой предварительной оценки примем, что за один виток все солнечные панели МКА будут освещены пол-

ностью в течение половины витка, тогда средняя генерируемая мощность $P_{\text{ген}}$ составит:

$$P_{\text{ген}} = 8 * 3 + 2,3 * 2 = 28,6 \text{ Вт.}$$

Таким образом, вырабатываемой энергии на освещённой части орбиты будет достаточно, чтобы зарядить аккумуляторы и чтобы МКА работал от энергии от солнечных батарей.

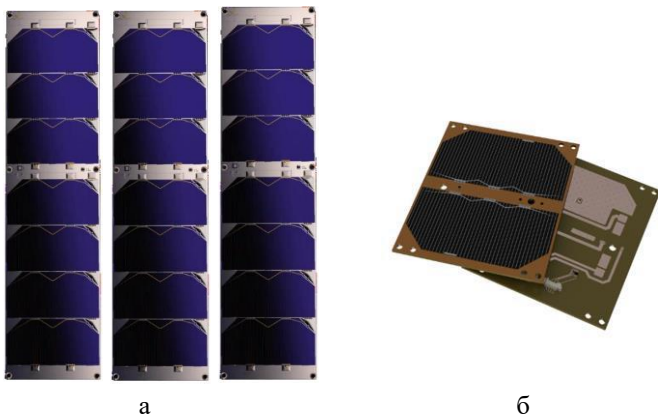


Рисунок 2.11: а – 3U солнечные панели; б – 1U солнечные панели

В качестве конструкции МКА будет использоваться стандартная рама для CubeSat 3U (рисунок 2.12), доступная в любом магазине, специализирующемся на комплектующих для наноспутников формата CubeSat.



Рисунок 2.12 – Стандартная рама CubeSat 3U

2.4 Формирование конструктивно-компоновочной схемы

Конструирование МКА – это применение научных принципов, технической информации и воображения для создания конструкции, выполняющей заданные функции с максимальной результативностью.

В наиболее общем виде задача конструирования КА может быть сформулирована следующим образом: найти вариант конструкции, выполняющей функциональное назначение в некоторых конкретных условиях и удовлетворяющей принятым критериям оптимальности и пригодности.

Критерии оптимальности и пригодности количественно описываются с использованием показателей. В качестве показателя оптимальности наиболее часто используется масса конструкции, т.е. оптимальным считается вариант конструкции, имеющий наименьшую массу.

На облик конструкции, кроме условий нагружения, большое влияние оказывает ряд противоречивых требований. Эти требования условно можно разделить на общие, характерные для большинства летательных аппаратов, и специальные, обусловленные особенностями функционирования МКА. Рассмотрим общие требования.

1) **Массовое совершенство** – важнейшее требование для конструкции любого космического аппарата. Увеличение массы конструкции при заданной массе МКА влечёт за собой уменьшение массы полезной нагрузки, если она ещё не определена, или увеличение затрат на пусковые услуги в силу увеличения массы МКА при сохранении массы полезной нагрузки, если она уже выбрана.

Снижение массы обеспечивается рациональным выбором компоновочной схемы МКА, конструктивно-силовой схемы и ма-

териала конструкции, эффективным распределением материала по сечениям конструкции, равнопрочностью её элементов, а также правильным выбором бортовых систем МКА.

Для отслеживания суммарной массы МКА необходимо составить бюджет масс. Обычно бюджет масс представляет собой таблицу с максимально детальным перечнем элементов и систем, входящих в состав МКА, где у каждой позиции указана масса с диапазоном возможных отклонений. Обязательным условием при составлении бюджета масс является расчёт суммарной массы МКА, так как часто при разработке имеются ограничения по максимально допустимой массе аппарата.

2) **Технологическое совершенство.** Термином «технологичность» определяют такие свойства конструкции, которые позволяют в процессе её изготовления достигнуть наиболее высоких производственных показателей: малой трудоёмкости, простоты обработки, высокой степени автоматизации, коротких сроков освоения производства и т.п.

Технологичность конструкции проявляется через её рациональность и преемственность. Технологическая рациональность – это совокупность свойств, характеризующих степень соответствия конструктивных решений условиям производства. Преемственность конструкции определяется уровнем использования в ней унифицированных и стандартных составных частей и конструктивных элементов, деталей (резьб, креплений, проточек, отверстий и т.д.), а также повторяемостью этих частей, элементов и материалов.

Повышению технологичности способствуют:

- членение конструкции на стеки, агрегаты, узлы, панели и т.д.;
- простота конструкции, т.е. минимальное число деталей и простота их конфигурации, допускающая применение высокопроизводительных способов изготовления;

- унификация материалов, деталей, узлов; использование ранее освоенных в производстве деталей и узлов;

- правильный выбор конструкционных материалов с учётом их технологических свойств.

3) **Эксплуатационное совершенство** – совокупность свойств конструкции, обеспечивающих удобство, нетрудоёмкость и безопасность обслуживания МКА, а также его пригодность к хранению и транспортировке. Эксплуатационное совершенство обеспечивается:

- уменьшением количества узлов конструкции, требующих регулировки или настройки в процессе эксплуатации;

- наличием эксплуатационных разъемов, создающих хорошие условия для осмотра и проведения всех регламентных работ, связанных с монтажом и обслуживанием систем МКА;

- лёгкостью внешних элементов, минимальным количеством крепёжных элементов;

- взаимозаменяемостью узлов конструкции, что упрощает сборку и ремонт;

- наличием специальных элементов конструкции, обеспечивающих требуемые условия транспортировки МКА;

- использованием коррозионностойких материалов и антикоррозионных покрытий.

4) **Высокая надёжность.** Надёжность конструкции оценивается вероятностью её безотказной работы в течение заданного срока службы. Необходимая надёжность достигается:

- строгим учётом реальных условий функционирования конструкции и возможных отклонений от этих условий;

- обоснованным выбором коэффициентов безопасности;

- высоким качеством изготовления конструкции (строгим контролем характеристик материалов, параметров технологических процессов и т.д.);

- экспериментальной отработкой конструкции.

5) **Аэродинамическое совершенство.** Корпус МКА, имеющего аэродинамическую схему ориентации (вдоль набегающего потока), должен иметь форму, обеспечивающую требуемые аэродинамические характеристики. Для снижения значения баллистического коэффициента следует стремиться к уменьшению количества выносных конструктивных элементов. Также для аэродинамической схемы требуется обеспечивать так называемый запас статической устойчивости. То есть компоновать бортовые системы внутри МКА так, чтобы центр масс располагался на продольной оси ближе к торцу, который в полёте будет ориентирован в сторону вектора скорости полёта. Таким образом, чем больше получится расстояние на продольной оси центром давления (для спутников формата CubeSat это геометрический центр) и центром его масс, тем сильнее будет восстанавливающий момент, создаваемый аэродинамической силой, который будет стремиться сориентировать продольную ось вдоль вектора скорости.

б) **Низкая стоимость** достигается рациональным выбором конструктивно-силовой схемы, конструкционных материалов и способов изготовления конструкции.

Специальные требования, предъявляемые к конструкции МКА, определяются, во-первых, средой, в которой функционирует аппарат (высотой полёта), и, во-вторых, длительностью функционирования МКА без обслуживания (до 10 лет и более). Основные специальные требования следующие:

1) стойкость конструкции к воздействию факторов космического пространства (вакуум, радиация, солнечное излучение, метеорная опасность);

2) геометрическая стабильность выносных маложестких конструкций (антенн, телескопов и др.) в условиях теплового и силового нагружений в космическом пространстве. Воздействие солнечного излучения в сочетании с низкой температурой космиче-

ского пространства приводит к неравномерному нагреву таких конструкций и возникновению значительных термоупругих деформаций. Следствием этого может стать заметное ухудшение условий функционирования соответствующих систем аппарата;

3) высокая долговечность конструкции (высокие усталостная и длительная прочность) [29].

Пример. Для мониторинга красных приливов требуется ориентация камеры на Землю, поэтому патч-антенна устанавливается на ту грань МКА, на которую выходит объектив камеры. Это обусловливается требованием к миссии: данные с помощью системы связи будут передаваться на наземную станцию, также находящуюся в Коста-Рике. При этом солнечные панели должны разворачиваться так, что их эффективная поверхность будет на противоположной стороне от направления камеры (рисунок 2.13). На рисунке 2.13 представлена компоновка МКА с указанием бортовых систем.

В качестве рабочей ориентации МКА на орбите выбрана аэродинамическая ориентация (рисунок 2.14). В таблице 2.2 приведён расчёт бюджета масс.

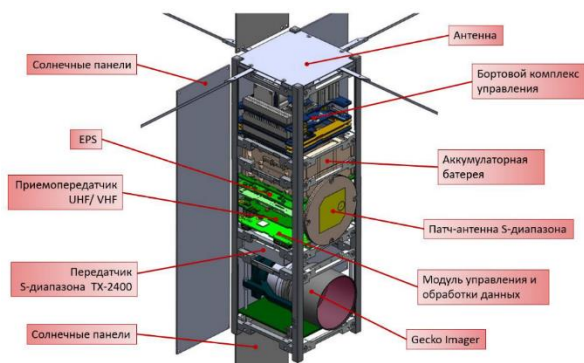


Рисунок 2.13 – Компоновка МКА



Рисунок 2.14 – Схема ориентации МКА на орбите (не в масштабе)

Таблица 2.2. Бюджет масс

№	Компонент/система	Масса, г	Отклонение, г
1	Бортовой компьютер	155	±7
2	СЭП	1281	±50
3	Система связи	450	±15
4	Полезная нагрузка	500	±25
5	Система управления движением	400	±20
6	Кабельная сеть	300	±15
Итого		3086	±132
Допустимая масса		3500	±150

Глава 3 НАВИГАЦИОННО-БАЛЛИСТИЧЕСКОЕ ОБЕСПЕЧЕНИЕ МИССИИ МАЛОРАЗМЕРНЫХ КОСМИЧЕСКИХ АППАРАТОВ

3.1 Баллистическое проектирование миссии

При баллистическом проектировании миссии определяется запас рабочего тела в случае наличия двигательной установки, выбор рабочей орбиты из условия обеспечения стабильности орбиты (если необходимо), требуемого времени активного существования, достижения требуемой продолжительности освещённого участка витка орбиты для обеспечения условий работы СЭП, оценка продолжительности и планирование проведения сеансов измерений для получения телеметрии и целевой информации, управления бортовыми системами.

3.1.1 Оценка затрат рабочего тела и формирование требований к маневрам перехода между орбитами

Активные участки полета при баллистическом проектировании МКА, работающих на химических источниках энергии, аппроксимируются точками приложения мгновенных импульсов скорости. При этом действие тяги двигателя сводится к скачкообразному изменению скорости полета без изменения координат МКА за время работы двигателя.

Орбита, по которой совершает полет космический аппарат до проведения маневра, называется начальной орбитой. В результате проведения одного или нескольких маневров МКА переводится на

конечную (требуемую) орбиту. В промежутках между маневрами полет происходит по переходным орбитам.

Если маневры совершаются в плоскости начальной орбиты, то они называются компланарными, в случае изменения плоскости орбиты в пространстве – некомпланарными. Для МКА, как правило, не предполагается использование некомпланарных перелётов в силу больших потребных энергозатрат (расхода топлива), поэтому в дальнейшем рассматриваются только компланарные перелёты.

Переходы с круговой орбиты на эллиптическую или с эллиптической орбиты на круговую орбиту, касающиеся друг друга, показаны на рисунке 3.1.

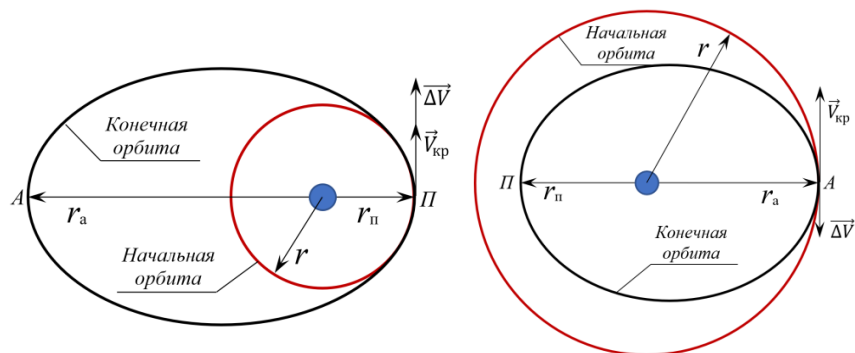


Рисунок 3.1 – Схемы одноимпульсных переходов между компланарными касающимися орбитами

Маневр осуществляется путем приложения одного импульса в точке касания орбит (то есть в перигее или апогее эллиптической орбиты). Скорости в перигее и апогее эллиптической орбиты определяются по формулам

$$V_{\text{п}} = \sqrt{\frac{2\mu r_{\text{а}}}{r_{\text{а}}(r_{\text{а}} + r_{\text{п}})}}; \quad V_{\text{а}} = \sqrt{\frac{2\mu r_{\text{п}}}{r_{\text{а}}(r_{\text{а}} + r_{\text{п}})}}$$

где $r_{\text{а}} = \frac{p}{1-e}$, $r_{\text{п}} = \frac{p}{1+e}$ – радиусы апоцентра и перигея орбиты.

Величина разгонного импульса скорости ΔV_1 перехода с круговой орбиты радиуса r на внешнюю эллиптическую орбиту $r_{\text{п}} = r, r_{\text{а}} > r$ (или тормозного импульса скорости при переходе с внешней эллиптической орбиты на круговую орбиту):

$$\Delta V_1 = V_{\text{п}} - V_{\text{кр}} = \sqrt{\frac{\mu}{r_{\text{п}}}} \left(\sqrt{\frac{2r_{\text{а}}}{r_{\text{а}} + r_{\text{п}}}} - 1 \right).$$

Величина тормозного импульса скорости ΔV_1 перехода с круговой орбиты радиуса r на внутреннюю эллиптическую орбиту $r_{\text{а}} = r, r_{\text{п}} < r$ (или разгонного импульса скорости при переходе с внутренней эллиптической орбиты на круговую орбиту):

$$\Delta V_1 = V_{\text{кр}} - V_{\text{а}} = \sqrt{\frac{\mu}{r_{\text{а}}}} \left(1 - \sqrt{\frac{2r_{\text{п}}}{r_{\text{а}} + r_{\text{п}}}} \right).$$

Переход между круговыми орбитами. Минимальное количество импульсов скорости для перехода равно двум. Для случая двухимпульсного перехода минимальные затраты характеристической скорости достигаются, если в качестве переходной орбиты выбрана эллиптическая орбита, которая в перигее и апогее касается начальной и конечной круговых. Первый импульс скорости дастся для перехода с начальной орбиты с радиусом $r^{(0)}$ на переходную орбиту, второй импульс скорости – для перехода с переходной орбиты на конечную орбиту с радиусом $r^{(\text{к})}$.

Время перелета определяется по соотношению

$$\Delta t = \frac{\pi}{\sqrt{\mu}} \left(\frac{r^{(0)} + r^{(\text{к})}}{2} \right)^{\frac{3}{2}}.$$

На рисунке 3.2 приведена иллюстрация перехода с внутренней орбиты на внешнюю орбиту (например, переход с орбиты выведения на рабочую орбиту).

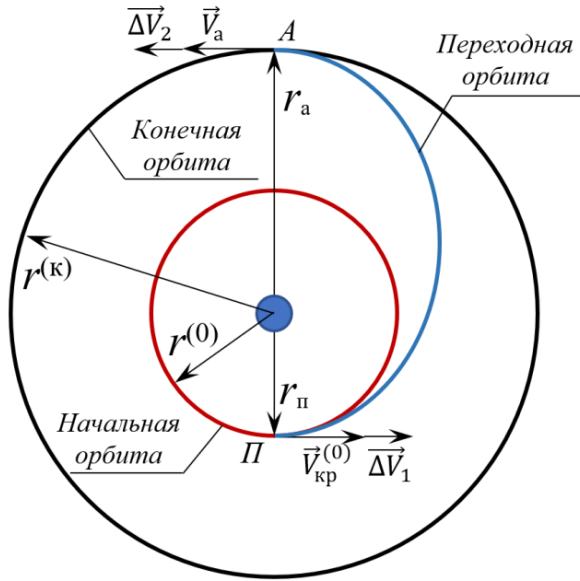


Рисунок 3.2 – Схема двухимпульсного перелета между компланарными круговыми орбитами по эллипсу Цандера-Гомана

Оба импульса скорости – разгонные и определяются по формулам:

$$\Delta V_1 = \sqrt{\frac{\mu}{r^{(0)}}} \left(\sqrt{\frac{2r^{(\kappa)}}{r^{(0)} + r^{(\kappa)}}} - 1 \right); \Delta V_2 = \sqrt{\frac{\mu}{r^{(\kappa)}}} \left(1 - \sqrt{\frac{2r^{(0)}}{r^{(0)} + r^{(\kappa)}}} \right).$$

Аналогично рассчитывается переход с внешней орбиты на внутреннюю орбиту (например, переход с рабочей орбиты на предпусковую орбиту). Оба импульса скорости – тормозные и находятся по соотношениям:

$$\Delta V_1 = \sqrt{\frac{\mu}{r^{(0)}}} \left(1 - \sqrt{\frac{2r^{(\kappa)}}{r^{(0)} + r^{(\kappa)}}} \right); \Delta V_2 = \sqrt{\frac{\mu}{r^{(\kappa)}}} \left(\sqrt{\frac{2r^{(0)}}{r^{(0)} + r^{(\kappa)}}} - 1 \right).$$

3.1.2 Расчёт маневра сближения на орбите

Маневр сближения может присутствовать в миссиях МКА, целью которых является осуществление инспекции космического мусора или неманеврирующего КА, и предполагает синхронизацию движения двух космических объектов: один объект (МКА) является активным (1), совершающим маневрирование, второй – пассивным (2). Процесс сближения состоит из двух основных этапов: дальнего сближения (рассчитывается по формулам межорбитальных переходов) и сближения на конечном участке (обычно рассчитывается в системе координат, связанной с пассивным КА).

Для того, чтобы в результате совершения маневра оба космических объекта оказались в малой окрестности друг друга, необходимо в начальный момент времени (момент времени приложения первого импульса скорости) обеспечить между ними определенное угловое расстояние, называемое углом фазирования.

Если рассматривается двухимпульсный перелёт, совершаемый по эллипсу Цандера-Гомана между круговыми орбитами (рисунок 3.3), то угол фазирования вычисляется по следующим формулам:

– для случая перехода на внешнюю орбиту

$$v^* = \pi \left[1 - \left(\frac{r^{(1)} + r^{(2)}}{2r^{(2)}} \right)^{\frac{3}{2}} \right];$$

– для случая перехода на внутреннюю орбиту

$$v^* = \pi \left[\left(\frac{r^{(1)} + r^{(2)}}{2r^{(2)}} \right)^{\frac{3}{2}} - 1 \right].$$

Если в начальный момент времени угловое расстояние между активным (1) и пассивным (2) космическими аппаратами v не равно углу фазирования v^* , то необходимо рассчитать время ожидания

угла фазирования (называется временем фазирования), которое определяется по формулам:

– для первого случая

$$T_{\text{ож}} = \frac{r^{(1)3/2}}{\sqrt{\mu} \left[1 - \left(\frac{r^{(1)}}{r^{(2)}} \right)^{3/2} \right]} \Delta\nu;$$

– для второго случая

$$T_{\text{ож}} = \frac{r^{(1)3/2}}{\sqrt{\mu} \left[\left(\frac{r^{(1)}}{r^{(2)}} \right)^{3/2} - 1 \right]} \Delta\nu,$$

где $\Delta\nu = \nu - \nu^*$; $0 \leq \Delta\nu \leq 2\pi$.

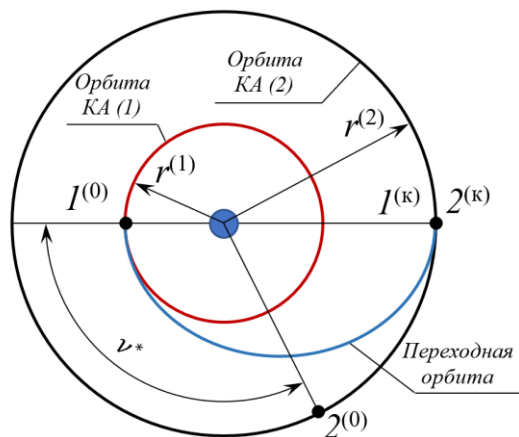


Рисунок 3.3 – Схема перелёта с фазированием

Чем меньше разница в периодах обращения космических аппаратов, тем больше будет время фазирования (ожидания) для заданного угла рассогласования. Поэтому при малых различиях в периодах для уменьшения времени фазирования целесообразно использовать биэллиптические перелеты. В этом случае угол фазирования зависит от радиуса апоцентра переходной орбиты r_a и можно подобрать такой радиус апоцентра, чтобы в начальный момент времени $\Delta\nu = 0$.

Движение активного МКА-инспектора в малой окрестности инспектируемого объекта рассматривается в системе координат, связанной с пассивным объектом, и описывается математическими моделями, приведёнными в [30].

3.1.3 Расчёт трассы полета космического аппарата

Для проведения предварительного баллистического проектирования миссии необходимо оценить количество и длительность сеансов связи. Для этого сначала требуется построить трассу полёта.

Трасса полёта представляет собой геометрическое место точек на поверхности вращающейся Земли, через зенит которых проходит космический аппарат (проекция траектории движения на поверхности Земли).

Вычисление трассы связано с вычислением широты, долготы и высоты, на которой находится МКА в данный момент времени. Для получения этих параметров необходимо проводить численное моделирование движения центра масс МКА в инерциальной АСК ($Ox_A y_A z_A$), описанной в пункте 2.1.2. Модель движения с учётом второй зональной гармоники гравитационного поля Земли и сопротивления атмосферы имеет вид:

$$\begin{aligned} \dot{X}_A &= V_{XA}, \quad \dot{Y}_A = V_{YA}, \quad \dot{Z}_A = V_{ZA}; \\ \ddot{X}_A &= -\frac{\mu}{r^3} X_A + \frac{3}{2} J_2 \frac{\mu}{r^2} \left(\frac{R_3}{r} \right)^2 \left(5 \frac{Z_A^2}{r^2} - 1 \right) - \sigma \rho V V_{XA}; \\ \ddot{Y}_A &= -\frac{\mu}{r^3} Y_A + \frac{3}{2} J_2 \frac{\mu}{r^2} \left(\frac{R_3}{r} \right)^2 \left(5 \frac{Z_A^2}{r^2} - 1 \right) - \sigma \rho V V_{YA}; \\ \ddot{Z}_A &= -\frac{\mu}{r^3} Z_A + \frac{3}{2} J_2 \frac{\mu}{r^2} \left(\frac{R_3}{r} \right)^2 \left(5 \frac{Z_A^2}{r^2} - 3 \right) - \sigma \rho V V_{ZA}, \end{aligned}$$

где $X_A, Y_A, Z_A, V_{XA}, V_{YA}, V_{ZA}$ – координаты и проекции скорости МКА; r – радиус-вектор МКА; $J_2 = 1082,636 \cdot 10^{-6}$ – коэффициент второй зональной гармоники разложения потенциала притяжения Земли; $R_{\ominus} = 6378,245$ км – экваториальный радиус Земли; σ – баллистический коэффициент МКА; ρ – плотность атмосферы на текущей высоте.

В результате численного решения получаются параметры движения центра масс МКА в инерциальной АСК. Однако для вычисления широты, долготы и высоты необходимо иметь привязку к поверхности Земли, которая вращается. Для этого полученные параметры движения нужно перевести в гринвичскую систему координат (ГСК) ($OX_gY_gZ_g$), повернутую на текущее угловое значение звёздного времени S на гринвичском меридиане

$$\begin{aligned} X_g &= X_A \cos S + Y_A \sin S; \\ Y_g &= -X_A \sin S + Y_A \cos S; \\ Z_g &= Z_A; \\ V_{Xg} &= V_{XA} \cos S + V_{YA} \sin S + \omega_3 Y_A; \\ V_{Yg} &= -V_{XA} \sin S + V_{YA} \cos S - \omega_3 X_A; \\ V_{Zg} &= V_{ZA}. \end{aligned}$$

Текущее звёздное время S на гринвичском меридиане определяется соотношением:

$$S = S_0 + \omega_3(t - t_{S0}),$$

где $\omega_3 = 7,2921 \cdot 10^{-5} \text{ с}^{-1}$ – угловая скорость вращения Земли; S_0 – звездное время на гринвичском меридиане в некоторую гринвичскую полночь (берётся из Астрономического ежегодника); t_{S0} – время наступления полночи. Для временных привязок при баллистических расчётах можно принять 0 января 1900 г., при этом $S_0 = 0,2769194$ рад, $t_{S0} = 0$.

Широта, долгота и высота положения МКА вычисляется по формулам:

$$\varphi = \arctg \frac{Z_g}{\sqrt{X_g^2 + Y_g^2}}; \quad \lambda = \arctg \frac{Y_g}{X_g}, \quad h = r_g - R_Z,$$

где $R_Z = R_{\text{Э}}(1 - \alpha_{\text{сж}} \sin^2 \varphi)$ – радиус земного эллипсоида на данной широте; $\alpha_{\text{сж}} = 1/298,257$ – коэффициент сжатия Земли.

3.1.4 Расчёт зоны взаимной видимости космического аппарата и наземного пункта для планирования обмена информацией с наземным центром управления

Целесообразно расчёт зоны взаимной видимости проводить одновременно с расчетом трассы МКА. В первом приближении достаточно принять при записи геометрических условий, что Земля – сфера.

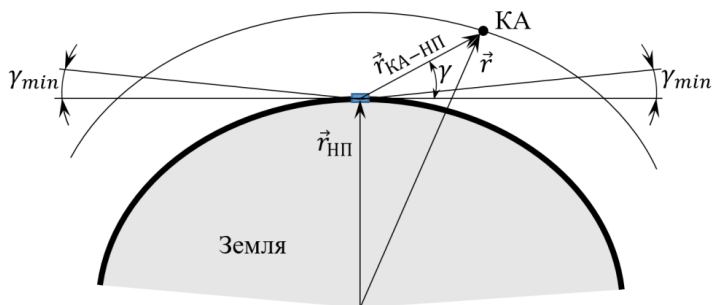


Рисунок 3.4 – Иллюстрация к решению задачи определения взаимной видимости КА и наземного пункта с заданным максимальным углом места

Для расчёта зоны взаимной видимости необходимо вычислить следующие параметры: $\vec{r}_{\text{НП}}$ – радиус-вектор положения наземного пункта; \vec{r} – радиус-вектор положения МКА; $\vec{r}_{\text{КА-НП}} = \vec{r} - \vec{r}_{\text{НП}}$ – радиус-вектор положения МКА относительно наземного пункта; γ – текущий угол места (угол возвышения над наземным пунктом), γ_{min} – минимальный угол места.

Все векторы проектируются на оси ГСК, а их координаты вычисляются по соотношениям:

$$\begin{aligned} X_{\text{НП}} &= R_3 \cos \varphi_{\text{НП}} \cdot \cos \lambda_{\text{НП}}, \\ Y_{\text{НП}} &= R_3 \cos \varphi_{\text{НП}} \cdot \sin \lambda_{\text{НП}}, \\ Z_{\text{НП}} &= R_3 \sin \varphi_{\text{НП}}, \end{aligned}$$

где $\varphi_{\text{НП}}$, $\lambda_{\text{НП}}$ – широта и долгота положения наземного пункта соответственно.

Уравнение для определения моментов входа в зону видимости и выхода из неё:

$$\begin{aligned} \Phi &= \vec{r}_{\text{КА-НП}} \vec{r}_{\text{НП}} - \vec{r}_{\text{КА-НП}} R_3 \sin \gamma_{\min}, \\ \text{где } \vec{r}_{\text{КА-НП}} \vec{r}_{\text{НП}} &= (X_g - X_{\text{НП}})X_{\text{НП}} + (Y_g - Y_{\text{НП}})Y_{\text{НП}} + (Z_g - Z_{\text{НП}})Z_{\text{НП}}, \\ |\vec{r}_{\text{КА-НП}}| &= \sqrt{(X_g - X_{\text{НП}})^2 + (Y_g - Y_{\text{НП}})^2 + (Z_g - Z_{\text{НП}})^2}. \end{aligned}$$

Если $\Phi > 0$, то имеется взаимная видимость МКА и НП, если $\Phi < 0$, то взаимная видимость отсутствует. Изменение знака функции Φ с отрицательных значений на положительные соответствует восходу МКА над горизонтом по отношению к наземному пункту. Изменение функции Φ с положительных значений на отрицательные соответствует заходу МКА над горизонтом по отношению к наземному пункту [9].

Вычисленное время связи позволит оценить возможность передачи необходимого объёма информации с помощью выбранной системы связи.

3.1.5 Расчёт условий освещенности в орбитальном полёте для оценки условий работы системы энергопитания

При проектировании МКА важным вопросом является определение условий их освещенности. Обычно в качестве источника

тока используются бортовые солнечные фотоэлектрические преобразователи (ФЭП). Кроме того, тепловые режимы конструкций и бортовых систем МКА (например, датчиков системы ориентации) также определяются условиями освещенности. На начальных этапах проектирования достаточно ограничиться приближенным определением условий входа в тень и выхода из неё. В этом случае задача сводится к оценке максимального времени теневого участка: для заданных элементов орбиты МКА и угла склонения Солнца δ_c требуется найти угловые координаты точки входа в тень $\vartheta_{вх}$ и выхода из неё $\vartheta_{вых}$, а также оценить максимальную продолжительность теневого участка $\Delta t_{ОСВ}$.

Тень от Земли принимается цилиндрической (рисунок 3.5 для круговой орбиты). Максимальное время нахождения космического аппарата в тени соответствует варианту, когда Солнце будет находиться в плоскости орбиты космического аппарата.

Для круговых орбит радиуса r максимальное время нахождения космического аппарата в тени (рисунок 3.5) определяется из соотношения

$$\Delta t_{ОСВ} = \frac{T}{2\pi} \arcsin \frac{R_3}{r}.$$

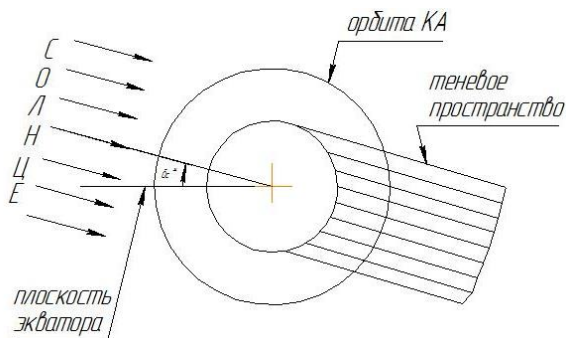


Рисунок 3.5 – Расположение теневого участка на круговой орбите

3.1.6 Расчёт геометрических характеристик обзора земной поверхности

В качестве геометрических характеристик обзора земной поверхности используются зона обзора и ширина полосы обзора.

Зона обзора представляет собой сферический круг, граница которого видна с МКА под углом обзора аппаратуры $\delta_{КА}$, или МКА виден из каждой точки границы под углом места γ , и определяется центральным углом ζ (рисунок 3.6).

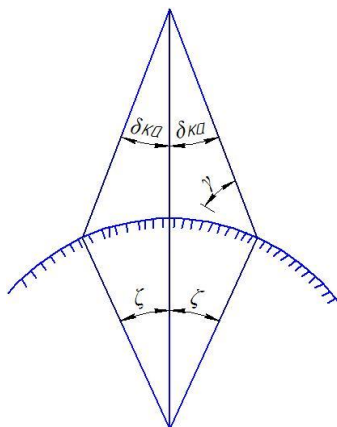


Рисунок 3.6 – Иллюстрации границ видимости
земной поверхности с КА

Полоса обзора на земной поверхности определяется как геометрическое место мгновенных зон обзора на некотором интервале времени. Ширина полосы обзора l – это расстояние между огибающими мгновенных зон обзора в плоскости большого круга.

Зная элементы орбиты и угол обзора бортовой аппаратуры космического аппарата $\delta_{КА}$, можно найти величину зоны обзора, ширину полосы обзора и минимальный угол места γ , под которым виден МКА.

Величина зоны обзора определяется по формуле

$$\zeta = \frac{\pi}{2} - \delta_{КА} - \arccos\left(\frac{r \cdot \sin\delta_{КА}}{R_3}\right).$$

где r – модуль радиуса вектора; R_3 – средний радиус Земли.

Величина угла места $\gamma = \arccos\left(\frac{r \cdot \sin\delta_{КА}}{R_3}\right)$.

Величина полосы обзора $l = 2 \cdot R_3 \cdot \zeta$.

Пример. Для рассматриваемой миссии с помощью математических моделей, приведённых в пунктах 3.1.3 и 3.1.4, проведена оценка длительности пролёта над территорией побережья и Коста-Рики для решения целевой задачи и осуществления сеансов связи.

Результаты моделирования движения на интервале времени 15 суток показали, что полноценные сеансы (длительностью более 5 минут) возможны каждые 11 часов. Так как наземная станция находится в Коста-Рике, это означает, что и съёмка будет проводиться с той же периодичностью. Таким образом, подтверждается, что выбранная орбита удовлетворяет требованиям миссии.



Рисунок 3.7 – Трасса одного витка МКА и область для проведения сеанса связи

3.2 Структура контура управления движением и выбор состава измерительных и исполнительных средств

3.2.1 Задачи, решаемые контуром управления угловым движением МКА

При формировании контура управления угловым движением МКА необходимо в начале определить, какой вариант углового движения должен быть реализован в рассматриваемой миссии:

- миссии, которые допускают неуправляемое угловое движение МКА;
- миссии, когда МКА необходимо стабилизировать в произвольном положении;
- миссии, требующие обеспечения ориентации и стабилизации МКА в определённом положении.

Среди фундаментальных научных задач, решаемых МКА, в первую очередь следует упомянуть такие, как измерение полей различной природы (магнитного поля, ионосферы и т.п.) в разных точках околоземного космического пространства. Для большинства задач, связанных с изучением геофизических полей, высокая точность решения задач контура управления угловым движением МКА не нужна. Отсюда вытекает первая особенность для данного класса МКА, заключающаяся в том, что высокие требования по точности обеспечения требуемого углового движения, как правило, не требуются: погрешности определения ориентации до 5° , обеспечения требуемой ориентации до 5° .

Особенностью МКА класса CubeSat, использующих для выведения на орбиту коммерческие универсальные транспортно-пусковые контейнеры (ТПК), является приобретение в результате выхода из ТПК начального кинетического момента (МКА приобретает начальную угловую скорость), который может достигать

заметных величин [31]. Это требует осуществление демпфирования приобретённой угловой скорости перед тем, как МКА перейдёт в рабочий режим функционирования.

Также при принятии решения об угловом движении МКА следует учитывать, что управляющий момент, формируемый используемыми исполнительными устройствами, сопоставим по величине с внешними моментами, действующими на МКА. Поэтому процесс переориентации МКА может осуществляться только на длительных интервалах времени (порядка одного витка).

Следует принимать также во внимание, что для снижения стоимости миссии элементы контура управления угловым движением МКА нанокласса создаются из коммерческих комплектующих, которые не отличаются высокой надёжностью. Поэтому желательно для повышения надёжности контура управления угловым движением предусмотреть целенаправленное создание избыточности измерительной информации на борту МКА.

3.2.2 Типовой состав измерительных и исполнительных средств контура управления угловым движением МКА

Приборный состав контура управления угловым движением МКА состоит из набора датчиков для определения текущей ориентации и исполнительных устройств, позволяющих обеспечить стабилизацию и требуемую ориентацию МКА. Выбор датчиков и исполнительных устройств в значительной степени зависит от требований конкретной миссии, а также от массогабаритных характеристик и энергетических возможностей МКА.

Для большинства миссий МКА характерно использование в качестве датчиков ориентации коммерческих измерительных устройств: магнитометров, датчиков угловых скоростей, датчиков освещённости и солнечных датчиков, звёздных датчиков и др. Для

того, чтобы обеспечивать высокоточную привязку измерений, всё чаще на МКА устанавливается навигационный приёмник (НП). При этом желательно использовать возможности НП не только для решения задачи навигации, но и для решения задачи определения ориентации, как это было показано в [32] по пространственной видимости навигационных космических аппаратов ГЛОНАСС/GPS или на основе принципа интерферометрии [33].

Измерительные средства, используемые на МКА, можно разделить на две группы по типу измеряемых величин: инерциальные и векторные измерители. К *инерциальным* относятся датчик угловой скорости и акселерометр [34], к *векторным* относятся магнитометр, построитель местной вертикали [35], датчик Солнца [36], звёздный датчик [37].

Согласно [38] наиболее распространённые бортовые измерительные средства для МКА нанокласса – это датчик Солнца (33% от всех запущенных МКА), магнитометр (29%) и датчик угловой скорости (15%). Это объясняется тем, что данные измерительные средства имеют невысокую стоимость, приемлемую точность и малые габариты. Поэтому в данной работе в качестве векторного измерителя принимается магнитометр (МАГ) (в отличие от датчика Солнца МАГ способен производить измерения в любой момент времени), а в качестве инерциального измерителя – датчик угловой скорости (ДУС).

Математическую модель векторного измерителя (магнитометра, датчика освещённости и т.д.) можно записать в виде:

$$\mathbf{C}(t) = \mathbf{A}(t)\overrightarrow{v_{orb}}(t) + \overrightarrow{w}(t), \quad (3.1)$$

где $\mathbf{A}(t)$ – матрица перехода от ОСК к ССК, которая может быть параметризована углами (2.1) или кватернионом [19]; $\overrightarrow{v_{orb}}(t)$ – измеряемый вектор в орбитальной системе координат, рассчитанный по соответствующей модели (модель вектора напряжённости

МПЗ, модель вектора направления на Солнце и др); $\vec{w}(t)$ – шум измерений.

Математическую модель ДУС можно представить в виде:

$$\mathbf{C}_\omega(t) = \overline{\omega}_{изм}(t) = \overline{\omega}(\mathbf{A}(t), t) + \overline{w}_\omega(\sigma_\omega, t). \quad (3.2)$$

В качестве исполнительных устройств чаще всего применяют магнитные исполнительные устройства (магнитные катушки) и маховики. Магнитные исполнительные устройства имеют малые габариты и меньшее энергопотребление, но, как следствие, могут обеспечить меньший по величине управляющий момент, зависящий от вектора напряжённости магнитного поля Земли и магнитного момента катушки. Маховики могут обеспечить больший управляющий момент, но при этом имеют большие габариты и требуют периодической разгрузки накопленного кинетического момента.

3.3 Обеспечение рабочей ориентации малоразмерного космического аппарата

Магнитные исполнительные органы являются неотъемлемой частью контура управления угловым движением большинства МКА нанокласса. Алгоритмы демпфирования угловой скорости, приобретённой после отделения МКА на орбите, в частности алгоритм \dot{V} , часто используются на начальном этапе движения МКА. Это связано с простотой и надёжностью алгоритма, высоким быстродействием, а также использованием всего одного измерительного датчика – трёхосного магнитометра.

Опишем алгоритм демпфирования угловой скорости МКА с использованием магнитных катушек и измерений напряжённости магнитного поля Земли (МПЗ). Так как магнитометр измеряет компоненты вектора напряжённости магнитного поля Земли

в проекциях на оси связанной системы координат, то производные изменения компонент вектора напряжённости характеризуют динамику углового движения МКА, если пренебречь угловой скоростью движения по орбите (для низких орбит она составляет порядка 0,04 град/с). Вектор дипольного магнитного момента \vec{m} , который порождается тремя ортогонально расположенными электромагнитными катушками, формируется по закону и призван погасить вектор скорости изменения напряжённости магнитного поля Земли, а тем самым и угловую скорость собственного вращения МКА [39]

$$\vec{m} = -k \dot{\vec{B}}, \quad (3.3)$$

где \vec{m} – магнитный дипольный момент катушек; k – постоянный положительный коэффициент; $\dot{\vec{B}}$ – вектор производной напряжённости МПЗ.

Тогда проекции демпфирующего момента, создающегося катушками, определяются по соотношению

$$\vec{M}_{упр} = \vec{m} \times \vec{B}.$$

или в скалярном виде

$$\begin{aligned} M_{xy} &= -k(\dot{B}_y B_z - \dot{B}_z B_y); \\ M_{yy} &= -k(\dot{B}_z B_x - \dot{B}_x B_z); \\ M_{zy} &= -k(\dot{B}_x B_y - \dot{B}_y B_x), \end{aligned}$$

где B_x, B_y, B_z – проекции вектора напряжённости МПЗ на оси ССК; $\dot{B}_x, \dot{B}_y, \dot{B}_z$ – проекции вектора производной напряжённости МПЗ на оси ССК.

Логика работы алгоритма заключается в следующем: исходя из информации о направлении вращения вектора напряжённости магнитного поля Земли в ССК, формируется управляющий момент, вращающий наноспутник в обратном направлении.

Положительный коэффициент k подбирается из условия непревышения максимального дипольного момента магнитной катушки, установленной на МКА.

При наличии информации об угловой скорости спутника (за счет установки датчика угловой скорости или динамической фильтрации показаний датчиков) возможно использование алгоритма [40]:

$$\vec{m} = k(\vec{\omega} \times \vec{B}). \quad (3.4)$$

Алгоритм (3.4) представляется предпочтительным, так как позволяет демпфировать угловую скорость до нуля (в отсутствие возмущающих моментов), тогда как (3.3) позволяет гасить угловую скорость до величины порядка двух орбитальных угловых скоростей, то есть собственной скорости вращения вектора геомагнитной индукции [40].

Глава 4 ОЦЕНКА РЕАЛИЗУЕМОСТИ МИССИИ МАЛОРАЗМЕРНЫХ КОСМИЧЕСКИХ АППАРАТОВ

Стоимость. На ранних этапах проектирования проводятся технико-экономические расчёты, в которых определяются стоимостные характеристики жизненного цикла МКА, которые зачастую характеризуют реализуемость разработки.

Себестоимость жизненного цикла МКА. Себестоимость жизненного цикла $C_{ЖЦ}$ МКА складывается из себестоимостей на разработку $C_{разр}$, производство $C_{п}$ и эксплуатацию $C_{э}$:

$$C_{ЖЦ} = C_{разр} + C_{п} + C_{э}.$$

В себестоимость разработки входят себестоимости на научно-исследовательские работы (НИР) $C_{НИР}$, проектирование $C_{проект}$ и опытно-конструкторские работы (ОКР) $C_{ОКР}$:

$$C_{разр} = C_{НИР} + C_{проект} + C_{ОКР}.$$

Себестоимость эксплуатации МКА состоит из себестоимости наземной эксплуатации $C_{НЭ}$, выведения на рабочую орбиту $C_{В}$ и лётной эксплуатации $C_{ЛЭ}$:

$$C_{э} = C_{НЭ} + C_{В} + C_{ЛЭ}.$$

Затраты лётной эксплуатации также включают затраты на снятие МКА с эксплуатации.

При расчёте различных затрат используются статистические средние величины, получаемые в результате обработки данных по созданным аналогам.

Ключевыми данными в расчётах являются себестоимости производства. Перечень полной (коммерческой) калькуляции себестоимости производства продукции включает:

- 1) материалы;
- 2) возвратные отходы (вычитаются);
- 3) покупные изделия;
- 4) амортизацию оборудования при производстве и испытаниях;
- 5) услуги производственного характера сторонних организаций;
- 6) топливо и энергию, затраченные в технологических целях;
- 7) заработную плату;
- 8) отчисления на социальные нужды;
- 9) общепроизводственные расходы;
- 10) общехозяйственные расходы;
- 11) потери от брака;
- 12) прочие производственные расходы;
- 13) коммерческие расходы.

Первые восемь перечисленных статей обычно относят к прямым (технологическим) затратам, остальные – к косвенным (накладным) расходам, связанным с организацией производства и управлением.

Первые 12 статей образуют производственную себестоимость. При добавлении к ней коммерческих расходов, включающих в себя расходы по реализации продукции, формируется полная (коммерческая) себестоимость.

При отсутствии базового изделия удельные показатели определяются на основе базовых технологий производства или новых технологий. Указанные затраты предварительно рассчитываются.

Себестоимость эксплуатации КА. Обычно цена топлива составляет малую долю затрат и не учитывается в проектных расчётах.

Затраты выведения МКА определяются, в основном, ценами ракеты-носителя (РН) и разгонного блока (РБ). При выведении МКА на круговую промежуточную орбиту высотой 200 км затраты можно оценить стоимостью, соответствующей РН. Если при доведении МКА используется РБ, то его цена добавляется к цене РН [41].

Если разрабатывается наноспутник, то обычно его запуск осуществляется либо с международной космической станции, либо попутным образом вместе с каким-нибудь большим космическим аппаратом. В таблице 4.1 приведены некоторые компании, которые занимаются запуском наноспутников формата CubeSat.

Таблица 4.1. Провайдеры пусковых услуг наноспутников

Производитель	Количество запущенных спутников CubeSat	Первый запуск	Стоимость запуска	Доп. информация
ISISpace	314+	2009	€210000–270000 – 3U LEO	
NASA CSLI and ELaNa	100+	2011	Бесплатно	NASA и некоммерческие CubeSats
ESA Fly your Satellite!	10	2012	Бесплатно	Орбита МКС
Spaceflight Industries	200+	2013	€145000 – 3U LEO; €295000 – 6U LEO	
Vector space systems	–	2017	€220000 – 1U	до 450 км, солнечно-синхронная орбита
Rocket Lab	90+	2018	€70,000–80,000 – 1U LEO €200,000–250,000 – 3U LEO	
KiboCUBE	3+	2018	Бесплатно	Запуск с МКС для развивающихся стран

Временные затраты. Планирование событий в будущем и временная привязка их выполнения с минимальной задержкой является чрезвычайно важной частью процесса проектирования МКА. Время наряду с финансами также является важным ресурсом. В связи с этим реализуемость проекта напрямую связана с затратами времени на его создание.

Планирование заключается в идентификации ключевых событий разработки проекта и упорядочивании их в той последовательности, в которой они должны выполняться.

Составление расписания действий заключается в помещении плана выполняемых мероприятий во временные рамки с жёсткой привязкой к календарным датам.

Диаграмма Ганта сегодня является наиболее используемой при составлении календарных планов проектов, а также при производстве изделий из-за наглядного и простого графического представления задач и дат [42]. Диаграмма Ганта (рисунок 4.1) обычно описывает мероприятия проекта или контрольные события, перечисляемые в левой вертикальной колонке, в то время как время (даты) или затраты отображаются на горизонтальной оси. Как правило, результатом временного планирования является определение перечня работ, которые требуется выполнить в промежутке между двумя датами. Причем мероприятия могут описываться начальной и конечной точками для одной или нескольких задач проекта. При составлении диаграммы необходимо правильно определять приоритетность и срочность выполнения задач.

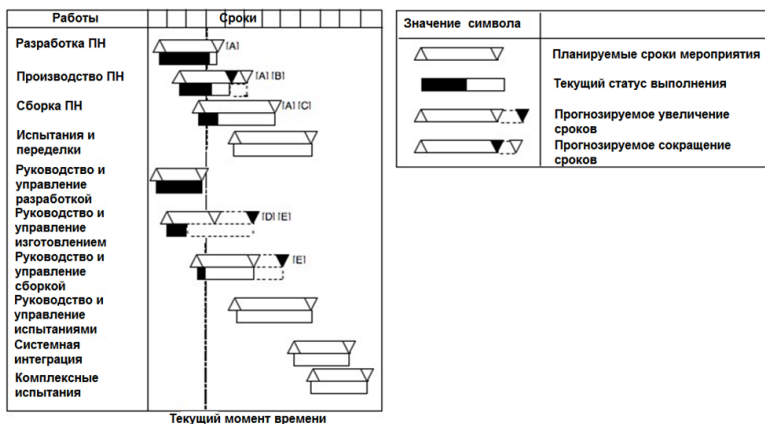


Рисунок 4.1 – Пример диаграммы Ганта

Риски. Для оценки реализуемости миссии также требуется провести анализ возможных рисков.

Риски – это вероятностные потенциально возможные события, которые имеют негативное влияние на реализуемость, безопасность или технические характеристики проекта, его стоимость и сроки реализации. Управление рисками охватывает целенаправленное осмысление источников возникновения рисков, величины и возможности смягчения рисков, а также мероприятия, направленные на их сбалансированное уменьшение на всем жизненном цикле проекта.

Оценивание рисков выявляет самые слабые и наиболее неопределенные свойства миссии, фокусируя внимание на средствах устранения вероятности того, что эти свойства создадут трудности и приведут к изменениям проекта миссии на последующих фазах разработки.

В таблице 4.2 представлены типы рисков и их примеры для аэрокосмических проектов.

Таблица 4.2. Основные риски, присущие проектам создания космических систем

Риск недостижения технических параметров	Отказ во время испытаний, связанный с недостижением заданных требований
Стоимостной риск	Невозможность оставаться в заданной стоимости проекта
Риск по срокам	Опасность не уложиться в окно запуска
Внешний риск	Опасность схода МКА с орбиты из-за столкновения с космическим мусором
Регуляторный риск	Опасность неполучения разрешения на запуск или на использование радиочастот
Операционный риск	Отказ МКА во время миссии
Поддерживающий риск	Отказ наземной инфраструктуры

Серьёзность риска конкретного отказа может рассматриваться в терминах двух факторов – вероятности того, что отказ проявится, и критичности его влияния на успешность программы в целом.

Серьёзность риска может быть представлена комбинацией этих двух факторов. Не существует общепринятой количественной шкалы критичности рисков, поэтому применяются относительные уровни, аналогичные уровням вероятности рисков: высокий, средний и низкий. Некоторые согласованные значения перечисленных уровней критичности рисков приведены в таблице 4.3.

В средней колонке таблицы 4.3 представлены ожидаемые проявления в функциональности системы, в случае возникновения отказов выполнения функций рискованными компонентами. Правая колонка содержит перечень типов влияния на программу в целом в случае обнаружения рискованных компонентов системы и наиболее вероятное проявление такого влияния. Несмотря на хорошую наглядность подобного представления вероятности возникновения и критичности рисков, рекомендуется воспринимать любые индивидуальные ранжирования как абстракции.

Таблица 4.3. Уровни критичности рисков

Критичность	Влияние на систему	Влияние на программу
Высокая	Большое ухудшение характеристик (50–90%) Серьезная проблема безопасности	Большой рост стоимости и/или сроков (30–70%) Снижение производства
Средняя	Значительное ухудшение характеристик (10–50%) Быстрая потеря работоспособности Дорогая эксплуатационная поддержка	Значительный рост стоимости и/или сроков (10–30%) Интенсивные экспертизы и выявленные недоработки Задержки производства
Низкая	Небольшое ухудшение характеристик (>10%) Случайные короткие задержки Усиленное обслуживание	Небольшой рост стоимости и/или сроков (<10%) Незначительные недоработки

В соответствии с рассмотренной шкалой критичности наивысший уровень означает практически полную потерю работоспособности системы, приводящую к аварии миссии. Подобный случай представляет собой наиболее вероятную отмену выполнения программы и должен рассматриваться как неприемлемый. Это означает, что проектные риски такой степени критичности не могут рассматриваться как осуществимые варианты.

Глава 5 ЦИКЛОГРАММА ФУНКЦИОНИРОВАНИЯ МКА И ОЦЕНКА ВРЕМЕНИ СУЩЕСТВОВАНИЯ НА ОРБИТЕ

Формирование циклограммы работы МКА является важным этапом даже на ранних стадиях разработки космической миссии. Предварительная циклограмма работы, сформированная на этапе эскизного проекта, помогает представить объём и последовательность функций, которые должен выполнять МКА после вывода на орбиту.

Обычно МКА, как и любой другой спутник, имеет несколько циклограмм работы, которые активируются в зависимости от различных условий.

Сразу после отделения МКА от платформы на орбите срабатывают датчики отделения, которые активируют самую первую циклограмму работы. Обычно она включает в себя запуск и проверку всех бортовых систем, сбор первой телеметрии, раскрытие необходимых антенн и панелей солнечных батарей, а также подготовку и проведение первого сеанса связи с наземной станцией. После этого, если всё в порядке, запускается циклограмма штатного функционирования либо автоматически, либо по команде с Земли после анализа полученной телеметрии.

В случае, если в полёте произошла нештатная ситуация или не все бортовые системы работают корректно, запускается аварийная программа функционирования. Она может быть различной в зависимости от вида нештатной ситуации, поэтому при разработке и закладывании на борт циклограмм работы следует предусмотреть возникновения как можно больших вариантов нештатных ситуаций.

Циклограммы работы могут сменять друг друга при возникновении определённых условий. Например, если аккумуляторные

батареи МКА близки к разрядке, то обычно активизируется циклограмма, в которой заложен энергосберегающий режим, когда в ущерб выполнению целевой задачи функционируют только жизненно важные бортовые системы и происходит зарядка аккумуляторов от панелей солнечных батарей. После того, как зарядка завершена, МКА возвращается к выполнению штатной циклограммы функционирования.

Штатная циклограмма работы МКА зависит от многих факторов и в первую очередь должна обеспечивать выполнение требований к миссии. В процессе формирования штатной циклограммы требуется учитывать не только возможности системы энергоснабжения, но и возможности остальных систем, например, системы ориентации и стабилизации, системы связи и т.д. То есть в циклограмму необходимо включать время, которое затрачивается на обеспечение необходимой ориентации МКА как для проведения сеанса связи, так и для выполнения целевой задачи.

С течением времени, особенно при длительных миссиях, возможна деградация бортовых систем МКА, то есть их характеристики снижаются со временем. Так, например, у панелей солнечных батарей снижается КПД, и они вырабатывают меньше электрической энергии, а у аккумуляторов снижается объём запасённой энергии. Эти факторы также влияют на штатную циклограмму функционирования. В этом случае обычно циклограмма корректируется на Земле и отправляется на борт МКА во время одного из сеансов связи. Однако в некоторых случаях учёт снижения производительности сразу учитывается, и на бортовой компьютер закладывается программа, которая корректирует циклограмму в процессе полёта.

При разработке МКА также необходимо проработать вопрос его утилизации после окончания функционирования. Для этого необходимо отличать два понятия:

– время активного существования – время, которое МКА работает на орбите, то есть выполняет свои целевые задачи;

– время существования на орбите – суммарное время, которое МКА находится в космосе от момента выведения на орбиту до входа в плотные слои атмосферы и сгорания.

Время существования любого космического объекта на околоземной орбите зависит от двух факторов: плотности атмосферы и баллистического коэффициента КА. В свою очередь, на плотность атмосферы влияют высота над поверхностью Земли, солнечная активность, время суток и др. Баллистический коэффициент отражает степень влияния атмосферы на торможение аппарата и зависит от массы и площади мидела (площади проекции тела на плоскость, перпендикулярную направлению движения). Чем больше площадь мидела, тем выше баллистический коэффициент и сильнее влияние атмосферы на торможение КА. С увеличением массы величина баллистического коэффициента уменьшается.

Международными соглашениями определён срок максимального времени существования спутников на орбите в 25 лет. Ограничение связано с тем, что после окончания функционирования КА становится космическим мусором, засоряет орбиту и при длительном времени нахождения на орбите повышает вероятность столкновения с другими космическими объектами.

Для увода с орбиты (или для перехода на специальную орбиту захоронения) МКА должен иметь двигательную установку. Однако далеко не все МКА имеют двигательные установки, а среди тех, у которых двигательная установка есть, не все имеют достаточный резерв топлива для ухода с орбиты.

В связи с этим возникает необходимость оценки времени существования МКА на орбите.

Для круговых орбит время существования можно приближенно рассчитать по формуле

$$t_{\text{сущ}} = \frac{F(H_0)}{\sigma},$$

где $F(H_0)$ – функция от начальной высоты полета отыскивается по ГОСТ 25645.101-83 «Атмосфера Земли верхняя: Модель плотности для проектных баллистических расчетов искусственных спутников Земли» для соответствующего индекса солнечной активности; σ – баллистический коэффициент космического аппарата.

Для получения зависимости изменения высоты полета от времени движения $H(\Delta t_i)$ необходимо выбрать шаг расчета по высоте ΔH и воспользоваться формулой для вычисления $t_{\text{сущ}}$:

$$H_i = (H\Delta t_i) = H_0 - \Delta H_i, \quad \Delta t_i = t_i - t_0 = \frac{F(H_i) - F(H_0)}{\sigma},$$

где Δt_i – время снижения с высоты H_0 до высоты H_i ; $\Delta H = \frac{H_K - H_0}{K}$; K – количество шагов, на которые разбит рассматриваемый интервал высот ($H_0 \div H_K$).

В качестве конечной высоты, по достижении которой расчет необходимо прекращать, рекомендуется выбирать критическую высоту круговой орбиты H^* (высота круговой орбиты, для которой время существования на орбите равно периоду обращения космического аппарата по орбите).

Критическая высота круговой орбиты находится в результате решения уравнения

$$\frac{2\pi(R_3 + H^*)^{3/2}}{\sqrt{\mu}} = \frac{F(H^*)}{\sigma}.$$

Для большинства космических аппаратов H^* лежит в диапозоне от 90 до 110 км.

Оценка времени существования космического аппарата на эллиптической орбите является сложной задачей, которая решается путем численного интегрирования уравнений, описывающих возмущенное движение космического аппарата (пункт 3.1.3).

ЗАКЛЮЧЕНИЕ

В данном учебном пособии рассмотрены вопросы системного анализа миссий малоразмерных космических аппаратов. Предложены подходы к формированию требований к миссии, полезной нагрузке и бортовым системам. Сформулированы рекомендации по формированию проектного облика малоразмерного космического аппарата; по проведению навигационно-баллистического обоснования космической миссии. Рассмотрены основные аспекты формирования циклограммы работы малоразмерного космического аппарата.

Рассматриваемые в данном учебном пособии подходы и методы являются первым шагом перед детальным проектированием космической миссии; позволяют провести оценочные расчёты и сделать выводы о принципиальной реализуемости той или иной миссии.

Основной целью учебного пособия является научить студентов системно подходить к проведению предварительного анализа космической миссии. Это позволит научиться обосновывать необходимости миссии и формировать предложения по решению той или иной проблемы с помощью малых космических аппаратов.

БИБЛИОГРАФИЧЕСКИЙ СПИСОК

1 CubeSat Design Specification (1U – 12U) REV 14.1 CP-CDS-R14.1. – URL: https://static1.squarespace.com/static/5418c831e4b0fa4ecac1bacd/t/62193b7fc9e72e0053f00910/1645820809779/CDS+REV14_1+2022-02-09.pdf (дата обращения: 10.11.2022).

2 Блинов, В.Н. Малые космические аппараты. В 3 кн. Кн. 3. Миниспутники. Унифицированные космические платформы для малых космических аппаратов: справоч. Пособие / В.Н. Блинов, Н.Н. Иванов, Ю.Н. Сеченов, В.В. Шалай. – Омск: Изд-во ОмГТУ, 2010. – 348 с.

3 Конструирование автоматических космических аппаратов / под ред. Д.И. Козлова. – Москва: Машиностроение, 1996. – 448 с.

4 Романов, А.А. Системная разработка космической техники: учебное пособие в 2 ч. / А.А. Романов; М-во образования и науки Рос. Федерации, Моск. физ.-техн. институт (гос. университет). – Москва: МФТИ. – Ч. 1. – 2015. – 287 с.

5 Yukihiro, K. Overview of Advanced Land Observing Satellite-2 (ALOS-2) / K. Yukihiro, Y. Osawa, Y. Hatooka, S. Suzuki // Proceedings of ISPRS Technical Commission VIII Symposium, Kyoto, Japan. – 2010.

6 A Simple Red Tide Monitoring Method using Sentinel-2 Data for Sustainable Management of Brackish Lake Koyama-ike, Japan / Y. Sakuno, A. Maeda, A. Mori [et al.] // In Proceedings of the 63rd Autumn Conference of the Remote Sensing Society of Japan, Hokkaido, Japan. – 2017. – 383–384 p.

7 Malan, D. The Development of ‘nSight-1’ – Earth Observation and Science in 2U / W. Kannas, H. Burger and L. Visagie// SCS Aerospace Group, South Africa. – 2017.

8 Бубнов, И.Н. Обитаемые космические станции / И.Н. Бубнов, Л.Н. Каманин. – Москва: Воениздат, 1964. – 189 с.: ил. – (Научно-популярная б-ка).

9 Белоконов, И.В. Расчет баллистических характеристик движения космических аппаратов: учебное пособие / И.В. Белоконов; Самар. аэрокосм. ун-т. – Самара, 1994. – 76 с.

10 Универсальный разгонный блок повышенной энерговооружённости «Фрегат-СБУ» / В.А. Асюшкин, В.П. Викуленков, С.В. Ишин [и др.] // Вестник «НПО имени С. А. Лавочкина». – Химки: НПО имени С.А. Лавочкина, 2017. – № 2 (36). – С. 147–156.

11 АО «РКЦ «Прогресс». – URL: https://www.samspace.ru/products/upper_stages/bv_volga/ (дата обращения: 10.11.2022).

12 Белоконов, И.В. Анализ и синтез движения аэродинамически стабилизированных космических аппаратов нанокласса формата CubeSat / И.В. Белоконов, И.А. Тимбай, П.Н. Николаев // Гироскопия и навигация. – 2018. – № 3 (101). – С. 69–91.

13 Belokonov, I.V. Low-orbital transformable nanosatellite: Research of the dynamics and possibilities of navigational and communication problems solving for passive aerodynamic stabilization / I.V. Belokonov, A.V. Kramlikh, I.A. Timbai // Advances in the Astronautical Sciences. – 2015. – Vol. 153. – P. 383–397.

14 Баринаова, Е.В. Предотвращение возможности возникновения резонансных режимов движения для низковысотных спутников класса CubeSat / Е.В. Баринаова, И.В. Белоконов, И.А. Тимбай // Гироскопия и навигация. – 2021. – № 4 (115). – С. 115–133.

15 Игнатов, А.И. Стабилизация режима орбитальной ориентации искусственного спутника Земли без накопления кинетическо-

го момента гиросистемы / А.И. Игнатов, В.В. Сазонов // Препринты ИПМ им. М.В. Келдыша, 2018. – № 2. – 30 с.

16 ГОСТ 4401-81 Атмосфера стандартная. Параметры / Введ. 1981-02-27. – Москва: Изд-во стандартов, 1981. – 181 с.

17 Константинов, М.С. Механика космического полёта: учебник для вузов / М.С. Константинов, Е.Ф. Каменков, Б.П. Перельгин, В.К. Безвербый; под ред. В.П. Мишина. – Москва: Машиностроение, 1989. – 408 с.

18 Глобальная навигационная спутниковая система ГЛОНАСС. Интерфейсный контрольный документ. Редакция 5.1. – 2008. – URL: http://russianspacesystems.ru/wp-content/uploads/2016/08/ICD_GLONASS_rus_v5.1.pdf (дата обращения: 10.11.2022).

19 Бранец, В.Н. Применение кватернионов в задачах ориентации твердого тела / В.Н. Бранец, И.П. Шмыглевский. – Москва: Наука, 1973. – 320 с.

20 Ефремов А.В. Динамика полета: учебник для вузов по направлению подгот. 652500 «Гидроаэродинамика и динамика полета» / А.В. Ефремов, В.Ф. Захарченко, В.Н. Овчаренко, В.Л. Суханов; под ред. Г.С. Бюшгенса. – Москва: Машиностроение, 2011. – 775 с.

21 Маркеев, А.П. Теоретическая механика. – Москва: Наука, 1990.

22 Белецкий, В.В. Движение искусственного спутника относительно центра масс. – Москва: Наука, 1965.

23 Belokonov, I.V. Problems of satellite navigation and communications for nanosatellites launched as piggyback payload from the orbital stage of carrier rockets / I. Belokonov, A. Kramlikh, I. Timbai, O. Lagno // 21st Saint Petersburg International Conference on Integrated Navigation Systems, ICINS 2014 – Proceedings. – 2014. – pp. 407–415.

24 Бухгольц, Н.Н. Основной курс теоретической механики. – Москва: Наука, 1965.

25 Технология и способ экспериментального определения масс-центровочных и инерционных характеристик наноспутников формата CUBESAT / И.В. Белоконов, Е.В. Барина, В.Н. Ключник [и др.] // Космическая техника и технологии. – 2021. – № 3 (34). – С. 83–95.

26 Волоцуев, В.В. Введение в проектирование космических аппаратов: учеб. пособие / В.В. Волоцуев, И.С. Ткаченко. – Самара: Изд-во Самарского университета, 2018. – 144 с.: ил.

27 Абламейко, С.В. Малые космические аппараты: пособие для студентов факультетов радиофизики и компьютерных технологий, мех.-мат. и геогр. / С.В. Абламейко, В.А. Саечников, А.А. Спиридонов. – Минск: БГУ, 2012. – 159 с. – (Аэрокосмические технологии).

28 Segert, T. iADCS-100 – an Autonomous Attitude Determination and Control Subsystem based on Reaction Wheels and Star Tracker in 1/3U Package / Small Satellites Systems and Services – The 4S Symposium. – 2012.

29 Евстафьев, В.А. Конструирование космических аппаратов. Ч. 1: учебное пособие / В.А. Евстафьев; Балт. гос. техн. ун-т. – Санкт-Петербург. – 2018. – 99 с.

30 Аваряскин, Д.П. Основы баллистического проектирования относительного движения космических аппаратов при групповом полёте: учебное пособие / Д.П. Аваряскин. – Самара: Издательство Самарского университета, 2021. – 76 с.

31 Юдинцев, В.В. Динамика отделения наноспутника формата кубсат от транспортно-пускового контейнера // Общероссийский научно-технический журнал «Полет». – 2015. – № 8–9. – С. 10–15.

32 Белоконов, И.В. Методика восстановления ориентации космического аппарата при комплексировании магнитометрических и радионавигационных измерений / И.В. Белоконов,

А.В. Крамлих // Вестник Самарского государственного аэрокосмического университета имени академика С.П. Королёва. – 2007. – №1 (12). – С.22–30.

33 Тяпкин, В.Н. Методы определения навигационных параметров подвижных средств с использованием спутниковой радионавигационной системы ГЛОНАСС: монография / В.Н. Тяпкин, Е.Н. Гарин. – Красноярск: Сиб. федер. ун-т, 2012. – 260 с.

34 Melnik, M. On-board algorithm for nanosatellite orientation and stabilization system / M. Melnik // Procedia Engineering. – 2015. – Vol. 104. – P. 57–64.

35 Ломака, И.А. Определение направления на местную вертикаль для наноспутника класса cubesat по анализу изображений земли / И.А. Ломака, Е.В. Устюгов // Инженерный журнал: наука и инновации. – 2016. – Т. 56. – № 8.

36 Sumathi, M. Performance analysis of sun sensors for satellite systems / M. Sumathi, S. Ramesh, R. Rahul, K. Prashant // Advanced Electronic Systems (ICAES). – 2013.

37 Липатов, А.Н. Звездный датчик для наноспутника / А.Н. Липатов, А.Н. Ляш, А.П. Экономов [и др.] // Сибирский журнал науки и технологий. – 2013. – Т. 49. – № 3.

38 Bouwmeester, J. Survey of worldwide pico- and nanosatellite missions, distributions and subsystem technology / J. Bouwmeester, J. Guo // Acta Astronautica. – 2010. – Vol. 67. – № 7. – P. 854–862.

39 Sticker, A. Elementary Magnetic Attitude Control System / T. Flatley, W. Morgenstern, A. Reth, F. Bauer // A B-Dot Acquisition Controller for the RADARSAT Spacecraft.

40 Овчинников, М.Ю. Магнитные системы ориентации малых спутников / М.Ю. Овчинников, В.И. Пеньков, Д.С. Ролдугин, Д.С. Иванов // Москва: ИПМ им. М.В. Келдыша. – 2016. – 366 с.

41 Никольский, В.В. Проектирование сверхмалых космических аппаратов: учебное пособие / В.В. Никольский; Балт. гос. техн. ун-т. – Санкт-Петербург, 2012. – 59 с.

42 Боронина, Л.Н. Основы управления проектами: учебное пособие / Л.Н. Боронина, З.В. Сенук // М-во образования и науки Рос. Федерации; Урал. федер. ун-т. – Екатеринбург: Изд-во Урал. ун-та, 2015. – 112 с.

43 Коваленко, А.П. Магнитные системы управления космическими летательными аппаратами / А.П. Коваленко. – Москва: Машиностроение, 1976. – 250 с.

ПРИЛОЖЕНИЕ

Дополнительные математические модели

Модель магнитного поля Земли

Аналитическое представление магнитного поля Земли (МПЗ) основано на известной теории разложения магнитного потенциала Земли по сферическим функциям.

На начальных этапах проектирования при оценке эффективности системы демпфирования угловой скорости МКА можно использовать упрощённое представление МПЗ в виде модели прямого диполя. Напряжённость МПЗ в проекциях на оси ОСК имеет вид [43]:

$$\begin{cases} B_x = \frac{\mu_M}{r^3} \sin i \cos u \\ B_y = \frac{\mu_M}{r^3} \cos i \\ B_z = -\frac{2\mu_M}{r^3} \sin i \sin u, \end{cases}$$

где $\mu_M = 8,1 \cdot 10^6$ Тл·км³ – магнитный момент диполя; r – радиус-вектор МКА.

Модель движения Солнца

В качестве модели движения Солнца выступает изменение его координат во времени в АСК, т.к. именно оно характеризует вектор направления солнечных лучей на МКА в каждый момент времени. Данные о положении Солнца в АСК рассчитываются по алгоритму вычислений положения Солнца, но в процессе решения задачи необходимо перевести их из АСК в ОСК.

Алгоритм вычисления положения Солнца формулируется следующим образом:

– Находятся координаты Солнца, отнесённые к центру Земли, в системе мгновенной эклиптики даты:

$$\begin{aligned}
 t_c &= \frac{t - 51544,5}{36525}, \\
 u_3 &= 6,23999846 + 628,30194562 \cdot t_c, \\
 D &= 5,19870752 + 7771,37722506 \cdot t_c, \\
 \delta L_S &= 6892,76 \cdot \sin u_3 + 71,98 \cdot \sin(2u_3), \\
 \delta R_S &= (-16707,4 + 42t_c) \cdot \cos u_3 - 139,57 \cos(2u_3) + 30,76 \cos D, \\
 L_S &= 4,93823996 + u_3 + r_s \cdot (6191,2 \cdot t_c + \delta L_S), \\
 B_S &= 0, \\
 R_S &= AU \cdot (1,0001398 + 10^{-6} \cdot \delta R_S),
 \end{aligned}$$

где t – момент времени в шкале барицентрического динамического времени, измеряемый в модифицированных юлианских днях; $r_s = 4,848136811095 \cdot 10^{-6}$ – число для перевода дуговых секунд в радианную меру; t_c – время в юлианских столетиях, прошедшее от стандартной эпохи J2000, начало которой соответствует 1 января 2000 года; D – разность средних долгот Луны и Солнца; $AU = 149597870,691$ – астрономическая единица; L_S, B_S, R_S – эклиптические координаты Солнца; $\delta L_S, \delta B_S, \delta R_S$ – поправки к эклиптическим координатам; u_3 – средняя аномалия Земли.

– Эклиптические координаты Солнца переводятся в АСК с помощью матрицы перехода \mathbf{R} :

$$\mathbf{R} = \mathbf{P}(t)^T \cdot \mathbf{R}_x(-\varepsilon),$$

где ε – угол наклона мгновенной эклиптики к среднему подвижному экватору; $\mathbf{P}(t)$ – матрица прецессии; $\mathbf{R}_x(-\varepsilon)$ – матрица поворота по часовой стрелке вокруг оси OX на угол ε .

Учебное издание

*Белоконов Игорь Витальевич,
Аваряскин Денис Петрович,
Барина Елена Витальевна,
Крамлих Андрей Васильевич,
Ломака Игорь Андреевич,
Николаев Петр Николаевич,
Тимбай Иван Александрович*

**СИСТЕМНЫЙ АНАЛИЗ
МИССИЙ МАЛОРАЗМЕРНЫХ
КОСМИЧЕСКИХ АППАРАТОВ**

Учебное пособие

Редакционно-издательская обработка А.С. Никитиной

Подписано в печать 16.12.2022. Формат 60×84 1/16.

Бумага офсетная. Печ. л. 7,0.

Тираж 120 (1-й з-д 1–25). Заказ . Арт. – 41(Р2УП)/2022.

ФЕДЕРАЛЬНОЕ ГОСУДАРСТВЕННОЕ АВТОНОМНОЕ
ОБРАЗОВАТЕЛЬНОЕ УЧРЕЖДЕНИЕ ВЫСШЕГО ОБРАЗОВАНИЯ
«САМАРСКИЙ НАЦИОНАЛЬНЫЙ ИССЛЕДОВАТЕЛЬСКИЙ
УНИВЕРСИТЕТ ИМЕНИ АКАДЕМИКА С.П. КОРОЛЕВА»
(САМАРСКИЙ УНИВЕРСИТЕТ)
443086, САМАРА, МОСКОВСКОЕ ШОССЕ, 34.

Издательство Самарского университета.
443086, Самара, Московское шоссе, 34.

