

МИНИСТЕРСТВО ОБРАЗОВАНИЯ И НАУКИ  
РОССИЙСКОЙ ФЕДЕРАЦИИ

ФЕДЕРАЛЬНОЕ ГОСУДАРСТВЕННОЕ  
БЮДЖЕТНОЕ ОБРАЗОВАТЕЛЬНОЕ УЧРЕЖДЕНИЕ  
ВЫСШЕГО ПРОФЕССИОНАЛЬНОГО ОБРАЗОВАНИЯ  
«САМАРСКИЙ ГОСУДАРСТВЕННЫЙ АЭРОКОСМИЧЕСКИЙ  
УНИВЕРСИТЕТ ИМЕНИ АКАДЕМИКА С.П. КОРОЛЕВА  
(НАЦИОНАЛЬНЫЙ ИССЛЕДОВАТЕЛЬСКИЙ УНИВЕРСИТЕТ)» (СГАУ)

## **СИСТЕМЫ ЭЛЕКТРОСТИМУЛЯЦИИ ОРГАНОВ И ТКАНЕЙ**

Комплекс текстовых материалов для интерактивного  
обучения в системе MOODLE

УДК 57.087  
ББК 32.811.3  
С 409

Автор-составитель: **Калакутский Лев Иванович, Акулов Сергей Анатольевич, Федотов Александр Александрович**

**СИСТЕМЫ ЭЛЕКТРОСТИМУЛЯЦИИ ОРГАНОВ И ТКАНЕЙ** [Электронный ресурс] : комплекс текстовых материалов для интерактив. обучения в системе MOODLE / Минобрнауки России, Самар. гос. аэрокосм. ун-т им. С. П. Королева (нац. исслед. ун-т); авт.-сост. Л.И. Калакутский, С. А. Акулов, А.А. Федотов. – Электрон. текстовые и граф. дан. (1,85 Мбайт). – Самара, 2012. – 1 эл. опт. диск (CD-ROM).

В комплексе текстовых материалов содержатся тесты, отражающие особенности построения электрических стимуляторов органов и тканей, методов формирования адекватного стимулирующего воздействия. Материалы разработаны на кафедре радиотехники и медицинских диагностических систем радиотехнического Факультета для магистрантов направления подготовки 201000.68 «Биотехнические системы и технологии». Занятия в семестре В(11).

© Самарский государственный  
аэрокосмический университет, 2012

МИНИСТЕРСТВО ОБРАЗОВАНИЯ И НАУКИ РОССИЙСКОЙ ФЕДЕРАЦИИ  
ГОСУДАРСТВЕННОЕ ОБРАЗОВАТЕЛЬНОЕ УЧРЕЖДЕНИЕ  
ВЫСШЕГО ПРОФЕССИОНАЛЬНОГО ОБРАЗОВАНИЯ  
«САМАРСКИЙ ГОСУДАРСТВЕННЫЙ АЭРОКОСМИЧЕСКИЙ  
УНИВЕРСИТЕТ имени академика С.П. КОРОЛЕВА»

**Калакутский Л.И., Акулов С.А.**

# **СИСТЕМЫ ЭЛЕКТРОСТИМУЛЯЦИИ ОРГАНОВ И ТКАНЕЙ**

**Электронное учебное пособие**

САМАРА 2012

## СОДЕРЖАНИЕ

<b>ВВЕДЕНИЕ .....</b>	<b>2</b>
<b>1. БИОФИЗИЧЕСКИЕ ОСНОВЫ ЭЛЕКТРОСТИМУЛЯЦИИ ОРГА- НОВ И ТКАНЕЙ.....</b>	<b>3</b>
<b>2. МАТЕМАТИЧЕСКИЕ МОДЕЛИ ДЛЯ ОПИСАНИЯ ПРОЦЕССОВ ЭЛЕКТРОСТИМУЛЯЦИИ.....</b>	<b>24</b>
<b>3. ПРИНЦИПЫ ФОРМИРОВАНИЯ АДЕКВАТНОГО ТОКА ВОЗДЕЙ- СТВИЯ ПРИ ЭЛЕКТРОСТИМУЛЯЦИИ.....</b>	<b>32</b>
<b>4. СТРУКТУРНОЕ ПОСТРОЕНИЕ БИОАДАПТИРОВАННОЙ АППА- РАТУРЫ ЭЛЕКТРОСТИМУЛЯЦИИ ОРГАНОВ И ТКАНЕЙ.....</b>	<b>46</b>
<b>ЗАКЛЮЧЕНИЕ.....</b>	<b>90</b>
<b>СПИСОК ИСПОЛЬЗОВАННЫХ ИСТОЧНИКОВ .....</b>	<b>91</b>

## **ВВЕДЕНИЕ**

Прогресс в области медицины немислим без создания новых технических средств для диагностики и лечения заболеваний и болезненных состояний. Всестороннее исследование возникающих здесь процессов возможно на основе использования системного подхода, с помощью которого технические и биологические элементы, связанные для достижения поставленной цели, объединяются в биотехническую систему (БТС) целенаправленного действия.

Биотехнический системный подход является современной методологической основой создания новой медицинской техники. Он предполагает определенную последовательность разработки технических средств, включающих этапы биофизического или имитационного моделирования, экспериментального исследования, клинической апробации, что исключает формальное перенесение в медицину достижений техники.

Поэтапное моделирование БТС позволяет правильно определить требования к проектированию технических звеньев, обеспечивающие адекватность лечебного воздействия и его направленность на получение конечного заданного результата – состояния нормального функционирования организма. Важной областью приложения биотехнического системного подхода является создание новых методов и технических средств электростимуляции органов и тканей. Медицинские БТС электронейростимуляции образуются из совокупности технических и биологических звеньев, взаимосвязано решающих задачу коррекции состояния организма путем электрической стимуляции соответствующих структур.

Настоящая работа посвящена основам теории и проектирования медицинских биотехнических систем электронейростимуляции органов и тканей.

## ГЛАВА 1. БИОФИЗИЧЕСКИЕ ОСНОВЫ ЭЛЕКТРОСТИМУЛЯЦИИ ОРГАНОВ И ТКАНЕЙ

Электрохимическая природа процессов, происходящих в живых организмах, обуславливает определенную реакцию различных биологических тканей на приложенный ионный ток. Так, например, мышечные клетки сокращаются под действием электрических стимулов, а нервные, проявляя свойства возбудимости, генерируют потенциал действия, распространяющийся по нервным проводникам, передавая информацию в другие нервные клетки и органы.

Потенциал действия – это электромагнитная волна возбуждения, перемещающаяся в мембране живой клетки в процессе передачи нервного сигнала. Быстрое кратковременное изменение потенциала действия на небольшом участке мембраны возбудимой клетки (нейрона, мышечного волокна или железистой клетки) приводит к тому, что наружная поверхность этого участка становится отрицательно заряженной по отношению к соседним участкам мембраны, тогда как его внутренняя поверхность становится положительно заряженной по отношению к соседним участкам мембраны. Потенциал действия является физической основой нервного или мышечного импульса, играющего сигнальную (регуляторную) роль [1].

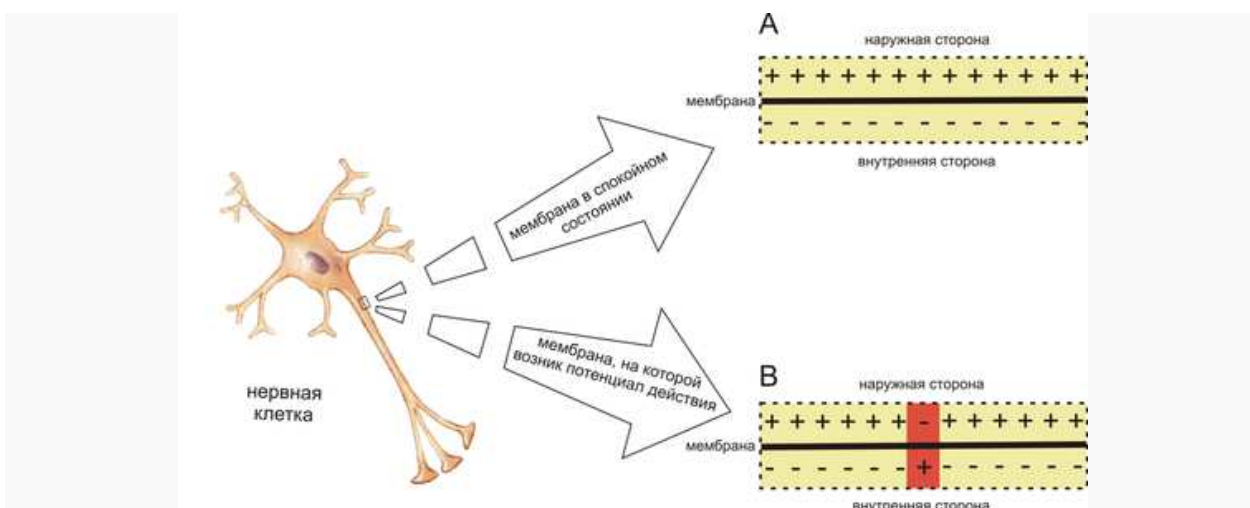


Рисунок 1 - Схема распределения зарядов по разные стороны мембраны возбудимой клетки в спокойном состоянии (А) и при возникновении потенциала действия (В)

Потенциалы действия могут различаться по своим параметрам в зависимости от типа клетки и даже на различных участках мембраны одной и той же клетки. Наиболее характерный пример различий: потенциал действия сердечной мышцы и потенциал действия большинства нейронов. Тем не менее, в основе любого потенциала действия лежат следующие явления:

1. **Мембрана живой клетки поляризована** — её внутренняя поверхность заряжена отрицательно по отношению к внешней благодаря тому, что в растворе возле её внешней поверхности находится большее количество положительно заряженных частиц (катионов), а возле внутренней поверхности — большее количество отрицательно заряженных частиц (анионов).
2. **Мембрана обладает избирательной проницаемостью** — её проницаемость для различных частиц (атомов или молекул) зависит от их размеров, электрического заряда и химических свойств.
3. **Мембрана возбудимой клетки способна быстро менять свою проницаемость** для определённого вида катионов, вызывая переход положительного заряда с внешней стороны на внутреннюю (Рисунок 1).

Первые два свойства характерны для всех живых клеток. Третье же является особенностью клеток возбудимых тканей и причиной, по которой их мембраны способны генерировать и проводить потенциалы действия.

### **Фазы потенциала действия**

1. **Предспайк** — процесс медленной деполяризации мембраны до критического уровня деполяризации (местное возбуждение, локальный ответ).
2. **Пиковый потенциал, или спайк**, состоящий из восходящей части (деполяризация мембраны) и нисходящей части (реполяризация мембраны).
3. **Отрицательный следовой потенциал** — от критического уровня деполяризации до исходного уровня поляризации мембраны (следовая деполяризация).

**4. Положительный следовой потенциал** — увеличение мембранного потенциала и постепенное возвращение его к исходной величине (следовая гиперполяризация).

Поляризация мембраны живой клетки обусловлена отличием ионного состава с её внутренней и наружной стороны. Когда клетка находится в спокойном (невозбуждённом) состоянии, ионы по разные стороны мембраны создают относительно стабильную разность потенциалов, называемую потенциалом покоя. Если ввести внутрь живой клетки электрод и измерить мембранный потенциал покоя, он будет иметь отрицательное значение (порядка  $-70$  —  $-90$  мВ). Это объясняется тем, что суммарный заряд на внутренней стороне мембраны существенно меньше, чем на внешней, хотя с обеих сторон содержатся и катионы, и анионы. Снаружи — на порядок больше ионов натрия, кальция и хлора, внутри — ионов калия и отрицательно заряженных белковых молекул, аминокислот, органических кислот, фосфатов, сульфатов. Надо понимать, что речь идёт именно о заряде поверхности мембраны — в целом среда и внутри, и снаружи клетки заряжена нейтрально.

Потенциал мембраны может изменяться под действием различных стимулов. Искусственным стимулом может служить электрический ток, подаваемый на внешнюю или внутреннюю сторону мембраны через электрод. В естественных условиях стимулом часто служит химический сигнал от соседних клеток, поступающий через синапс или путём диффузной передачи через межклеточную среду. Смещение мембранного потенциала может происходить в отрицательную (гиперполяризация) или положительную (деполяризация) сторону.

В нервной ткани потенциал действия, как правило, возникает при деполяризации — если деполяризация мембраны нейрона достигает некоторого порогового уровня или превышает его, клетка возбуждается, и от её тела к аксонам и дендритам распространяется волна электрического сигнала. (В



реальных условиях на теле нейрона обычно возникают постсинаптические потенциалы, которые сильно отличаются от потенциала действия по своей природе — например, они не подчиняются принципу «всё или ничего». Эти потенциалы преобразуются в потенциал действия на особом участке мембраны — аксонном холмике, так что потенциал действия не распространяется на дендриты).

Это обусловлено тем, что на мембране клетки находятся ионные каналы — белковые молекулы, образующие в мембране поры, через которые ионы могут проходить с внутренней стороны мембраны на наружную и наоборот. Большинство каналов ионспецифичны — натриевый канал пропускает практически только ионы натрия и не пропускает другие (это явление называют селективностью). Мембрана клеток возбудимых тканей (нервной и мышечной) содержит большое количество потенциал-зависимых ионных каналов, способных быстро реагировать на смещение мембранного потенциала. Деполяризация мембраны в первую очередь вызывает открытие потенциал-зависимых натриевых каналов. Когда одновременно открывается достаточно много натриевых каналов, положительно заряженные ионы натрия устремляются через них на внутреннюю сторону мембраны. Движущая сила в данном случае обеспечивается градиентом концентрации (с внешней стороны мембраны находится намного больше положительно заряженных ионов натрия, чем внутри клетки) и отрицательным зарядом внутренней стороны мембраны (Рисунок 2). Поток ионов натрия вызывает ещё большее и очень быстрое изменение мембранного потенциала, которое и называют потенциалом действия (в специальной литературе обозначается ПД).

Согласно **закону «всё-или-ничего»** мембрана клетки возбудимой ткани либо не отвечает на стимул совсем, либо отвечает с максимально возможной для неё на данный момент силой. То есть, если стимул слишком слаб и порог не достигнут, потенциал действия не возникает совсем; в то же время, пороговый стимул вызовет потенциал действия такой же амплитуды, как и сти-

мул, превышающий пороговый. Это отнюдь не означает, что амплитуда потенциала действия всегда одинакова — один и тот же участок мембраны, находясь в разных состояниях, может генерировать потенциалы действия разной амплитуды.

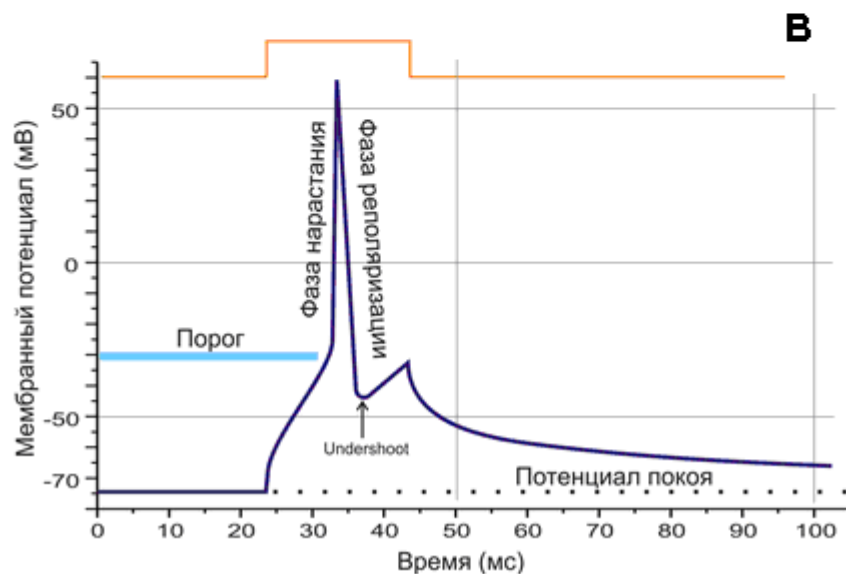
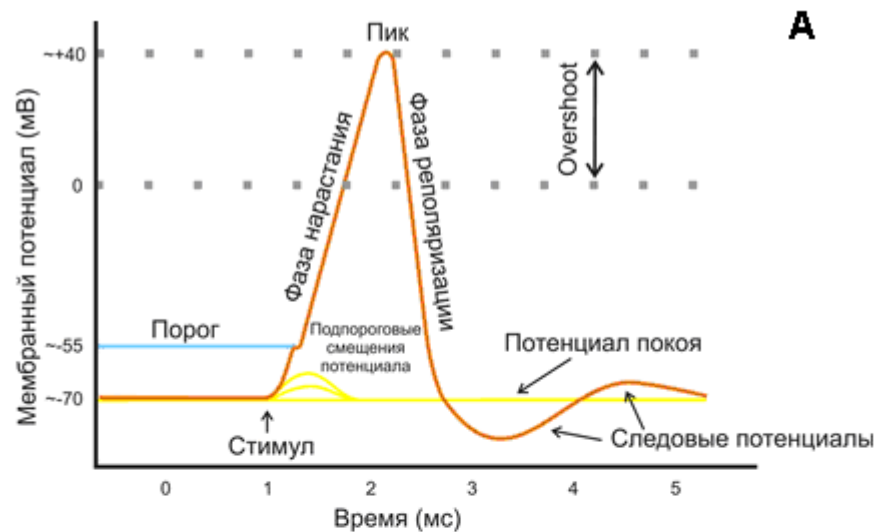


Рисунок 2 - Схематичное изображение идеализированного потенциала действия (А); Реальный потенциал действия пирамидного нейрона крысы (В). (Взято с сайта [www.wikipedia.org](http://www.wikipedia.org))

После возбуждения нейрон на некоторое время оказывается в состоянии абсолютной рефрактерности, когда никакие сигналы не могут его возбу-

дить снова, затем входит в фазу относительной рефрактерности, когда его могут возбудить исключительно сильные сигналы (при этом амплитуда ПД будет ниже, чем обычно). Рефрактерный период возникает из-за инактивации быстрого натриевого тока, то есть инактивации натриевых каналов [2] (Рисунок 3).

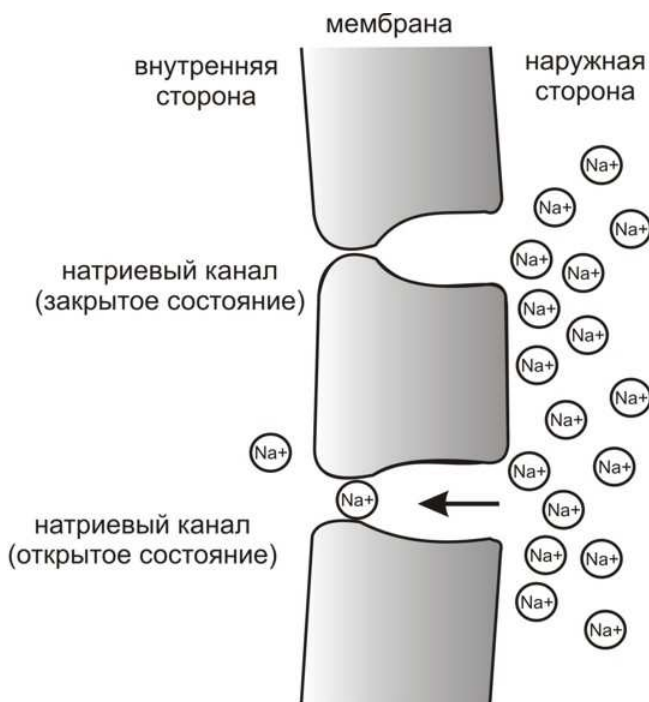


Рисунок 3 - Простейшая схема, демонстрирующая мембрану с двумя натриевыми каналами в открытом и закрытом состоянии, соответственно

### Распространение потенциала действия

По **немиелинизированному** волокну ПД распространяется непрерывно. Проведение нервного импульса начинается с распространением электрического поля. Возникший ПД за счет электрического поля способен деполяризовать мембрану соседнего участка до критического уровня, в результате чего на соседнем участке генерируются новые ПД. Сами ПД не перемещаются, они исчезают там же, где возникают. Главную роль в возникновении нового ПД играет предыдущий.

Если внутриклеточным электродом раздражать аксон посередине, то ПД будет распространяться в обоих направлениях. Обычно же ПД распространяется по аксону в одном направлении (от тела нейрона к нервным окончаниям).

ям), хотя деполяризация мембраны происходит по обе стороны от участка, где в данный момент возник ПД. **Одностороннее проведение** ПД обеспечивается свойствами натриевых каналов — после открывания они на некоторое время инактивируются и не могут открыться ни при каких значениях мембранного потенциала (свойство рефрактерности). Поэтому на ближнем к телу клетки участке, где до этого уже «прошел» ПД, он не возникает.

При прочих равных условиях распространение ПД по аксону происходит тем быстрее, чем больше диаметр волокна. По гигантским аксонам кальмара ПД может распространяться почти с такой же скоростью, как и по миелинизированным волокнам позвоночных (около 100 м/с).

По **миелинизированному** волокну ПД распространяется скачкообразно. Для миелинизированных волокон характерна концентрация потенциалзависимых ионных каналов только в областях перехватов Ранвье; здесь их плотность в 100 раз больше, чем в мембранах безмиелиновых волокон. В области миелиновых муфт потенциалзависимых каналов почти нет. ПД, возникший в одном перехвате Ранвье, за счет электрического поля деполяризует мембрану соседних перехватов до критического уровня, что приводит к возникновению в них новых ПД, то есть возбуждение переходит скачкообразно, от одного перехвата к другому. В случае повреждения одного перехвата Ранвье ПД возбуждает 2-й, 3-ий, 4-й и даже 5-й, поскольку электроизоляция, создаваемая миелиновыми муфтами, уменьшает рассеивание электрического поля. Это увеличивает скорость распространения ПД по миелинизированным волокнам по сравнению с немиелинизированными. Кроме того, миелинизированные волокна толще, а электрическое сопротивление более толстых волокон меньше, что тоже увеличивает скорость проведения импульса по миелинизированным волокнам. Другим преимуществом данного проведения является его экономичность в энергетическом плане, так как возбуждаются только перехваты Ранвье, площадь которых меньше 1 % мембраны, и, следовательно, необходимо значительно меньше энергии для восстановления трансмембранных градиентов  $\text{Na}^+$  и  $\text{K}^+$ , расходующихся в результате возникнове-

ния ПД, что может иметь значение при высокой частоте разрядов, идущих по нервному волокну.

Чтобы представить, насколько эффективно может быть увеличена скорость проведения за счёт миелиновой оболочки, достаточно сравнить скорость распространения импульса по немиелинизированным и миелинизированным участкам нервной системы человека. При диаметре волокна около 2  $\mu\text{м}$  и отсутствии миелиновой оболочки скорость проведения будет составлять  $\sim 1$  м/с, а при наличии даже слабой миелинизации при том же диаметре волокна — 15-20 м/с. В волокнах большего диаметра, обладающих толстой миелиновой оболочкой, скорость проведения может достигать 120 м/с.

Скорость распространения потенциала действия по мембране отдельно взятого нервного волокна отнюдь не является постоянной величиной — в зависимости от различных условий, эта скорость может очень значительно уменьшаться и, соответственно, увеличиваться, возвращаясь к некоему исходному уровню.

Активные свойства мембраны (рисунок 4), обеспечивающие возникновение потенциала действия, основываются главным образом на поведении потенциалзависимых натриевых ( $\text{Na}^+$ ) и калиевых ( $\text{K}^+$ ) каналов. Начальная фаза ПД формируется входящим натриевым током, позже открываются калиевые каналы и выходящий  $\text{K}^+$ -ток возвращает потенциал мембраны к исходному уровню. Исходную концентрацию ионов затем восстанавливает натрий-калиевый насос.

По ходу ПД каналы переходят из состояния в состояние: у  $\text{Na}^+$  каналов основных состояний три — закрытое, открытое и инактивированное (в реальности дело сложнее, но этих трёх достаточно для описания), у  $\text{K}^+$  каналов два — закрытое и открытое.

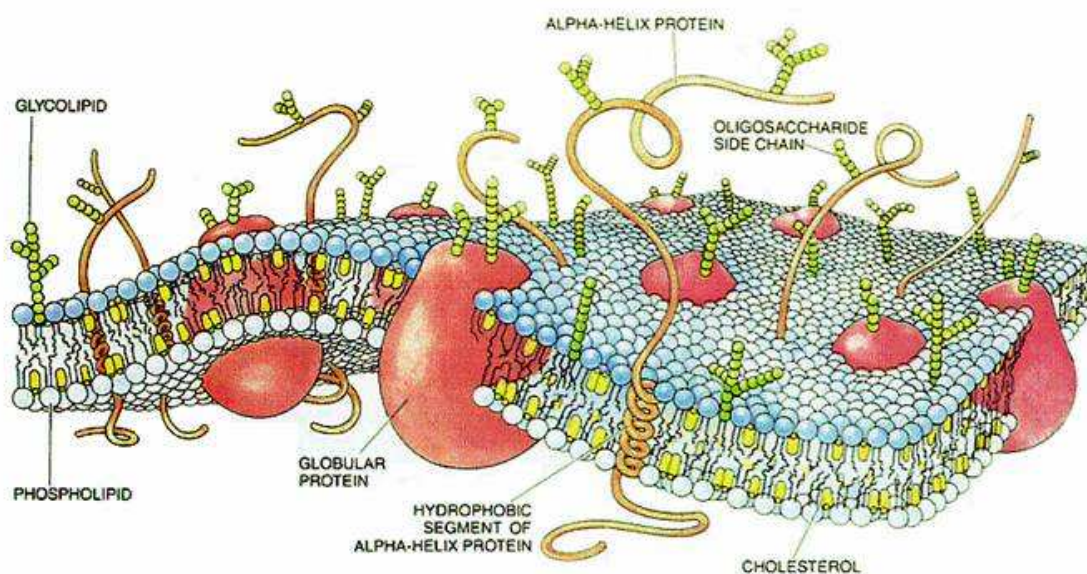


Рисунок 4 – Строение клеточной мембраны

Поведение каналов, участвующих в формировании ПД, описывается через проводимость и вычисляется через коэффициенты переноса, рассчитанные Ходжкиным и Хаксли [3].

Проводимость для калия  $G_K$  на единицу площади [ $\text{См}/\text{см}^2$ ]

$$G_K = G_{Kmax} n^4 \quad (1)$$

$$dn/dt = \alpha_n(1 - n) - \beta_n n$$

$\alpha_n$  - коэффициент трансфера из закрытого в открытое состояние для  $K^+$  каналов [ $1/\text{См}$ ];

$\beta_n$  - коэффициент трансфера из открытого в закрытое состояние для  $K^+$  каналов [ $1/\text{См}$ ];

$n$  - фракция  $K^+$  каналов в открытом состоянии;

$(1 - n)$  - фракция  $K^+$  каналов в закрытом состоянии

Проводимость для натрия  $G_{Na}$  на единицу площади [ $\text{S}/\text{cm}^2$ ] рассчитывается сложнее, поскольку, как уже было сказано, у потенциалзависимых  $Na^+$  каналов, помимо закрытого/открытого состояний, переход между которыми описывается параметром  $m$ , есть ещё инактивированное/неинактивированное состояния, переход между которыми описывается через параметр  $h$

$$\begin{aligned}
G_{Na} &= G_{Na(max)} m^3 h \\
dm/dt &= \alpha_m(1 - m) - \beta_m m \\
dh/dt &= \alpha_h(1 - h) - \beta_h h
\end{aligned}
\tag{2}$$

где:

$\alpha_m$  - коэффициент трансфера из закрытого в открытое состояние для Na+ каналов [1/См];

$\alpha_h$  - коэффициент трансфера из инактивированного в не-инактивированное состояние для Na+ каналов [1/См];

$\beta_m$  - коэффициент трансфера из открытого в закрытое состояние для Na+ каналов [1/См];

$\beta_h$  - коэффициент трансфера из неинактивированного в инактивированное состояние для Na+ каналов [1/См];

$m$  - фракция Na+ каналов в открытом состоянии;

$h$  - фракция Na+ каналов в неинактивированном состоянии;

$(1 - m)$  - фракция Na+ каналов в закрытом состоянии

$(1 - h)$  - фракция Na+ каналов в инактивированном состоянии.

Лечебные эффекты, возникающие при воздействии электричества на организм человека, были замечены достаточно давно. Еще римский ученый Скрибониус Ларгус прикладывал к телу больных электрического ската с целью лечения головных болей и подагры. Однако первые практические результаты по применению электрической стимуляции в медицине были получены лишь в начале XX века, когда уровень техники позволил создать технические средства для генерации стимулов и исследования биоэлектрической активности, а уровень биологических наук позволил обоснованно применять эти средства в медицине. В настоящее время методы электрической стимуляции находят практическое применение во многих областях медицины, как с лечебной, так и с диагностической целью.

Методы электростимуляции можно наглядно представить в виде следующей структуры [4] (рисунок 5).

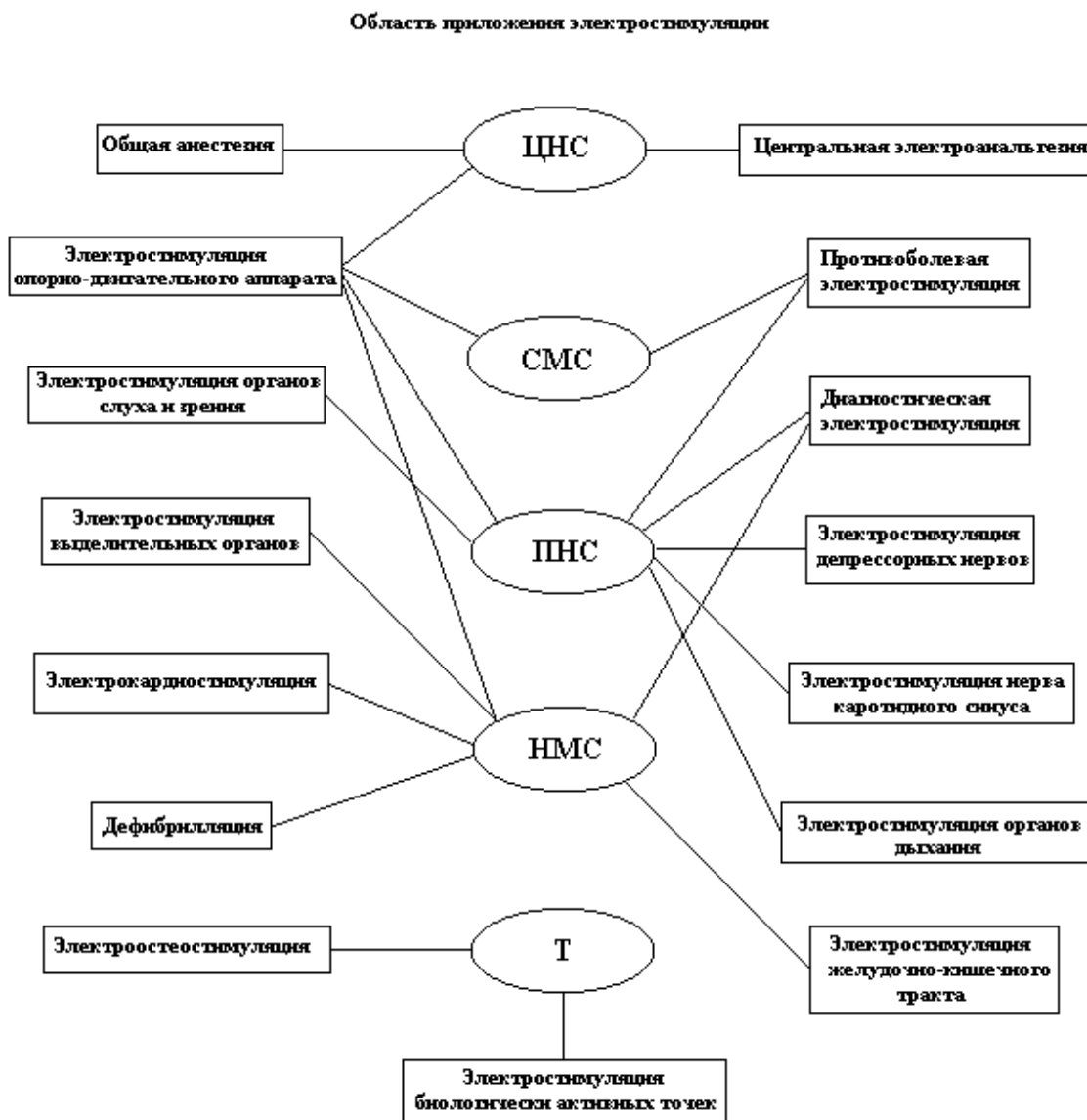


Рисунок 5 - Методы электростимуляции

**Общая электроанестезия.** Это воздействие током на ЦНС с целью формирования наркотического состояния, достаточного для проведения хирургических вмешательств. Достоинства этого метода - отсутствие токсического действия на организм, мгновенное достижение анальгезии, быстрый выход из состояния электронаркоза, возможность строгой его дозировки. Данный метод иногда используется как основной компонент общей электрофарманестезии. Как отдельный метод электроанестезия не применяется, в



связи с возможным появлением судорожной реакции пациента, а также из-за того, что у ряда людей не наблюдается потеря сознания. При проведении общей электроанестезии используется височно-затылочное расположение электродов, при котором ток охватывает большинство структур мозга.

Эффект во многом зависит от выбора определённой формы тока. Наряду с прямоугольными импульсами длительностью порядка сотен микросекунд при частоте порядка сотен герц, используются интерференционные токи звуковой частоты с расстройкой порядка сотен герц, подаваемые через две пары электродов.

**Центральная электроанальгезия** основана на электроимпульсном воздействии на определённые структуры ЦНС. Здесь используется положение электродов на лоб (раздвоенный катод) и шею под сосцевидными отростками (раздвоенный анод). В результате метода электротранквилизации обеспечивается ослабление коркового компонента эмоциональных реакций и их вегетативных проявлений. Метод применяется в акушерско-гинекологической практике для лечения и профилактики токсикоза, подготовки беременных к родам, при обезболивании и регуляции родов. Метод позволяет ограничить введение наркотических средств, снимать патологические реакции организма при болях.

**Электростимуляция опорно-двигательного аппарата (ЭС ОДА)** применяется с целью предупреждения мышечной атрофии при резком ослаблении двигательных функций, для увеличения силы мышечного сокращения при дистрофиях, временного поддержания функционального состояния денервированных мышц.

Простейшая методика проведения ЭС ОДА заключается в подведении электрических стимулов от генератора возбуждения к паре наочно расположенных электродов, расположенных в проекции мотонейронов, мышечных волокон или в двигательных точках. Различают подпороговый, пороговый и надпороговый режимы стимуляции.

При подпороговом режиме не происходит видимого сокращения мышцы, однако, мышечный тонус поддерживается на более высоком уровне, чем в покое. Пороговая электростимуляция вызывает незначительные сокращения мышечных групп, при этом увеличивается их функциональное состояние. При надпороговом режиме происходит сокращение мышц различной выраженности, связанное с интенсивностью воздействующего стимула.

Для профилактики и лечения гипокинезии применяется многоканальная программируемая электростимуляция, имитирующая работу мышц-антагонистов при выполнении произвольных движений с учётом анатомо-физиологических особенностей мышц. Для биоуправления параметрами стимуляции используется отведение биопотенциалов здоровых мышц, которые моделируют сигналы воздействия. Биоэлектрическая активность может быть записана на жесткий носитель информации и многократно использоваться для управления движениями. Для коррекции ходьбы разработаны методы электростимуляции опорно-двигательного аппарата, использующие отведение биопотенциалов здоровых мышц-антагонистов и соответствующих мышц здоровой конечности.

При тяжёлых поражениях двигательных функций используется цереброспинальная электростимуляция. В этом случае стимулы подводятся к областям спинного или головного мозга с помощью имплантируемых систем. Методы цереброспинальной ЭС ОДА применяются при лечении спинномозговой травмы, центральных расстройствах движения, реабилитации двигательных функций.

**Электростимуляция органов слуха и зрения** применяется с целью терапии и протезирования при утрате естественной функции органов. Для улучшения слуха используется электростимуляция слухового нерва через первичное раздражение рецепторных зон, а также соответствующих биологически активных точек. При лечении больных с нейросенсорной глухотой предложен метод электростимуляции слухового нерва короткими пачками монополярных импульсов, следующих с частотой акустического сигнала;

число импульсов в пачке возрастает с увеличением интенсивности звука. Имплантированная часть устройства содержит мультиэлектрод, соединённый со слуховым нервом, и микропроцессор, управляющий режимом стимуляции; передача энергии от внешнего передатчика осуществляется по радиочастотному каналу, а передача информации - с помощью ультразвука, чем достигается развязка каналов. Прямая электростимуляция зрительных нервов осуществляется с помощью имплантированных биполярных электродов.

Электростимуляция способствует повышению уровня активности зрительного нерва и зрительной системы в целом и используется как метод восстановления зрения при повреждении зрительных нервов.

**Диагностическая электростимуляция** заключается в электроимпульсном воздействии на нервные или мышечные структуры с целью их возбуждения и регистрации вызванных возбуждением эффектов.

Диагностическая стимуляция сердца используется для выявления скрытых форм нарушений проводимости в различных отделах проводящей системы, определения резерва коронарного русла, слабости синусового узла. Стимуляция в этом случае осуществляется с помощью эндокардиального электрода, регистрация эффекта воздействия производится путём внутрисердечной электрографии.

Широкое распространение получила электростимуляционная миография, с помощью которой проводят диагностику ряда заболеваний, связанных с нарушением проводимости по нерву, нервно-мышечной передаче. В данном случае стимулирующее воздействие в виде однократных или периодических импульсов прикладывается чрескожно, в проекции возбуждаемых структур. Эффект воздействия оценивается по регистрации электромиограммы. Важное значение для клиники нервных болезней имеет исследование рефлекторного ответа мышцы, вызываемого электрической стимуляцией нерва, так называемого Н-рефлекса. Это обусловлено в первую очередь тем, что величина Н-рефлекса отражает функциональное состояние спинальных

структур, которое, в свою очередь, находится под супраспинальным контролем.

В анестезиологии используется стимуляция двигательных нервов для определения степени нервно-мышечной блокады при введении оперируемому больному мышечных релаксантов. Стимулы подаются, например, на локтевой нерв в виде четырёхимпульсной последовательности при длительности стимулов 2 мс; мышечное сокращение большого пальца фиксируется с помощью датчика силы; обработка получаемых сигналов осуществляется микро-ЭВМ, выдающей величину в (%) достигаемой нервно-мышечной блокады.

Важным направлением диагностической электростимуляции является воздействие дозированными по интенсивности стимулами на кожу с целью определения порогов тактильной и болевой чувствительности. Измерение порогов чувствительности на определённых участках кожи позволяет, в частности, судить о развитии патологических процессов в центральной нервной системе. Определение порогов кожной чувствительности осуществляется с помощью электродов, питаемых от стимулятора, работающего в режиме генератора тока. Для оценки болевой чувствительности в стоматологии стимулы прикладываются на кожу щёчной области лица или через специальные электроды непосредственно на зуб. При этом фиксируется не только пороговое значение интенсивности стимула, но и вегетативные проявления болевой реакции по сигналам с датчиков плетизмограммы и пневмограммы; полученная информация анализируется на ЭВМ.

**Электростимуляция выделительных органов** включает в себя электростимуляцию мочевого пузыря и сфинктеров. Электростимуляция мочевого пузыря применяется при расстройствах мочеиспускания. В зависимости от места приложения стимулов используется стимуляция соответствующих нервов, мышц мочевого пузыря и непосредственно спинальных центров мочеиспускания. В случаях, когда трансректальное подведение стимулов становится неэффективным, производят имплантацию электродов для непосред-

ственной стимуляции мочевого пузыря. Тогда передача стимулов может осуществляться по радиоканалу.

При лечении дисфункции сфинктеров стимулирующий ток способствует напряжению мышц сфинктера и восстановлению их естественного тонуса. Так, для лечения энуреза используется методика длительной стимуляции с помощью электродов, располагаемых как эндоуретально, так и накожно. При лечении анальной инконтиненции электроимпульсное воздействие прикладывается через ректальный электрод специальной формы к мышцам нагрудного сфинктера в целях увеличения тонического напряжения мышц.

**Электростимуляция депрессорных нервов (ЭСДН)** предложена как способ лечения гипертонической болезни. Особенностью барорефлекса, возникающего при ЭСДН, является кратковременность эффекта из-за наступающей адаптации. Длительное и стойкое снижение артериального давления можно получить, воздействуя стимулами попеременно - на правый и левый депрессорный нервы - таким образом, чтобы каждое последующее воздействие перекрывало предыдущее. Метод ЭСДН может найти применение в клинике для купирования гипертонических кризов, осложняющих течение гипертонической болезни и представляющих особую опасность.

**Электрокардиостимуляция (ЭКС)** применяется для устранения последствий, возникающих из-за нарушения генерации и проведения физиологического возбуждения в сердце. При ЭКС один из стимулирующих электродов находится в непосредственном контакте с сердцем, а генератор стимулов располагается вне организма, либо имплантируется внутрь. Многообразие сердечных патологий определяет достаточно большое число методов и разновидностей ЭКС.

Одной из первых начала применяться асинхронная ЭКС, навязывающая сердцу постоянный, заданный ритм сокращений. Появление биоуправляемой ЭКС, при которой генератор стимула функционирует, используя оценку собственных потенциалов сердца, значительно расширило применение стимуляции для лечения нарушений сердечного ритма.

При R - запрещающей ЭКС стимул генерируется только тогда, когда полностью отсутствует спонтанная активность желудочков; появление собственного возбуждения блокирует работу генератора. Данный метод ЭКС можно уподобить "дежурной" функции атриовентрикулярного узла, обеспечивающего генерацию возбуждения в сердце. В данном случае используется "жесткая" программа работы, предотвращающая увеличение межсистолического интервала сверх заданного значения.

R - синхронизированная ЭКС в качестве управляющего сигнала использует потенциалы P-зубцов, представляющие собой электрическую активность предсердий. Эти сигналы с определённой задержкой запускают генератор стимула, который воздействует на желудочки. Таким образом, данный метод ЭКС заменяет собой проводниковую систему сердца.

Приведённые методы ЭКС способны нормализовать работу сердца при брадиаритмиях. При тахикардиях используются методы ЭКС урежения сердечного ритма. Урежение ритма сердечных сокращений является более сложной задачей, так как здесь необходима точная синхронизация стимула с определёнными параметрами фаз сердечного цикла. Непосредственное измерение требуемых параметров - рефрактерного периода, экстрасистолической латентности затруднено из-за помех от стимулирующих импульсов, поэтому эти параметры могут быть определены расчетным путём или способом тестирования. При тестировании задержка стимулов периодически изменяется, и по ответу сердца судят о требуемой её величине. Данный метод ЭКС использует гибкую программу, перестраивающуюся при изменении временных соотношений фаз сердечного цикла, что делает его наиболее перспективным.

**Электростимуляция нерва каротидного синуса** используется для лечения стенокардии и гипертензии при противопоказаниях или неэффективности других видов терапии. Стимуляция осуществляется с помощью имплантированных электродов с радиочастотной передачей сигнала от внешнего стимулятора-передатчика. При гипертонии постоянная стимуляция нерва каротидного синуса приводит к ослаблению симпатической регуляции сер-

дечной деятельности, что обуславливает снижение частоты сердечных сокращений, ударного объёма и давления крови. При стенокардии под влиянием стимуляции улучшается питание и происходит мобилизация резерва метаболических ресурсов миокарда. Эффективным является двухстороннее дискретное раздражение нерва, при котором отмечается нормализация обмена в миокарде. Существует методика стимуляции, при которой параметры воздействия автоматически корректируются в зависимости от состояния сердечной деятельности, анализируемой по результатам измерения ЭКГ. Для этого в состав имплантированной части системы включается микропроцессор с запоминающим устройством и схема управления. данная методика стимуляции позволяет учесть индивидуальные особенности пациента, а также корректировать воздействие при физических нагрузках и в покое.

**Дефибриляция сердца** осуществляется путём воздействия на сердце одиночным импульсом большой амплитуды. Причиной фибриляции является частичная или полная потеря синхронизации в генерации и проведении возбуждения в сердце. При дефибриляции происходит деполяризация мембран всех клеток в результате их одновременного раздражения сильным импульсом тока. Нормальная активность сердца восстанавливается в результате возникновения автономного возбуждения в синусовом узле. При проведении дефибриляции наиболее важным является выбор минимального по интенсивности импульса тока, способного вызвать эффективное воздействие при однократном включении, так как дефибриляция связана с возможностью повреждения сердца электрическим током.

При проведении кардиохирургических операций возможна прямая дефибриляция, когда электроды накладываются непосредственно на поверхность сердца. Трансторакальная дефибриляция осуществляется при наложении электродов на поверхность грудной клетки больного.

Оптимальной формой импульса дефибриляции считается синусоидальная полуволна, возникающая при прохождении разрядного тока конден-

сатора через индуктивность при малой добротности системы. Амплитуда тока импульса достигает десятков ампер при длительности 10 мс.

**Электростимуляция дыхания (ЭСД)** используется при расстройствах функции внешнего дыхания, вызванных угнетением дыхательного центра, патологией периферических или центральных механизмов, нарушением исполнительных механизмов дыхательного акта вследствие травм или хирургических вмешательств в области грудной клетки.

ЭСД осуществляется путём непосредственной стимуляции диафрагмы или диафрагмальных нервов, при которой под действием плавно нарастающих стимулов сокращается дыхательная мускулатура и осуществляется активный вдох; выдох происходит пассивно за счёт эластичности диафрагмы и лёгких. Частота подводимых стимулов определяет ритм дыхательных движений.

Стимуляция диафрагмальных нервов производится с помощью чрескожных, трансвенозных или имплантируемых электродов. При чрескожном воздействии стимулы подводят к двигательной точке диафрагмального нерва, расположенной на шее выше ключицы. Однако трудности, связанные с нахождением точки и фиксацией на ней активного электрода, препятствуют длительной ЭСД. Метод трансвенозной стимуляции наиболее полно отвечает задачам адекватного управления диафрагмальным дыханием. С помощью этого метода удаётся получить стабильный эффект в течение длительного времени без отрицательных воздействий на структуру диафрагмального нерва. При непосредственной стимуляции с помощью имплантируемых электродов используется радиочастотная передача стимула от генератора воздействия, расположенного экстракорпорально, к имплантируемому приёмнику, соединённому с электродами, накладываемыми на нерв.

Биоуправляемая ЭСД позволяет синхронизировать стимулы с ритмом естественного дыхания. Для управления стимулами используется регистрация дыхательных движений диафрагмы, определяемых, например, с помощью термисторного датчика, реагирующего на движение воздуха во внешних



дыхательных путях. Эффективность биосинхронизированной ЭСД оказывается существенно выше асинхронной.

**Электроостеостимуляция** является эффективным методом, способствующим сращению костной ткани при переломах, дающим хорошие результаты в случаях, когда другие методы наращивания костной ткани оказываются безуспешными. В результате пропускания постоянного или низкочастотного переменного тока в зоне расположения электродов образуется костная мозоль. При исследовании метода было обнаружено, что образование костной ткани наиболее эффективно происходит вокруг катода при токе стимуляции 5-20 мкА; частота переменного тока для остеостимуляции выбирается менее 1 Гц. Устройство для остеостимуляции включает один анод и несколько катодов. Анод располагают в мягких тканях, а катоды вводят в область перелома. Сеанс воздействия длится 1-1,5 часа ежедневно в течение трёх недель. После цикла лечения электроды извлекаются и могут использоваться повторно.

**Электростимуляция желудочно-кишечного тракта** применяется как метод борьбы с нарушениями моторной, моторно-эвакуаторной и секреторной функций. При трансагастальной электростимуляции желудка и двенадцатиперстной кишки в них через пищевод вводят активный электрод-зонд. В случае униполярной стимуляции, охватывающей большую зону кишечника, чем при биполярной, индифферентный электрод в виде пластинки помещают на брюшной стенке в области эпигастрия. При необходимости лечения нижних отделов кишечника активный электрод располагается ректально, а индифферентный - на передней брюшной стенке или на пояснице. Используются также введение униполярного электрода через кишечные свищи. Для ликвидации послеоперационного пареза кишечника применяют наиболее простой способ стимуляции с помощью электродов, накладываемых на кожу в области гепатодуоденальной зоны.

Параметры стимулирующего воздействия определяются особенностями возбуждения гладкой мускулатуры, сокращения которой, достигая большой

силы, распространяются достаточно медленно. Частота следования стимулов выбирается в диапазоне нескольких десятков герц при длительности стимула порядка единиц миллисекунд. Данный метод находит применение при лечении больных нейрогеннодискинетическими колитами, поражениях спинного мозга, лечении функциональной кишечной непроходимости.

**Электростимуляция биологически активных точек (БАТ)** заключается в раздражении БАТ слабым постоянным или импульсным низкочастотным током. Здесь используются игольчатые или конусные заострённые электроды, расположенные в области БАТ. Токи воздействия при игольчатых электродах не превышают десятков-сотен микроампер при миллисекундных длительностях стимула с частотой следования порядка десятков-сотен герц.

Электростимуляция БАТ является одним из основных методов рефлексотерапии, с успехом используемой практически во всех основных направлениях медицины. Усиление лечебного эффекта может быть достигнуто с помощью экстракорпоральной электрофорезопунктуры лекарственных препаратов непосредственно перед сеансом.

## ГЛАВА 2. МАТЕМАТИЧЕСКИЕ МОДЕЛИ ДЛЯ ОПИСАНИЯ ПРОЦЕССОВ ЭЛЕКТРОСТИМУЛЯЦИИ.

Наиболее общим методом изучения БТС является структурно-функциональное моделирование, позволяющее на основе данных о биологическом звене и структурном построении технических средств получить математическое описание процессов в моделируемой БТС.

Обобщенная модель БТС электронейростимуляции необходима для разработки алгоритмов функционирования, связывающих в единое целое отдельные блоки БТС [4].

Алгоритмы функционирования устанавливают связь между переменным БТС на основе заданной целевой функции системы. Целевая функция системы конкретна для определенного типа БТС и ее функционального назначения. Однако для всех БТС электронейростимуляции условие реализации целевой функции может быть представлено в виде

$$J = \text{Min}|D| \quad (3)$$

Выполнение данного условия заключается в формировании такого управления  $x_i$ , при котором стимулирующее воздействие  $U_i$  компенсирует отклонение диагностического показателя от нормы.

Для рассмотрения условий реализации целевой функции установим взаимосвязь переменных в БТС.

Управление параметрами технических звеньев БТС чаще всего осуществляется по принципу многомерного однофакторного регулирования, при котором каждый управляющий сигнал влияет только на один параметр выходного воздействия, например, на амплитуду стимула, длительность, частоту следования. Это позволяет точно дозировать воздействие, путем регулировок технического звена, формируя требуемые параметры стимуляции, необходимые для воздействия на конкретную функциональную систему организма.

Биологическим системам свойственна структурная и функциональная сложность, обуславливающая многосвязность однородных и разнородных параметров, характеризующих их функционирование.

Наиболее общее описание связи выходных параметров биологической системы с входными параметрами воздействия можно получить с помощью функциональной идентификации. Данные модели используются при исследовании физиологических систем, структура которых неизвестна, а имеется набор данных, характеризующий работу системы при различных входных воздействиях.

В БТС электронной стимуляции входное воздействие со стороны технического звена носит регулирующий характер по отношению к процессу функционирования физиологической системы, на которую направлено воздействие.

Можно предположить, что стимулирующее воздействие приходит на вход биологического регулятора физиологической системы, складываясь с эндогенными регулирующими факторами.

Функциональная идентификация регуляторных физиологических систем в целом ряде случаев показывает аperiodический характер динамических процессов регуляции физиологических параметров, что позволяет, в первом приближении, считать их линейными системами первого порядка [5].

Эндогенный регулятор физиологического процесса, связанный с использованием нейромедиаторов, можно описать, используя камерное моделирование. Тогда, для линейных систем первого порядка модель регулятора можно представить в виде блок-схемы рисунке 6.

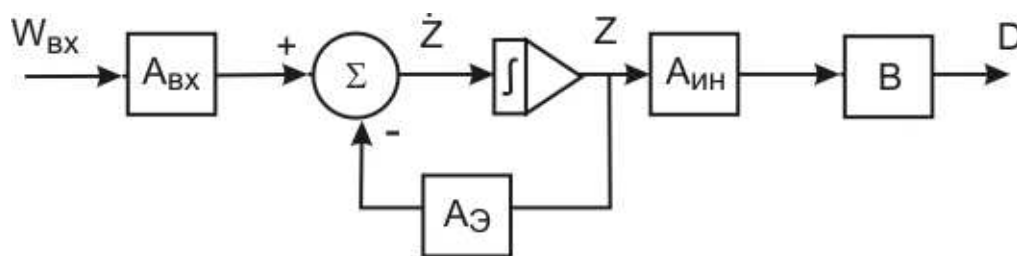


Рисунок 6 – Модель эндогенного регулятора физиологической системы

$$\begin{cases} \dot{Z} = -A_{\text{э}}Z + A_{\text{вх}}W_{\text{вх}} \\ D = ZA_{\text{ин}}B \end{cases} \quad (4)$$

Здесь  $Z$  - матрица переменных состояния (уровней камер),

$W_{\text{вх}}$  – матрица возмущающих воздействий,

$D$  - матрица диагностических показателей,

матрицы коэффициентов:

$A_{\text{э}}$  – эндогенной регуляции,

$A_{\text{вх}}$  – преобразования возмущающих воздействий в темпы изменения уровней камер,

$A_{\text{ин}}$  – преобразования уровней камер в информационные параметры,

$B$  - преобразования информационных параметров в диагностический показатель.

Например, при рассмотрении БЗ БТС вазотропной ЭНС эндогенный регулятор определяет уровень  $Z$  вазоактивных веществ.

В качестве возмущающего воздействия  $W_{\text{вх}}$  – может быть рассмотрено снижение температуры окружающей среды.

В качестве информационного параметра могут использоваться параметры фотоплетизмограммы периферического кровотока.

$D$  – уровень сосудистого спазма.

Электронейростимуляция по своим функциям часто восполняет потери естественной функции - активности органа или ткани и действует на организм по естественным путям прохождения регулирующей импульсации.

Таким образом, физиологическая система, входящая в БТС электронейростимуляции, содержит в своей структуре эндогенный регулятор процесса, на вход которого поступают эндогенные и экзогенные воздействия.

Если электростимуляционное воздействие носит регулирующий характер по отношению к физиологической системе, то можно предположить, что оно складывается с эндогенными регулирующими факторами.

Тогда камерное уравнение, описывающее эндогенный и биотехнический контур регуляции, может быть представлено в виде:

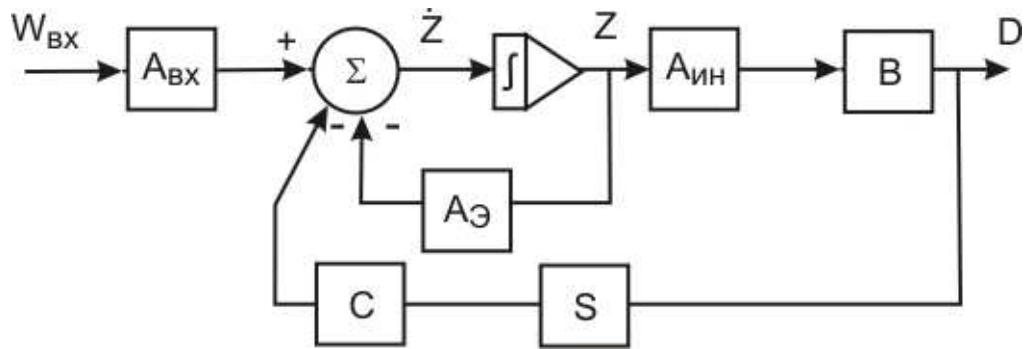


Рисунок 7 – Модель БТС ЭНС

$$\begin{cases} \dot{Z} = -A_э Z + A_{эx} W_{эx} - DSC \\ D = ZA_{ин} B \end{cases} \quad (5)$$

Здесь  $S$  – матрица параметров электростимуляции,

$C$  – матрица коэффициентов преобразования параметров электростимуляции в темпы камер.

Диагностический показатель формируется путем оценки физиологических параметров полученных за счет анализа информационно-значимых проявлений деятельности физиологической системы. Величина диагностического показателя может быть линейно связана с величиной оцениваемых физиологических показателей.

Формируемый диагностический показатель определяет степень достижения в БТС лечебного или диагностического (в зависимости от назначения системы) эффекта, то есть реализацию целевой функции БТС. В первом приближении диагностический показатель может определяться путем взвешенного суммирования результатов оценки физиологических показателей.

Величины коэффициентов преобразования информационных параметров определяются моделью лечебного или диагностического процесса, используемой в БТС. Формирование управляющих сигналов в БТС осуществляется в соответствии с величиной диагностического показателя.

Входной переменной для данной модели является возмущающее воздействие, действующее на физиологическую систему и вызывающее изменение диагностического показателя.

Уравнение выхода модели связывает переменную состояния с величиной управляющего воздействия, являющейся выходным параметром технического звена БТС. Если выходные параметры физиологической системы находятся в норме, то рассогласование диагностического признака равно нулю и управляющее воздействие не формируется, внешняя обратная связь биотехнического контура управления БТС оказывается разомкнутой.

Для случая однокамерной модели с одним входом и выходом имеем:

$$\begin{cases} \dot{z} = -a_3 z + a_{ex} w_{ex} - dsc \\ d = z a_{un} b \end{cases} \quad (6)$$

Для эндогенного регулятора в операторном виде получим:

$$\begin{cases} pz^3(p) = -a_3 z^3(p) + a_{ex} w_{ex}(p) \\ d(p) = z^3(p) a_{un} b \end{cases} \quad (7)$$

Для установившегося режима при входном возмущении  $w_{ex} = w_{exo} 1(t)$  имеем:

$$d_{ycm}^3 = \frac{a_{ex}}{a_3} w_{exo} a_{un} b \quad (8)$$

Для динамического режима:

$$d^3 = d_{ycm}^3 (1 - \exp(-t/T_3)) , \quad T_3 = \frac{1}{a_3} \quad (9)$$

Если тоническая интенсивность возмущающих факторов  $w_{ex} = w_{ex}^T$  уравновешивается за счет внутренней эндогенной регуляции, то  $d_{ycm}^3 = d_N$

В случае, если возмущающее воздействие получает приращение  $w_{ex} > w_{ex}^T$ , за счет которого диагностический показатель выходит за рамки нормы, то вводится в действие цепь внешней биотехнической обратной связи БТС, формирующая воздействие.

В установившемся режиме получим:

$$\text{Для } w_{ex} = kw_{ex}^T, \quad a_3 z_{ycm}^\delta + a_{ex} kw_{ex}^T - z_{ycm}^\delta a_{un} bsc = 0$$

$$z_{ycm}^\delta = \frac{a_{ex} kw_{ex}^T}{a_3 + a_{un} bsc} = z_{ycm}^3 \frac{k}{1 + a_{un} bsc / a_3} \quad (10)$$

$$d_{уст}^{\delta} = d_N \frac{k}{1 + a_{ин} b_{sc} / a_{э}} \quad (11)$$

В динамическом режиме:

$$d^{\delta} = d_{уст}^{\delta} [(1 - (k - 1) \exp(-t / T_{\delta}))], \text{ где } T_{\delta} = T_{э} / (1 + a_{ин} b_{sc} / a_{э}) \quad (12)$$

В первый момент после возникновения возмущающего воздействия значение диагностического показателя становится равным начальному значению. Затем, после замыкания цепи внешней обратной связи, происходит уменьшение величины показателя по экспоненциальному закону до некоторого установившегося уровня, находящегося в области нормы.

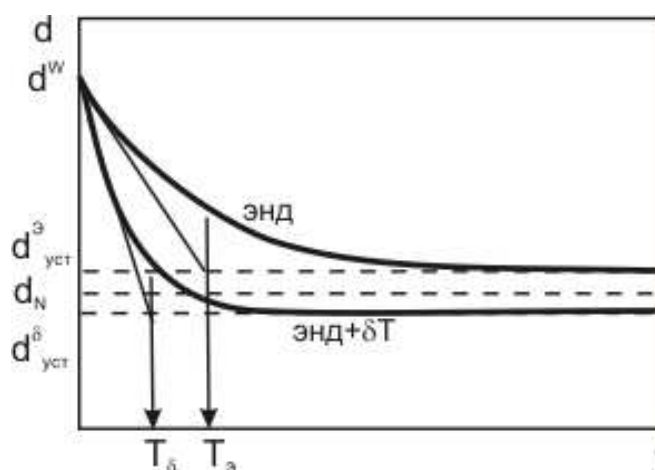


Рисунок 8 – Изменение диагностического показателя от значения обусловленного возмущающим воздействием при включении биотехнического контура управления

$$d_{уст}^э > d_N, \quad d_{уст}^{\delta} \leq d_N$$

Величина диагностического показателя определяется как начальным значением возмущения, свойствами физиологической системы, так и выбором значений параметров звеньев биотехнического контура управления БТС.

Рост диагностического показателя в БТС может быть вызван нарушениями в регуляции физиологической системы, без увеличения возмущенного воздействия. В этом случае сохранение нормального уровня диагностическо-



го показателя осуществляется путем увеличения глубины регулировки за счет внешней цепи биотехнического управления.

Важным свойством БТС, определяющим эффективность ее функционирования, является быстродействие, определяемое как промежуток времени от момента включения внешнего контура управления до момента снижения диагностического показателя до уровня, близкого к норме. Быстродействие системы также связано со значениями параметров биотехнического контура управления, увеличиваясь при возрастании коэффициентов передачи звеньев биотехнического контура управления.

Из уравнений модели следует, что быстродействие БТС превосходит быстродействие физиологической системы с эндогенным контуром регулирования, так как включение параллельных цепей управления ведет к уменьшению постоянной времени процесса установления регулируемого уровня.

Таким образом, после отключения биотехнического контура управления, при сохранении интенсивности возмущающего воздействия, возвращение значения диагностического признака к начальному высокому уровню будет происходить за время, значительно превышающее время срабатывания замкнутой БТС.

Так, при противоболевой электростимуляции, способствующей включению дополнительных механизмов регуляции болевой чувствительности по отношению к функционирующим эндогенным регуляторам боли, скорость достижения эффекта обезболивания, являющегося диагностическим признаком в БТС, в несколько раз превышает скорость наступления болевых ощущений после отключения аппаратуры (в случае очага боли постоянной интенсивности). Это свидетельствует о справедливости принятой модели регуляции процессов в БТС.

Высокая эффективность функционирования БТС электростимуляции, достигаемая при реализации целевой функции, определяется получением достаточно малого отклонения диагностического показателя от нормы и высоким быстродействием системы.

Анализ модели БТС показывает, что для реализации поставленных требований необходимо получить параметры звеньев биотехнического контура управления, позволяющие сформировать эффективное лечебное воздействие [6].

При разработке БТС электронейростимуляции эти требования обеспечиваются путем выбора соответствующих параметров и режимов стимуляции, формы стимулирующего тока, задания зон расположения электродов, выбора информационно значимых физиологических параметров и эффективных алгоритмов определения диагностических показателей определения результативности лечебного воздействия, обеспечивающих эффективное управление в биотехническом контуре регулирования.

Управление в БТС электронейростимуляции реализуется путем возбуждения соответствующих нервных структур, дающего требуемый лечебный или диагностический эффект, поэтому получение эффективных значений параметров управления означает в данном случае получение высокого темпа импульсации в возбуждаемых нервных проводниках, а при охвате возбуждением нервного ствола - вовлечения в возбуждение максимально возможного числа нервных волокон. Таким образом, важнейшим моментом при реализации БТС электронейростимуляции является учет закономерностей возбуждения нервных структур, определяющих эффективное управление в биотехническом контуре регулирования.

### **ГЛАВА 3 ПРИНЦИПЫ ФОРМИРОВАНИЯ АДЕКВАТНОГО ТОКА ВОЗДЕЙСТВИЯ ПРИ ЭЛЕКТРОСТИМУЛЯЦИИ**

Анализ структуры БТС ЭНС показывает, что достижение высокой эффективности ЭНС определяется выбором параметров и формы стимулирующего тока, который должен быть согласован как с параметрами физиологической системы организма, на которую оказывается воздействие, так и с условиями передачи стимулов от электродов к возбудимым нервным структурам.

При определении параметров необходимо учитывать общие закономерности возбуждения нервных структур, а также особенности ЭНС, обусловленные влиянием частотных характеристик биологических тканей, заключенных в межэлектродном промежутке.

Для анализа влияния электрофизических свойств тканей на процессы возбуждения удобно представить пассивную биологическую ткань в виде модели – электрической эквивалентной схемы замещения, обладающей импедансными свойствами живой ткани [7].

Импульсный ток, используемый при ЭНС, имеет широкий частотный спектр ( $t_n = 10 \dots 100$  мкс, верхняя граничная частота порядка 100 Гц ... 10 кГц), таким образом требуется описание свойств тканей в достаточно широком диапазоне частот.

В рассматриваемом диапазоне ткани показывают резистивно-емкостной характер сопротивления.

Активные составляющие импеданса характеризуют компоненты тока в жидких электролитах (кровь, лимфа, межтканевая жидкость и др.) и обусловлены переносом зарядов в электрической цепи.

Емкостные составляющие связаны с явлениями разделения зарядов, которые наблюдаются в многокомпонентных тканях с разнородной структурой.

Особенно важную роль играют пассивные биологические ткани при чрескожной ЭНС (ЧЭНС).



Рисунок 9 - Чрескожная ЭНС

В данном случае, цепь, включающая электрод, контактную пасту, кожу, подлежащие ткани, ткани, окружающие возбудимую нервную структуру, выполняет функцию своеобразного фильтра, ослабляющего отдельные частотные компоненты спектра стимула, что приводит к изменению формы напряжения на возбудимой структуре.

Спад АЧХ тканей в области ВЧ приводит к увеличению  $t_{фр}$ , что ведет к падению возбудимости нервной структуры.

Увеличение стимулирующего тока, которое может компенсировать падение возбудимости, ограничено возникновением неприятных ощущений и повреждений из-за прохождения тока в тканях.

Кроме того, следует отметить, что на импеданс тканей влияет также деятельность потовых желез, местного кровотока, температура, влажность, давление окружающего воздуха.

Определение биоимпедансных свойств пассивных биологических тканей можно проводить методом функционально–структурной идентификации биологических звеньев БТС. Данный метод был рассмотрен выше. Результаты исследований показывают следующие частотные зависимости для чрескожного биоэлектрического импеданса:

Характер зависимости активной и реактивной составляющих биоэлектрического импеданса от частоты при чрескожных измерениях аналогичен случаю имплантируемых электродов [8].

На НЧ,  $f < 100\text{Гц}$ , емкостная составляющая биоэлектрического импеданса мала и основной вклад вносит активная составляющая, которая может быть отнесена к верхним слоям кожи, обладающим на этих частотах низкой проводимостью.

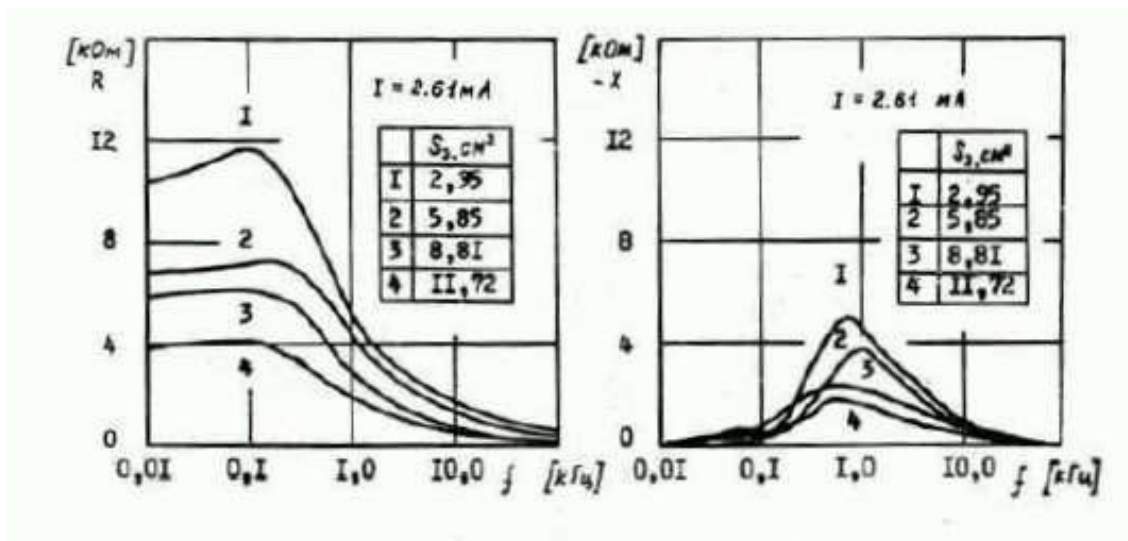


Рисунок 10 – Частотные зависимости биоэлектрического импеданса тканей при чрескожных измерениях для различной площади электродов

Характер зависимости активной и реактивной составляющих биоэлектрического импеданса от частоты при чрескожных измерениях аналогичен случаю имплантируемых электродов.

На НЧ,  $f < 100\text{Гц}$ , емкостная составляющая биоэлектрического импеданса мала и основной вклад вносит активная составляющая, которая может быть отнесена к верхним слоям кожи, обладающим на этих частотах низкой проводимостью.

На ВЧ,  $f > 10\text{кГц}$  емкостная составляющая биоэлектрического импеданса падает, что может быть объяснено уменьшением влияния структур, разделяющих заряды. Активная составляющая при этом стремится к посто-

явному значению, характеризующему свойства электролитных тканей, имеющих высокую проводимость.

Синтез эквивалентной схемы замещения биоэлектрического импеданса тканей дает модель, состоящую из RC - звеньев:

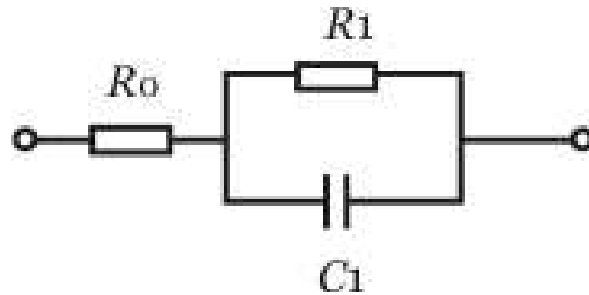


Рисунок 11 – Двухзвенная модель биоэлектрического импеданса

Количество звеньев модели определяется требуемой точностью аппроксимации характеристик модели и БТ. Для 10% точности необходимо 3 звена, часто пользуются 2-звенной цепочкой, упрощающей анализ.

Для анализа процессов ЭНС с имплантируемыми электродами часто используют модель биоэлектрического импеданса в виде параллельно соединенных элементов R и C.

Совмещение эквивалентной схемы замещения тканей с моделью возбуждения дает:

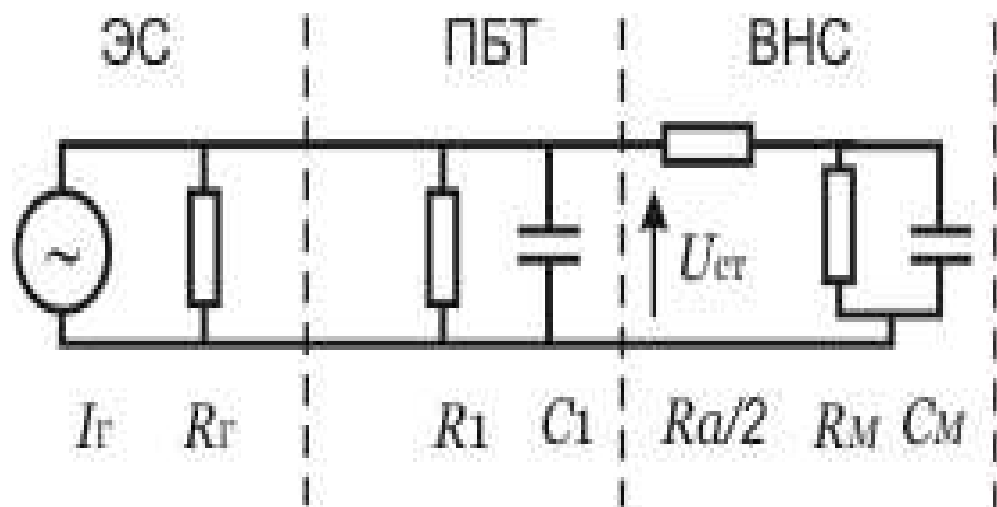


Рисунок 12 – Эквивалентная схема для анализа процессов ЭНС

Поскольку  $R_1 \ll R_a, R_M$ , то цепь ПБТ+ЭС можно рассматривать как генератор ЭДС для цепи возбудимой нервной структуры.

$$U_{CT} = I_r (R_1 \parallel R_r \parallel \frac{1}{j\omega C_1}) = I_r \left( \frac{R_1 R_r}{R_1 + R_r} \parallel \frac{1}{j\omega C_1} \right) = \frac{I_r R_1'}{1 + j\omega R_1' C_1} \quad (13)$$

$$R_1' = \frac{R_1}{1 + \frac{R_1}{R_r}}$$

Таким образом, расположение нервного волокна в среде с большой инерционностью определяет замедление роста амплитуды напряжения импульса, прикладываемого к мембране. Это приводит к тому, что при выборе длительности стимула меньше времени установления тока он не достигает своего амплитудного значения, определяемого параметрами входного каскада электростимулятора, поэтому требуется увеличение амплитуды тока стимула. Это приводит к росту энергетических потерь тока в тканях.

Полученные соотношения позволяют проанализировать влияние выходного сопротивления генератора стимула на процесс электростимуляции.

Видно, что уменьшение  $R_r$  ведет к падению напряжения на возбудимой структуре из-за шунтирования тканей, поэтому для достижения пороговых значений возбуждения требуется увеличение амплитуды стимула.

Снижение выходного сопротивления генератора не желательно с точки зрения предотвращения неконтролируемого изменения тока стимула, вследствие протекания различных физиологических процессов, например, усиления кровотока. Это затрудняет дозирование тока и поддержание постоянных значений параметров электростимуляции.

Обычно, выбирают выходное сопротивление электростимулятора, по крайней мере, в 10 раз превышающее сопротивление биологической цепи, т.е. в выходных каскадах электростимулятора используется режим генератора тока.

При прохождении стимулирующего тока по цепи пациента, образованной из выходного каскада электростимулятора, электродов, участка пассивной биологической ткани и возбудимой нервной структуры, в пассивных

биологических тканях возникают энергетические потери тока. Эти потери связаны с прохождением тока по активной составляющей импеданса межэлектродного промежутка, что приводит к выделению тепла в тканях.

Рассмотрим два аспекта выбора параметров электростимуляции, связанных с минимизацией энергетических потерь стимулирующего тока в тканях.

1. Для чрескожной ЭНС рассеяния тока в тканях под электродами приводит к нагреву тканей и ноцицептивным раздражениям кожных рецепторов, приводящим к болевым ощущениям, что является ограничением увеличения стимулирующего тока.

2. Для имплантируемых систем тепловые потери тока в пассивных биологических тканях ограничивают срок службы автономных источников питания.

В обоих случаях задача поиска адекватных параметров тока формулируется как задача нахождения параметров стимула, обладающего способностью порогового возбуждения нерва при условии минимизации энергетических потерь в тканях.

При условии работы выходного каскада электростимулятора в режиме генератора тока, для параметрической модели возбуждения можно принять для анализа следующую модель ЭНС:

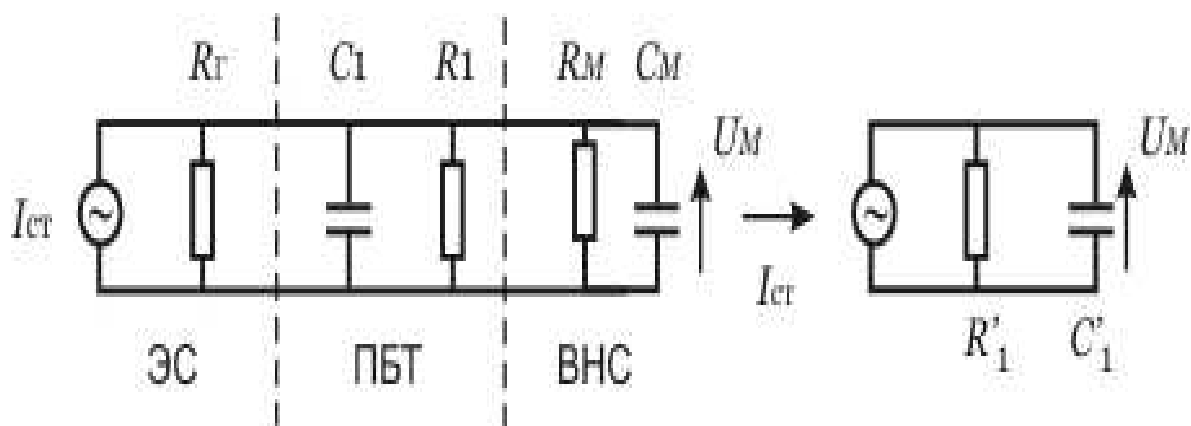


Рисунок 13 - Модель ЭНС для параметрической модели возбуждения



$$U_M = I_{CT} \frac{R_1'}{1 + j\omega C_1' R_1'}, \quad R_1' = R_T \parallel R_1 \parallel R_M, \quad C_1' = C_1 + C_M \quad (14)$$

$$U_M(p) = I_{CT}(p) \frac{R_1'}{1 + pT_1'}, \quad I_{CT} = I_0 1(t), \quad I_0(p) = I_0 \frac{1}{p} \quad (15)$$

$$U_M = I_0 R_1' (1 - \exp(-t/T_1')),$$

Если  $U_M = U_M^{nop}$ , то  $t = t_u$ , тогда

$$I_0^{nop} = I_p (1 - \exp(-t_u/T_1'))^{-1} \quad \text{где} \quad I_p = \frac{U_M^{nop}}{R_1'}$$

Энергия, затрачиваемая при возбуждении нерва:

$$W = \int_0^{t_u} I_{CT}^2 R_3 dt \quad (16)$$

где  $R_3$  - активная составляющая импеданса.

Для прямоугольного стимула:

$$W = I_{CT}^2 R_3 t_u \quad (17)$$

Энергия для случая порогового значения стимулирующего тока:

$$W_{nop} = I_p^2 (1 - \exp(-t_u/T_1'))^{-2} R_1' t_u \quad (18)$$

Нормированное значение:

$$W_{nop}^H = \frac{W_{nop}}{I_p^2 R_1' T_1'} = \frac{t_u}{T_1'} (1 - \exp(-t_u/T_1'))^{-2} \quad W_{nop}^H = \frac{W_{nop}}{I_p^2 R_1' T_1'} = \frac{t_u}{T_1'} (1 - \exp(-t_u/T_1'))^{-2},$$

$$a = t_u / T_1'$$

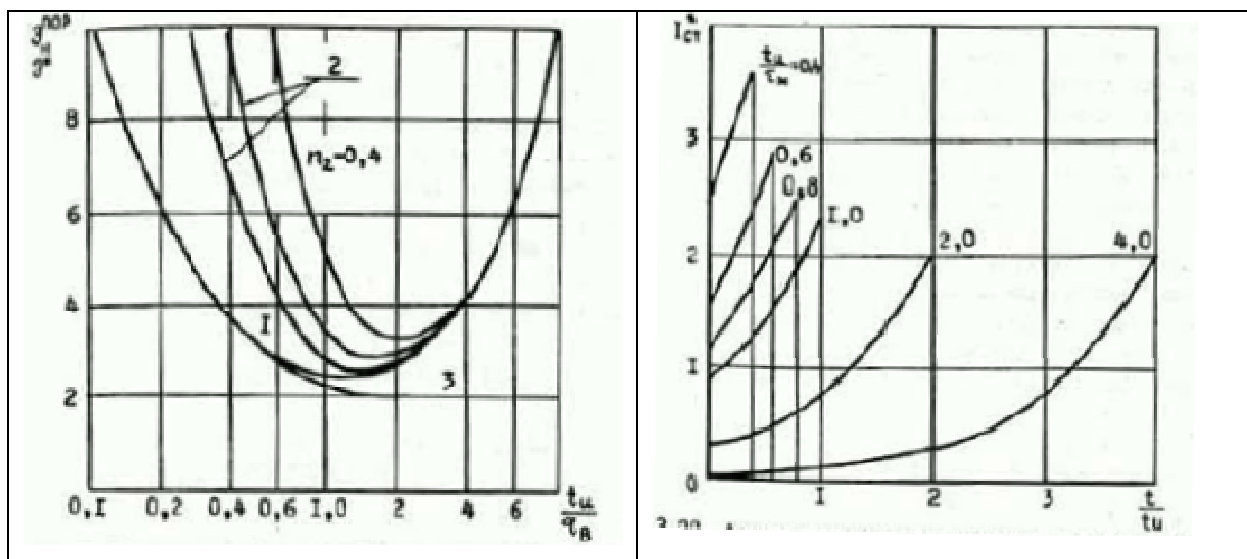
Найдем **минимум энергии** при изменении отношения  $a = t_u / T_1'$ :

$$W_{nop}^H = \frac{a}{(1 - \exp(-a))^2} \quad (19)$$

$$\frac{dW_{nop}^H}{da} = 0, \quad (1 - e^{-a})^2 - 2(1 - e^{-a})e^{-a}a = 0, \quad (1 - e^{-a}) \neq 0$$

$$1 - e^{-a}(1 + 2a) = 0, \quad a \approx 1,2, \quad t_u = (1 \dots 1,5)T_1'$$

График данной зависимости имеет вид:



А

В

Рисунок 14 - Зависимость пороговой энергии возбуждения от длительности стимула различной формы: 1- прямоугольный стимул, 2 - прямоугольный стимул с экспоненциально нарастающим фронтом, 3 – оптимальной формы. Б – Оптимальная форма стимула в зависимости от изменения постоянной времени.

Величина пороговой энергии, рассеиваемой в тканях, оказывается зависимой от соотношения длительности стимула и постоянной времени возбуждения, определяемой импедансными свойствами среды.

Зависимость имеет минимум в области  $t_u = (1 \dots 1,5)T_1'$ , т.е. выбор длительности стимула в таком диапазоне обеспечивает минимальную пороговую энергию, рассеиваемую в тканях.

При изменении формы стимула соотношение изменяется. При использовании стимулов с конечным фронтом, минимум кривой увеличивается, а экстремум обостряется.

Таким образом, с точки зрения минимизации потерь тока в тканях, целесообразно выбирать длительность стимула, превышающую в 1,5...2 раза постоянную времени возбуждения, которая определяется временем релаксации тока в тканях, окружающих возбуждаемую нервную структуру.

Чрескожная ЭНС глубоко расположенных под кожей нервных структур требует больших амплитуд тока (из уравнения возбуждения следует, что значение порогового тока возбуждения возрастает с увеличением расстояния от электрода до нерва). Это, в свою очередь, ведет к росту энергетических потерь тока в тканях, что ограничивает возможности ЧЭНС.

Рассмотрим факторы, обуславливающие термические эффекты ЧЭНС под электродами. Исследование термических эффектов можно провести путем измерения температуры тканей в процессе электростимуляции.

Эксперименты проводились следующим образом. Для стимуляции используется жидкостный электрод (раствор NaCl) с контролируемой температурой, который прикладывался к коже руки испытуемого.

Генератор стимулов соединенный с электродами формировал синусоидальный ток воздействия с шагом изменения 0,5 мА и выдержкой в течение минуты для формирования ощущения у испытуемого. Максимальное увеличение амплитуды ограничивалось порогом боли.

Результаты показывают, что изменение температуры  $\Delta t$  электрода увеличивается с ростом величины стимулирующего тока, причем с увеличением частоты -  $\Delta t$  уменьшается во всем диапазоне амплитуд.

Это совпадает с теоретической оценкой выделения тепла при расчете активных потерь тока на активной составляющей импеданса, проведенной для эквивалентной схемы замещения тканей при ЧЭНС.

Для модели (рисунок 11) имеем:

$$z = R_0 + \frac{R_1}{1 + j\omega C_1 R_1} = R_0 + \frac{R_1 (1 - j\omega C_1 R_1)}{1 + \omega^2 C_1^2 R_1^2},$$

$$\operatorname{Re}(z) = R_0 + \frac{R_1}{1 + \omega^2 C_1^2 R_1^2}, \quad \operatorname{Im}(z) = -\frac{\omega C_1 R_1^2}{1 + \omega^2 C_1^2 R_1^2}$$

По-видимому, активные составляющие биоэлектрического импеданса на низких частотах распределены таким образом, что их большая часть приходится на верхние слои кожи, насыщенные болевыми и температурными рецепторами.

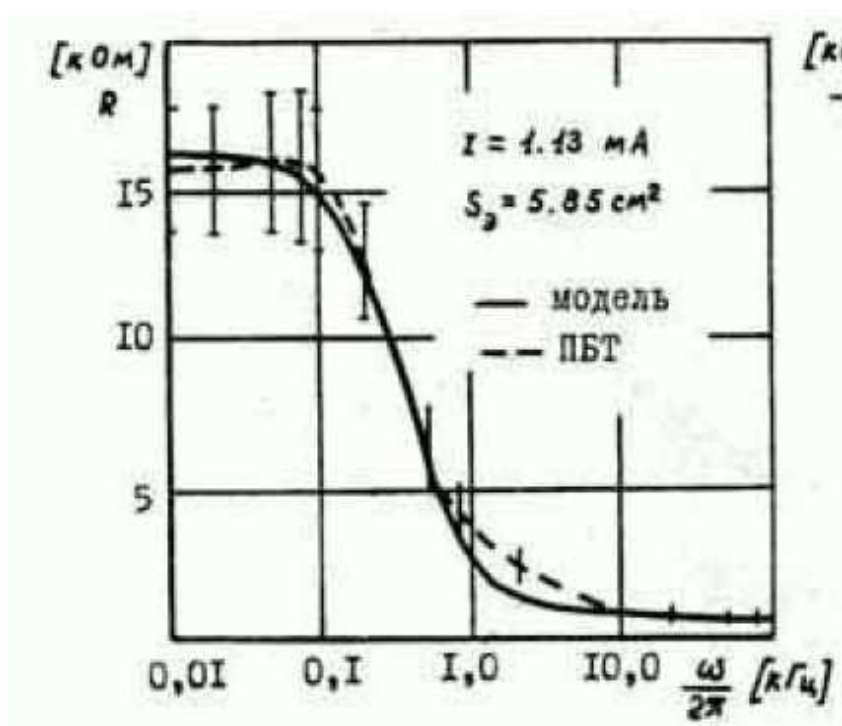


Рисунок 15– Зависимость активной составляющей биоэлектрического импеданса от частоты воздействующего тока.

Основная часть тепла выделяется именно в этих слоях. Зависимость приращения температуры от частоты воздействующего тока, обусловленная потерями тока в тканях повторяет ход зависимости активной составляющей биоэлектрического импеданса от частоты тока. При увеличении частоты воздействующего тока степень нагрева тканей под электродами падает.

Так, для высоких частот ( $f > 10\text{кГц}$ ) приращение температуры становится минимальным и слабо зависит от частоты тока.

Интересно отметить, что пороги болевых ощущений под электродами при ЧЭНС, имеющих ноцицептивную природу, зависят аналогичным образом от частоты приложенного тока, т.е. изменяются в соответствии с изменением величины активных потерь тока в тканях.

Таким образом, для ЧЭНС основные компоненты стимула должны быть вне диапазона «низких» повреждающих частот, т.е. выше  $1...3\text{кГц}$ .

Однако, с увеличением частоты основных компонент стимула возбудимость нервных структур падает.

На рисунке 16 показаны частотные зависимости активных потерь тока в тканях, при различной локализации электродов и частотные зависимости порогов возбуждения (М-ответы) срединного нерва для случая ЧЭНС стимулом, имеющим узкий частотный спектр сосредоточенный на несущей частоте. Ход последней зависимости показывает, что, для рассматриваемых условий ЧЭНС, с ростом несущей частоты стимула порог возбуждения быстро растет.

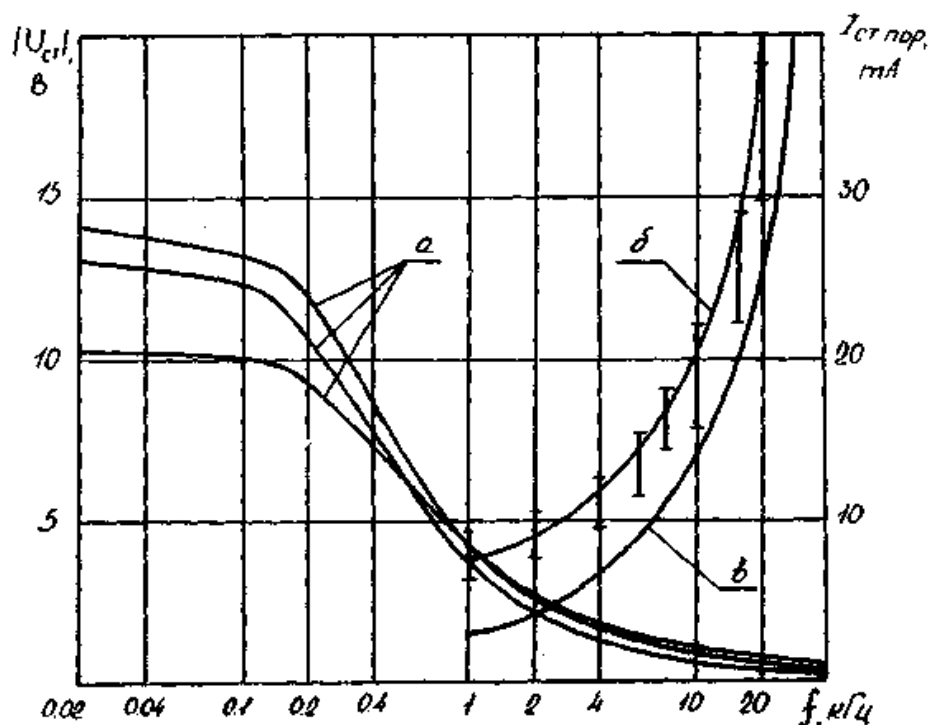


Рисунок 16 - Частотные зависимости активных потерь (а) стимулирующего тока в тканях в сопоставлении с частотными зависимостями порогов возбуждения нерва (б — экспериментальные пороги возбуждения, в — рассчитанные для модели.)

Таким образом, рассмотрение чрескожных эффектов действия тока и характеристик возбудимости нерва от частоты воздействующего тока показывает существование области адекватных частотных компонент стимули-

рующего тока, в которой ноцицептивные эффекты малы и не велики пороги возбуждения нерва.

Таким образом, минимизация термических и ноцицептивных эффектов, обусловленных прохождением тока через кожу и подлежащие ткани, может быть осуществлена путем выбора основных энергетических спектральных составляющих стимула в области адекватных частот.

Это позволяет повысить стимулирующий ток, что необходимо для охвата возбуждением глубоко расположенных под кожей нервных структур, без возникновения нежелательных эффектов под электродами.

Становятся ясны неудачи при использовании для ЧЭНС глубоких нервных структур прямоугольных форм тока. Спектр этих стимулов сосредоточен в области низких (повреждающих) частот.

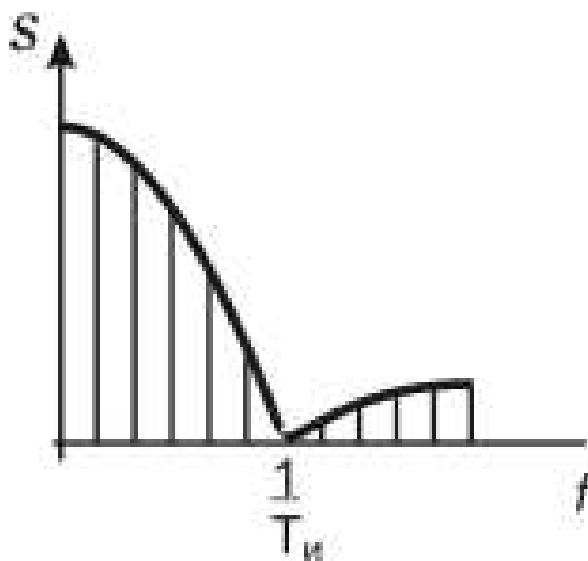


Рисунок 17 – Спектральный состав прямоугольного импульса

Для коротких импульсов распределение энергии «улучшается», но их способность к возбуждению падает.

Спектр адекватного импульсного воздействия должен быть сосредоточен в области адекватных частот ЧЭНС.

$$\Delta f_{en} = f_{cp2} - f_{cp1}$$

Граничные частоты можно определить:

$f_{гр1}$  - со стороны нижних частот, требуемым падением активной составляющей импеданса:

$$b_1 = R_{агр1}/R_{аmax};$$

$f_{гр2}$  со стороны нижних частот, допустимым возрастанием порога возбуждения:

$$b_2 = I_{0гр2}/ I_{0min} .$$

Определение  $f_{сп1}$  может быть проведено путем анализа фазочастотной характеристики импеданса пассивных биологических тканей.

Для двухзвенной электрической эквивалентной схемы замещения тканей фазочастотная характеристика имеет вид:

$$z(j\omega) = R_0 + \frac{R_1}{1 + \omega^2 C_1^2 R_1^2} - j \frac{\omega C_1 R_1^2}{1 + \omega^2 C_1^2 R_1^2} \quad \varphi(\omega) = \arctg \frac{\text{Im}(z)}{\text{Re}(z)}$$

$$\varphi(\omega) = -\arctg \frac{\omega C_1 R_1^2}{[R_0(1 + \omega^2 C_1^2 R_1^2) + R_1]} \quad \text{найдем максимум фазы}$$

$$\frac{d\varphi(\omega)}{d\omega} = 0 ; [R_0(1 + \omega^2 C_1^2 R_1^2) + R_1] - 2\omega C_1^2 R_1^2 R_0 \omega = 0$$

Частота максимума фазовой характеристики может быть найдена как

$$\omega_{\max} = \frac{1}{C_1 R_1} \sqrt{\frac{R_0 + R_1}{R_0}}$$

Если подставить эту величину в выражение для  $\text{Re}(z)$  получим:

$$\text{Re}(z) = R_0 + \frac{R_1}{1 + \frac{1}{C_1^2 R_1^2} \frac{R_0 + R_1}{R_0} \tilde{N}_1^2 R_1^2} = R_0 + \frac{R_1 R_0}{2R_0 + R_1} = R_0 + \frac{R_0}{2 \frac{R_0}{R_1} + 1}$$

Если  $R_0 \ll R_1$ , то  $\text{Re}(z) \rightarrow 2R_0$ , что вполне приемлемо для определения области адекватных частот.

По мере уменьшения ширины спектра стимула вокруг его несущей частоты, спектр воздействия вырождается в одну гармоническую составляющую, что во временной области соответствует стимулирующему току в виде гармонического колебания.

Такой стимулирующий ток используется при мышечной электростимуляции. Однако, при воздействии на нерв, только первые периоды колебания вызывают деполяризацию мембраны, после возбуждения нерва наступает рефракторный период, и стимулирующий ток рассеивается в тканях.

С точки зрения минимального рассеяния тока в тканях, минимизации интенсивности воздействия необходимы импульсные токи стимуляции с ограниченным спектром.

Синтез импульсного тока, спектр которого, вписывается в область адекватных частот можно провести с использованием колебаний, спектр которых сосредоточен вокруг несущей частоты.

Спектры колебаний, расположенные симметрично центральной частоты  $\omega_0$  описывают амплитудно-модулированные колебания с несущей равной  $\omega_0$ .

Действительно, в соответствии с теоремой о смещении спектров

$$S(\omega) = \int_{-\infty}^{+\infty} S(t) \exp(-j\omega t) dt$$

где  $S(\omega)$  - спектр колебания  $S(t)$ .

Рассмотрим колебание, модулированное по амплитуде

$$S(t) = A(t) \cos(\omega_0 t + \varphi_0),$$

где  $A(t)$ - огибающая колебания,  $\omega_0$  – несущая частота,  $\varphi_0$ - начальная фаза.

Спектр колебания  $S(t)$  при модуляции непериодическим сигналом

$$\begin{aligned} S(\omega) &= \int_{-\infty}^{+\infty} A(t) \cos(\omega_0 t + \varphi_0) \exp(-j\omega t) dt = \int_{-\infty}^{+\infty} A(t) \left[ \frac{1}{2} \exp[j(\omega_0 t + \varphi_0)] + \right. \\ &+ \left. \frac{1}{2} \exp[-j(\omega_0 t + \varphi_0)] \right] \exp(-j\omega t) dt = \frac{1}{2} e^{j\varphi_0} \int_{-\infty}^{+\infty} A(t) \exp(-(\omega - \omega_0)t) dt + \\ &+ \frac{1}{2} e^{-j\varphi_0} \int_{-\infty}^{+\infty} A(t) \exp(-(\omega + \omega_0)t) dt = \frac{1}{2} e^{j\varphi_0} S_{A(t)}(\omega - \omega_0) + \frac{1}{2} e^{-j\varphi_0} S_{A(t)}(\omega + \omega_0) \end{aligned}$$

т.е. спектр сигнала  $S(t)$  представляет собой смещенный на частоту  $\omega_0$  спектр огибающей.



Однако, по условию минимальной пороговой интенсивности возбуждения нерва радиоимпульс не будет являться оптимальным, т.к. имеет пологие фронты.

Кроме того, закономерности возбуждения показывают, что «действующей» является униполярная часть радиоимпульса. Однако условие отсутствия постоянной составляющей необходимо с целью исключения электролизных явлений под электродами.

Большинству поставленных требований удовлетворяет стимул в виде пачки коротких прямоугольных импульсов, следующих со скважностью 2. Условие отсутствия постоянной составляющей осуществляется за счет формирования амплитуды противоположной полярности в паузе между импульсами.

Спектр такого колебания близок к спектру радиоимпульса, однако порог возбуждения оказывается существенно ниже. Таким образом, данный стимул отвечает основным требованиям критерия адекватного воздействия.

Рассмотрение различных аспектов формирования стимулирующего тока позволяет сформулировать требования к выбору эффективных параметров электростимуляции.

- Ограничение спектральных компонент стимулирующего тока в области адекватных «не повреждающих» частот;
- Импульсный характер тока с малым временем нарастания (фронтом);
- Согласование длительности стимула с постоянной времени релаксации тока в тканях;
- Отсутствие постоянной составляющей стимулирующего тока;
- Согласование ритмичности воздействия (частоты следования стимулов) с естественной биоэлектрической активностью возбуждаемых нервных структур;
- Согласование режима стимуляции с временными характеристиками эндогенного регулятора физиологической системы, определяющей лечебный эффект.

## **ГЛАВА 4. СТРУКТУРНОЕ ПОСТРОЕНИЕ БИОАДАПТИРОВАННОЙ АППАРАТУРЫ ЭЛЕКТРОСТИМУЛЯЦИИ ОРГАНОВ И ТКАНЕЙ**

Синтез БТС электрoneйростимуляции и исследование возникающих в ней процессов позволяют определить требования к выбору основных элементов и режимов работы, направленные на обеспечение высокой лечебной эффективности. Реализация данных требований включает определение соответствующей структуры технических звеньев БТС, а также их электрических и конструктивных параметров и характеристик [9].

Техническими звеньями БТС электрoneйростимуляции являются средства для генерации стимулирующего воздействия – электростимуляторы и ряд электродов, расположенных на теле пациента. Структурное построение электростимуляторов должно обеспечивать формирование адекватного сигнала воздействия, отвечать требованиям по реализации необходимых режимов работы, а также соответствовать общим требованиям, предъявляемым к аппаратуре медицинского применения. В свою очередь, конкретная область использования электрoneйростимуляции в медицине накладывает определенные требования на конструктивные и эксплуатационные характеристики аппаратуры. Поэтому разработку технических звеньев БТС проводят на основе медико-технических требований, реализующих биотехнический подход к проектированию медицинской аппаратуры.

Рассмотрим основные медико-технические требования к аппаратуре для чрескожной противоболевой электрoneйростимуляции, являющейся техническим звеном БТС электроанальгезии.

Распространенность болевых синдромов различной этиологии, разная степень выраженности болей, неодинаковая длительность лечения, а также различие условий использования аппаратуры (стационар, поликлиника, скорая медицинская помощь, лечение на дому) делают целесообразным разработку отдельных типов противоболевых электростимуляторов определенного функционального назначения. Лечение острых болей постоперационного,

посттравматического, нейрогенного характера, обезболивание в родах требует охвата стимуляцией достаточно больших зон, связанных с очагами боли. Здесь необходимо применение аппаратов, обеспечивающих достаточно большой ток стимула и позволяющих использовать электроды большой площади. Данный тип электростимуляторов предназначен для использования в специализированных палатах лечебных учреждений, где важное значение имеет способность аппаратуры работать непрерывно в течение длительного времени. Это обуславливает целесообразность выполнения аппаратуры в виде стационарных конструкций с питанием от сети переменного тока.

### **Электроды**

Электроды для чрескожной электронейростимуляции должны надёжно и удобно фиксироваться на коже пациента в течение всего лечебного периода, быть биологически нейтральными, обладать устойчивостью к одному из распространённых методов стерилизации. Выбор материала и конструкции электродов в значительной степени определяется функциональным назначением электростимулятора. Для индивидуальных аппаратов используются электроды прямоугольной формы, выполненные из эластичных токопроводящих синтетических материалов. Относительно большое удельное сопротивление материала таких электродов вызывает неравномерное распределение стимулирующего тока по их длине, что при необходимости использования электродов большой протяженности требует увеличения их площади. Поэтому электроды большой длины выполняют в виде гибких металлических лент из тонкой фольги или сетки.

Электроды для послеоперационного обезболивания закрепляются на теле пациента на весь период лечения, который может длиться несколько суток, поэтому к ним предъявляются дополнительные требования по эластичности, хорошему контакту с кожей в течение длительного времени, отсутствию раздражений кожи.

Для стимуляторов индивидуального использования электроды могут быть выполнены в виде жёстко закреплённых на корпусе аппарата контактных пластин, что позволяет совместить процедуры электронейростимуляции и массажа очага боли.

В настоящее время на мировом рынке медико-технической аппаратуры предлагается широкое многообразие различных модификаций электродов для конкретного вида электростимуляции [10].

### **Требования к параметрам стимуляции**

Форма и параметры стимулов определяют эффективность функционирования аппаратуры. Они определяются критериями адекватности воздействия, которым удовлетворяет ряд сигналов с ограниченным спектром, сосредоточенным в области минимальных повреждающих эффектов. Для реализации в аппаратуре необходимо выбрать сигналы, формирование которых требует минимальных затрат и осуществляется схемотехническими решениями, обеспечивающими малое энергопотребление аппаратуры. Данным требованиям удовлетворяет форма стимулирующего тока в виде периодической последовательности пачек коротких импульсов тока при длительности порядка сотен микросекунд, следующих с максимальной частотой порядка сотен герц; длительность импульсов в пачке должна обеспечивать основную частоту спектра порядка десятков-сотен килогерц. Формирование данного тока осуществляется программным путём. Здесь целесообразно введение автоматического управления параметрами воздействия по какому-либо алгоритму.

Индивидуальные стимуляторы, обладающие ограниченным функциональным назначением и невысокой эффективностью, могут иметь меньший выходной ток, и форма их стимулирующего сигнала может быть выбрана достаточно простой, с точки зрения удобства схемно-технической реализации, например, прямоугольной или "спайковой".

Питание стационарных аппаратов [11] должно осуществляться от сети переменного тока  $220 \text{ В} \pm 10 \%$  с частотой  $50 \text{ Гц} \pm 1 \%$ . Для питания батарейных электростимуляторов необходимо использовать аккумуляторы или химические элементы с возможно большим отношением энергоёмкости к массе. При использовании химических элементов желательно предусматривать возможность подключения нескольких типов батарей. Номинал питающего напряжения должен быть выбран из стандартного ряда: 3, 6, 9, 12 В.

По климатическому исполнению электростимулятор должен быть спроектирован для работы в нормальных условиях:

- температура окружающей среды  $+ 10 \dots + 35^\circ\text{C}$ ;
- относительная влажность воздуха до 80 % при  $25^\circ\text{C}$  и при менее низких температурах без конденсации влаги;
- атмосферное давление  $750 \pm 30 \text{ мм. рт. ст.}$

Электростимулятор должен быть устойчив к механическим воздействиям:

- вибрации на одной частоте диапазона от 20 до 50 Гц;
- ударной нагрузке при частоте ударов 10 - 50 в минуту, длительности ударного импульса 10 - 12,5 мс, максимальном ударном ускорении  $50 \text{ м/с}^2$ ;
- транспортной тряске при частоте колебаний 2 - 3 в минуту и максимальном ускорении  $30 \text{ м/с}^2$ .
- Вероятность безотказной работы электростимулятора в течение 1000 ч должна быть не менее 0,85.

Важнейшей задачей, возникающей при разработке электромедицинской аппаратуры, является обеспечение полной электробезопасности для обслуживающего персонала и пациентов. Поэтому электростимуляторы должны удовлетворять не только общим требованиям по технике безопасности, но и специальным, относящимся к изделиям медицинской техники, регламентированным стандартом ГОСТ 50267.0 - 92. Согласно этим требованиям, противоболевые электростимуляторы стационарного типа, питающиеся от сети, необходимо отнести ко II классу, а переносные батарейные к III классу элек-

робезопасности. Степень защиты для данных электростимуляторов выбирается типа ВF, как для аппаратов, имеющих электроды, находящиеся в электрическом контакте с телом пациента. Требования по схемно-техническому и конструктивному выполнению аппаратов, отнесённых к данным классам, предусматривают, в частности, надёжную изоляцию доступных для прикосновения частей аппаратуры, в том числе и электродов от питающей сети.

### **Сравнительные характеристики аппаратуры по отношению к существующим аналогам**

Вновь разрабатываемая аппаратура должна обладать существенными отличиями от выпускаемых промышленностью отечественных и лучших зарубежных образцов. Сравнение характеристик новой аппаратуры с известными аналогами позволяет выявить основные тенденции проектирования, а также определить её место среди существующей аппаратуры. Технические параметры и характеристики некоторых моделей противоболевых электростимуляторов представлены в таблице 1. Анализ данных, приведённых в таблице 1, показывает определённую общность отдельных параметров стимулов и конструктивного выполнения аппаратуры при дифференциации по функциональному назначению и области использования. Диапазоны длительностей стимулов и частот их следования для различных электростимуляторов перекрываются и лежат соответственно, в области десятков-сотен микросекунд и десятков-сотен герц. Амплитуда тока стимуляции выбирается, исходя из функционального назначения аппаратуры. При построении электростимуляторов широко используются микроконтроллеры. Это позволяет снизить потребляемую схемой мощность, что важно для батарейных конструкций, уменьшить габариты, вес, повысить надёжность работы.

Таблица 1 - Противоболевые электронейростимуляторы

Наименование, тип, источник информации	Показания к применению	Область применения	Технические характеристики аппарата	Конструкция стимулятора
1. Аппарат ОМ-НИСТИМ-04	Поражения нервной и мышечной систем, опорно-двигательного аппарата, болевые синдромы различного происхождения, невралгия, каузалгия, фантомные боли.	<ul style="list-style-type: none"> <li>- электростимуляция периферических нервов и скелетных мышц;</li> <li>- электростимуляционная тренировка;</li> <li>- коррекция мышечного тонуса;</li> <li>- активация кровотока и лимфотока в мышцах и подкожных тканях;</li> <li>- устранение отеков и застойных явлений;</li> <li>- купирование болевых синдромов.</li> </ul>	<p>Число выходных каналов: 4            Число режимов синхронизации: 3            Число программ стимуляции: 8 ... 100            Длительность импульсов: 10 ... 500 мкс            Частота следования импульсов: 0,5 ... 500 Гц            Амплитуда тока импульсов: 0 ... 50 мА            Длительность посылок: 0,3 ... 10 с            Длительность пауз, с 0,3 ... 20            Продолжительность сеанса: 1 ... 99 мин            Потребляемая мощность: не более 10 ВА</p>	<p>Пластмассовый корпус, небольшой вес и размеры. При работе не требует заземления. Может применяться как в условиях лечебно-профилактического учреждения, так и на дому.            Питание: сеть 220 В, 50 Гц            Масса: 1,5 кг</p>
2. Электромионейростимулятор микропроцессорный двенадцатиканальный трехрежимный ЭМНС12 "Галатей" (www.galateya.ru)	Воздействие низкочастотным электрическим током на мышцы и периферическую нервную систему человека с целью стимуляции, восстановления работоспособности и формирования фигуры.	<ul style="list-style-type: none"> <li>- активизация циркуляции крови и лимфы;</li> <li>- развитие упругости и силы мышц;</li> <li>- тонизация вялых мышц;</li> <li>- улучшение эластичности кожи;</li> <li>- расслабление мышечных структур;</li> <li>- профилактика и лечение целлюлита;</li> <li>- обезболивание.</li> </ul>	<p>Число выходных каналов: 12            Число режимов синхронизации: 3            Число программ стимуляции: 16            Длительность импульсов: 100... 500 мкс            Частота следования импульсов: 1 ... 400 Гц            Амплитуда тока импульсов: 0 ... 50 мА            Длительность посылок: 0,1 ... 9,9 с            Длительность пауз: 0,1 ... 9,9 с</p>	<p>Питание: сеть 220В 50Гц.            Габаритные размеры: 240x145x43 мм            Масса: не более 5,5 кг.</p>

Продолжение таблицы 1

<p>3. Противоболевой электронейростимулятор "ЭЛИМАН-206"</p>	<p>Хронические болевые синдромы нейрогенного, артрогенного происхождения, боли при травмах, послеоперационные болевые синдромы.</p>	<p>Афферентные нервы, задние корешки спинного мозга, очаг болевого раздражения.</p>	<p>Пачки униполярных импульсов с выбросом менее 20 % Число выходных каналов: 2 Частота следования импульсов: 100 Гц Амплитуда тока импульсов: 0 ... 50 мА Длительность импульса: 10 мкс. Длительность пачки: 0,1...0,3 мс Продолжительность сеанса: 1 ... 99 мин Потребляемая мощность: не более 10 ВА</p>	<p>Питание: батарея 6 x 1,5В Габаритные размеры: 200x100x40 мм Масса: не более 0,5 кг</p>
<p>4. Прибор MEDISANA® Digi -Tens (www.medisana.com)</p>	<p>Облегчение всех видов боли, наращивание мышц.</p>	<p>Очаг болевого раздражения</p>	<p>Каналы: 2 Формы потоков: сбалансированные бифазные и монофазные. Выход: Постоянный ток Интенсивность: 0...30мА Частота: 2...200Hz Длительность импульса: 50...250 мкс Число программ: 3 Сеанс: 1..60 мин.</p>	<p>Питание: 2X1,5В. Габаритные размеры: 145x66x30мм. Масса: не более 0,5 кг.</p>
<p>5. Противоболевой электростимулятор "ЭЛИМАН-401" (www.eliman.ru)</p>	<p>Те же, а также достижение анальгезии при общей анестезии во время хирургических операций.</p>	<p>Та же</p>	<p>Пачки униполярных импульсов с выбросом менее 20 % Число выходных каналов: 1 Частота следования импульсов: 100... 250 Гц Амплитуда тока импульсов: 0 ... 100 мА Длительность импульса: 10 мкс. Длительность пачки: 0,05...0,5 мс Продолжительность сеанса: 1 ... 99 мин Потребляемая мощность: не более 10 ВА</p>	<p>Питание: сеть 220 В, 50 Гц. Габаритные размеры: 295x288x125 мм Масса: не более 4 кг.</p>



Продолжение таблицы 1

<p>6.Противоболевой электростимулятор Bio-Stim®TENS (<a href="http://www.bmls.com">www.bmls.com</a>)</p>	<p>Противоболевая электростимуляция</p>	<p>Очаг болевого раздражения</p>	<p>Пачки бифазных асимметричных импульсов. Число выходных каналов: 2 Частота следования импульсов: 1... 150 Гц Амплитуда тока импульсов: 0 ... 98 мА Длительность импульса: 10...250 мкс. Длительность пачки: 0,05...0,5 мс Продолжительность сеанса: 1 ...60 мин Потребляемая мощность: не более 10 ВА</p>	<p>Питание: 2 АА батареи, блок питания типа 6F22. Габаритные размеры: 99x68,8x28 мм Масса: не более 135 г</p>
<p>7. Многофункциональный электронейростимулятор CEFAR ACTIV 4 (<a href="http://www.cefar.se">www.cefar.se</a>)</p>	<p>Спортивная медицина, косметология, противоболевая стимуляция</p>	<ul style="list-style-type: none"> <li>- электростимуляция периферических нервов и скелетных мышц;</li> <li>- электростимуляционная тренировка;</li> <li>- коррекция мышечного тонуса;</li> <li>- активация кровотока и лимфотока в мышцах и подкожных тканях;</li> <li>- устранение отеков и застойных явлений;</li> <li>- купирование болевых синдромов.</li> </ul>	<p>Пачки треугольных симметричных импульсов. Число выходных каналов: 4 Частота следования импульсов: 1... 120 Гц Амплитуда тока импульсов: 0 ... 120 мА Длительность импульса: 10...450 мкс. Длительность пачки: 0,01...2 мс Продолжительность сеанса: в зависимости от вида стимуляции Потребляемая мощность: не более 12 ВА</p>	<p><b>Питание: батарея типа NiMH, 7.2 В 1,3 мА.</b> <b>Габаритные размеры: 95x150x30 мм</b> Масса: около 350 г</p>

Продолжение таблицы 1

<p>8. Противоболевой электронейростимулятор TENS 2000 (<a href="http://www.tensplus.com">www.tensplus.com</a>)</p>	<p>Противоболевая электростимуляция</p>	<p>Очаг болевого раздражения</p>	<p>Пачки прямоугольных асимметричных импульсов. Число выходных каналов: 4 Частота следования импульсов: 1... 200 Гц Амплитуда тока импульсов: 0 ... 80 мА Длительность импульса: 50...350 мкс. Длительность пачки: 0,01...1,2 мс Продолжительность сеанса: 1...60 мин Потребляемая мощность: не более 10 ВА</p>	<p>Питание: батарея 1,5 В или сетевой адаптер на 9 В Габаритные размеры: 160x90x50 мм Масса: 250 г</p>
<p>9. Противоболевой электростимулятор MEDICAL TENS (<a href="http://www.okgymmy.it">www.okgymmy.it</a>)</p>	<p>Противоболевая стимуляция</p>	<p>Очаг болевого раздражения</p>	<p>Униполярные импульсы. Число выходных каналов: 1 Частота следования импульсов: 1... 200 Гц Амплитуда тока импульсов: 0 ... 50 мА Длительность импульса: 0...100 мс. Продолжительность сеанса: 1...30 мин Потребляемая мощность: не более 10 ВА</p>	<p>Питание: 3 батареи 1,5 В Габаритные размеры: 130x90x18 мм Масса: 200 г</p>
<p>10. Вазотропный электростимулятор ЭЛИМС-501 (<a href="http://www.eliman.ru">www.eliman.ru</a>)</p>	<p>В ангиологии и ангиохирургии - для улучшения регионального кровотока. В акушерстве и гинекологии (при лечении гестозов, лечение фетоплацентарной недостаточности;).</p>	<p>Чрескожная электростимуляция периферических нервных стволов, иннервирующих зоны нарушения регионального кровотока.</p>	<p>Пачки прямоугольных импульсов. Число выходных каналов: 1. Частота следования импульсов: 100... 250 Гц. Амплитуда тока импульсов: 0 ... 100 мА. Несущая частота: 80 кГц. Длительность пачки: 0,05...0,5 мс. Продолжительность сеанса: 1 ... 99 мин. Потребляемая мощность: не более 15 Вт.</p>	<p>Питание: сеть 220 В 50 Гц Габаритные размеры: 205x155x80 мм Масса: 1,2 кг</p>

Продолжение таблицы 1

11. Противоболевой электростимулятор Neuro Trac 4 ( <a href="http://www.veritymedical.co.uk">www.veritymedical.co.uk</a> )	Чрескожная электростимуляция	Очаг болевого раздражения	Пачки прямоугольных импульсов. Число выходных каналов: 2. Частота следования импульсов: 2...100 Гц. Амплитуда тока импульсов: 0 ... 90 мА. Несущая частота: 10-100 кГц. Длительность пачки: 0,05...0,45 мс. Продолжительность сеанса: 1 ... 99 мин. Потребляемая мощность: не более 5 Вт.	Питание: батарея 9 В типа РРЗ Габаритные размеры: 105x63x20 мм Масса: 0,18 кг
12. Противоболевой электростимулятор Endo-Dog 2000 ( <a href="http://www.tenscare.co.uk">www.tenscare.co.uk</a> )	Противоболевая электростимуляция	Очаг болевого раздражения	Пачки прямоугольных импульсов. Число выходных каналов: 2. Частота следования импульсов: 0,5...200 Гц. Амплитуда тока импульсов: 0 ... 150 мА. Несущая частота: 50 кГц. Длительность пачки: 0,04...0,25 мс. Продолжительность сеанса: 1 ... 30 мин.	Питание: 2 батареи 1,5 В типа АА Габаритные размеры: 91x64x23 мм Масса: 0,14 кг
13 Противоболевой электростимулятор ST-581 ( <a href="http://www.sunrain.com.tw">www.sunrain.com.tw</a> )	Противоболевая электростимуляция	Очаг болевого раздражения	Пачки прямоугольных импульсов. Число выходных каналов: 1. Частота следования импульсов: 2...50 Гц. Амплитуда тока импульсов: 0 ... 25 мА. Несущая частота: 50 кГц. Длительность пачки: 0,02...0,4 мс.	<b>Питание: 2 батареи 1,5 В типа АА</b> <b>Габаритные размеры: 137x55x20 мм</b> Масса: 0,082 кг

Все характеристики получены при подключении нагрузки 500 Ом.

Таблица 2 - Web-страницы ведущих производителей

Название фирмы-производителя	Web-страница
3M	<a href="http://www.3m.com.de">www.3m.com.de</a>
Aifeedback	<a href="http://www.aifeedback.com">www.aifeedback.com</a>
Angiolas	<a href="http://www.angiolas.com">www.angiolas.com</a>
Axelgaard	<a href="http://www.axelgaard.com">www.axelgaard.com</a>

Продолжение таблицы 2

Burr Broun	<a href="http://www.bbroun.com">www.bbroun.com</a>
Bioland	<a href="http://www.bioland.com.hk">www.bioland.com.hk</a>
Biomedical Lifes Systems	<a href="http://www.bmls.com">www.bmls.com</a>
Bosana	<a href="http://www.bosana.de">www.bosana.de</a>
Bremed	<a href="http://www.bremed.com">www.bremed.com</a>
Bsbgroup	<a href="http://www.bsbgroup.it">www.bsbgroup.it</a>
Buck Meditec	<a href="http://www.buck-meditec.de">www.buck-meditec.de</a>
Cefar	<a href="http://www.cefar.se">www.cefar.se</a>
Chattgroup	<a href="http://www.chattgroup.com">www.chattgroup.com</a>
Compex	<a href="http://www.compex.info">www.compex.info</a>
Curatec	<a href="http://www.curatec.de">www.curatec.de</a>
Danmeter	<a href="http://www.danmeter.dk">www.danmeter.dk</a>
Davita	<a href="http://www.davita.de">www.davita.de</a>
Deltap	<a href="http://www.deltap.it">www.deltap.it</a>
Diter	<a href="http://www.diter.com">www.diter.com</a>
Dyvis	<a href="http://www.dyvis.com">www.dyvis.com</a>
Eclinnovation	<a href="http://www.eclinnovation.com">www.eclinnovation.com</a>
Electromedicarin	<a href="http://www.electromedicarin.com">www.electromedicarin.com</a>
Новые приборы	<a href="http://www.eliman.ru">www.eliman.ru</a>
Eurovation	<a href="http://www.eurovation.de">www.eurovation.de</a>
GB0-medical	<a href="http://www.gbo-med.de">www.gbo-med.de</a>
General Project	<a href="http://www.generalproject.com">www.generalproject.com</a>
Globus	<a href="http://www.globusitalia.com">www.globusitalia.com</a>
Gymna Uniphy	<a href="http://www.gymna-uniphy.com">www.gymna-uniphy.com</a>
Hometech	<a href="http://www.hometech.com.tw">www.hometech.com.tw</a>
Hubdic	<a href="http://www.hubdic.com">www.hubdic.com</a>
Innokas	<a href="http://www.innokasmarketing.com">www.innokasmarketing.com</a>
Inmedical	<a href="http://www.innokasmedical.fi">www.innokasmedical.fi</a>

Продолжение таблицы 2

Kitalpha Medical	<a href="http://www.kitalpha-med.de">www.kitalpha-med.de</a>
KLD	<a href="http://www.kld.com.br">www.kld.com.br</a>
Inomed	<a href="http://www.inomed.com">www.inomed.com</a>
Medicommerz	<a href="http://www.medicommerz.de">www.medicommerz.de</a>
Medilab	<a href="http://www.medilab.org">www.medilab.org</a>
Metrax	<a href="http://www.metrax.de">www.metrax.de</a>
Metron	<a href="http://www.metron.com.au">www.metron.com.au</a>
Moretti	<a href="http://www.morettisrl.com">www.morettisrl.com</a>
MRD	<a href="http://www.mrd-physi.com">www.mrd-physi.com</a>
MTR Plus	<a href="http://www.mtrplus.com">www.mtrplus.com</a>
Nais	<a href="http://www.nais.de">www.nais.de</a>
Neurotechgroup	<a href="http://www.neurotechgroup.com">www.neurotechgroup.com</a>
Newcare	<a href="http://www.newcare.net">www.newcare.net</a>
OK Gymmy	<a href="http://www.okgymmy.it">www.okgymmy.it</a>
Omron Healthcare	<a href="http://www.omron-healthcare.com">www.omron-healthcare.com</a>
Orion Scientific	<a href="http://www.orionscientific.net">www.orionscientific.net</a>
Paingone	<a href="http://www.paingone.com">www.paingone.com</a>
Physiomed	<a href="http://www.physiomed.de">www.physiomed.de</a>
Sun Rain	<a href="http://www.sun-rain.com.tw">www.sun-rain.com.tw</a>
Primedica	<a href="http://www.primedica.de">www.primedica.de</a>
RGM Medical	<a href="http://www.rgm-md.com">www.rgm-md.com</a>
Sunfomed	<a href="http://www.sunfomed.de">www.sunfomed.de</a>
Technomed	<a href="http://www.technomed.nl">www.technomed.nl</a>
Telic	<a href="http://www.telic.es">www.telic.es</a>
Tenscare	<a href="http://www.tenscare.co.uk">www.tenscare.co.uk</a>
Tensplus	<a href="http://www.tensplus.com">www.tensplus.com</a>
TIC Medical	<a href="http://www.tic-med.de">www.tic-med.de</a>
Ucinet	<a href="http://www.ucinet.com.tw">www.ucinet.com.tw</a>

## Продолжение таблицы 2

Verity Medical	<a href="http://www.veritymedical.co.uk">www.veritymedical.co.uk</a>
VIDA Elettronica	<a href="http://www.vidaelettronica.com">www.vidaelettronica.com</a>
Medisana	<a href="http://www.medisana.com.ua">www.medisana.com.ua</a>

### **Алгоритм функционирования и структурное построение аппаратуры**

Анализ процессов, возникающих в канале воздействия БТС электроанальгезии, показывает, что основными электрическими параметрами воздействия, определяющими, в конечном счете, эффективность обезболивания, являются: амплитуда стимулирующего тока, частота следования, длительность, частота заполнения стимулов. Вариабельность характеристик биологических тканей канала воздействия БТС определяет необходимость регулировки основных параметров воздействия, так как условия возбуждения нервных структур изменяются как в зависимости от места расположения электродов на теле пациента, так и от индивидуальных особенностей строения тканей в зоне стимуляции. Наибольший разброс параметров биологических тканей наблюдается при чрескожной передаче стимула, так как здесь на условия стимуляции оказывают дополнительное влияние такие факторы, как состояние контакта электрод-кожа, структурное строение тканей, психофизические эффекты, связанные с потоотделением, состояние периферического кровотока. Результаты исследования импедансов пассивных биологических тканей для случаев расположения электродов на различных участках кожи пациента и при расположении электродов на одинаковом участке кожи у разных лиц показывают, что значения граничных частот, определяющие положение спектральных составляющих адекватного стимула, могут измениться в 1,5—2 раза в зависимости от условий воздействия. Поэтому при разработке технических звеньев БТС необходимо предусматривать регулировку параметров стимула,

обеспечивающую достижение адекватных условий стимуляции во всех возможных случаях использования аппаратуры. Однако большое число ручных регулировок параметров воздействия, допустимое в исследовательской аппаратуре, становится нецелесообразным в медицинских БТС, функционирующих в клинических условиях и требующих максимальной простоты обслуживания.

Параметры и режимы электронейростимуляции, нуждающиеся в регулировке в процессе функционирования БТС, можно разделить на две группы. Первая группа включает параметры воздействия, связанные с дозировкой лечебного эффекта. Эти параметры устанавливаются в соответствии с величиной сигнала управления БТС, зависящей от полученного значения диагностического признака. Если управление техническими звеньями БТС осуществляется со стороны медицинского персонала, то регулировки параметров первой группы целесообразно выполнить ручными. Сюда относятся, например, установка амплитуды стимулирующего тока, определяющая градиент напряжения в тканях, степень охвата необходимого количества возбуждаемых нервных проводников и, соответственно, глубину и силу достигаемого эффекта. Вторая группа параметров воздействия, в которую входит длительность стимулов и частота их заполнения, играет вспомогательную роль, обеспечивая отсутствие нежелательных эффектов в зоне расположения электродов. Регулировка этих параметров позволяет использовать большие интенсивности стимулирующего тока, что необходимо для усиления эффективности лечебного воздействия. Для данной группы целесообразно введение автоматического управления параметрами воздействия в зависимости от характеристик биологического звена БТС [4].

Рассмотрим структурную реализацию алгоритмов автоматической установки параметров стимулов в БТС противоболевой электронейростимуляции.

Автоматическое управление частотой заполнения стимула при чрескожном воздействии можно осуществить на основе предварительного измерения частотных свойств биологических тканей в зоне стимуляции, определения

значения граничной частоты адекватного диапазона спектральных составляющих стимула и формирования несущей частоты стимула в этом диапазоне. Определение граничных частот спектра стимула можно провести с помощью измерения сдвига фаз между стимулирующим током и напряжением. Фазовая характеристика биологических тканей, отображаемых моделями, имеет экстремум, приходящийся на минимум активных потерь тока в тканях, т. е. находящийся в диапазоне адекватных частот спектра стимула.

Структурная схема управления частотой заполнения стимула, основанная на анализе фазовой характеристики тканей, показана на рисунке 18. Тактовый генератор 1 вырабатывает короткие импульсы  $U_1$ , запускающие генератор пилообразного напряжения 2. Линейное возрастающее напряжение  $U_2$  вызывает плановое изменение частоты генератора 3, сигнал, с которого поступает на формирователь стимула 4, вырабатывающий импульсное напряжение  $U_3$ . Через усилитель стимула 5 и измеритель тока стимуляции 6 воздействие прикладывается к электродам 7.

Фазометр 5 осуществляет формирование напряжения  $U_4$ , пропорционального сдвигу фаз между напряжением и током стимуляции в течение действия стимула. В момент, когда напряжение  $U_4$  проходит через максимум, схема выделения максимума 6 генерирует короткий импульс напряжения  $U_5$ . Этот сигнал воздействует на генератор пилообразного импульса 9, вызывая остановку изменения напряжения на его выходе и запоминание этого напряжения до следующего такта работы. Процесс изменения частоты генератора заполнения 3 прекращается, поскольку фазовый сдвиг достиг максимального значения, соответствующего области адекватных частот заполнения. Поиск частоты генератора заполнения будет производиться в начале каждого такта работы, длительность которого определяется периодом напряжения  $U_1$ . При изменении параметров биологической ткани будет изменяться фазовое соотношение между стимулирующим током и напряжением, и устанавливаться новая частота заполнения, соответствующая области адекватных частот [4].



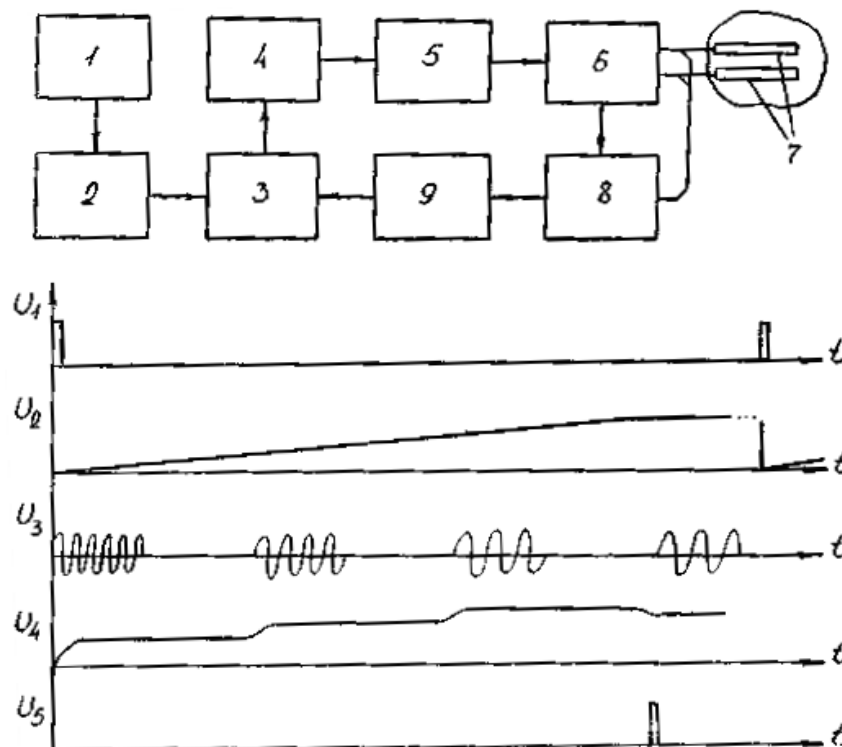


Рисунок 18 - Структурная схема автоматического управления частотой заполнения стимула: 1 – тактовый генератор, 2 – генератор пилообразного напряжения, 3 – генератор заполнения стимула, 4 – формирователь стимула, 5 – усилитель стимула, 6 – измеритель тока стимуляции, 7 – электроды, 8 – фазометр, 9 – схема выделения максимума

Определение граничной частоты спектра стимула и формирование адекватного сигнала стимуляции можно произвести методом избирательной фильтрации. Структурная схема, реализующая данный метод, показана на рисунке 19. Тактовый генератор 1 вырабатывает короткие импульсы  $U_1$ , запускающие генератор пилообразного напряжения 2. Линейно возрастающее напряжение  $U_2$  вызывает плавное изменение частоты генератора заполнения стимула 3, напряжение с которого поступает на формирователь стимула 4, вырабатывающие импульсное напряжение  $U_3$ . Через усилитель стимула 5 и измеритель тока стимуляции 6 воздействие прикладывается к электродам 7, расположенным на коже пациента. Фазометр 8 осуществляет формирование напряжения  $U_4$ , пропорционального сдвигу фаз между напряжением и током

стимуляции в течение действия стимула. В момент, когда напряжение  $U_4$  проходит через максимум, схема выделения максимума 9 генерирует короткий импульс напряжения  $U_5$ . Этот сигнал воздействует на генератор пилообразного импульса, вызывая остановку изменения напряжения на его выходе и запоминание этого напряжения до следующего такта работы. Процесс изменения частоты генератора заполнения 3 прекращается, поскольку фазовый сдвиг достиг максимального значения, соответствующего области адекватных частот заполнения. Поиск частоты генератора заполнения будет производиться в начале каждого такта работы, длительность которого определяется периодом напряжения  $U_1$ . При изменении параметров биологической ткани будет изменяться фазовое соотношение между стимулирующим током и напряжением и устанавливаться новая частота заполнения, соответствующая области адекватных частот [4].

Определение граничной частоты спектра стимула и формирование адекватного сигнала стимуляции может быть также осуществлено методом избирательной фильтрации. Структурная схема, реализующая данный метод, показана на рисунке 19. Формирование адекватного стимула осуществляется путем пропускания широкополосного сигнала генератора 1, имеющего равномерный спектр в области возможных несущих частот стимула, через переключаемый избирательный фильтр 2. Колоколообразная частотная характеристика фильтра обеспечивает на выходе формирование амплитудно-модулированного сигнала. Несущая частота этого колебания определяется частотой настройки фильтра 2, а импульсная периодичность - периодичностью сигналов генератора 1. Полученный на выходе фильтра 2 сигнал через коммутатор 3, усилитель 4 и измерительную схему 5 прикладывается к электродам 6, расположенным на коже пациента. Частота настройки фильтра 2 устанавливается следующим образом. Тактовый генератор 7 с определенной периодичностью переводит схему в режим управления. При этом коммутатор 3 подключает к цепи электродов широкополосный сигнал от генератора 1. Отклик биологической ткани на широкополосный сигнал через измеритель-

ную схему 5 прикладывается на вход узкополосного фильтра 10. С помощью тактового генератора осуществляется периодическое сканирование частоты его настройки.

Напряжение на выходе фильтра 10 усиливается с помощью усилителя 9 и поступает на формирователь управляющего напряжения 8, который запоминает значение напряжения сканирования фильтра 10 в момент максимального значения производной напряжения с выхода усилителя 9. Записанное в памяти напряжение с выхода формирователя 8 подается на управляющий вход фильтра 2 и определяет частоту его настройки и тем самым несущую частоту стимула. Таким образом, несущая частота стимула оказывается связанной с участком наибольшей крутизны частотной характеристики биологической ткани, определяющей положение граничной частоты спектра адекватного стимула [5].

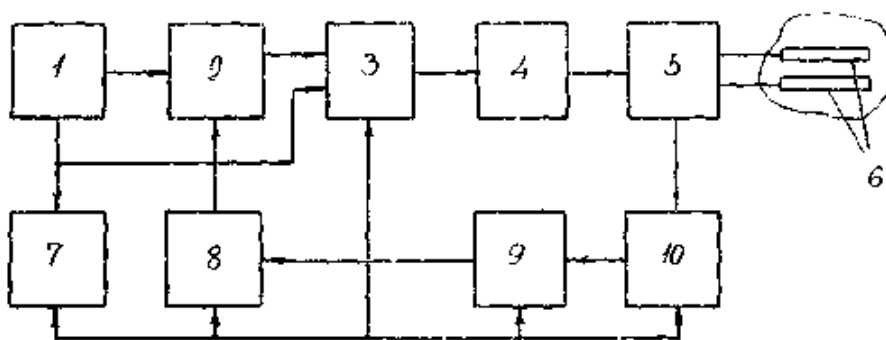


Рисунок 19 - Структурная схема реализации метода избирательной фильтрации: 1 – генератор, 2 – перестраиваемый избирательный фильтр, 3 – коммутатор, 4 – усилитель, 5 – измерительная схема, 6 – электроды, 7 - тактовый генератор, 8 – формирователь управляющего напряжения, 9 - усилитель, 10 – фильтр.

Алгоритм установки длительности стимулов основан на зависимости длительности адекватного стимула от величины времени релаксации тока в тканях, окружающих электроды. Формирование адекватной длительности стимулов, при которой достигается минимизация пороговой энергии стимуляции и поддержание этих условий в процессе длительного воздействия, требу-

ет контроля величины времени релаксации тока в зоне расположения электродов и введения управления в формирователь длительности стимулов.

Структурная схема, реализующая данный принцип управления длительностью стимула, показана на рисунке 20. Задающий генератор 1 определяет частоту следования стимулов, длительность которых задается в управляемом формирователе 2, который через коммутатор 3 и усилитель 4 связан с электродами 5, расположенными на участке биологической ткани. Сигнал тактового генератора 6, синхронизированный с импульсами стимуляции, переводит устройство в режим управления. В этом режиме на электроды 5 подается сигнал с формирователя измерительного импульса 7, представляющий собой импульс с прямоугольной огибающей.

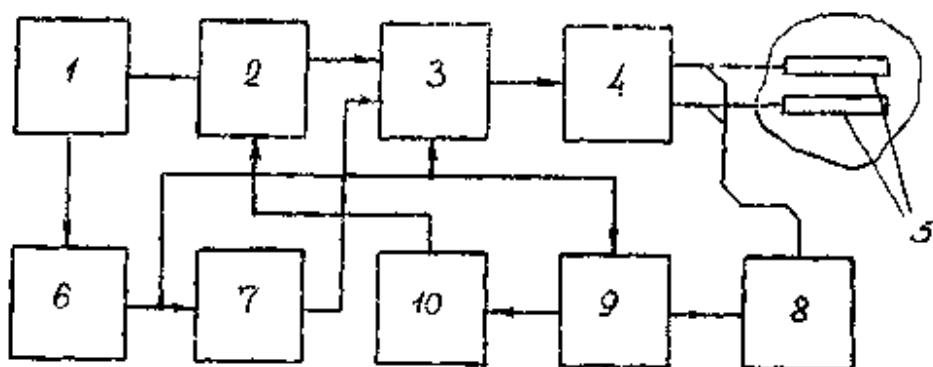


Рисунок 20 - Структурная схема автоматического управления длительностью стимула: 1 – задающий генератор, 2 – управляемый формирователь, 3 – коммутатор, 4 – усилитель, 5 – электроды, 6 – тактовый генератор, 7 – формирователь измерительного импульса, 8 – измеритель переходного процесса, 9 – запоминающее устройство, 10 – управляемый формирователь

Возникающее на электродах под действием измерительного импульса экспоненциально возрастающее напряжение поступает на измеритель переходного процесса 8, который формирует временной интервал, соответствующий времени нарастания входного напряжения, т. е. контролируемой величине времени релаксации тока. Для сохранения измеренного значения на весь период управления служит запоминающее устройство 9, сбрасываемое в начале каждого такта управления сигналом тактового генератора 6. Выход

запоминающего устройства 9 через управляемый формирователь 10 связан с управляющим входом формирователя длительности стимула 2. Таким образом, длительность стимулов в режиме стимуляции устанавливается в соответствии с измеренным значением времени релаксации тока в тканях в предыдущем периоде управления. Период управления выбирается достаточно большим по сравнению с длительностью измерительного импульса и периодом стимуляции. Для отслеживания изменений релаксационных свойств ткани в процессе стимуляции достаточно выбрать период управления равным 2...4 с, а длительность измерительного импульса 1,5...2,0 мс. Достоинством данной схемы является использование одной пары электродов для стимуляции и контроля параметров, что упрощает построение технического звена БТС [5].

Рассмотренные алгоритмы автоматического управления параметрами противоболевой электростимуляции позволяют сохранить адекватность воздействия в условиях изменения свойств биологических тканей, окружающих электроды. Следовательно, БТС, функционирующая по данным алгоритмам, приобретает свойство адаптивности, позволяющее сохранить эффективность воздействия при длительной стимуляции. В то же время автоматическая установка параметров стимула предотвращает адаптацию возбуждаемых нервных структур за счет периодического изменения параметров стимула, обусловленного изменением импедансных свойств тканей, в зоне расположения электродов. Преодоление адаптации возбуждаемых структур позволяет добиться стойкого анальгетического эффекта при длительном обезболивании.

### **Принципы построения противоболевых электростимуляторов**

Исследование структурной организации и моделей функционирования БТС ЭА позволяет определить основные требования к построению и алгоритмам работы технических звеньев БТС, обеспечивающие эффективное ле-

чение болевых синдромов. Реализация данных требований осуществляется путем разработки специальных технических средств — аппаратуры периферической электроанальгезии, в состав которой входят противоболевые электростимуляторы, осуществляющие формирование электроимпульсного воздействия, системы электродов, закрепляемых на теле пациента, диагностические устройства оценки выраженности болевого синдрома и степени достигаемой электроанальгезии.

Структурное построение аппаратуры периферической электроанальгезии [5] должно обеспечивать формирование адекватного воздействующего тока, а также отвечать требованиям по реализации необходимых режимов стимуляции.

Данная задача решается путем схемотехнического проектирования отдельных каскадов электростимуляторов по заданным электрическим параметрам воздействия. В то же время, при разработке аппаратуры периферической электроанальгезии необходимо учесть общие требования, предъявляемые к аппаратуре для медицинского применения. Кроме того, конкретная область использования электроанальгезии в медицине, условия функционирования аппаратуры обуславливают определенные особенности ее конструктивных и эксплуатационных характеристик. Поэтому разработку технических средств для электроанальгезии необходимо проводить на основе медико-технических требований, базирующихся на результатах, полученных при анализе БТС ЭА, а также учитывающих медицинские аспекты использования аппаратуры.

Рассмотрим основные медико-технические требования к аппаратуре для периферической электроанальгезии, включающие конструктивные и эксплуатационные требования.

Анализ области использования средств периферической электроанальгезии показывает, что сфера применения различных вариантов конструкций аппаратуры достаточно широка. Распространенность болевых синдромов различной этиологии, разная степень выраженности болей, неодинаковая

продолжительность лечения, а также различие условий использования аппаратуры (стационар, поликлиника, скорая медицинская помощь, лечение на дому) делают нецелесообразной разработку универсальных многоцелевых электростимуляторов. Лечение острых болей постоперационного, посттравматического, нейрогенного характера, обезболивание в родах требует охвата стимуляцией обширных зон, связанных с очагами боли. Здесь необходимо применение аппаратов, обеспечивающих достаточно большой ток стимула и позволяющих использовать электроды значительной площади. Данный тип электростимуляторов предназначен для использования в специализированных палатах лечебных учреждений, где важное значение имеет способность аппаратуры работать непрерывно в течение длительного времени. Это обуславливает целесообразность выполнения аппаратуры в виде стационарных конструкций с питанием от сети переменного тока.

Обезболивание после травмы, снятие острых и хронических болей нейрогенного, артрогенного происхождения требует использования электростимуляторов в первую очередь в условиях поликлиники, травмпунктов, при оказании скорой медицинской помощи, при лечении на дому. В данном случае необходимы конструкции электростимуляторов, обеспечивающие малые габариты, массу, способность функционировать при питании от батарей или аккумуляторов.

Использование периферической электроанальгезии в качестве компонента общей анестезии при хирургических вмешательствах, лечение тяжелых болевых синдромов требует ведения длительных сеансов воздействия в условиях, когда контакт с больным невозможен и подбор параметров стимула по обычным показаниям затруднен. Здесь необходима разработка аппаратуры с автоматической биорегулировкой параметров воздействия по одному из предложенных алгоритмов функционирования БТС ЭА. В этом случае электростимулятор существенно усложняется, однако клинические возможности его применения становятся более широкими.

Таким образом, реализация БТС ЭА в различных условиях медицинского использования аппаратуры требует разработки функционально полного ряда аппаратуры, содержащего следующие типы конструкций электростимуляторов [5]:

- стационарную с питанием от сети переменного тока для использования в палатах лечебных учреждений различного профиля;
- портативную с питанием от сменных батарей для лечения в условиях учреждений скорой медицинской помощи и на дому по назначению врача;
- стационарную с биорегулировкой параметров стимула с питанием от сети переменного тока для использования в хирургических и реанимационных отделениях лечебных учреждений.

При разработке аппаратуры, предназначенной для конкретных применений или условий использования, каждый тип конструкции электростимулятора в соответствии с общей структурой технического звена БТС ЭА может быть выполнен в различных вариантах, отличающихся числом выходных каналов воздействия, наличием устройств программирования режима работы, сервисных устройств и др.

Периферическая электроанальгезия может быть реализована при нескольких вариантах подведения электроимпульсного воздействия к возбуждаемым нервным структурам: через наочно расположенные электроды, внутрисполостные и имплантируемые непосредственно в область прохождения нервных стволов. Наибольшее распространение получили первые два способа, характеризующиеся широким спектром медицинского применения, простотой и эффективностью обезболивания.

Требования к электродам для чрескожной электронейростимуляции должны обеспечивать надежность и удобство их фиксации на коже пациента в течение всего периода лечебного воздействия. Материал электродов должен быть биологически нейтральным, обладать устойчивостью к одному из распространенных методов стерилизации. Выбор материала и конструкции электродов в значительной степени определяется функциональным назначе-



нием электростимулятора. Для индивидуальных аппаратов используются электроды прямоугольной формы, выполненные из токопроводящих эластичных синтетических материалов. Относительно большое удельное сопротивление материала таких электродов вызывает неравномерное распределение стимулирующего тока по их длине, что при необходимости использования электродов большой протяженности требует увеличения их площади. Поэтому электрод большой длины необходимо выполнять из металлов в виде гибких лент тонкой фольги или сетки.

Электроды для послеоперационного обезболивания закрепляются на теле пациента на весь период лечения, который может длиться несколько суток, поэтому к ним предъявляются дополнительные требования по эластичности, хорошему контакту с кожей в течение длительного времени, отсутствию раздражения кожи. Удобны в эксплуатации одноразовые электроды в стерильной упаковке для воздействия на область операционной раны, выпускаемые фирмой «Медтроникс Франс». Электроды изготавливаются в виде лейкопластыря с электропроводным адгезивом и обеспечивают значительное снижение сопротивления перехода «электрод-кожа».

Для электродов многократного использования в случае чрескожного воздействия разработан специальный материал, обладающий малым удельным сопротивлением, высокой пористостью, эластичностью и малой плотностью. Данный материал представляет собой спрессованный брикет из цилиндрических непрерывных спиралей биологически нейтральных проволок диаметром 0,05...0,15 мм. При прессовании спирали распределяются по площади пуансона пресс-формы, размеры которого соответствуют размерам изготавливаемого электрода. В результате полученный материал приобретает форму тонкой пластины требуемой формы и размеров. Так как электроды получаются достаточно легкими, закреплять их на коже пациента можно полосками лейкопластыря или эластичным бинтом.

Требования к форме и параметрам стимулирующего тока в значительной степени определяют эффективность разрабатываемой аппаратуры. Они

определяются критериями адекватности воздействия, которым удовлетворяет ряд сигналов с ограниченным спектром, сосредоточенным в области минимальных повреждающих эффектов. Для реализации в аппаратуре необходимо выбрать сигналы, формирование которых требует минимальных затрат и осуществляется схемотехническими решениями, обеспечивающими малое энергопотребление аппаратуры. Данным требованиям удовлетворяет форма стимулирующего тока в виде периодической последовательности пачек коротких импульсов тока при длительности пачек порядка сотен микросекунд, следующих с максимальной частотой порядка сотен герц; длительность импульсов в пачке должна обеспечивать основную частоту спектра порядка десятков-сотен килогерц. Формирование данного тока осуществляется с помощью относительно простых приемов импульсной техники на основе цифровых интегральных схем широкого применения. Кроме того, прямоугольная форма «заполняющих» стимул импульсов позволяет использовать выходные каскады электростимуляторов в ключевом режиме, что снижает токи, потребляемые схемой.

По своему конструктивному выполнению аппаратура для периферической электроанальгезии должна соответствовать техническим требованиям, предъявляемым к электромедицинской аппаратуре. При разработке схемы электростимулятора необходимо применять радиокомпоненты, обеспечивающие высокую надежность, малые габариты, вес и экономичность устройства. Неметаллические части конструкции должны быть изготовлены из коррозионностойких материалов или защищены от коррозии соответствующими покрытиями. Электростимулятор должен быть устойчив к дезинфекции одним из применяемых в лечебных учреждениях способов. Конструкция электростимулятора должна быть технологична при производстве, обеспечивать удобство в работе и ремонтпригодность.

Питание стационарных аппаратов должно осуществляться от сети переменного тока  $220 \text{ В} \pm 10\%$  с частотой  $50 \text{ Гц} \pm 1\%$ . Для питания батарейных электростимуляторов необходимо использовать аккумуляторы или химиче-

ские элементы с возможно большим отношением энергоемкости к массе. При использовании химических элементов желательно предусматривать возможность подключения нескольких типов батарей. Номинал питающего напряжения должен быть выбран из стандартного ряда: 3, 6, 9, 12 В.

По климатическому исполнению аппаратура должна быть спроектирована для работы в нормальных условиях:

- температура окружающей среды + 10... 4- 35°C,
- относительная влажность до 80% при 25°C и при менее низких температурах без конденсации влаги,
- атмосферное давление  $750 \pm 30$  мм рт. ст. Аппаратура должна быть устойчива к механическим воздействиям:
  - вибрации на одной частоте диапазона от 20 до 50 Гц,
  - ударной нагрузке при частоте ударов 10...50 в минуту, длительности ударного импульса 10...12,5 мс, максимальном ударном ускорении 50 м/сек<sup>2</sup>,
  - транспортной тряске при частоте колебаний 2...3 в минуту и максимальном ускорении 30 м/сек<sup>2</sup>.

Вероятность безотказной работы в течение 1000 часов должна быть не менее 0,85.

Важнейшей задачей, возникающей при разработке электромедицинской аппаратуры, является обеспечение полной электробезопасности для обслуживающего персонала и пациентов. Поэтому электростимуляторы должны удовлетворять не только общим требованиям по технике безопасности, но и специальным, относящимся к изделиям медицинской техники, регламентированным стандартом. Согласно этим требованиям, противоболевые электростимуляторы стационарного типа, питающиеся от сети, необходимо отнести к II классу, а переносные, батарейные — к III классу электробезопасности. Требования по схемотехническому и конструктивному выполнению аппаратов, отнесенных к данным классам, предусматривают, в частности, на-

дежную изоляцию доступных для прикосновения частей аппаратуры, в том числе и электродов от питающей сети.

Указанные выше требования, полученные на основе синтеза БТС ЭА, исследования ее режимов и характеристик, положены в основу разработки функционально полного комплекса аппаратуры периферической электроанальгезии «ЭЛИМАН».

Аппарат «ЭЛИМАН-101» предназначен для чрескожной электронейростимуляции в условиях хирургических, реанимационных и неврологических отделений лечебных учреждений, в родильных домах с целью: снятия послеоперационных болей; снятия острых посттравматических болей; обезболивания родов; лечения хронических нейрогенных, ангиогенных, вертеброгенных и онкогенных болевых синдромов. По своему построению аппарат относится к первому типу конструкции электростимуляторов из функционального ряда аппаратуры для периферической электроанальгезии.

Его структурная схема показана на рисунке 21 [12]. Аппарат представляет собой генератор импульсного тока с регулируемыми параметрами.

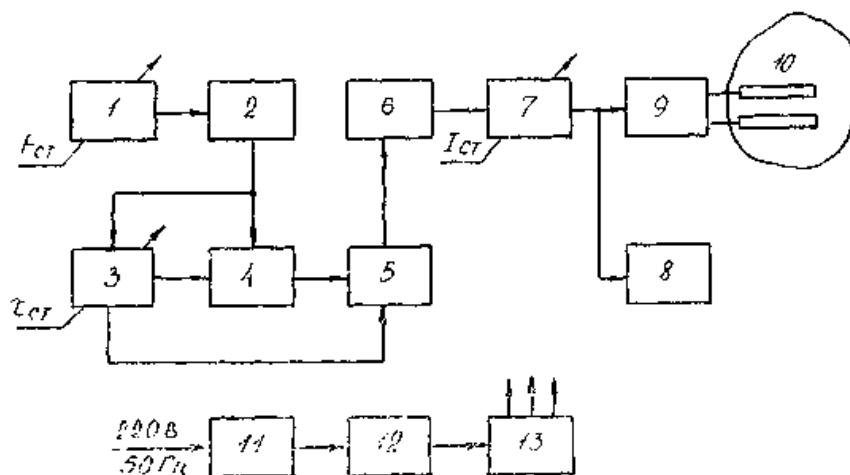


Рисунок 21. Структурная схема аппарата «ЭЛИМАН-101»: 1- задающий генератор частоты следования стимулов, 2 – согласующий каскад, 3 – формирователь огибающей стимула, 4 – генератор импульсов заполнения, 5 – схема «И», 6 – усилитель, 7 – выходной каскад, 8 – измеритель тока, 9 - переключатель полярности, 10 – электроды, 11 – сетевой выпрямитель, 12 - стабилизатор напряжения, 13 – выпрямители напряжения.

Задающий генератор частоты следования стимулов 1 вырабатывает тактовые импульсы с частотой 100...250 Гц, которые через согласующий каскад 2 запускают формирователь огибающей стимула 3, дающий прямоугольные импульсы длительностью 100...300 мкс. Генератор импульсов заполнения 4 вырабатывает короткие прямоугольные импульсы длительностью 10 мкс со скважностью 2, которые поступают на первый вход схемы «И» 5. На второй вход 5 поступают прямоугольные импульсы огибающей стимула. С выхода схемы «И» пачки прямоугольных импульсов поступают на усилитель 6, где осуществляется регулирование амплитуды стимула, и далее на выходной каскад 7 для усиления по току.

Измеритель амплитудного значения тока стимуляции 8 служит для контроля и дозировки лечебного воздействия.

Через переключатель полярности 9 стимулы прикладываются к электродам 10, располагаемым на теле пациента.

Источник питания аппарата содержит сетевой выпрямитель 11, стабилизатор напряжения 12 и преобразователь напряжения с выпрямителями 13, которые питают все узлы аппарата. Данное построение схемы питания позволяет обеспечить двойную гальваническую развязку выходной цепи от сетевой, что уменьшает утечки и повышает электробезопасность аппарата.

В качестве элементной базы для построения опытных образцов аппарата использованы интегральные микросхемы серии К155, что обусловило высокую надежность и экономичность электростимулятора.

Конструктивно аппарат «ЭЛИМАН-101» оформлен в виде переносного блока. Выполнен по II классу защиты от поражения электрическим током и не требует при эксплуатации заземления. Electroды, предназначенные для многократного использования, выполнены из нержавеющей стальной мелкоячеистой сетки. Для соединения их с кабелем пациента, подключаемым к аппарату, последний снабжен контактными пластинами с прорезями, покрытыми антикоррозийным покрытием. Крепление электродов на коже осуществ-

ляется с помощью лейкопластыря, причем контактные пластины дополнить условия выбора зон расположения электродов. Это делает аппарат удобным при терапии политопных болей.

#### Основные технические данные аппарата «ЭЛИМАН-101»

Частота следования пачек импульсов, Гц	100—250 ( $\pm 10\%$ )
Длительность пачек импульсов, мкс	100—300 ( $\pm 10\%$ )
Длительность импульсов в пачке, мкс	10 ( $\pm 20\%$ )
Частота импульсов в пачке, кГц	50 ( $\pm 25\%$ )
Длительность фронта и среза импульсов, мкс, не более	2
Неравномерность плоской вершины и относительные величины выбросов, %	не более 15
Амплитуда выходного тока на нагрузке 1кОм, мА	0—50 ( $\pm 10\%$ )
Напряжение питания сети, В	220 $\pm 10\%$
частота, Гц	50
Потребляемая мощность, В • А, не более	10
Габариты, мм:	
аппарата	295x288x125
электродов	250x18x0.2
Масса, кг, не более	3

В отличие от существующих в отечественной и зарубежной практике двухканальных электростимуляторов, не позволяющих отдельно регулировать временные параметры стимула по отдельным каналам воздействия, аппарат «ЭЛИМАН-206» обладает независимой регулировкой как амплитуды, так и длительности стимулов по каждому каналу. Необходимость в подобной регулировке вызвана тем, что на достижение адекватных параметров стимулирующего тока существенное влияние оказывают импедансные свойства тканей, которые при чрескожном приложении стимулов будут различными для различных участков тела в зонах расположения пар электродов. Это обу-

славливает необходимость индивидуального подбора длительности стимула в каждом канале воздействия.

Для снижения габаритов, веса, энергопотребления в аппарате «ЭЛИМАН-206» [13] применено совмещение функций отдельных каскадов для обоих каналов стимуляции. Структурная схема электростимулятора показана на рисунке 22. Задающий генератор частоты следования 1 вырабатывает короткие импульсы частотой 200 Гц, которые поступают на триггер 2, где происходит деление входной частоты на 2. С выхода триггера 2 импульсы с частотой 100 Гц, определяющие частоту следования стимулов обоих каналов, подаются на формирователи огибающей стимулов 1-го и 2-го каналов 3, 4, дающие прямоугольные импульсы длительностью 100...300 мкс.

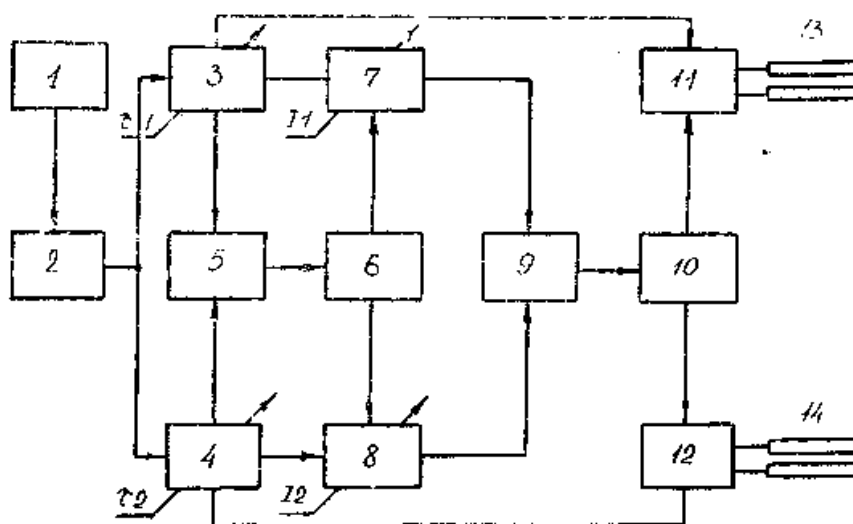


Рисунок 22 - Структурная схема аппарата «ЭЛИМАН-206»: 1 - задающий генератор частоты следования, 2 - триггер, 3, 4 - формирователи огибающей стимулов 1-го и 2-го каналов, 5 - схема «ИЛИ», 6 - генератор заполнения, 7,8 - предварительные усилители 1-го и 2-го каналов, 9 - схема «ИЛИ», 10 - усилитель мощности, 11, 12 - стробируемые выходные каскады, 13, 14 - электроды.

Эти импульсы поступают на схему «ИЛИ» 5, где суммируются и далее управляют работой генератора заполнения 6. Сформированные стимулы в

виде пачек импульсов подаются на стробируемые предварительные усилители 1-го и 2-го каналов 7,8, куда введены регуляторы амплитуды. С выходов предварительных усилителей 7, 8 сигналы поступают на схему «ИЛИ» 9, где они вновь суммируются и поступают на усилитель мощности 10, затем стимулы через стробируемые выходные каскады 11, 12 подаются на электроды 13, 14.

Таким образом, построение структурной схемы позволяет производить отдельную регулировку параметров стимулов каждого канала при использовании одного генератора заполнения, усилителя мощности и повышающего трансформатора. Тем самым сокращаются габариты, масса и повышается экономичность устройства, что особенно важно при батарейном питании.

#### Основные технические данные аппарата «ЭЛИМАН-206»

Число каналов стимуляции	2
Частота следования пачек импульсов, Гц	100 ( $\pm 20\%$ )
Длительность пачек импульсов, икс	100...300 ( $\pm 20\%$ )
Длительность импульсов в пачке, мкс	10 ( $\pm 20\%$ )
Частота следования импульсов в пачке, кГц	50 ( $\pm 20\%$ )
Длительность фронта и спада импульсов, мкс,	не более 2
Неравномерность плоской вершины огибающей пачки и относительный выброс, %,	не более 20
Амплитуда выходного тока на 1 кОм, мА	0...50 ( $\pm 10\%$ )
Питание — батарея из 6 элементов «316»	9В
Габариты, мм:	
аппарата	200 x 100 x 40
электродов	250 x 18 x 0,2
Масса, кг, не более	0,5

На лицевой панели аппарата размещены ручки установки длительности и амплитуды стимулов по каждому из каналов стимуляции. Ручки регулировки амплитуды стимулов совмещены с выключателями, что позволяет при работе в одноканальном варианте выключить неиспользуемые каскады ап-



парата. Аппарат «ЭЛИМАН-206» комплектуется тем же набором электродов, что и «ЭЛИМАН-101». Принципиальная электрическая схема аппарата собрана на интегральных микросхемах серии К561, что обуславливает минимальное потребление тока.

Испытания аппарата «ЭЛИМАН-206» и его клиническое применение показали, что использование портативной, двухканальной конструкции электростимулятора расширяет возможности эффективного применения периферической электроанальгезии в клинической практике.

Использование периферической электроанальгезии в практике анестезиологии-реаниматологии требует разработки автоматизированной аппаратуры, позволяющей проводить длительные сеансы обезбоживания. Чрескожный электростимулятор «ЭЛИМАН-401» [14] построен по третьему типу конструкции аппаратов из функционального ряда электростимуляторов для периферической электроанальгезии.

В основу работы аппарата положена реализация временного алгоритма формирования адекватной длительности стимулов. В соответствии с данным алгоритмом длительность стимула устанавливается в соответствии с измеренным значением времени релаксации тока в тканях под электродами. Периодическое повторение процессов измерения и корректировки длительности стимула позволяет сохранить эффективность воздействия в течение длительного обезбоживания, так как периодическое изменение параметров стимуляции способствует ослаблению влияния адаптационных процессов к действию электрического тока. Введение биорегулировки позволило расширить область медицинского использования аппарата. Электростимулятор «ЭЛИМАЫ-401» предназначен для достижения анальгезии при общей анестезии во время хирургических операций, когда контакт с больным невозможен, для обезбоживания во время родов, для снятия интенсивных болей невралгического, травматического характера, для послеоперационного обезбоживания.

Структурная схема аппарата «ЭЛИМАН-401» показана на рисунке 23. Схема содержит два канала: стимуляции и измерения.

Канал стимуляции включает задающий генератор частоты следования стимулов 1, формирователь длительности стимулов 2, первый модулятор 3, коммутатор 4, выходной каскад усиления тока стимуляции 5, схему измерения тока 6 со стрелочным прибором 7, дающим показания, соответствующие амплитуде тока стимулов. Канал измерения необходим для автоматической установки длительности стимула в формирователе 2 в соответствии с измеренным значением времени релаксации тока в тканях, окружающих электроды.

Импульсы задающего генератора частоты следования пачек импульсов 1 поступают на вход делителя частоты 9. Перепад напряжения с выхода делителя частоты 9 запускает тактовый генератор 10, на выходе которого формируется прямоугольный импульс, передним фронтом которого сбрасывается запоминающее устройство 11), а спадом запускается формирователь измерительного импульса 12. При этом запоминающее устройство 11 переводится в режим измерения. Сигнал с выхода формирователя измерительного импульса 12 через второй модулятор 13 и коммутатор 4 подается на выходной каскад 5, где он усиливается до требуемой амплитуды. С выхода схемы 5 промодулированный измерительный импульс поступает к закрепленным на теле пациента электродам 8. Модуляция измерительного импульса заключается в его заполнении короткими прямоугольными импульсами длительностью 2 мкс, следующими с частотой 50 кГц. Модуляция измерительного импульса необходима для того, чтобы исключить ощущения под электродами при его приложении, так как длительность измерительного импульса выбрана равной 1,2 мс, исходя из допустимой погрешности измерения. С выхода измерительной схемы 6 снимается экспоненциально нарастающее напряжение, соответствующее току, протекающему в цепи электродов.

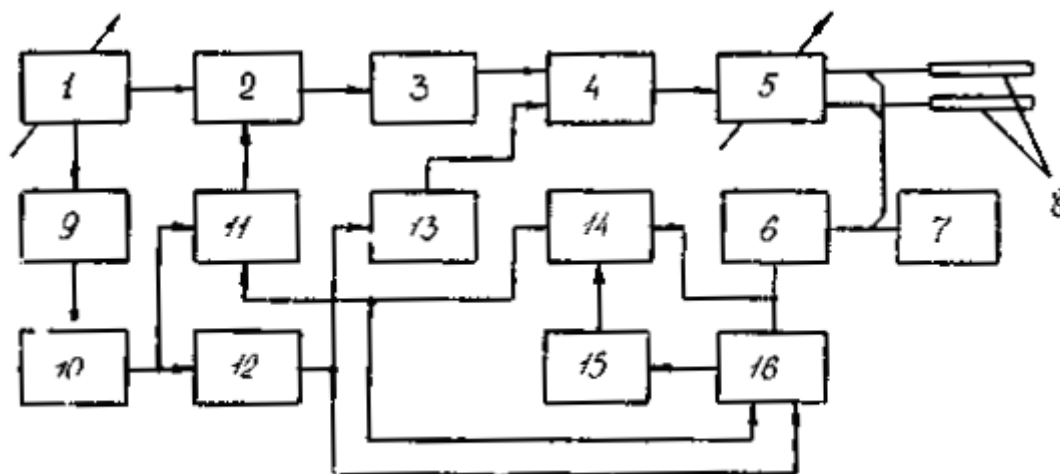


Рисунок 23 - Структурная схема аппарата «ЭЛИМАН-401»: 1 - задающий генератор частоты следования стимулов, 2 – формирователь длительности стимулов, 3 – первый модулятор, 4 – коммутатор, 5 – выходной каскад усиления тока стимуляции, 6 – схема измерения тока, 7 – стрелочный прибор, 8 – электроды, 9 – делитель частоты, 10 – тактовый генератор, 11 – запоминающее устройство, 12 – формирователь измерительного импульса, 13 – второй модулятор, 14 – пороговое устройство, 15 – делитель напряжения, 16 – схема выборки-хранения

Это напряжение поступает на сигнальный вход порогового устройства 14, на управляющий вход которого через делитель напряжения 15 подается напряжение с выхода схемы выборки-хранения 16, полученное в предыдущем такте измерения, которое равно максимальной амплитуде напряжения с выхода измерительной схемы.

В момент равенства двух напряжений на выходе порогового устройства 14 формируется перепад напряжения прямоугольной формы, который поступает на первый управляющий вход запоминающего устройства 11, фиксируя значение измеренной длительности переходного процесса в тканях, а также на второй управляющий вход схемы выборки-хранения 16, переводя ее в режим выборки.

Информация о длительности переходного процесса в тканях с выхода запоминающего устройства 11 поступает на управляющий вход формирователя длительности стимулирующего воздействия 2.

В момент окончания измерительного импульса перепад напряжения с выхода формирователя измерительного импульса 12 поступает на первый управляющий вход схемы выборки-хранения 16, переводя ее в режим хранения до следующего такта измерения.

После окончания цикла измерения задающий генератор 1 запускает формирователь длительности стимулирующего воздействия 2, на выходе которого формируются импульсы с длительностью, пропорциональной измеренной величине времени релаксации тока в тканях.

Сигнал с выхода формирователя длительности стимулирующего воздействия через первый модулятор 3 и коммутатор 4 подается на выходной каскад 5, с выхода которого стимулы поступают к закрепленным на теле пациента электродам 8.

При изменении времени релаксации тока в тканях, обусловленном, например, изменением условий в зоне расположения электродов, происходит изменение скорости нарастания экспоненциального напряжения на выходе измерительной схемы 6, что приводит к соответствующему изменению момента появления перепада напряжения на выходе порогового устройства 14 и изменению длительности стимулов. Коэффициент деления делителя частоты 9 выбран равным 100, т. е. частота следования измерительных импульсов составляет 1 ... 2,5 Гц, что вполне достаточно для отработки процессов изменения импедансов тканей под электродами. При изменении, например, увеличении амплитуды воздействующего тока, амплитуда импульсов на выходе измерительной схемы 6 соответственно возрастает, возрастает и напряжение на выходе схемы выборки-хранения 16 и, следовательно, напряжение, подаваемое на управляющий вход порогового устройства 14. Таким образом, при изменении амплитуды воздействующего тока сохраняется относительный уровень срабатывания порогового устройства, что обеспечивает исключение

погрешности в определении длительности переходного процесса в тканях под электродами из-за изменения амплитуды воздействующих импульсов.

Конструктивно аппарат «ЭЛИМАН-401» выполнен аналогично аппарату «ЭЛИМАН-101» в виде стационарного блока настольного типа. На переднюю панель аппарата вынесены ручки управления амплитудой и частотой следования стимулов, стрелочный прибор контроля тока стимуляции, клавиши включения аппарата и изменения полярности электродов. Аппарат комплектуется тем же набором электродов, что и «ЭЛИМАН-101».

Основные технические данные аппарата «ЭЛИМАН-401»

Частота следования пачек импульсов, Гц	100—250 ( $\pm 10\%$ )
Диапазон автоматической установки длительности стимула, мкс	50—500 ( $\pm 18\%$ )
Длительность импульсов в пачке, мкс	10 ( $\pm 20\%$ )
Частота импульсов в пачке, кГц	50 ( $\pm 25\%$ )
Длительность фронта и среза импульсов, мкс, не более	2
Неравномерность плоской вершины импульса в пачке и относительные величины выбросов, %	20
Зависимость между длительностью стимула и величиной постоянной времени релаксации тока в тканях:	
прямопропорциональная с коэфф-том пропорциональности	2
Длительность огибающей измерительного импульса, мс	1,2 ( $\pm 10\%$ )
Отношение частоты следования измерительного импульса к частоте следования стимулов	0,01 ( $\pm 10\%$ )
Амплитуда выходного тока на нагрузке 1 кОм, мА	0-100 ( $\pm 10\%$ )
Напряжение питания сети, В	220 ( $\pm 10\%$ )
частота, Гц	50
Потребляемая мощность, В *А	15
Габариты, мм:	
аппарата	295 x 288 x 125

электродов	250 x 18 x 0,2
Масса, кг, не более	4

Испытания аппарата «ЭЛИМАН-401» показали возможность проведения длительных, многочасовых сеансов обезболивания без снижения эффективности электроанальгезии.

Современной модификацией аппарата «ЭЛИМАН-401» является электростимулятор противоболевой с автоматическим биорегулированием длительности стимула "ЭЛИМАН-401М" [15], предназначен для биоуправляемой чрескожной электростимуляции периферической нервной системы в условиях стационара с целью:

- а) снятия интенсивных послеоперационных болей у пациентов в хирургических и реанимационных отделениях лечебных учреждений;
- б) снятия интенсивных болей травматического характера;
- в) снятия интенсивных болей невралгического характера;
- г) достижения анальгезии при общей анестезии во время хирургических операций.

Электростимулятор предназначен для работы в закрытых помещениях при следующих условиях:

Температура окружающего воздуха,	(+10...+35)°С
Относительная влажность воздуха	(30..80)%
Атмосферное давление	(730. . 790) мм рт.ст.
Габаритные размеры электростимулятора	205x155x80 мм
Масса электростимулятора, не более	1,2 кг
Габаритные размеры электродов	200x20x10 мм
Длина кабеля пациента, не менее	2 м

Электростимулятор обеспечивает наличие тока стимуляции на активной нагрузке (1000±10) Ом в виде пачки униполярных прямоугольных импульсов.

Частота следования пачек стимулирующих импульсов плавно регулируется в диапазоне от (100±20)Гц до (250±50)Гц

Длительность огибающей пачки стимулирующих импульсов устанавливается автоматически пропорционально значению постоянной времени релаксации тока в биологической ткани в зоне расположения электродов.

Постоянная времени биологической ткани определяется время нарастания стимулирующего напряжения на выходе электростимулятора от нулевого уровня до уровня, равного 0,63 от установившегося значения напряжения или как время спада напряжения от установившегося значения до уровня, равного 0,37 установившегося значения.

Коэффициент пропорциональности в диапазоне постоянной времени биологической ткани 0,1-0,5 мс  $1 \pm 0,2$

Длительность импульсов в пачке стимулирующих импульсов

по уровню 0,  $(10 \pm 2)$  мкс

Частота следования импульсов в пачке  $(50 \pm 15)$  кГц

Амплитуда тока на нагрузке  $(1000 \pm 10)$  Ом от 0 до 99 мА

Отклонение амплитуды тока импульсов стимуляции от установленного по индикатору тока значения должна быть в пределах  $\pm 10$  мА

Питание электростимулятора осуществляется от сети переменного тока напряжением  $(220 \pm 22)$  В, частотой 50 Гц.

Потребляемая мощность, не более 12 ВА

Средний срок службы электростимулятора - не менее трех лет при средней интенсивности эксплуатации 8 часов в сутки.

Электростимулятор противоболевой с автоматическим биорегулированием длительности стимула представляет собой генератор импульсного тока для формирования последовательности электрических импульсов дозированной амплитуды с целью противоболевой электростимуляции.

Принцип действия электростимулятора основан на получении эффекта обезболивания, возникающего при электрическом раздражении ноцицептивных структур, иннервирующих зону очага боли. Особенностью данного электростимулятора является наличие автоматической установки длительности стимула в зависимости от значения постоянной времени релаксации тока в тканях под электродами.

Автоматическая установка длительности стимула позволяет создать оптимальные условия для чрескожной электростимуляции, а периодическая подстройка длительности в течение длительного воздействия способствует преодолению процессов адаптации.

Структурная схема электростимулятора приведена на рисунке 1.

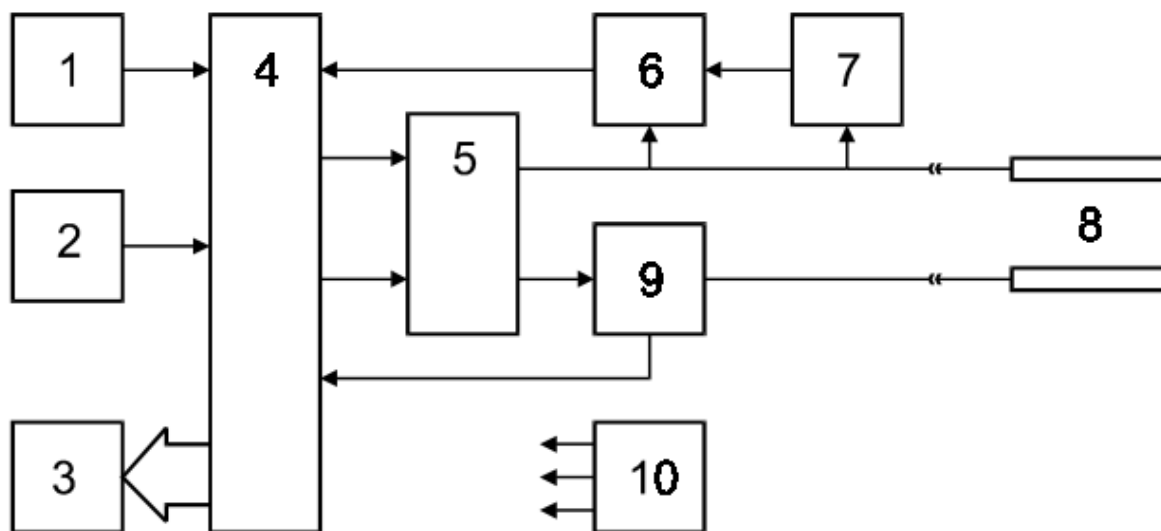


Рисунок 24 – Структурная схема аппарата ЭЛИМАН-401М: 1 - регулятор частоты стимулирующего тока, 2 – регулятор амплитуды стимулирующего тока, 3 – устройство индикации, 4 – микроконтроллер, 5 – выходной каскад, 6 – пороговое устройство, 7 – схема выборки-хранения, 8 – электроды, 9 – схема измерения амплитуды тока, 10 – блок питания.

Импульсы тока необходимой амплитуды формируются выходным каскадом 5 и поступают в цепь электродов 8, закрепленных на теле пациента. Напряжение на электродах имеет форму импульсов, скорость нарастания и спада которых определяется постоянной времени релаксации то-



ка в тканях под электродами. Изменения постоянной времени релаксации тока могут происходить под действием различных процессов, например, при изменениях интенсивности периферического кровотока.

Значение напряжения в момент окончания пачки стимулирующего импульса запоминается схемой выборки-хранения 7 и подается на один из входов порогового устройства 6, которое срабатывает в момент достижения напряжением на его втором входе 0,37 от запомненного значения.

Микроконтроллер 4 измеряет и запоминает время от окончания стимула до момента срабатывания порогового устройства.

Схема измерения амплитуды тока 9 фиксирует амплитудное значение тока стимуляции, которое после обработки встроенным в микроконтроллер АЦП отображается на индикаторе амплитуды тока.

Частота следования стимулов и амплитуда стимулирующего тока формируются микроконтроллером в зависимости от положения регуляторов 1 и 2.

Блок питания 10 обеспечивает необходимые питающие напряжения.

## ЗАКЛЮЧЕНИЕ

Разработка средств медицинской техники как звеньев биотехнической системы коррекции состояния организма человека является перспективным направлением создания лечебной и диагностической аппаратуры. Высокая лечебная эффективность современных электростимуляторов, построенных на базе биотехнического системного подхода, позволяет еще раз убедиться в необходимости развития теории и методов проектирования биотехнических систем электронейростимуляции различного назначения

Эффект от внедрения подобных биотехнических систем в практическую медицину трудно переоценить. Даже в тех областях, где методы электрического лечебного воздействия на организм человека дают равный эффект с традиционными методами лекарственной терапии, намечается тенденция к отказу от последних. Это обусловлено, в первую очередь, ростом числа пациентов с неспецифическими реакциями на лекарственные препараты, увеличивающимся в последнее время. Медицинские биотехнические системы электростимуляции с каждым годом все шире используются в различных областях медицины, что говорит о перспективности работы по их развитию и совершенствованию.

## СПИСОК ИСПОЛЬЗУЕМЫХ ИСТОЧНИКОВ

1. Кольман Я., Рем К.-Г. Наглядная биохимия: [Текст]// Пер. с нем. — М.: Мир, 2000. - 469 с., ил.
2. Камкин, А.Г.Фундаментальная и клиническая физиология [Текст]// Под ред. Камкина А.Г. и Каменского А.А.. — М.: Издательский центр «Академия», 2004. — 1072 с.
3. Рубин, А.Б. Биофизика, книга 2. Учебное пособие для вузов. [Текст] //под ред. А.Б. Рубина. – Москва: «Высшая школа», 1987., 365 с.
4. Калакутский, Л.И. Биотехнические системы электростимуляции. [Текст] // Лоцилов В.И., Калакутский Л.И./ - М.: МГТУ, 1991. - 168 с.
5. Калакутский, Л.И. Аппаратура и методы периферической аналгезии /[Текст]/ Калакутский Л.И., Дильдин А.С. Учебное пособие. - СГАУ. Самара, 2003. - 55с.
6. Калакутский, Л.И. Оценка частотной характеристики биоэлектрического импеданса тканей методом анализа переходных функций. XIII Международная научно-практическая конференция студентов, аспирантов и молодых ученых «Современные техника и технологии» [Текст] //Акулов С.А., Калакутский Л.И. // Сборник трудов в 3-х томах. Т.1. – Томск: Изд-во Томского политехнического университета, 2007. – 565 с.
7. Калакутский, Л.И. Синтез электрической модели ткани для чрескожной электростимуляции [Текст] // Акулов С.А., Калакутский Л.И. Известия ТРТУ. Тематический выпуск. МИС. - Таганрог: - Изд-во ТРГУ, 2004. №6 с. 42-43.
8. Доманский, В. Л. Аппаратура для электростимуляции нервной и мышечной систем: исследования, создание и применение [Текст] // Виктор В. А., Доманский В. Л. Медицинская техника. 2002 № 6. С. 4-6.
9. Калакутский, Л.И. Синтез электрической схемы замещения биологической ткани на основе её переходных характеристик [Текст] // Калакутский Л.И., Вейнер В.А. Проблемы нейрокибернетики. - Ростов: Изд-во Ростовского ун-та, 1983. С. 175

10. Утямышев, Р.И. Электронная аппаратура для стимуляции органов и тканей [Текст] // Под ред. Р.И. Утямышева и М. Враны - М.: Энергоатомиздат, 2000.- 384 с.
11. ГОСТ 50267.0 - 92. Изделия медицинской техники. Электробезопасность [Текст] // Система стандартов безопасности труда. М.: Госстандарт. С. 249-277.
12. Калакутский Л.И. Исследование противоболевого электростимулятора “Элиман - 401” [Текст] //: Метод. указания к лаб. работе / Самара. 1994. 24с.
13. Калакутский Л.И. О выборе параметров воздействия при противоболевой чрескожной электростимуляции [Текст] // Новое в медицине. Куйбышев, 1982. С. 106, 107.
14. Стандарт МЭК 601-2-10-84. Изделия медицинские электрические. Часть 2. Частные требования безопасности с стимулятором нервов и мышц. 1993г.
15. [http:// www.eliman.ru](http://www.eliman.ru)