

Ю. В. ЯНИЦКИЙ

РАСКРОЙ ЛИСТОВОГО МАТЕРИАЛА ПРИ ИЗГОТОВЛЕНИИ КОНИЧЕСКИХ ШТАМПОСВАРНЫХ ДЕТАЛЕЙ

С точки зрения конструктора деталь, полученная из листового материала, будет обеспечивать наилучшим образом требования, предъявляемые к ней в том случае, если она изготовлена из наименьшего числа элементов. Однако неравномерные механические свойства листа, характер пластического формоизменения, конфигурация и габариты детали, требования точности и пр. не всегда позволяют получить цельную деталь известными на данный период методами штампования или изготовлением ее из целой заготовки является экономически нецелесообразным. В этом случае, если позволяет конструкция, ее выгодно изготовить сварной, состоящей из отдельных штампованных элементов.

Необходимость в назначении сварных швов в процессе конструирования и изготовления опытной детали определяется факторами технологии штамповки, основными из которых являются:

1. заготовка детали не укладывается в имеющиеся максимальные габариты стандартных листов и лент;
2. раскрой материала не экономичен;
3. потребность в большом количестве операций штамповки и термической обработки, применение дорогих специальных штампов и заготовительно-штамповочной оснастки вследствие сложности конфигурации детали;
4. недопустимое утончение стенок, происходящее вследствие концентрированных деформаций (малые радиуса в плане, резкие изменения сечений).

Если необходимость назначения сварочных швов у детали из условия штампования выявлена, то количество их, направление и протяженность выбирается из условия наиболее выгоднейшего ведения технологического процесса штамповки и сварки.

* Расчетные работы проведены Стрекаловой Л. И. и Кондриковой А. В.

В зависимости от характера производства, наличия оборудования, мощности производственных цехов и цехов подготовки, наимыгоднейший вариант технологии штамповки и сварки определяется конкретными условиями производства.

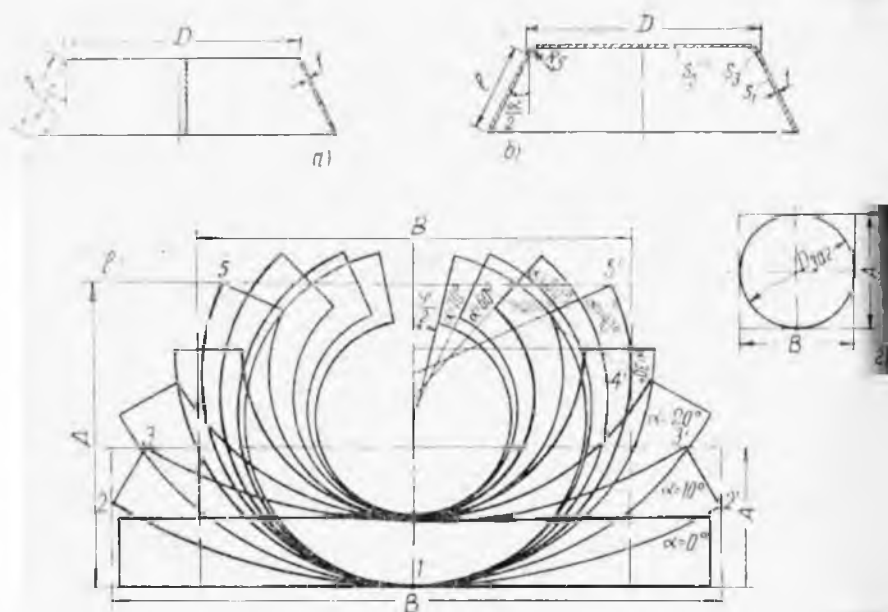
Многочисленный производственный анализ затрат на изготовление листостампованных деталей на ряде машиностроительных заводов показывает, что в большинстве своем наименьшая стоимость детали предопределяется наимыгоднейшим вариантом раскроя листового материала. Особенно большая доля затрат на материал от общей себестоимости (до 90%) у деталей, получаемых из жаропрочных и титановых сплавов.

Рациональное назначение сварочных швов позволяет находить характерные штамповочным конструкциям деталей дополнительные возможности экономии листового материала.

Рассмотрим это на ряде примеров.

1. ВЫБОР ВАРИАНТА ТЕХНОЛОГИЧЕСКОГО ПРОЦЕССА ИЗГОТОВЛЕНИЯ КОНУСОБРАЗНЫХ ДЕТАЛЕЙ ИЗ ЛИСТА

Детали типа усеченного конуса (фиг. 1-а) можно изготовить прокаткой, гибкой на трехвалке саблевиной заготовки в конус, последующей сваркой стыка или формовкой, вытяжкой, обработкой на токарно-давальном станке (фиг. 1-б) с последующей отрезкой.



Фиг. 1. Эскизы деталей и схемы заготовок.

а — конус с одним сварным швом, получаемый прокаткой; б — конус, получаемый формовкой, вытяжкой; в — схема развертки конуса для углов $\alpha = 0-70^\circ$; г — схема круглой заготовки

дно. Могут быть и другие варианты изготовления деталей этой типа, например, прокаткой, гибкой на трехвалке прямоугольной полосы в цилиндрическое кольцо, сваркой стыка и последующей посадкой или раздачей в конус. В данном случае рассматриваются только два указанных способа получения конусообразной детали, как наиболее часто встречающиеся в практике машиностроения.

Для того, чтобы оценить при каком способе изготовления раскрой материала будет более экономичным, необходимо сравнить площади заготовок, из которых будут изготавливаться детали.

Диаметр круглой заготовки (фиг. 1-г) для детали, показанной на фиг. 1-б, определяется по формуле:

$$D_{\text{заг}} = \sqrt{\frac{4}{\pi} \Sigma S},$$

где $S = S_1 + S_2 + S_3,$

S_1 — поверхность конической части;

S_2 — поверхность дна;

S_3 — поверхность радиусной части детали.

Тогда габариты и площадь прямоугольной заготовки (величина перемычек на обрезку здесь не учитывается) будут равны.

$$A \times B = D_{\text{заг}} \times D_{\text{заг}} = F_{\text{мат}},$$

где $A \times B$ — ширина и длина прямоугольной заготовки (в данном случае $A \times B = D_{\text{заг}}^2$);

$F_{\text{мат}}$ — поверхность прямоугольной заготовки для детали получаемой формовкой, вытяжкой.

Габариты прямоугольной заготовки $A \times B$ для детали, получаемой из серповидной заготовки с последующей сваркой, могут быть найдены из геометрических соотношений схемы развертки, показанной на фиг. 1-в для разных углов конуса.

Из схемы развертки (фиг. 1-в) видно, что наиболее удаленными точками развертки конуса, которые определяют габаритные размеры прямоугольной заготовки $A \times B$ для углов конуса от 0 до 30° являются точки 1-2-3-3'-2', а для конусов с углом от 30 до 90° 1-4-5-5'-4'. Следовательно, решение геометрической задачи по определению размеров $A \times B$ должно производиться для углов конуса от 0 до 30° и от 30 до 90° из разных геометрических соотношений.

После решения и ряда преобразований габаритные размеры $A \times B$ прямоугольной заготовки под серповидную могут быть представлены следующими формулами:

для углов конуса $\alpha = 0 - 30$

$$A = \frac{D}{2 \sin \alpha} + l - D \frac{\cos(\pi \cdot \sin \alpha)}{2 \sin \alpha}, \quad (1)$$

$$B = 2 \left(l + \frac{D}{2 \sin \alpha} \right) \cdot \sin \alpha (\pi \cdot \sin \alpha); \quad (2)$$

для углов конуса $\alpha > 30^\circ$

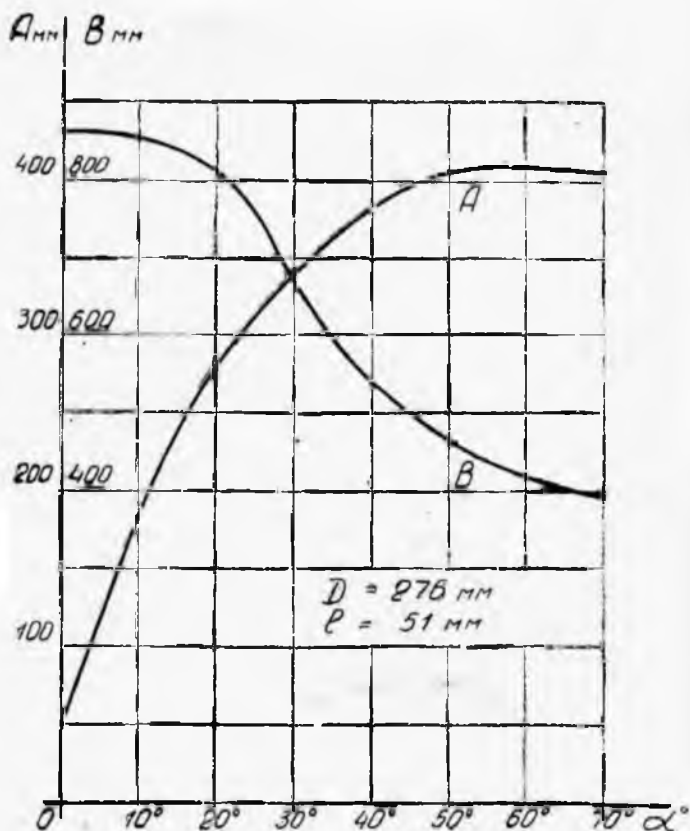
$$A = \frac{1}{2} \frac{D}{\sin \alpha} + l + \left(\frac{D}{2 \sin \alpha} + l \right) \cos(\pi \cdot \sin \alpha),$$

$$B = 2l + \frac{D}{\sin \alpha},$$

где D — меньший диаметр усеченного конуса;

l — длина образующей конуса;

α — угол конуса.



Фиг. 2. Изменение габаритных размеров развертки конуса.

Соответственно площадь серповидной заготовки выразится формулами:

для углов конуса $\alpha = 0 - 30^\circ$

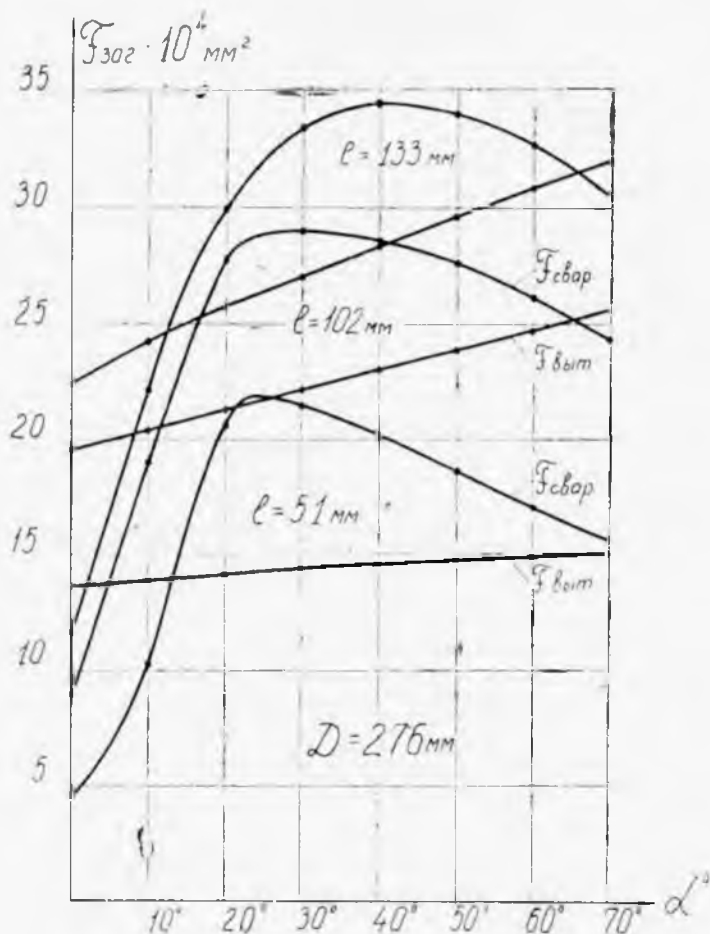
$$F_{\text{серп}} = 2 \left(l + \frac{D}{2 \sin \alpha} \right) \cdot \sin \pi \cdot \sin \alpha \times$$

$$\times \left\{ \frac{D}{2 \sin \alpha} [1 - \cos(\pi \cdot \sin \alpha)] + l \right\}; \quad (5)$$

для деталей с углом конуса $\alpha > 30^\circ$

$$F_{\text{серн}} = 2 \left(l + \frac{D}{2 \sin \alpha} \right)^2 \cdot [1 + \cos(\pi \cdot \sin \alpha)]. \quad (6)$$

Для сравнения экономичности раскроя при первом и втором способах изготовления конусной детали в цифровом выражении были взяты три детали со следующими размерами: первая деталь $l = 51$ мм, вторая $l = 102$ мм, третья $l = 133$ мм. Малый диаметр усеченного конуса для всех деталей $D = 276$ мм, угол конуса $\alpha = 0$ до 70° .

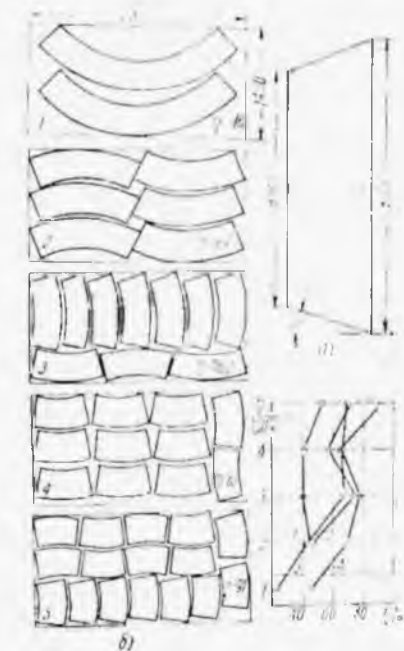


Фиг. 3. Изменение площади прямоугольной заготовки с изменением угла конуса.

Результаты расчетов представлены на графиках. На фиг. 2 показан характер изменения габаритных размеров развертки конуса. На фиг. 3 показаны изменения площади прямоугольной заготовки при разных углах конуса. Из графиков хорошо видно, что для данных деталей при угле конуса от 0 до $\sim 15^\circ$ наименьший расход металла будет, если деталь получать из серповидной заготовки последующей сваркой стыка. Для углов конуса от 15° и более из круглой заготовки — формовкой, вытяжкой.

2. ВЫБОР КОЛИЧЕСТВА СВАРНЫХ ШВОВ И ГАБАРИТОВ СТАНДАРТНЫХ ЛИСТОВ ПРИ ИЗГОТОВЛЕНИИ КОНУСА В ЗАВИСИМОСТИ ОТ РАСКРОЯ

Усеченный конус, деталь, показанную на фиг. 1-а, 4-а, можно изготовить не из одной серповидной заготовки, а из нескольких. В этом случае потребуется дополнительно сделать несколько сварных швов. Увеличение числа сварных швов естественно увеличит стоимость детали. Однако как это будет видно далее, рациональное назначение числа сварных швов может обеспечить при раскрое значительную экономию листового материала, что во многих случаях перекроет затраты на дополнительную сварку.



Фиг. 4. Эскиз детали (а); схемы раскроя (б); изменение коэффициента использования листа (в) при различном числе сварных швов и габаритах листов:

1 — 710×1420 ; 2 — 1000×2000 ; 3 — 1250×2500 ;
4 — 1400×2800 .

Чем меньше габариты серповидной заготовки, тем более плотно можно уложить их на стандартном листе. В то же время в зависимости от габаритов серповидной заготовки и стандартного листа из-за некротного раскроя можно не получить экономии материала. Поэтому при раскрое необходимо получить кратный раскрой, что требует при расчете использовать несколько габаритов стандартных листов.

На фиг. 4-а показан эскиз детали с двумя сварными швами, изготавливаемой на заводе из листа 1000×2000 мм. Расчеты и раскрой заготовок (фиг. 4-б), приведенные для данной детали при условии получения ее с одним, двумя и до пяти сварных швов для ходовых стандартных габаритов листов 710×1420 , 1000×2000 ,

1250×2500, 1400×2800 мм позволяют убедиться, что увеличение сварных швов и правильный выбор стандартного габарита листа позволяет наиболее выгодно использовать материал. Расчетные значения коэффициента полезного использования листа η сведены

Таблица 1

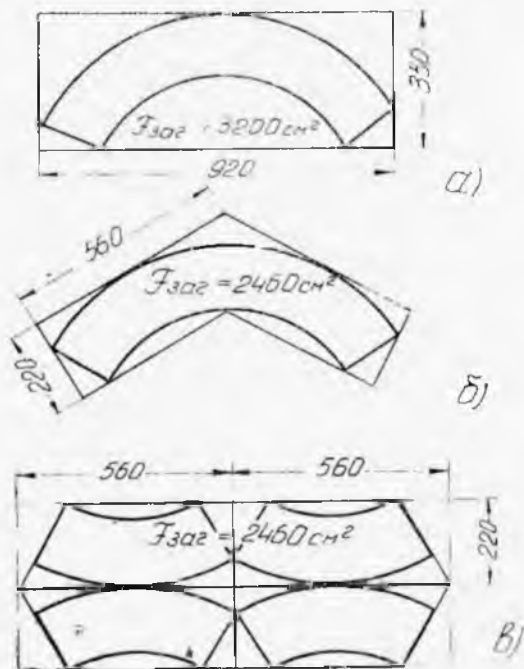
Количество сварных швов n	Габариты листов			
	710×1420	1000×2000	1250×2500	1400×2800
1	—	—	23,0	46,0
2	44,5	44,8	43,0	69,0
3	29,8	74,7	66,5	76,2
4	29,2	56,0	64,5	63,0
5	53,3	71,7	68,0	91,0

в таблицу № 1. Так для конуса с двумя сварными швами из листа 1000×2000 коэффициент использования листа η составляет 44,8%. С тремя сварными швами из того же листа 74,7%. При пяти сварных швах из листа 1400×2800 коэффициент использования листа достигает 91%.

Влияние числа сварных швов на коэффициент использования листа по данным расчетов представлены на графиках фиг. 4-в.

3. ЭКОНОМИЧНЫЙ РАСКРОЙ СЕРПОВИДНОЙ ЗАГОТОВКИ ПРИ ИЗГОТОВЛЕНИИ ЕЕ ИЗ НЕСКОЛЬКИХ ЭЛЕМЕНТОВ

На фиг. 5-а показана серповидная заготовка, получаемая из листа площадью $350 \times 920 = 3200 \text{ см}^2$. Такую же заготовку можно получить из двух сваренных элементов (фиг. 5-б). В этом случае площадь прямоугольной заготовки будет состав-

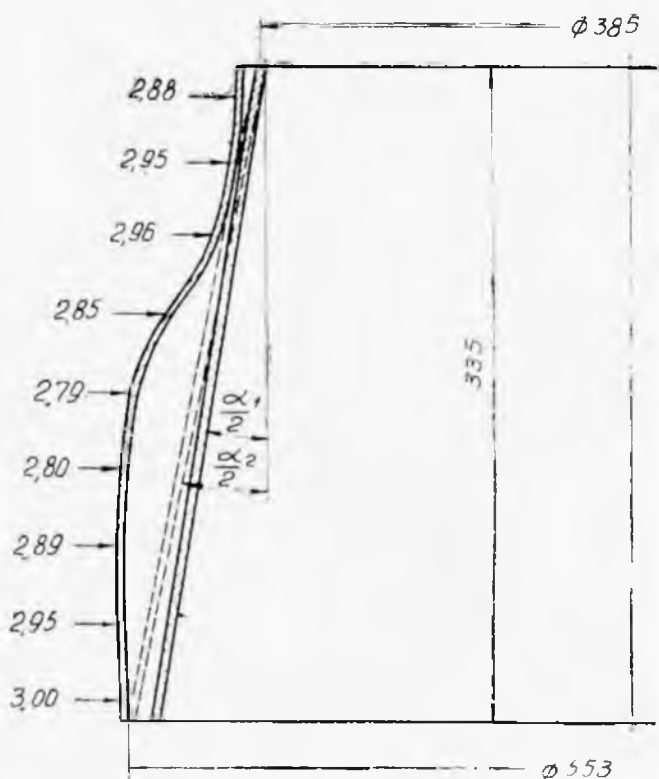


Фиг. 5. Схемы раскроя серповидной заготовки при изготовлении ее из двух элементов.

лять $2 \times 220 \times 560 = 2464 \text{ см}^2$, что в 1,3 раза меньше по сравнению с цельнокроенной. На фиг. 4-в показан вариант раскроя листа и заготовки, состоящих из четырех элементов.

4. НАЗНАЧЕНИЕ УГЛА КОНУСА У ЗАГОТОВКИ ПОД РАСТЯЖКУ, ФОРМОВКУ-РАСТЯЖЕНИЕ ИЗ УСЛОВИЯ ЭКОНОМИЧНОСТИ РАСКРО

На фиг. 6 показана деталь сложной конфигурации в сечении. Наиболее целесообразно такую деталь получать формовкой-растяжением гладким пуансоном или на секционном растяжном штампе из конусной заготовки. Конусную заготовку, как и в первом примере, получают гибкой прокаткой на трехвалке серповидной заготовки с последующей сваркой стыка.



Фиг. 6. Схема выбора угла конуса заготовки под формовку растяжением.

При растяжке конуса толщина стенки уменьшается. Поэтому выбирая угол конуса заготовки под растяжку, при составлении технологии исходят из условия максимального сохранения исходной толщины заготовки после растяжки. Исходя из указанного ус

ния, конус заготовки должен быть таким, как это указано на рисунке пунктиром (угол конуса α_2). Однако, если учесть требования не только качества (утонение стенки), но и технологической себестоимости, назначение угла конуса заготовки должно зависеть и от экономичности раскроя. Из графиков фиг. 3 хорошо видно, что даже незначительное уменьшение угла конуса для деталей с углом конуса от 0 до 20° существенно уменьшает площадь заготовки. Поэтому, если в рассматриваемом примере угол конуса заготовки уменьшить, приняв его α_1 , но в пределах допустимого утонения стенки, то раскрой металла будет более экономичным.

Так, если угол конусной заготовки уменьшить только на 2° , приняв его 12° вместо 14° (в данном случае это вполне допустимо), то, подсчитав габариты заготовок по формулам (1), (2), а затем площади серповидных заготовок по формуле (5), можно убедиться, что площадь заготовки для конуса 12° будет меньше на 5%.

ВЫВОДЫ

При конструировании листоштампованных и штампованных деталей и составлении техпроцесса необходимо учитывать экономичность раскроя. Чтобы получить листоштампованную штампованную деталь с наименьшей затратой материала, необходимо назначить наиболее рациональное количество и направление сварных швов, правильно выбрать метод обработки и габарит стандартного листа. С позиции экономичного расходования листового материала при получении конусных деталей с углами от 0 до $12-15^\circ$ рационально назначать сварную конструкцию, а для конусов с углом от $12-15^\circ$ и выше — цельноштампованную.

ЛИТЕРАТУРА

1. В. Т. Мещерин, Штампованные детали, альбом эскизов, Росгизместпром, 1953.
 2. Г. А. Николаев, Сварные конструкции, Машгиз, 1955.
-